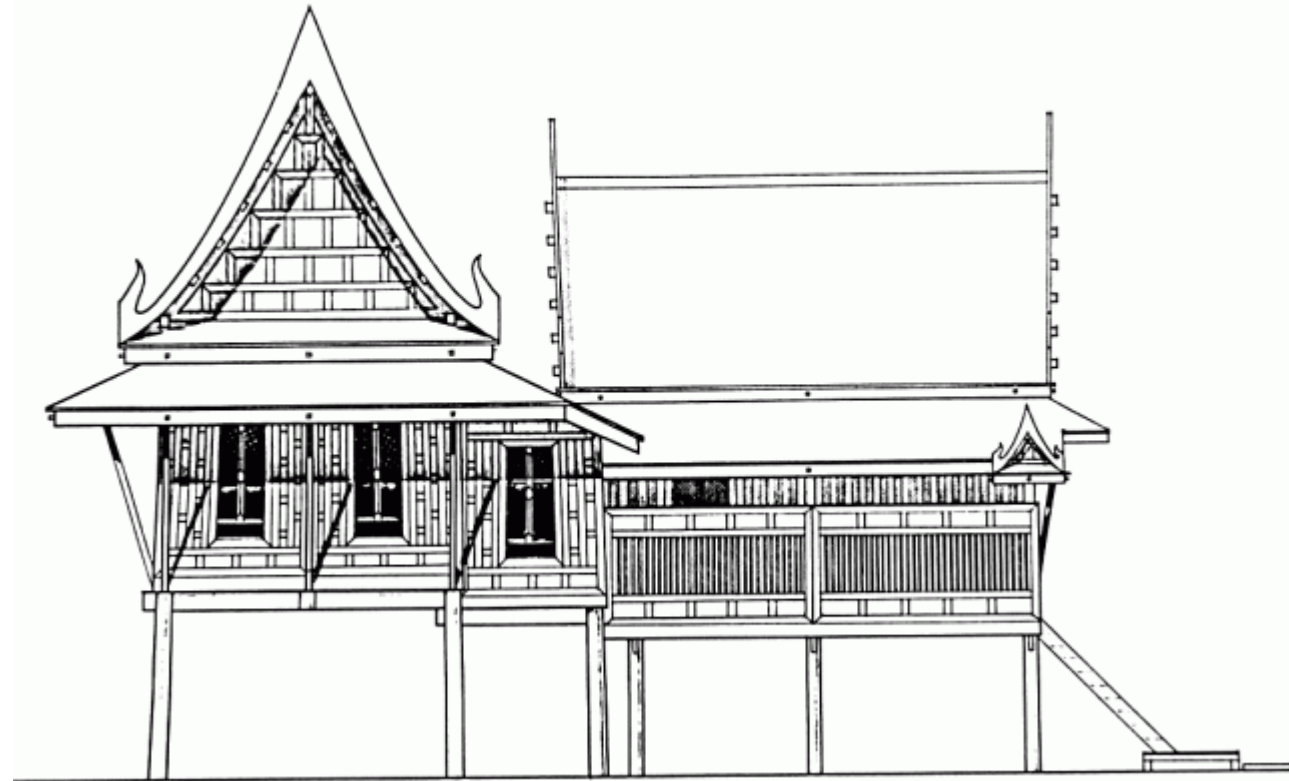


คาน ตง ฟีน ไม้

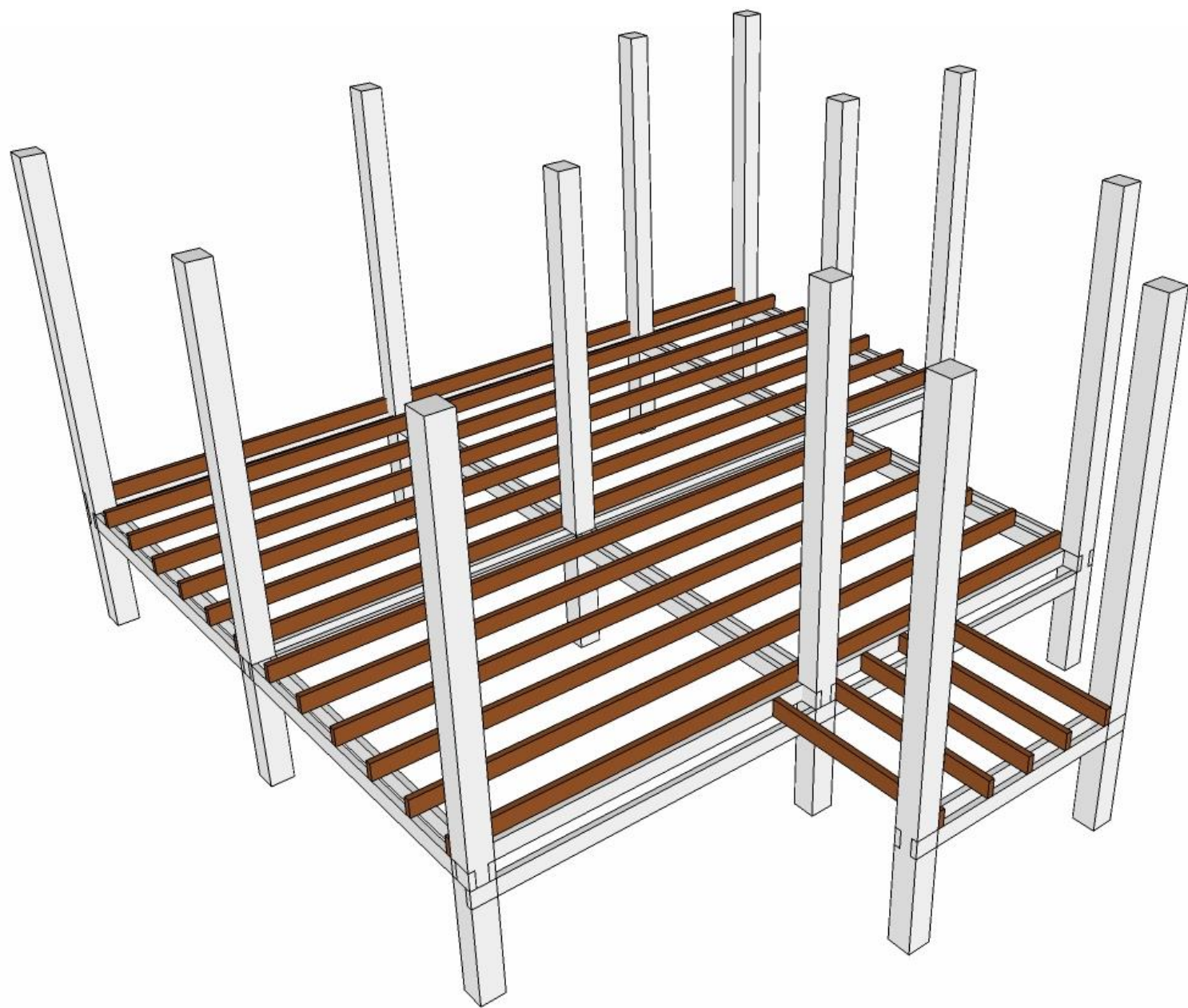


บ้านเรือนไทย

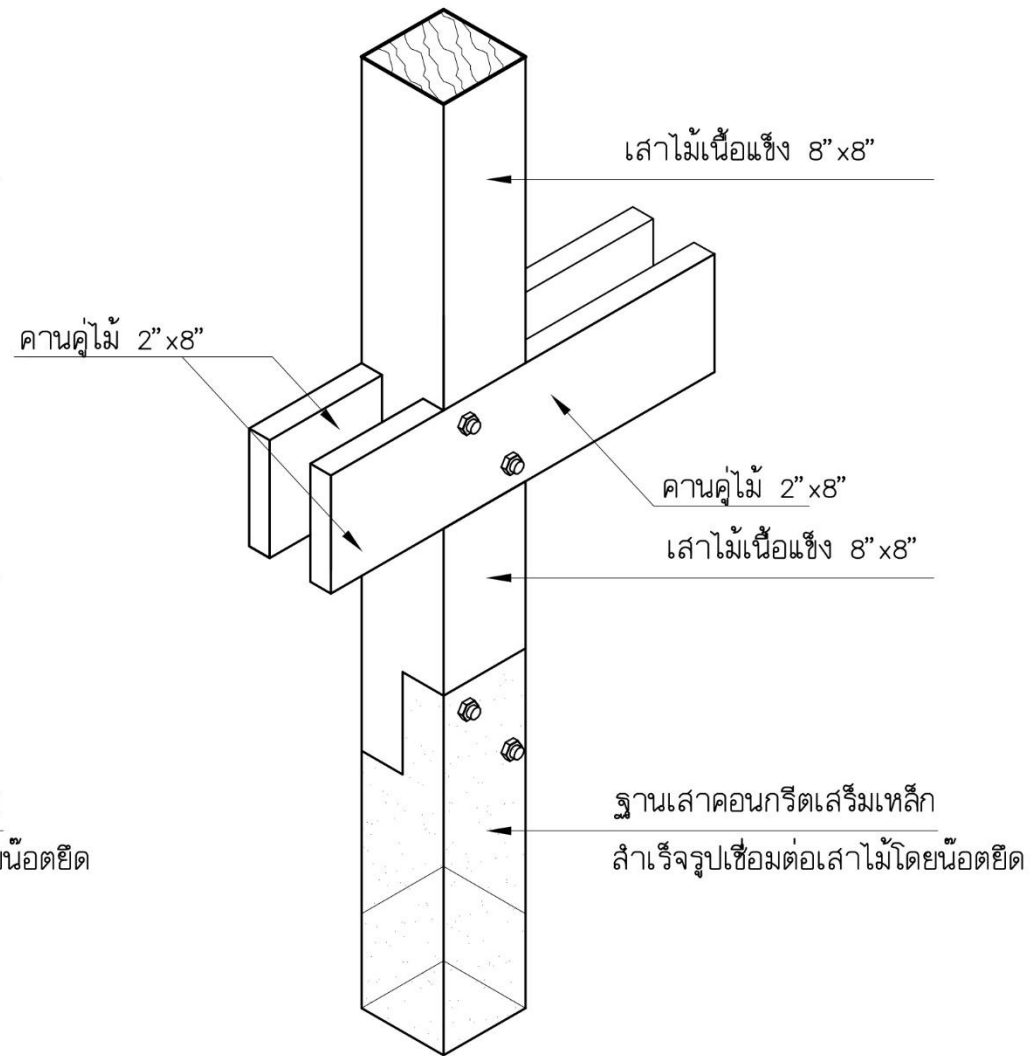
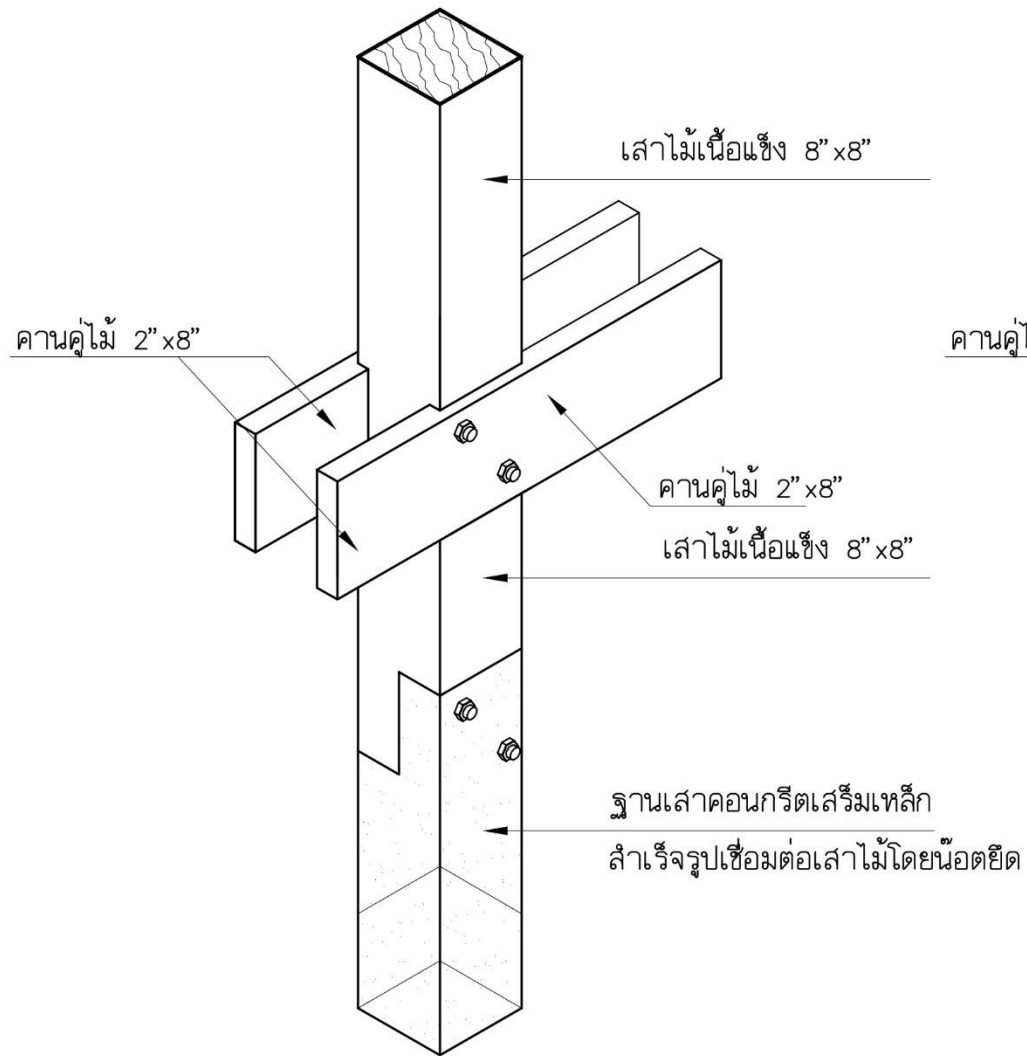
<http://baansongthaimodel.blogspot.com/>

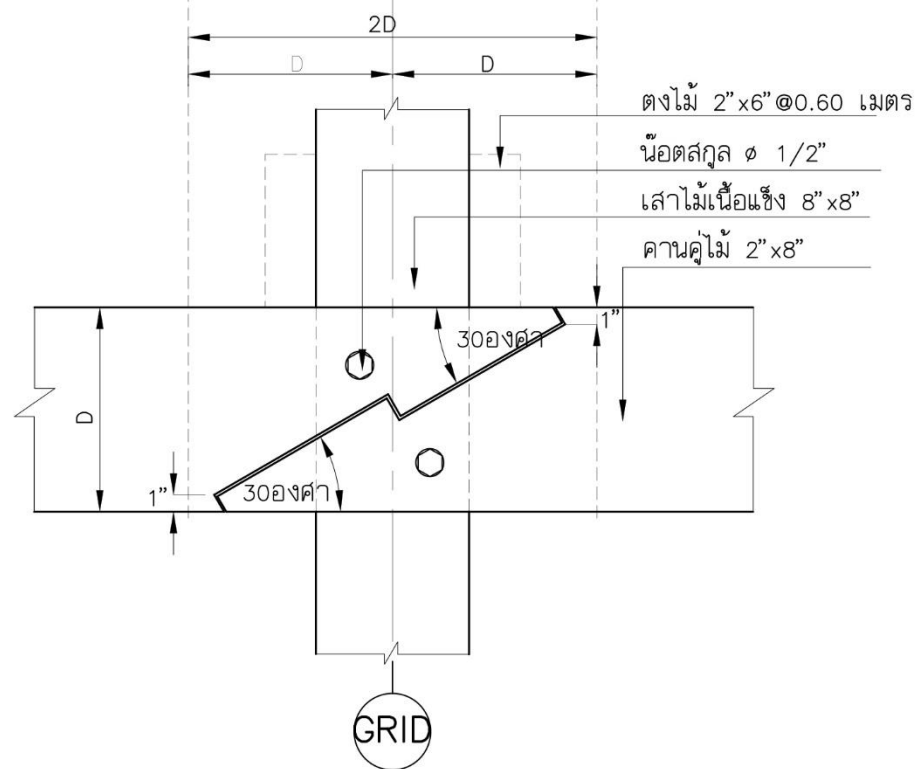
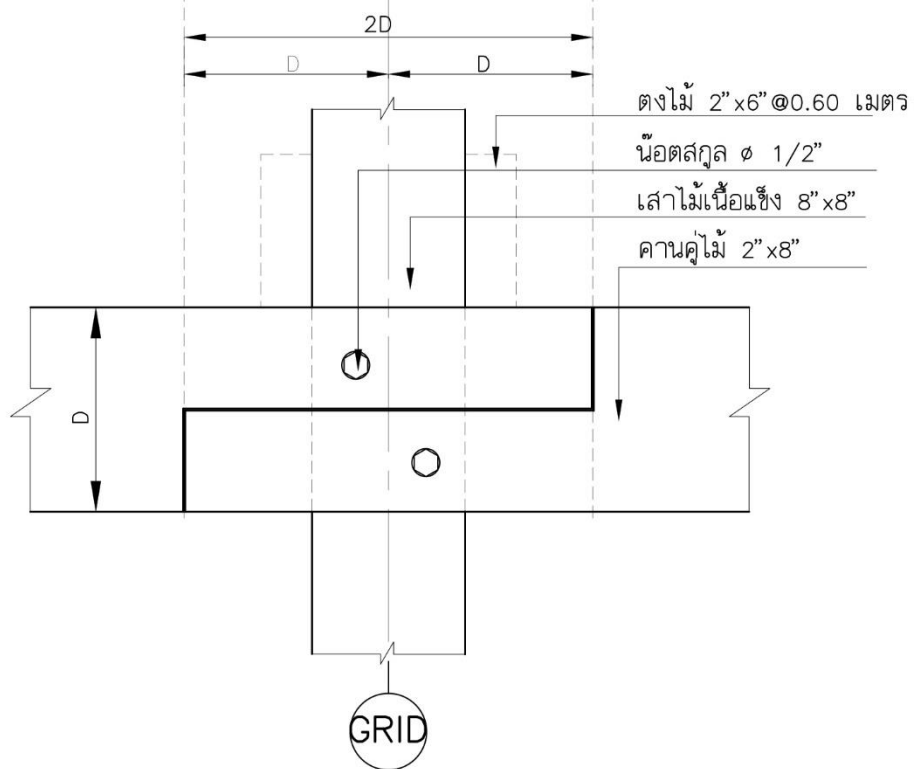
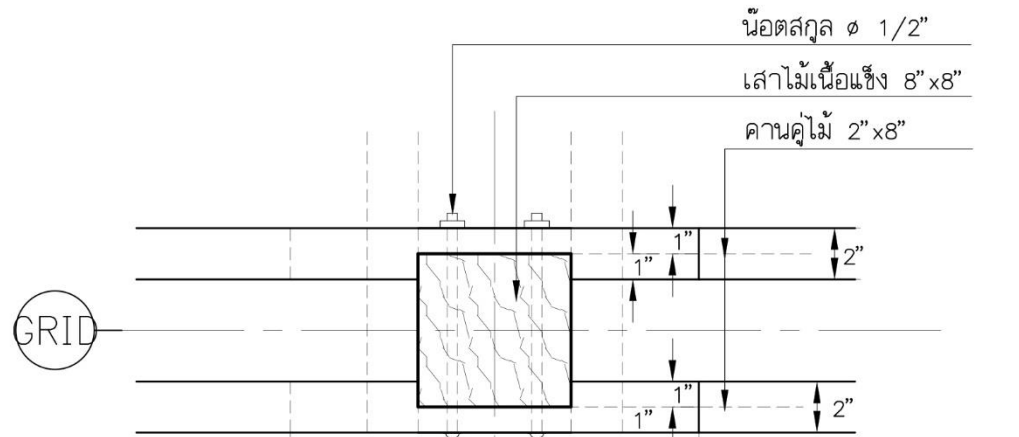
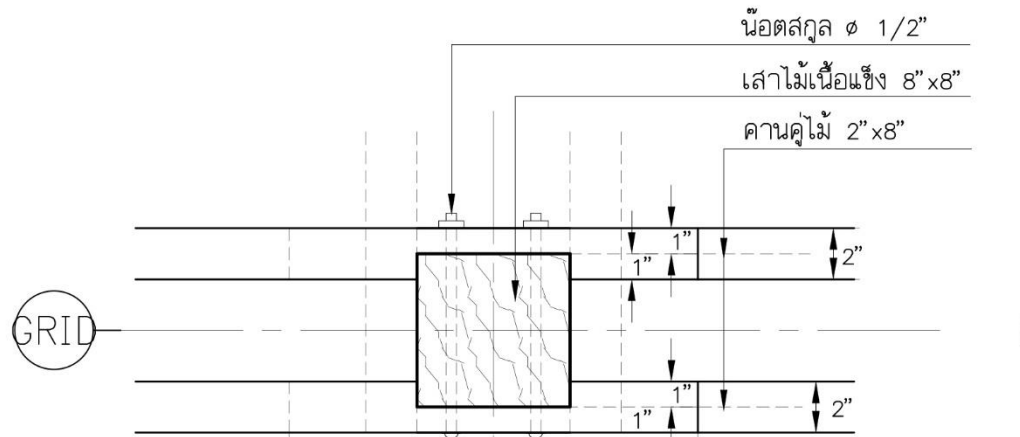






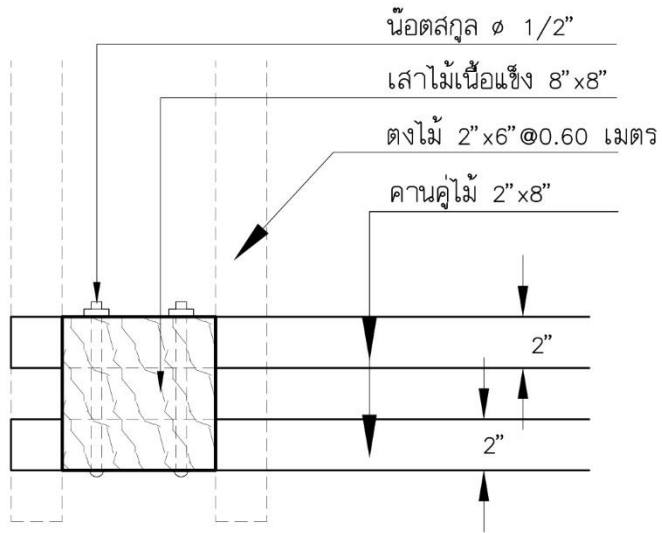
ด.



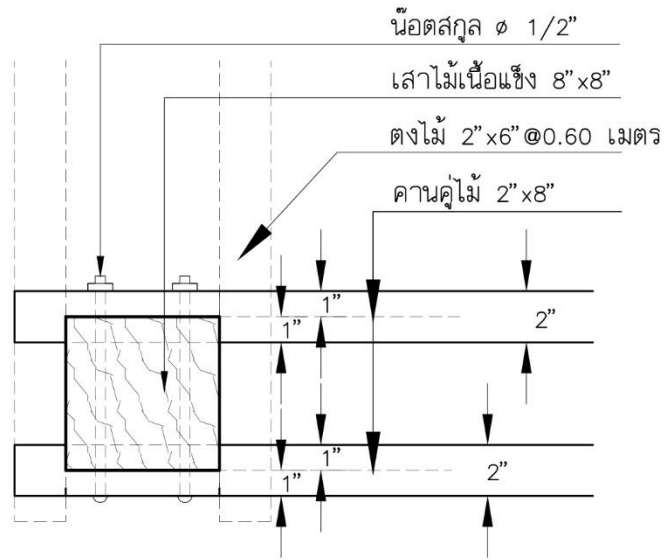


การต่อคานไม้
 ต่อแบบต่อบากคาน

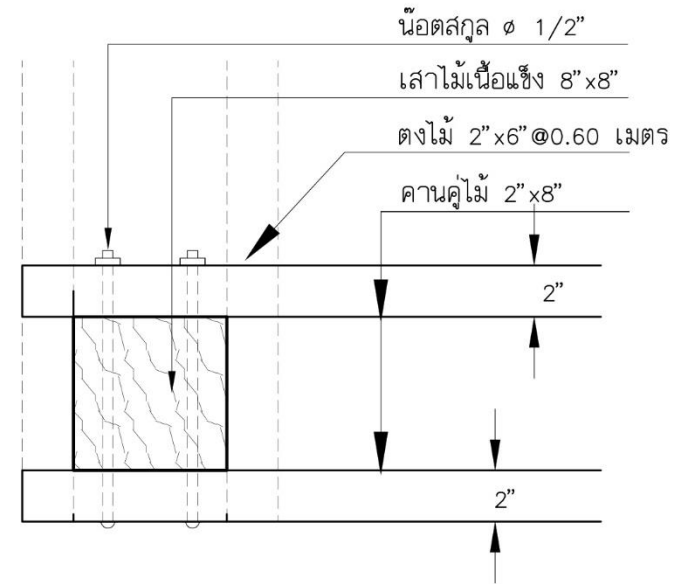
การต่อคานไม้
 ต่อแบบเฉียงปลายตัดมีชอยยึด



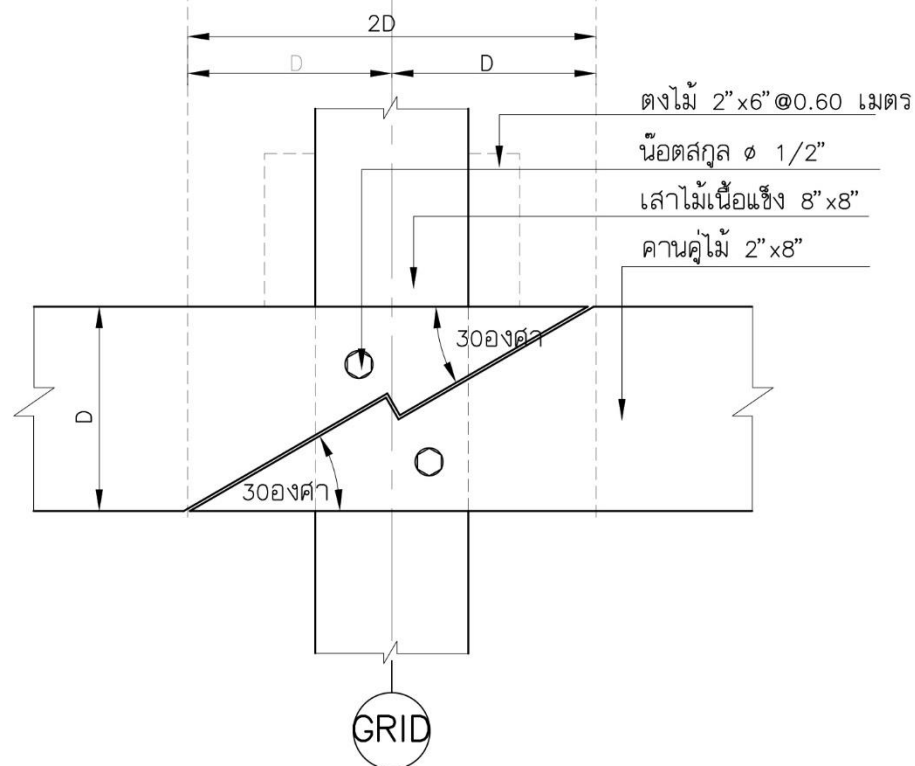
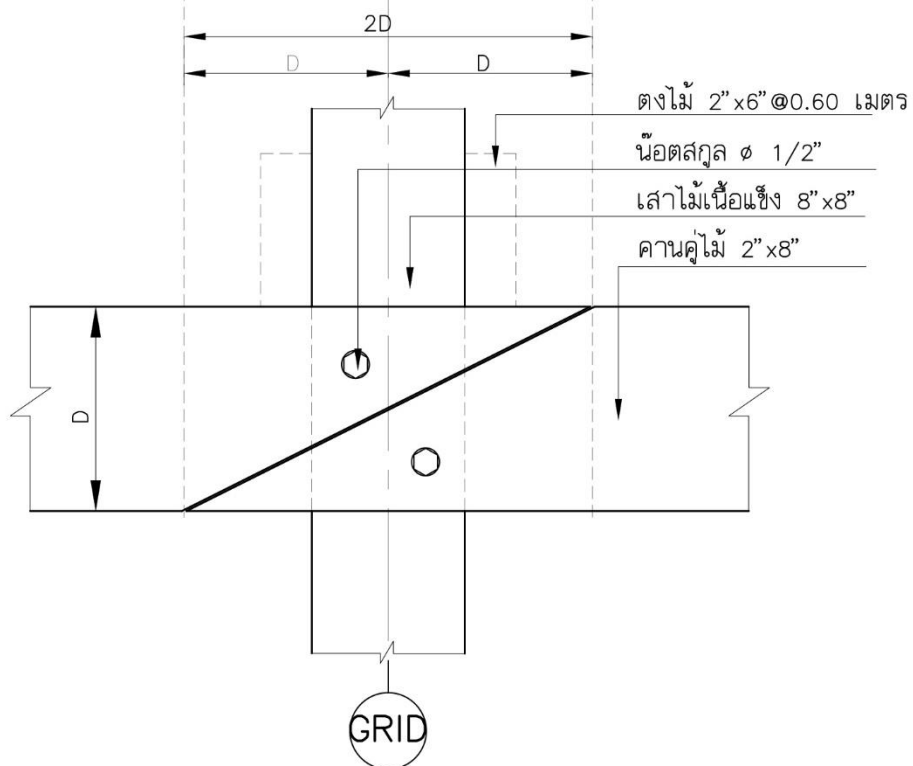
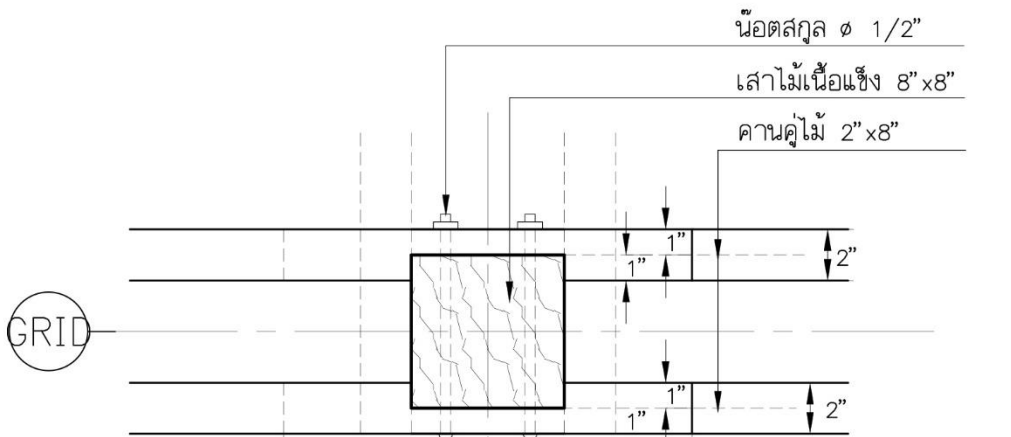
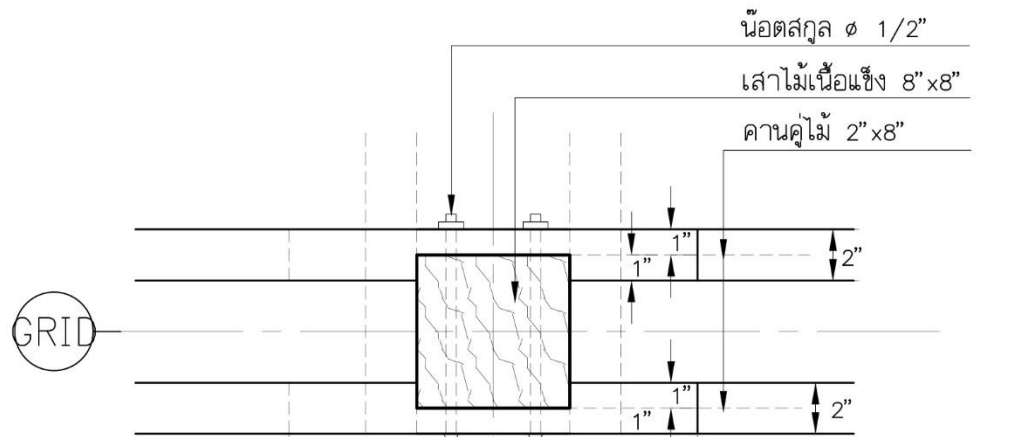
การยึดคานกับเส้า
แบบยึดเต็มหน้าคาน



การยึดคานกับเส้า
แบบยึดครึ่งหน้าคาน

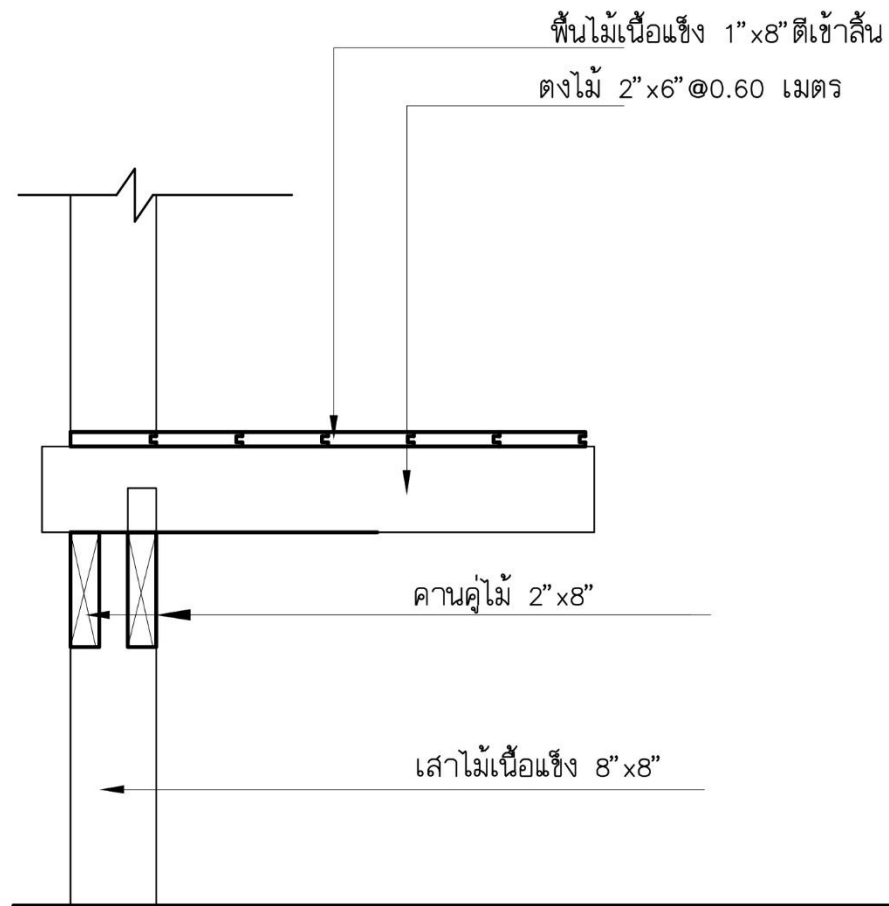


การยึดคานกับเส้า
แบบยึดข้างเส้า

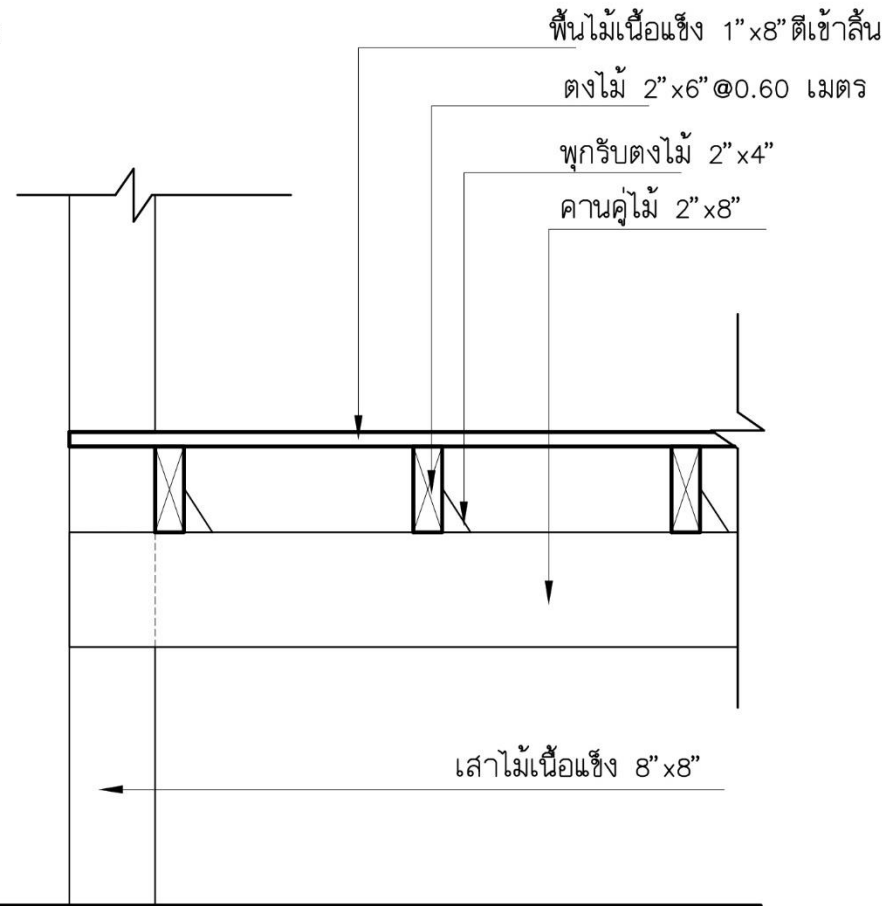


การต่อคานไม้
 ต่อแบบเฉียงประกบ

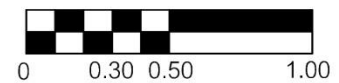
การต่อคานไม้
 ต่อแบบเฉียงประกบมีข้อยึด

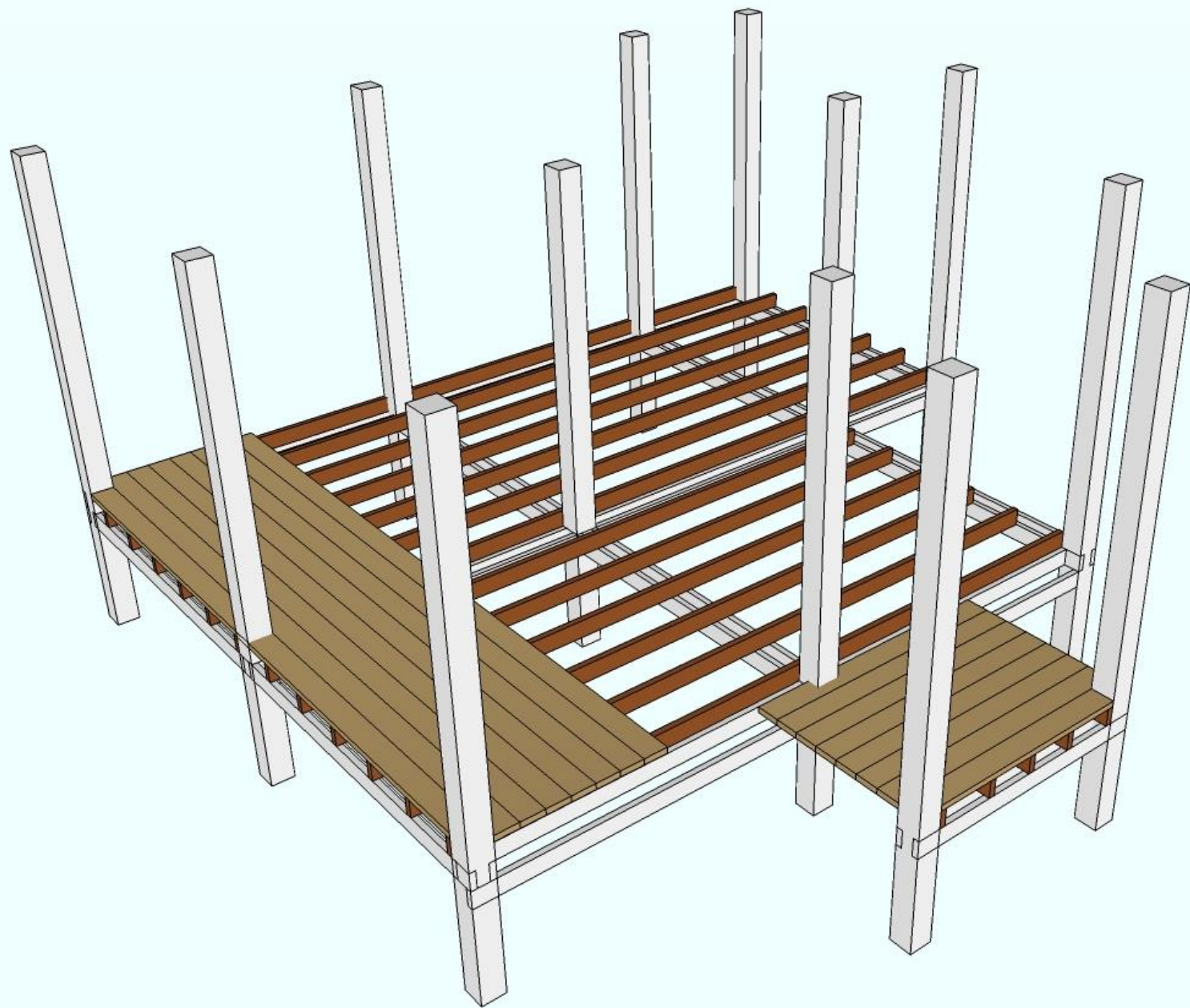


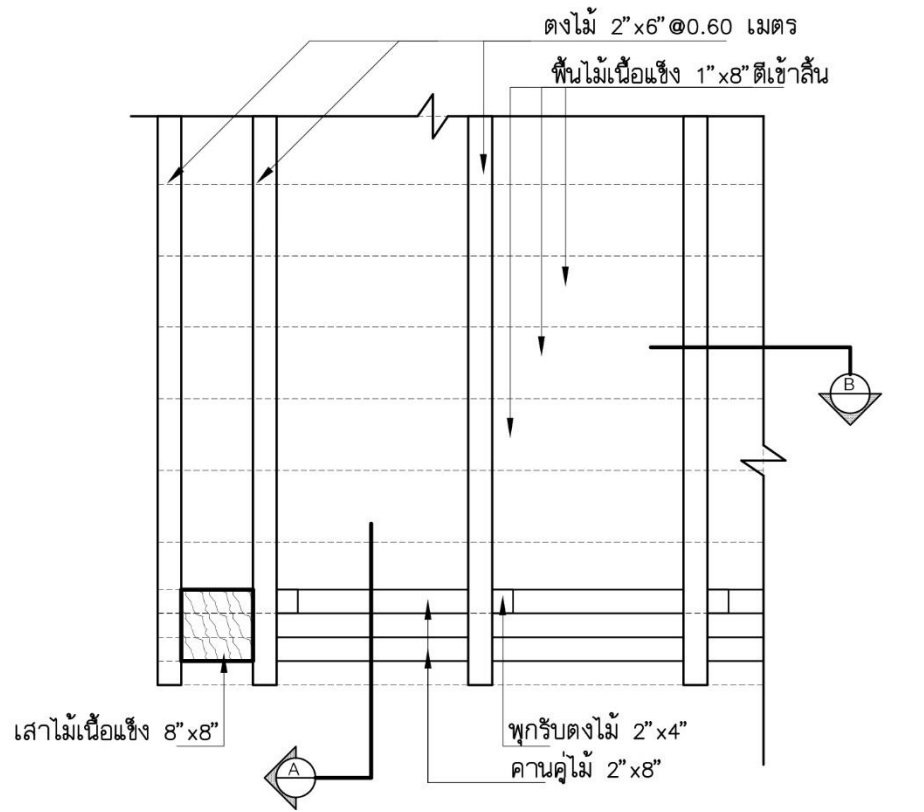
รูปตัด A



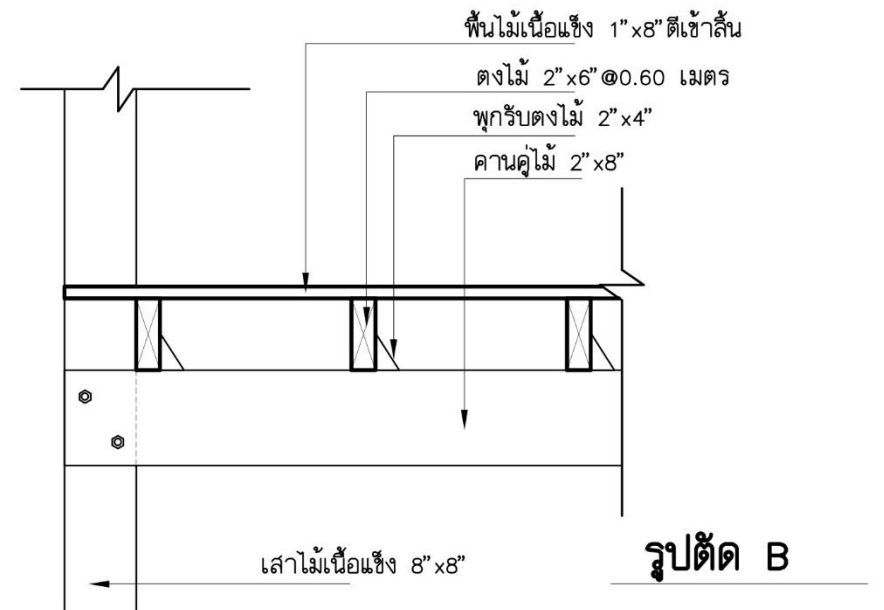
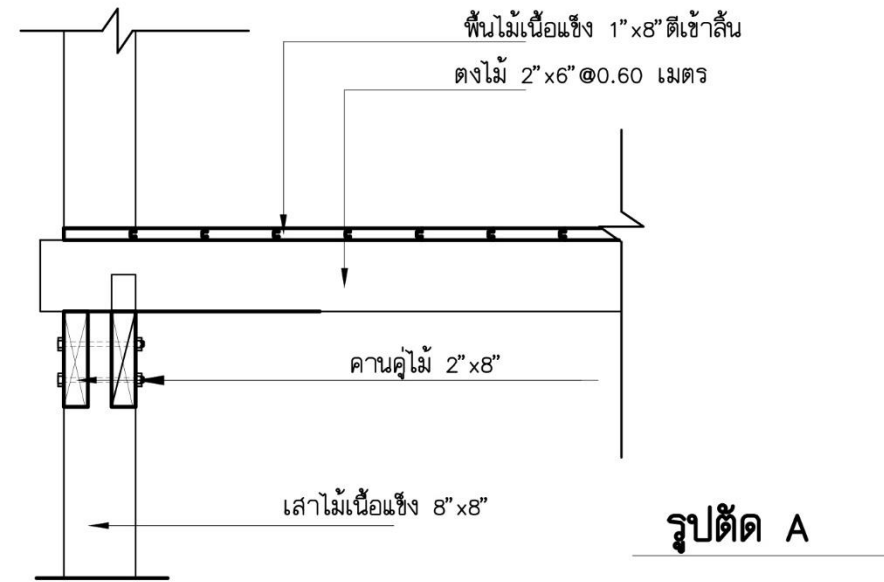
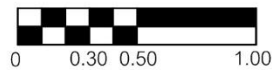
รูปตัด B

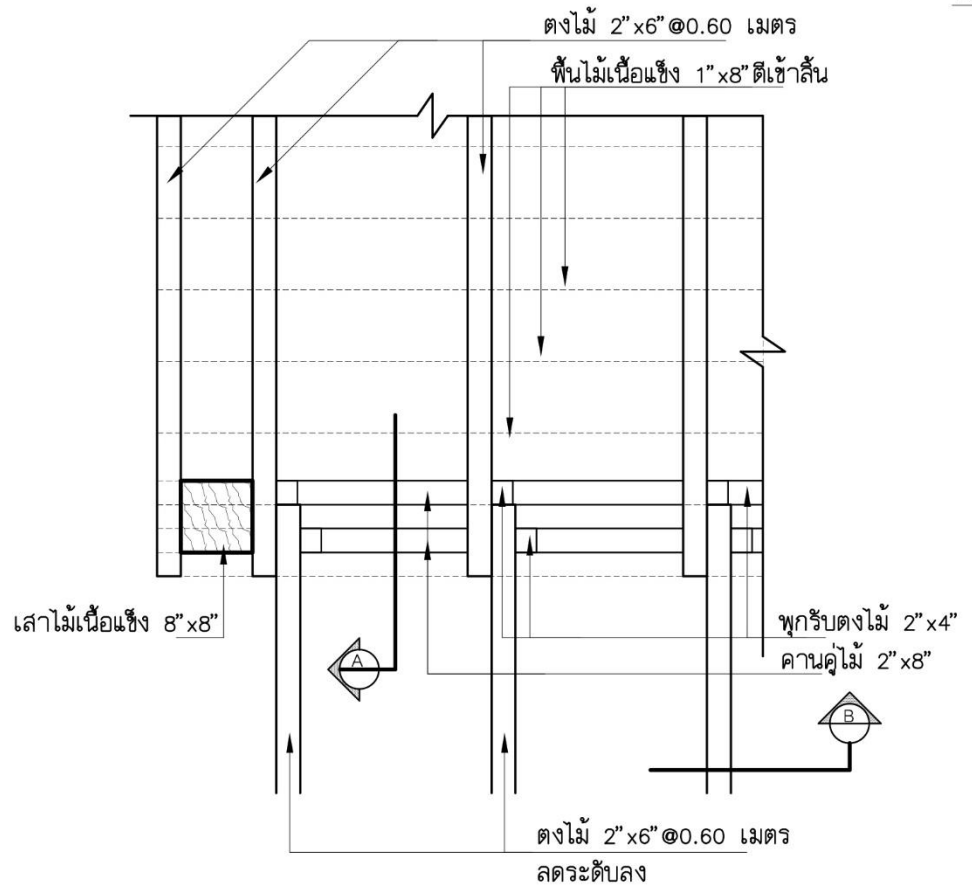




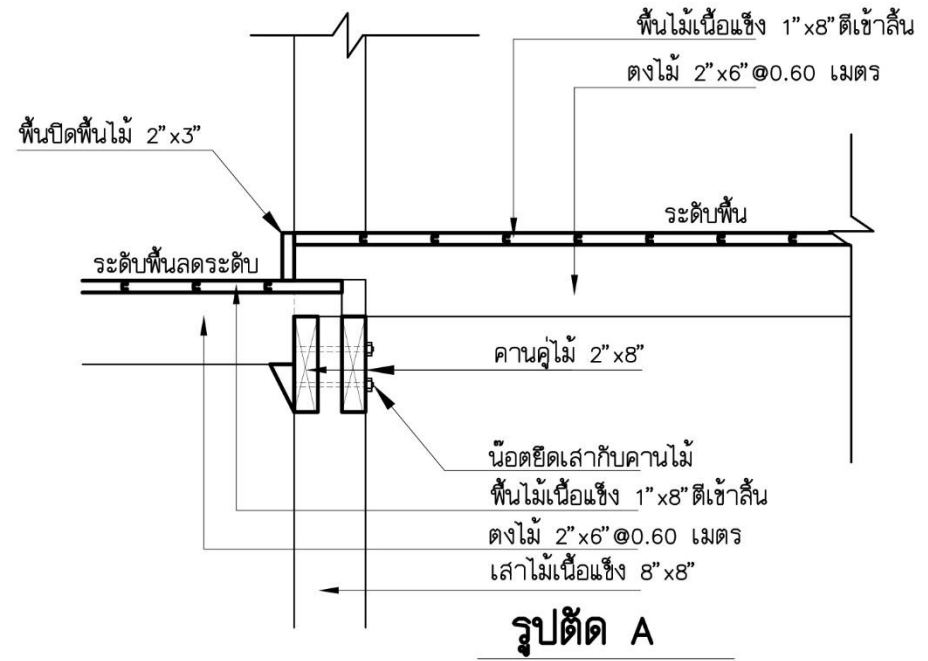


ผังคานไม้
แบบไม่มีลวดระดับพื้น

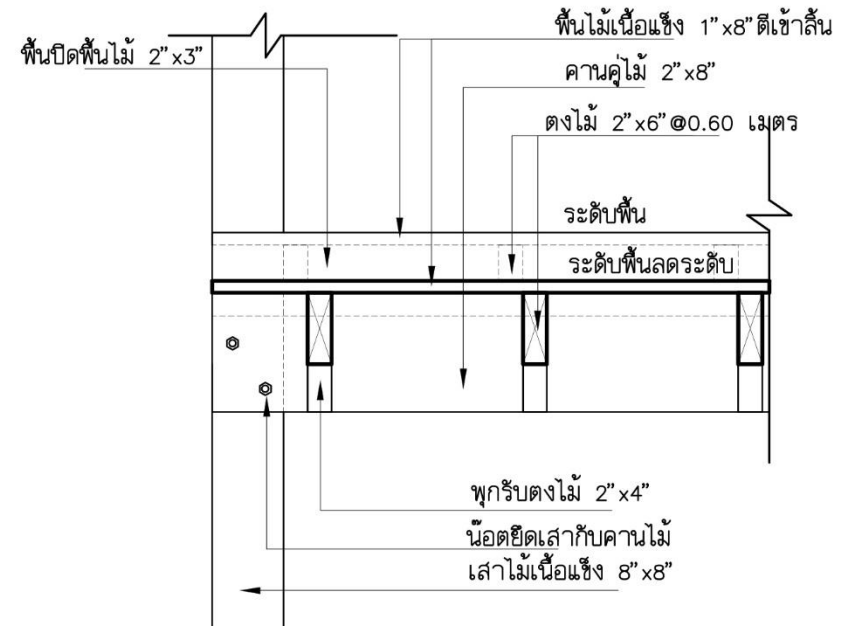




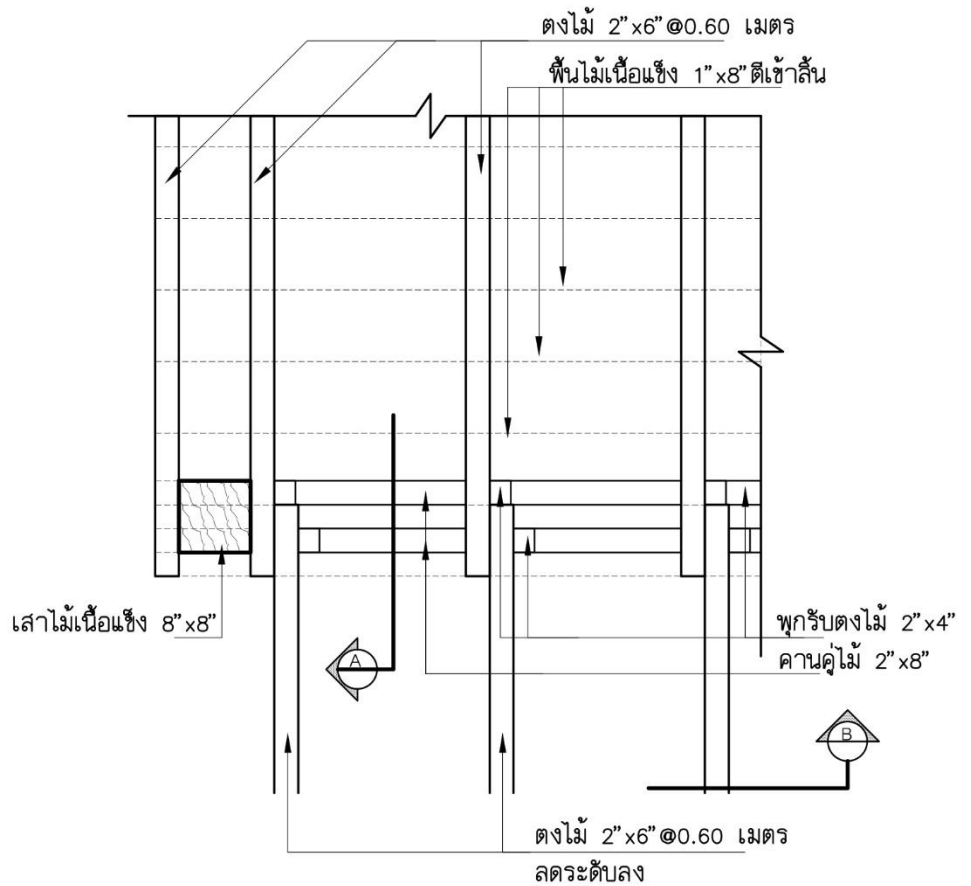
ผังคานไม้
ลจระดัดแบบบากตงไม้



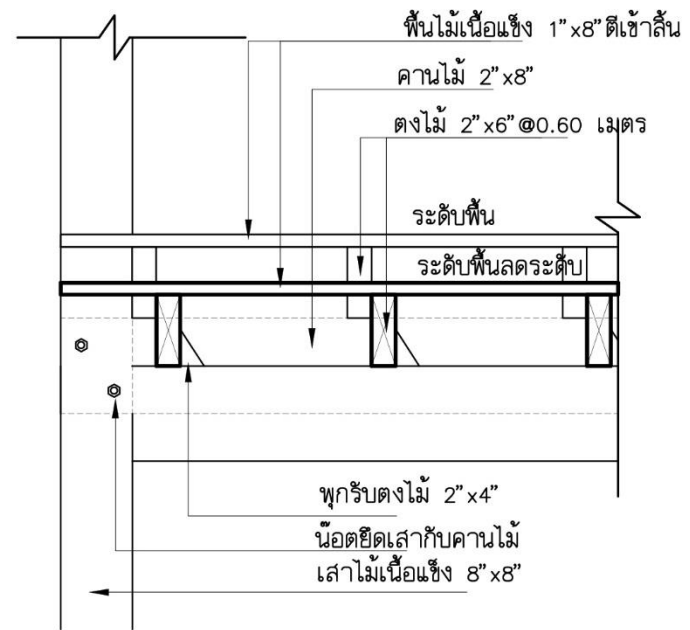
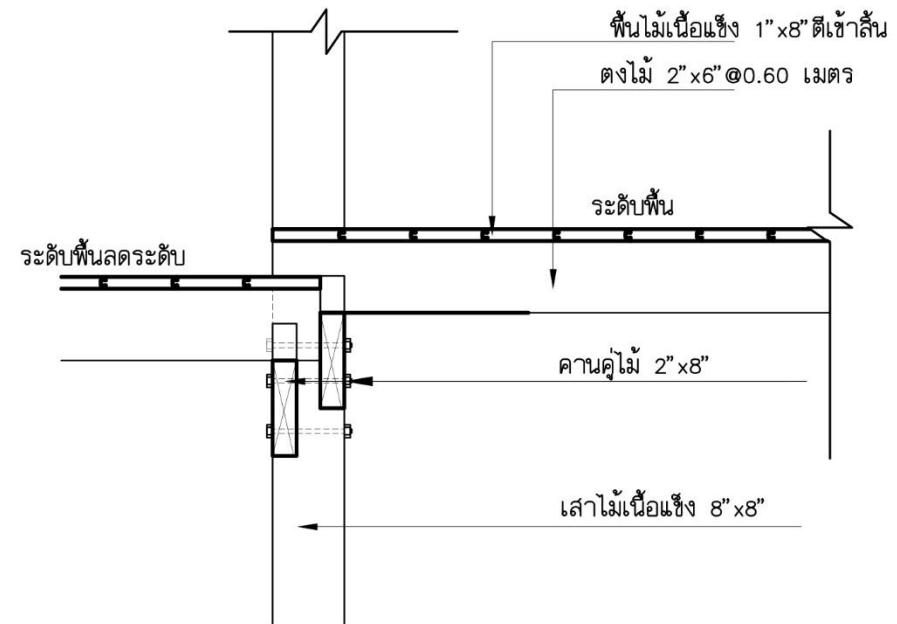
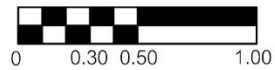
รูปตัด A



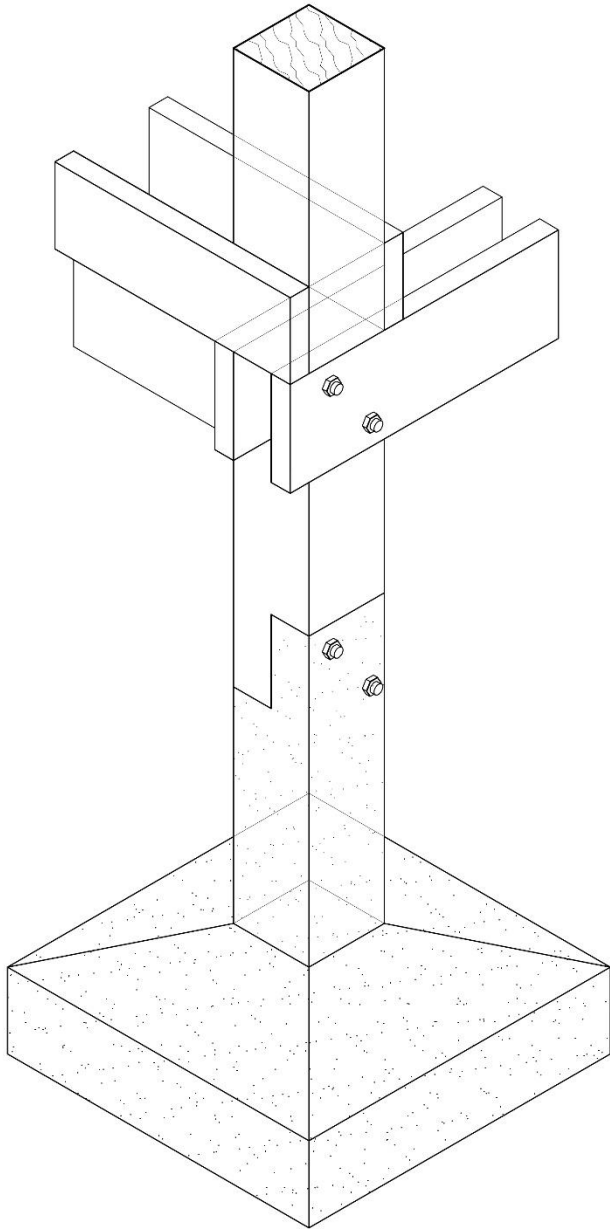
รูปตัด B



ผังคานไม้
ลดระดับแบบลดระดับคาน



รูปตัด B



พื้นไม้เนื้อแข็ง 1"x8" ดีเข้าลิ้น
พื้นปิดพื้นไม้ 2"x3"
พื้นไม้เนื้อแข็ง 1"x8" ดีเข้าลิ้น
ลดระดับลง 0.10 เมตร

ตงไม้ 2"x6"@0.60 เมตร
ลดระดับลง 0.10 เมตร

คานค้ำไม้เนื้อแข็ง 2"x8"

พื้นไม้เนื้อแข็ง 1"x8" ดีเข้าลิ้น

ตงไม้ 2"x6"@0.60 เมตร

คานค้ำไม้เนื้อแข็ง 2"x8"

พุกريبตงไม้ 2"x4"

ตงไม้ 2"x6"@0.60 เมตร

ลดระดับลง 0.10 เมตร

เสาไม้เนื้อแข็ง 6"x6"

ฐานเสาคอนกรีตเสริมเหล็ก 0.20x0.20 เมตร
ลำเรือรูปเชื่อมต่อเสาไม้โดยนอตยึด

