



หลังคา

Dr.Suriyan Chansawang

<http://www.thai3dviz.com/board/showthread.php?t=39108>

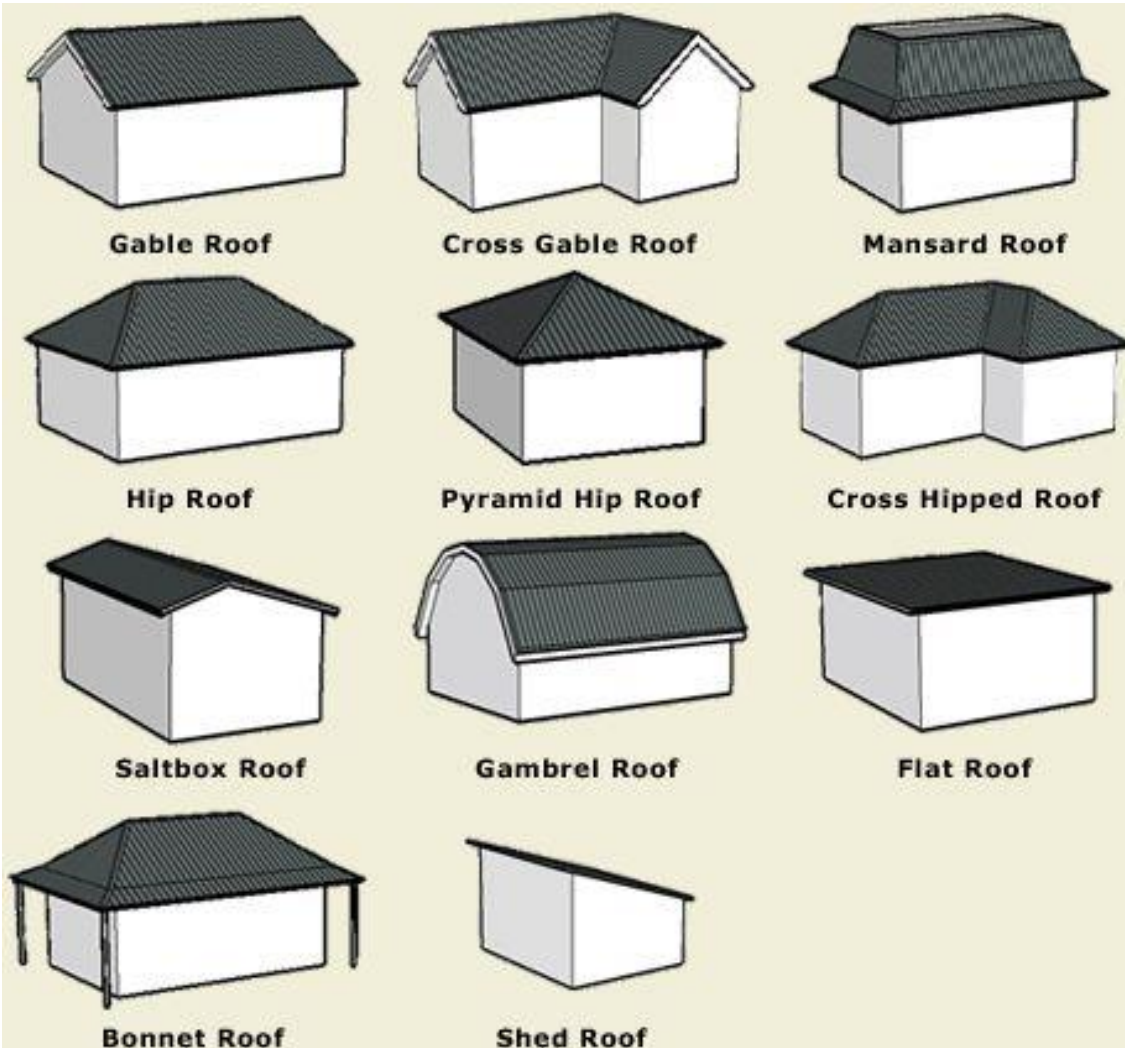
หลังคา เป็นส่วนบนกอบของอาคารในส่วนที่บนสุด ทำหน้าที่ในการป้องกันแดดและฝน โดยวัสดุสามารถทำมาจากวัสดุหลายแบบ เช่น ใไม้ หญ้า แผลก กระเบื้องดินเผา ซีเมนต์ หรือกระเบื้องทำมาจากวัสดุสังเคราะห์ เช่น หนังสัตว์ หรือผ้าใบต่างๆ



หลังคา และรูปแบบ

<https://www.pinterest.com/pin/347480927473008418/>

รูปแบบของหลังคา



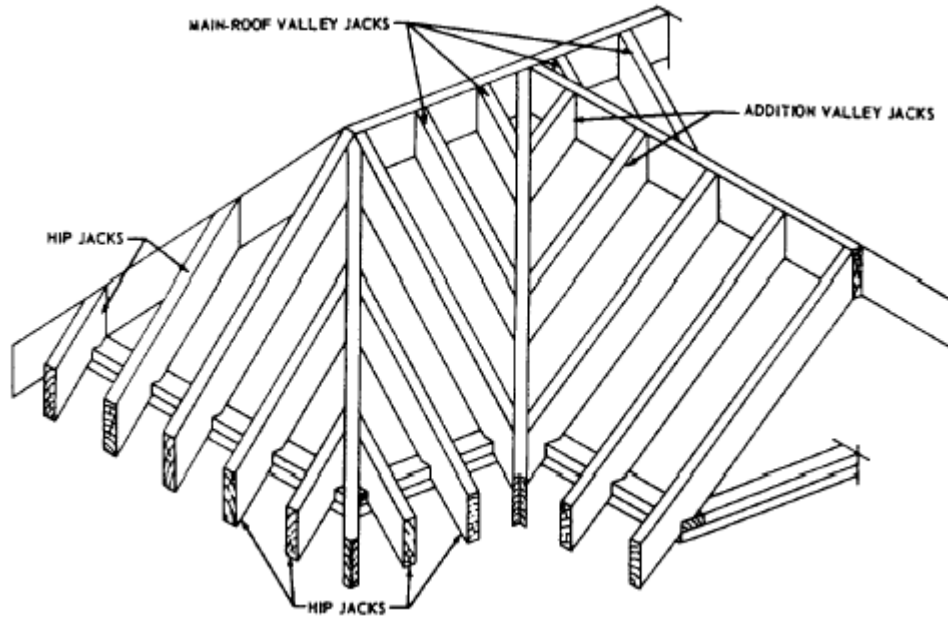
Gable Roof

<https://www.pinterest.com/pin/347480927473008418/>

<http://www.pythonxy.com/roof/gable-roof.html>

หลังคา และรูปแบบ

รูปแบบของหลังคา



Cross Gable Roof

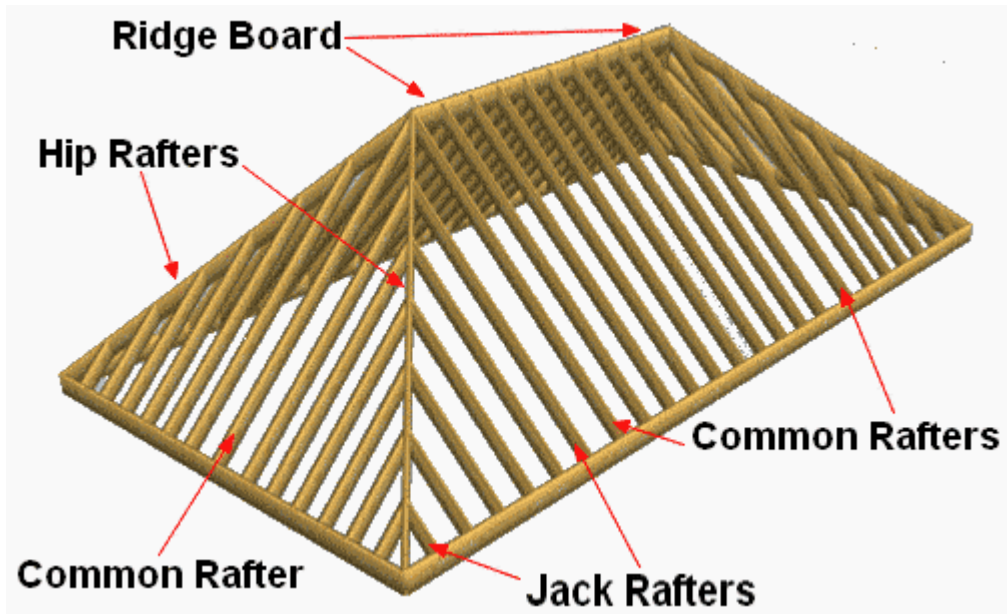


<https://www.pinterest.com/pin/347480927473008418/>

<http://jeleba.com/nice-detached-garage-plans-in-garage-traditional-decor-ideas/detached-garage-plans-in-garage-traditional-with-french-doors-cross-gable-roof/>

หลังคา และรูปแบบ

รูปแบบของหลังคา



Hip Roof



หลังคา และรูปแบบ

<https://www.pinterest.com/pin/347480927473008418/>

<https://www.pinterest.com/explore/hip-roof//>

รูปแบบของหลังคา



Pyramid Hip Roof

Cross Hip Roof

<https://www.pinterest.com/pin/347480927473008418/>

หลังคา และรูปแบบ

รูปแบบของหลังคา

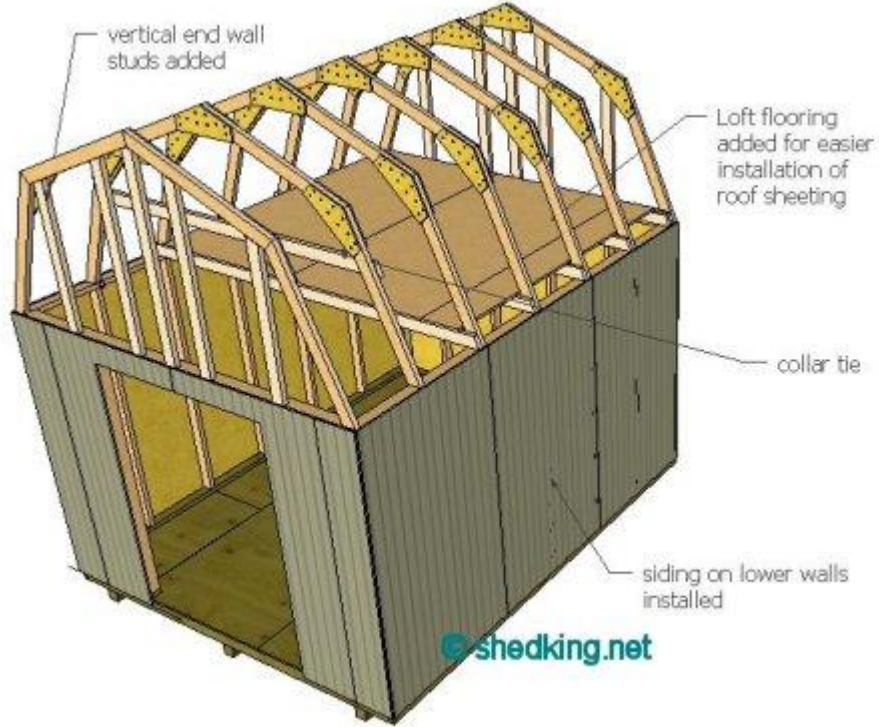


Saltbox Roof

<http://pinshell.com/tag/salt-box-roof-house//>

หลังคา และรูปแบบ

รูปแบบของหลังคา



Gambrel Roof



หลังคา และรูปแบบ

<https://www.pinterest.com/explore/gambrel-roof/>

รูปแบบของหลังคา



Flat Roof

Bonnet Roof

<http://bath-roofing.co.uk/flat-roof/>

หลังคา และรูปแบบ

รูปแบบของหลังคา



Shed Roof

<http://www.houzz.com/ideabooks/2554535/list/shed-roof>

หลังคา และรูปแบบ

องค์ประกอบหลังคาประกอบไปด้วย

1. วัสดุผนังหลังคา
2. โครงสร้างหลังคา



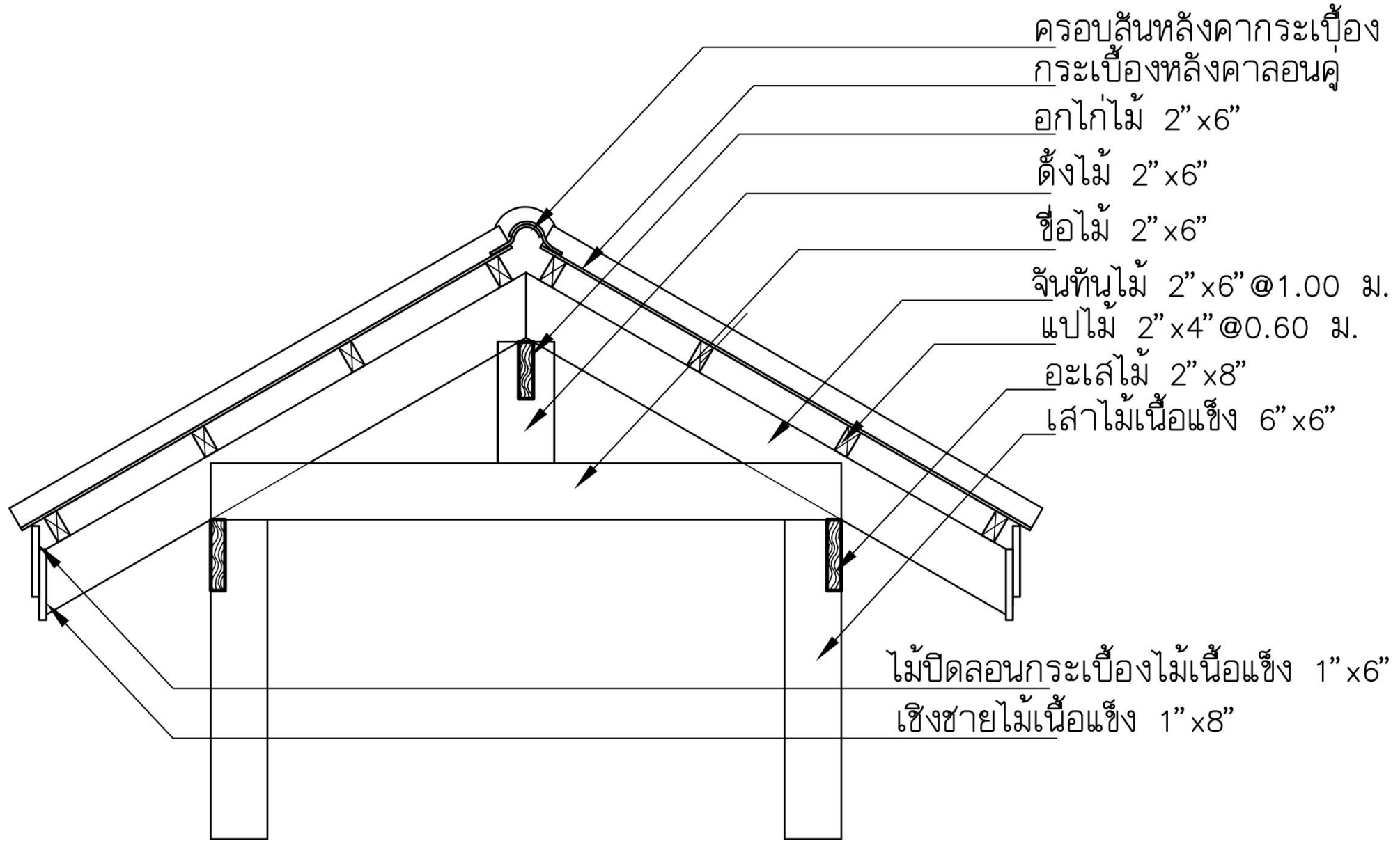
วัสดุผนังหลังคา

<https://www.pinterest.com/pin/347480927473008418/>



โครงสร้างหลังคา

องค์ประกอบของหลังคา



หลังคา โครงสร้างหลังคา

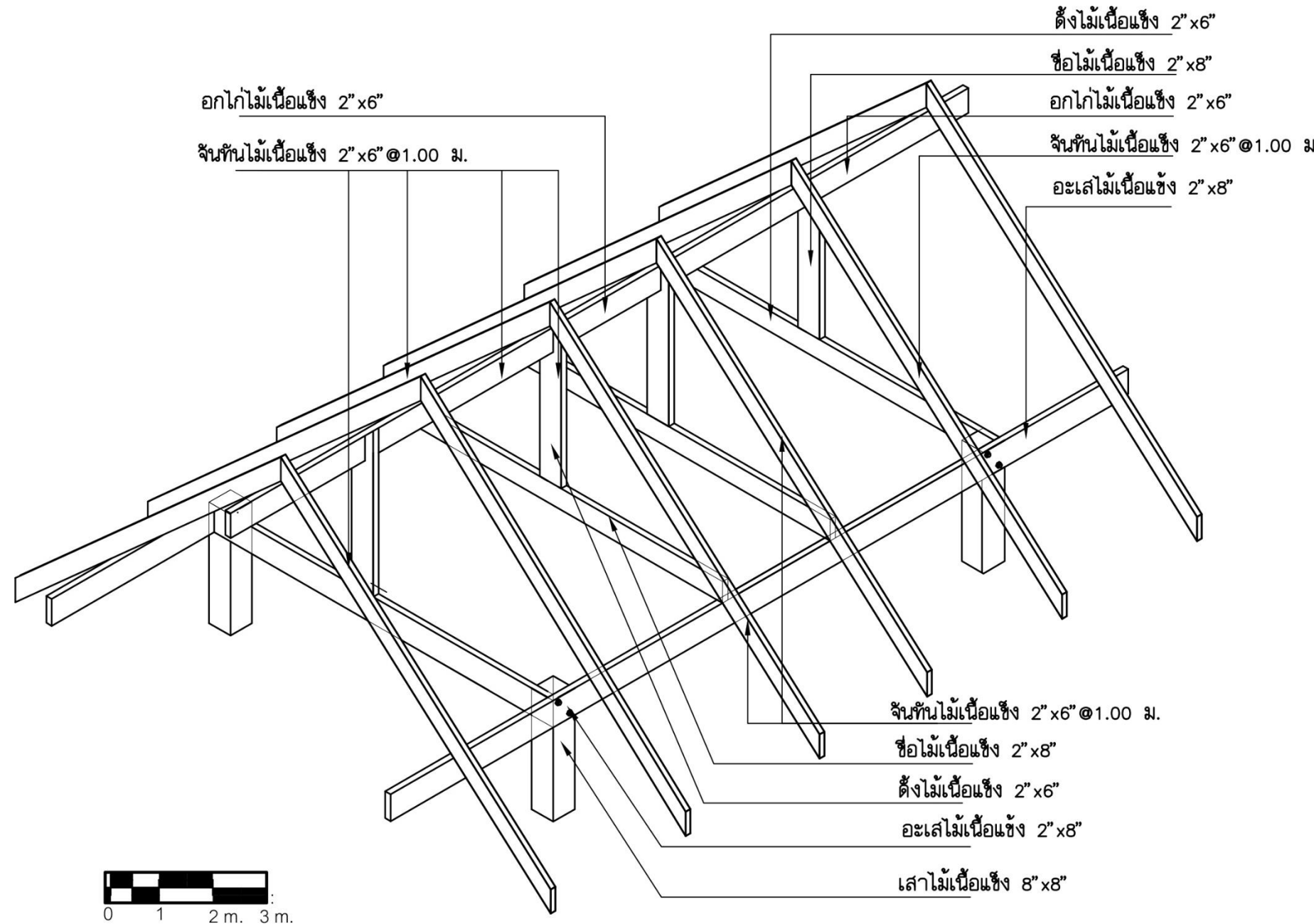
โครงสร้างหลังคา

1. **แป หรือระแนง Batten** คือ ไม้สี่เหลี่ยมจัตุรัส ที่วางอยู่บนจันทัน เพื่อรองรับกระเบื้องหลังคาประเภทต่างๆ และวางห่างกันตามขนาดของกระเบื้องที่ใช้ โดยวางขนานกับแนวอกไก่
2. **จันทัน Rafter** คือ ส่วนที่วางเอียงลาดไปตามลักษณะของหลังคา พาดอยู่บนนอเส และอกไก่ เพื่อรองรับแปสำหรับรับกระเบื้องมุงหลังคา จันทัน มีทั้งที่วางอยู่บนหัวเสา และที่ไม่ได้วางพาดอยู่บนหัวเสา โดยทั่วไปจันทันจะวางเป็นระยะทุกๆ 1 เมตร โดยระยะห่างของจันทัน จะขึ้นอยู่กับน้ำหนักของวัสดุหลังคา และระยะแปด้วย
3. **อกไก่ Ridge** เปรียบเหมือนคานอยู่บริเวณส่วนกลางของหลังคาทรงจั่วหรือทรงปั้นหยา จะวางพาดอยู่บนดั่งบริเวณสันหลังคา ทำหน้าที่รับน้ำหนักจันทันตามแนวสันหลังคา
4. **ดั่ง King Post** คือ ส่วนที่อยู่ในแนวสันหลังคา ซึ่งอยู่บนช่อ เพื่อรองรับอกไก่แทนเสาจริงของอาคารโดยมีอกไก่วางพาดตามแนวสันหลังคาเป็นตัวยึด โดยทั่วไป
5. **ช่อ Tie Beam** หรือเรียกว่า สะพานรับดั่ง คือ ส่วนของโครงสร้างที่วางอยู่บนหัวเสา ในทิศทางเดียวกับจันทัน ทำหน้าที่รับแรงดึงและยึดหัวเสาในแนวคาน แล้วถ่ายน้ำหนักลงสู่เสา และช่วยยึดโครงผนัง
6. **นอเส Stud Beam** คือ ส่วนของหลังคาที่พาดอยู่บนหัวเสา มีลักษณะคล้ายคาน ช่วยยึดและรัดหัวเสา รวมทั้งช่วยรับแรงจากโครงหลังคาที่ถ่ายลงสู่เสา โดยทั่วไปนอเสมักจะวางอยู่บริเวณริมด้านนอกของเสา
7. **เชิงชาย Eaves** คือ ไม้ที่ใช้ปิดปลายของจันทันทุกตัวตามแนวชายคามีไม้ปิดเป็นลอน ช้อนทับเชิงชายและปิดช่องโค้งใต้แผ่นกระเบื้องมุงหลังคา และช่วยปรับแนวชายคาที่ยึดหัวจันทันให้เป็นแนวตรง สวยงาม รวมทั้งช่วยป้องกันการผุเปื่อยของไม้ที่ปลายจันทัน
8. **ปั้นลม Eaves** คือ ส่วนที่ใช้ปิดหัวท้ายบริเวณริมโครงสร้างหลังคาจั่ว พาดอยู่บนหัวแป และด้านล่างของครอบข้างหลังคาช่วยกันลมไม่ให้ปะทะกับกระเบื้องหลังคาโดยตรง และช่วยกันน้ำฝนไม่ให้เข้าในบ้าน ส่วนใหญ่จะนิยมใช้ไม้จริง หรือไม้สังเคราะห์

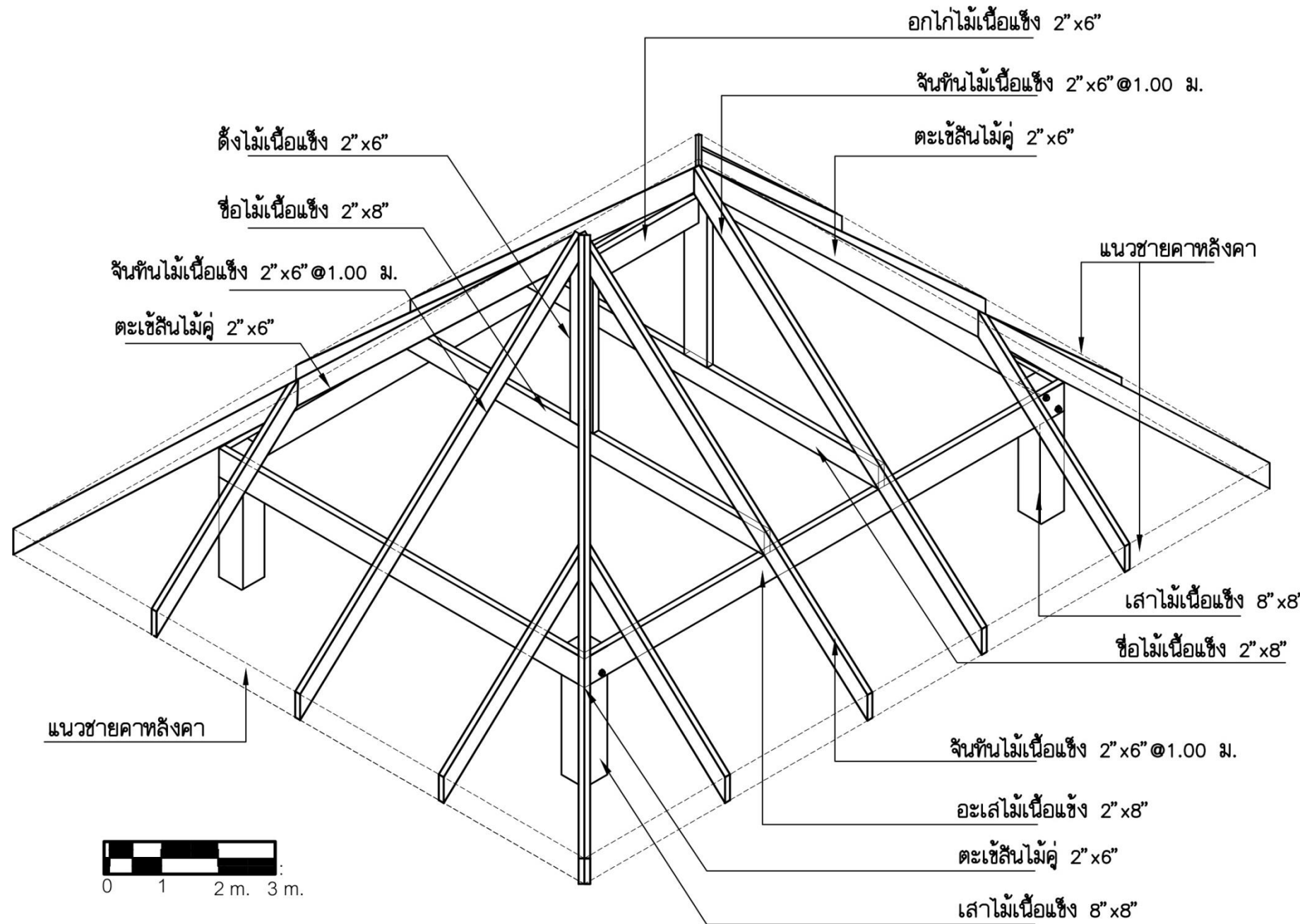
<https://www.vlivingpro.com/article/detail/46>

หลังคา โครงสร้างหลังคา

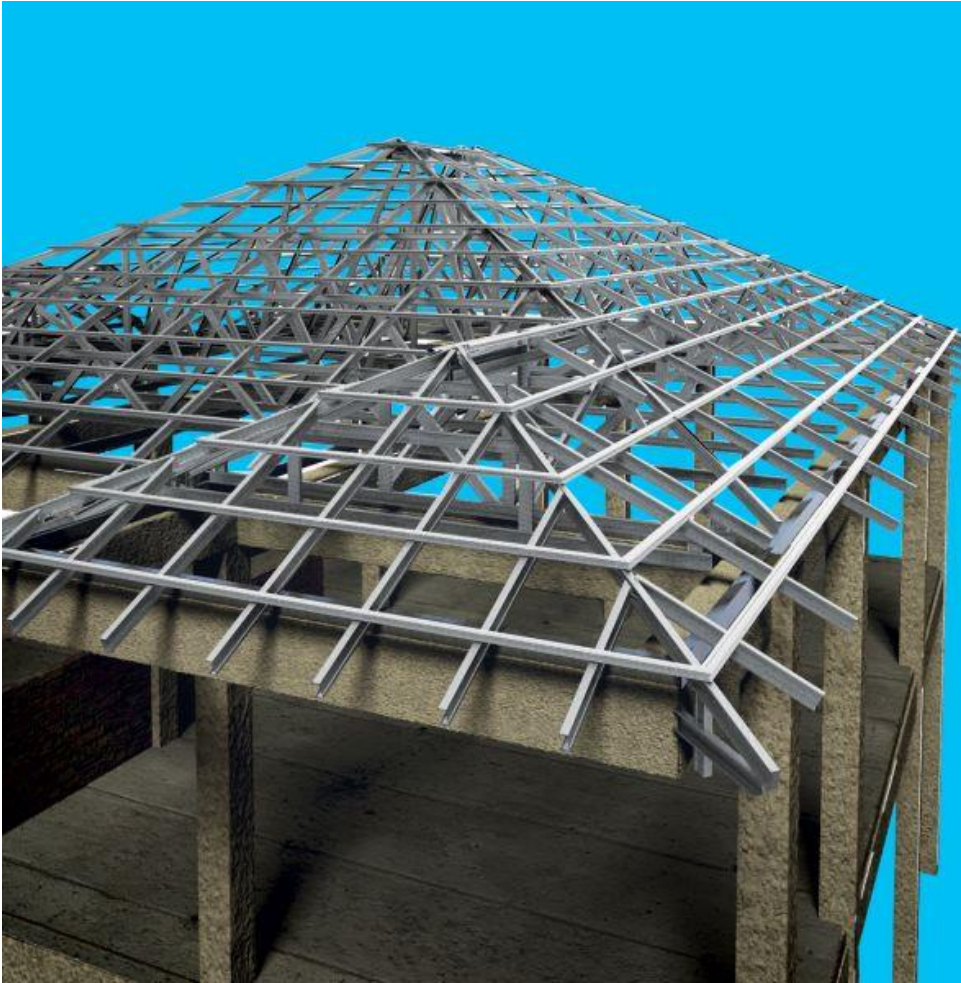
องค์ประกอบของหลังคา



หลังคา โครงสร้างหลังคา

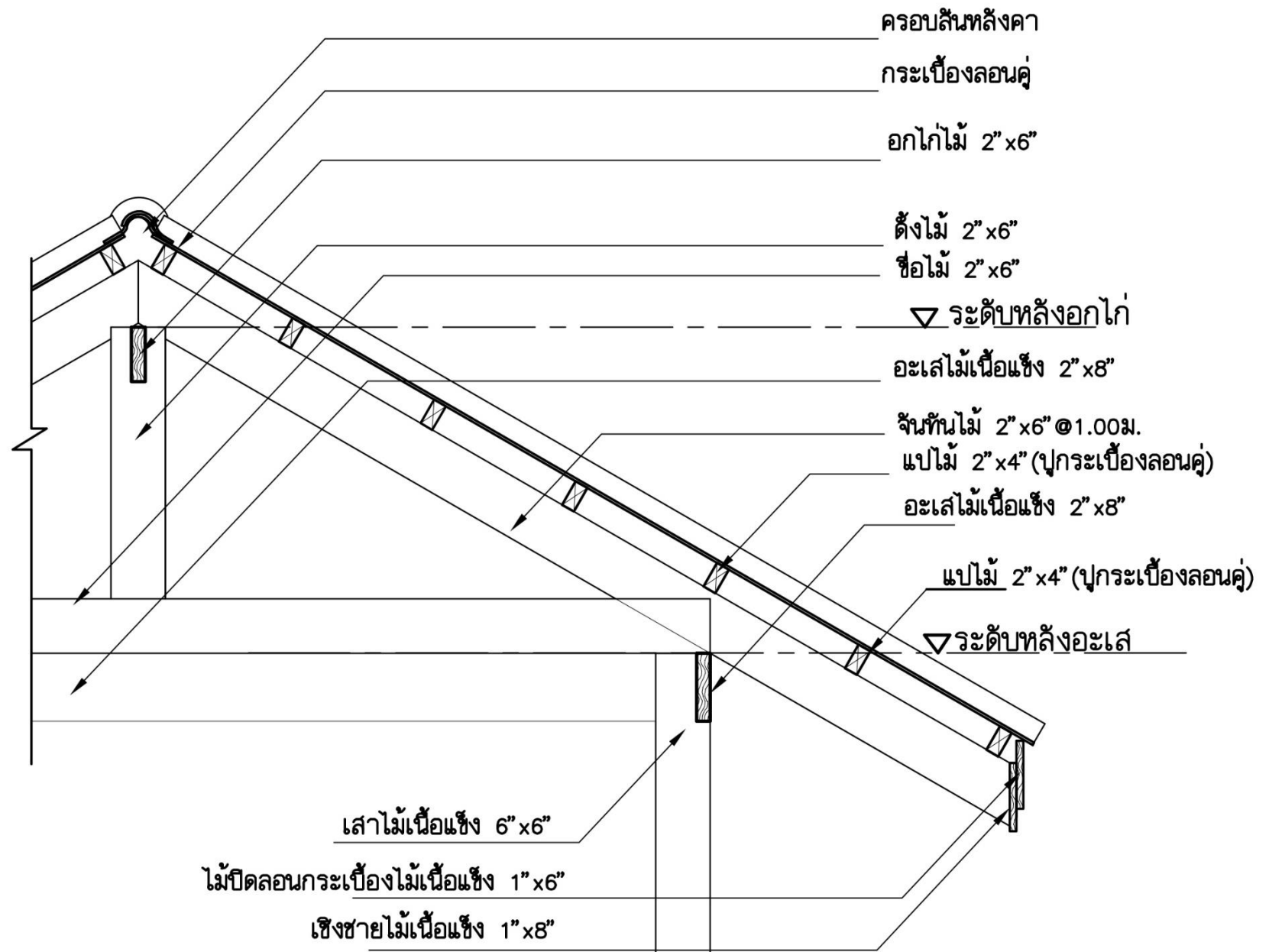


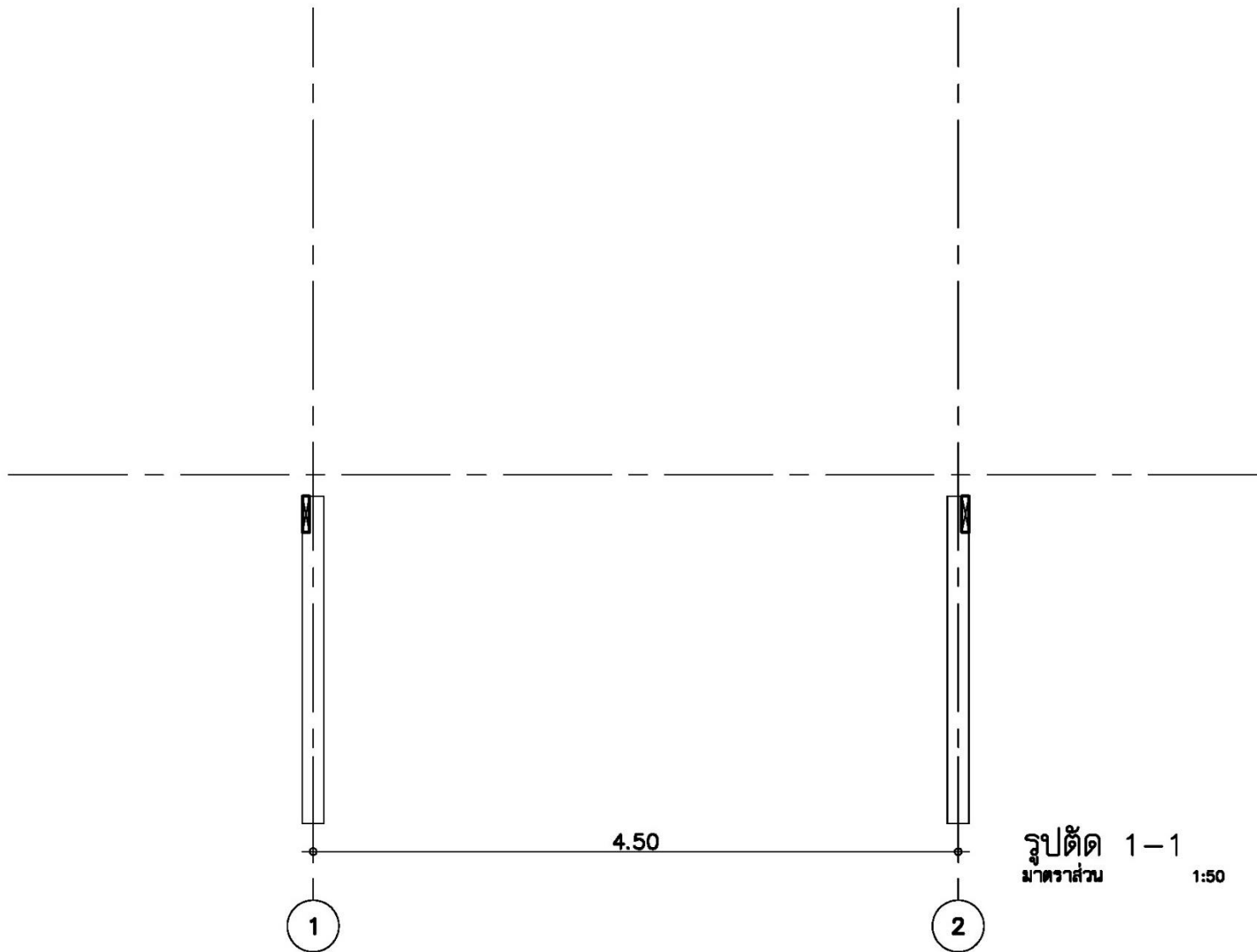
รูปแบบของหลังคา

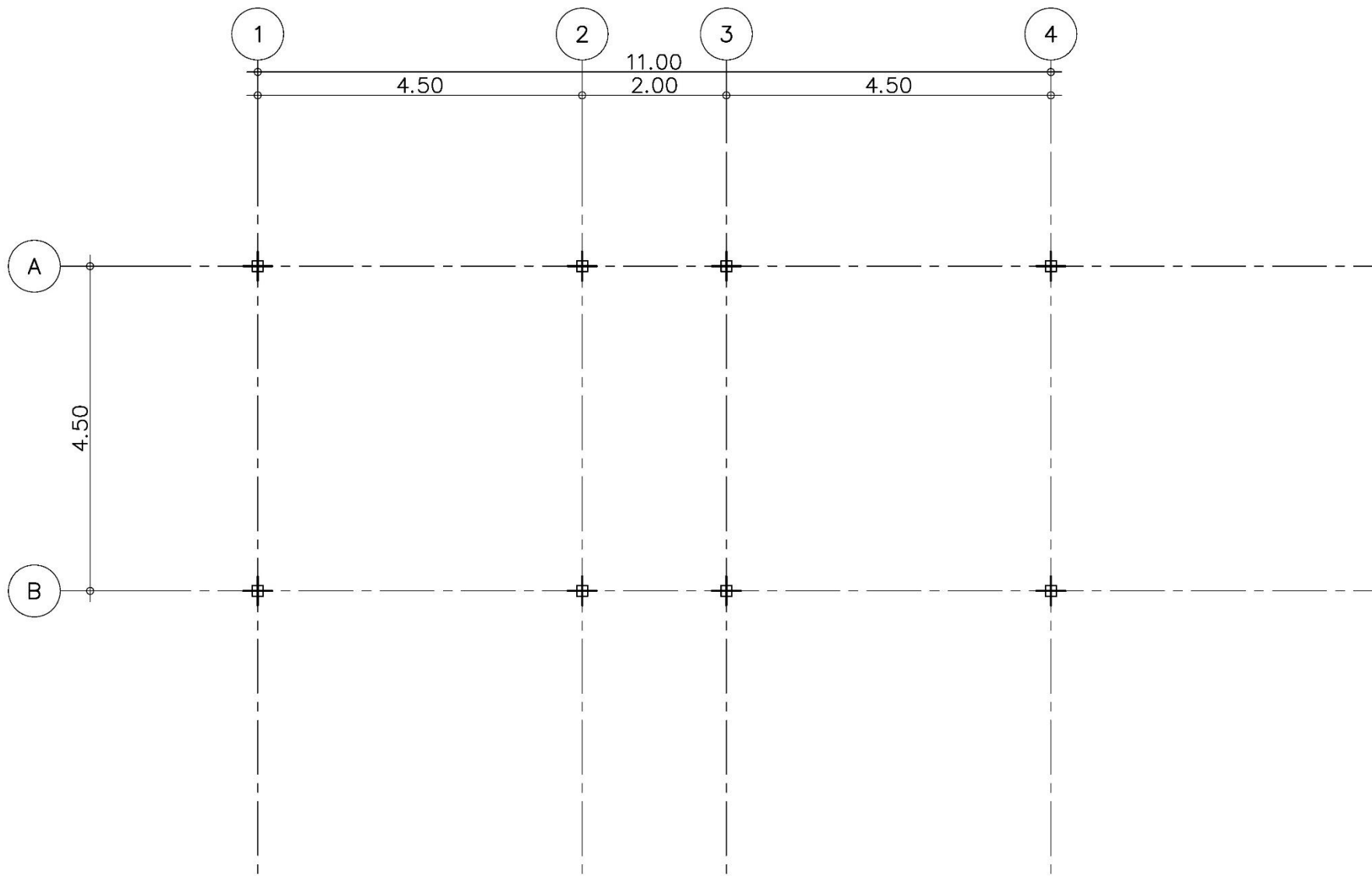


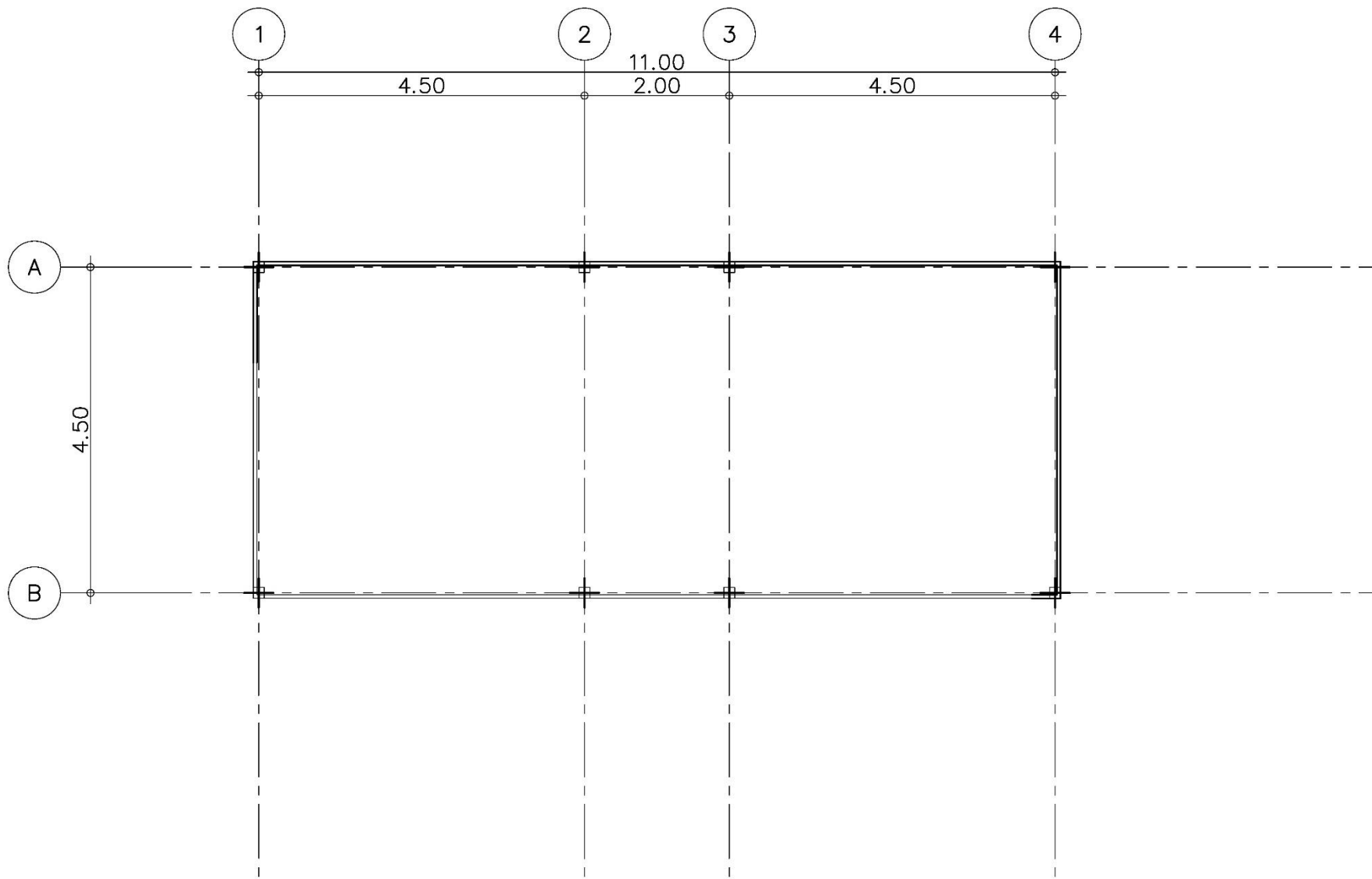
หลังคา และรูปแบบ

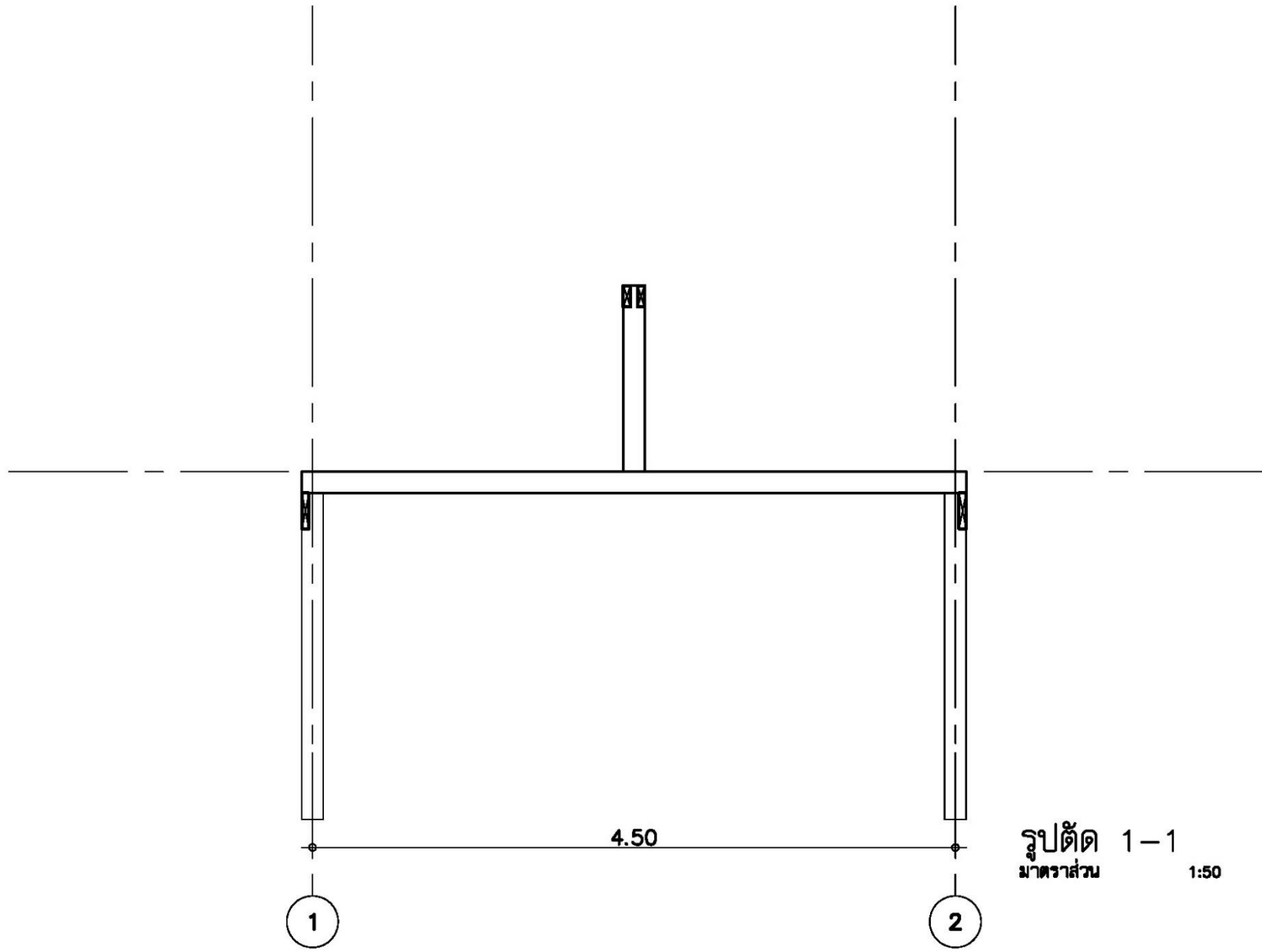
<https://sumrerng.net/tag>

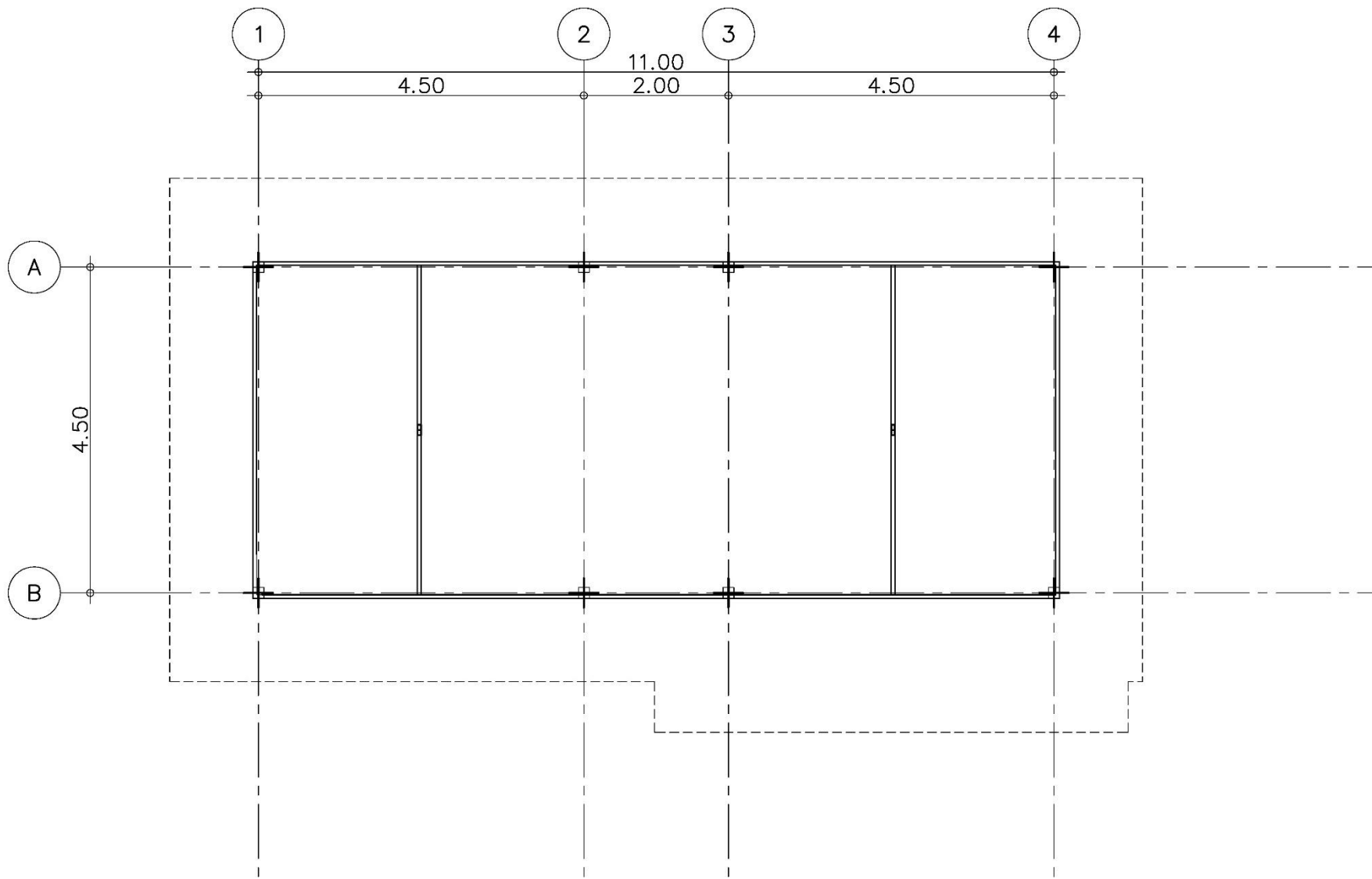


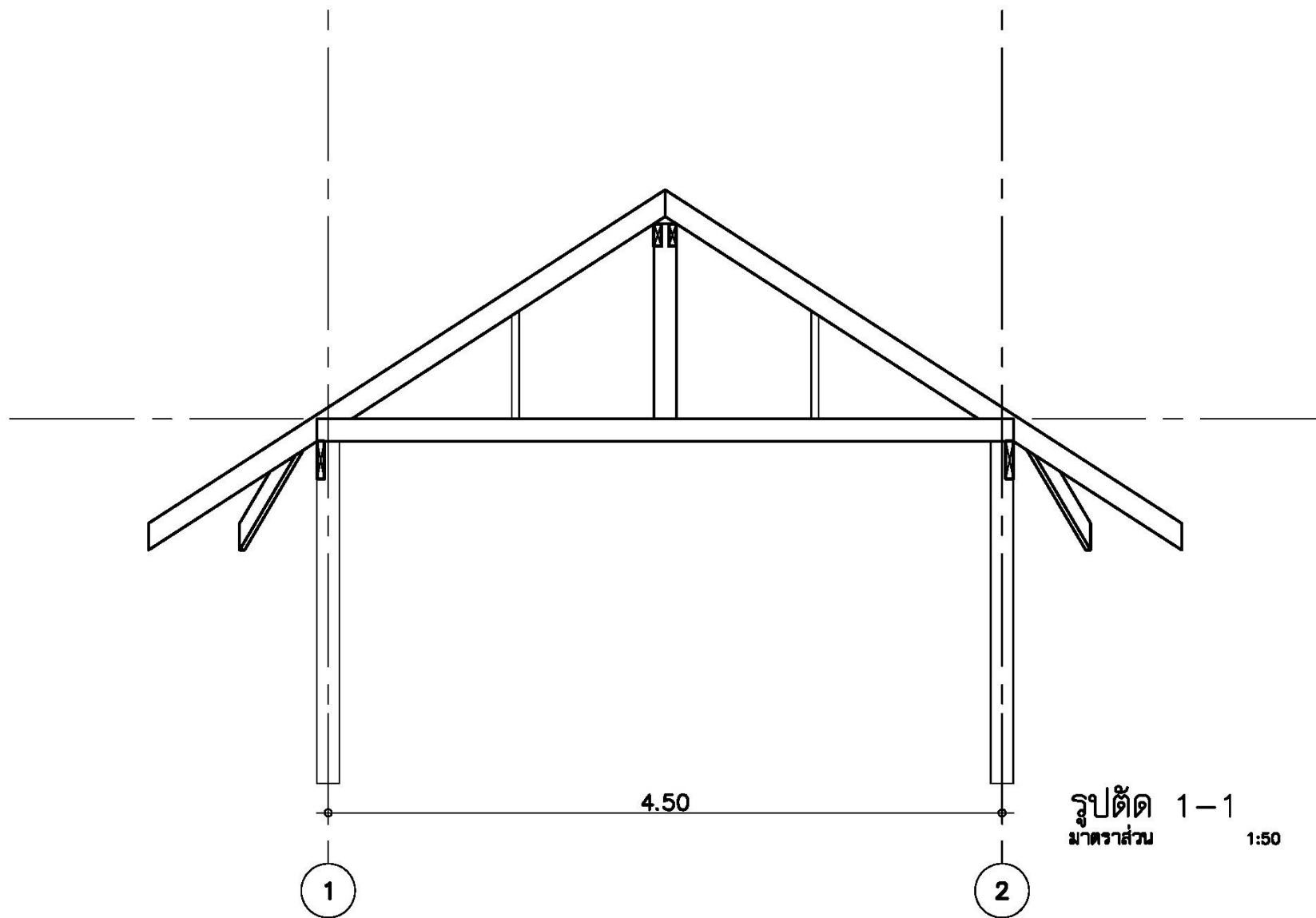


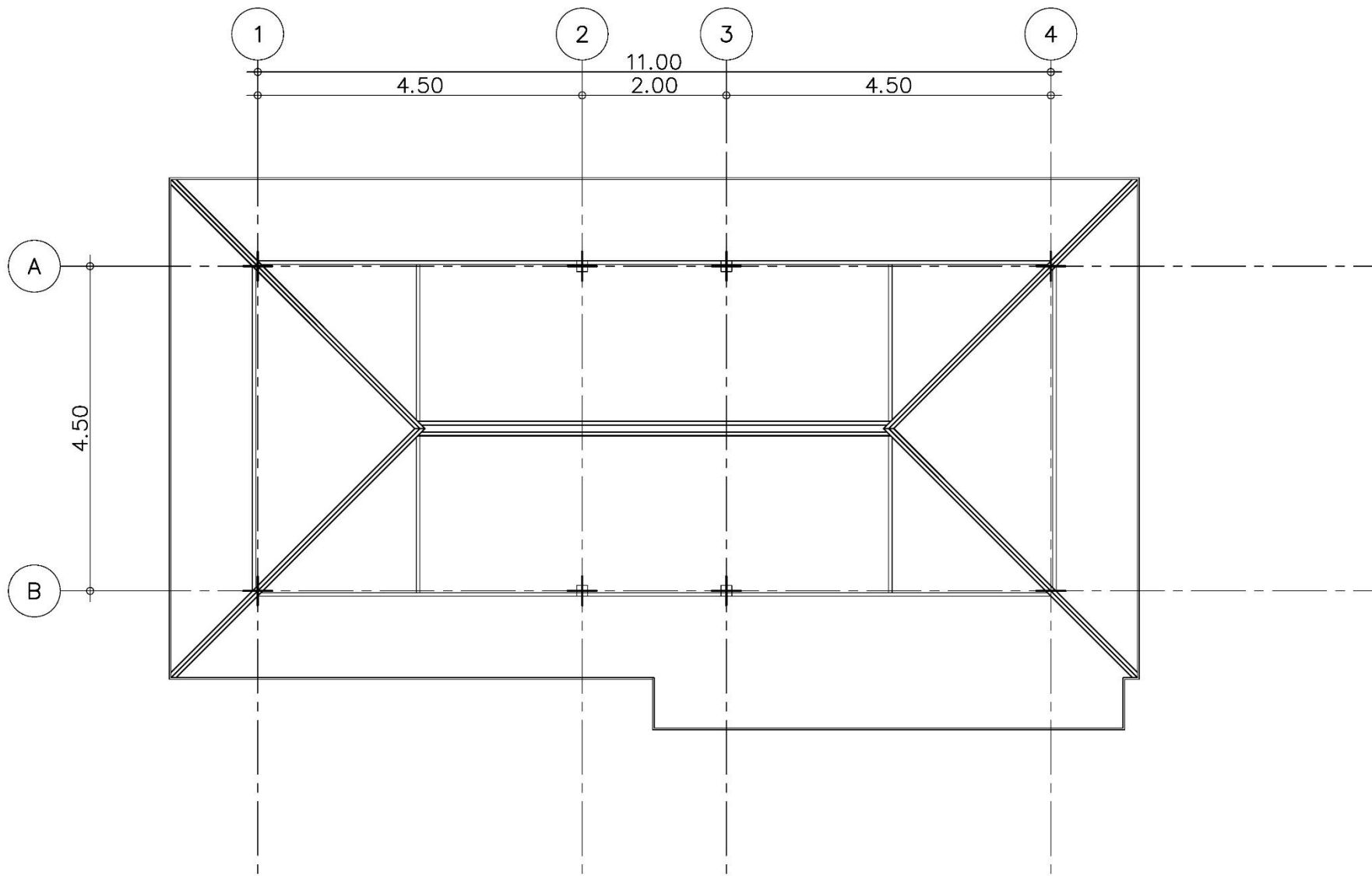


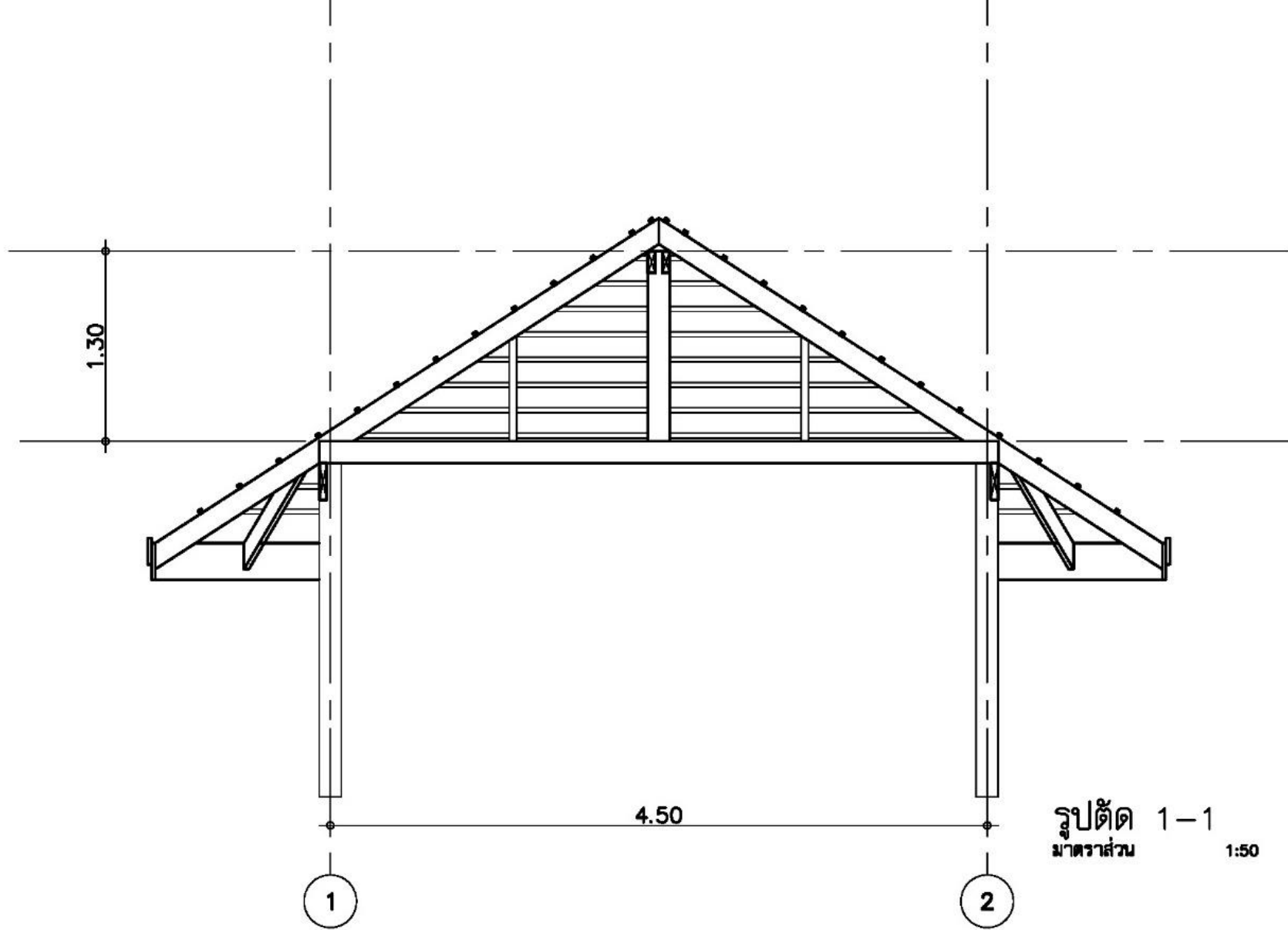


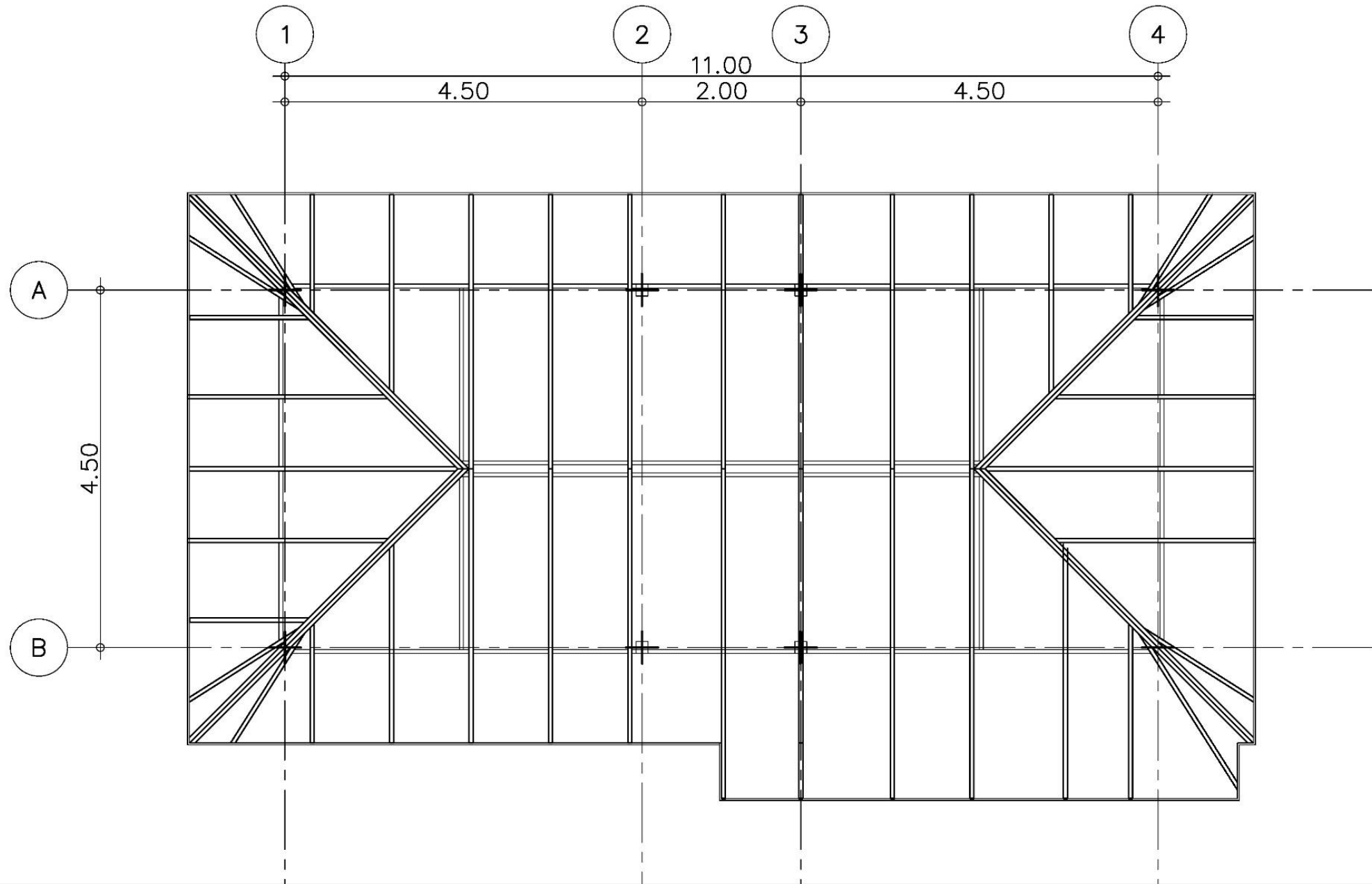


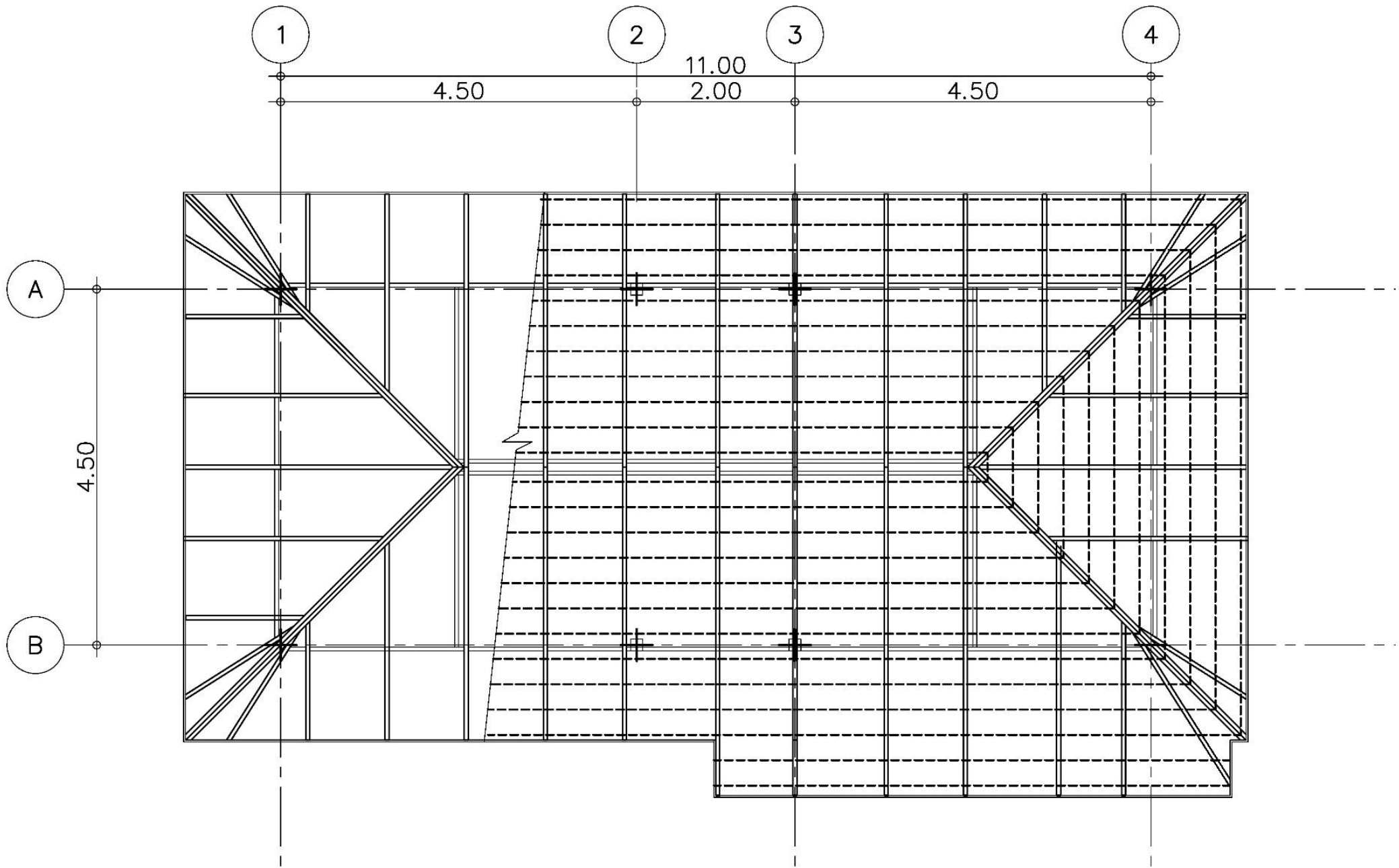


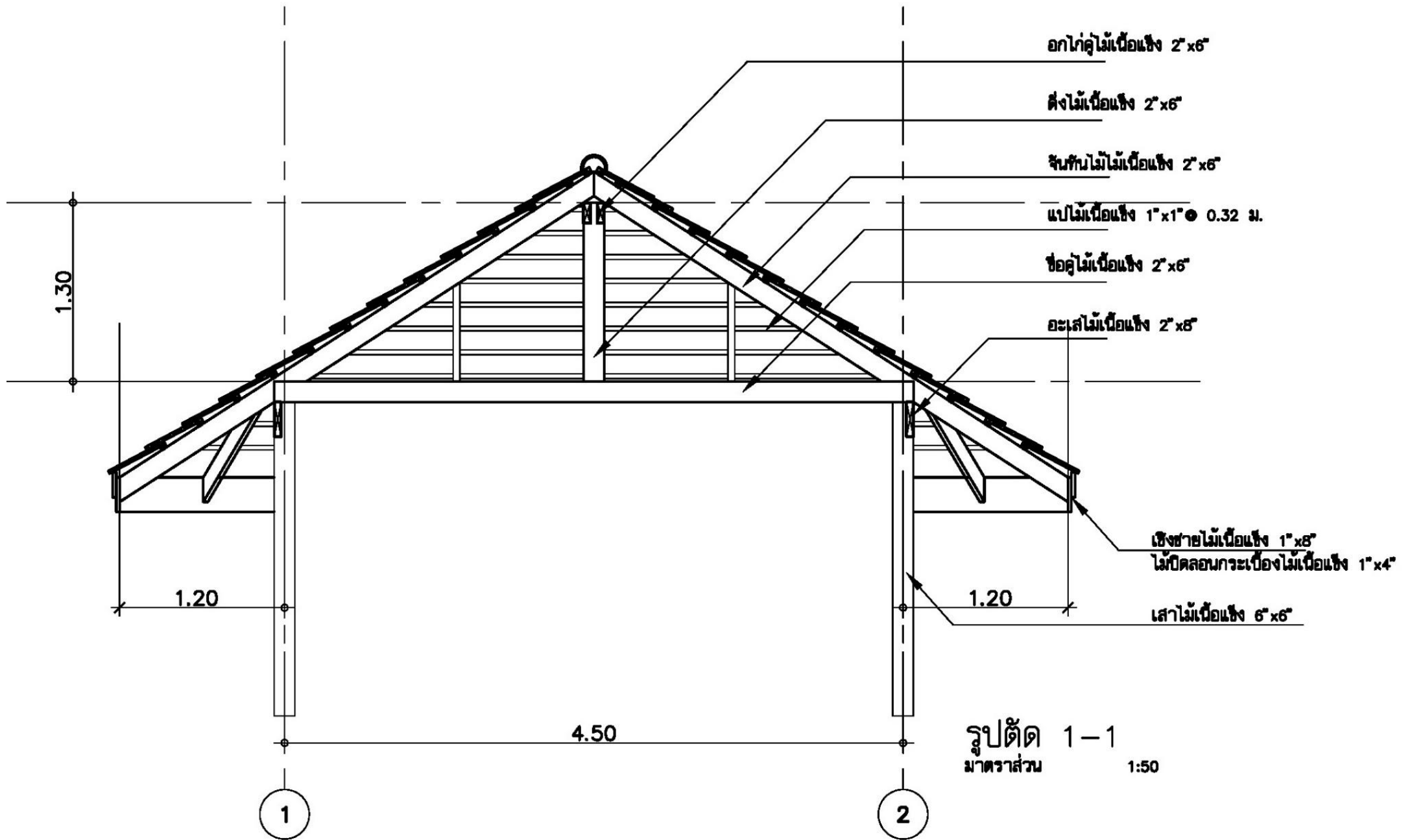


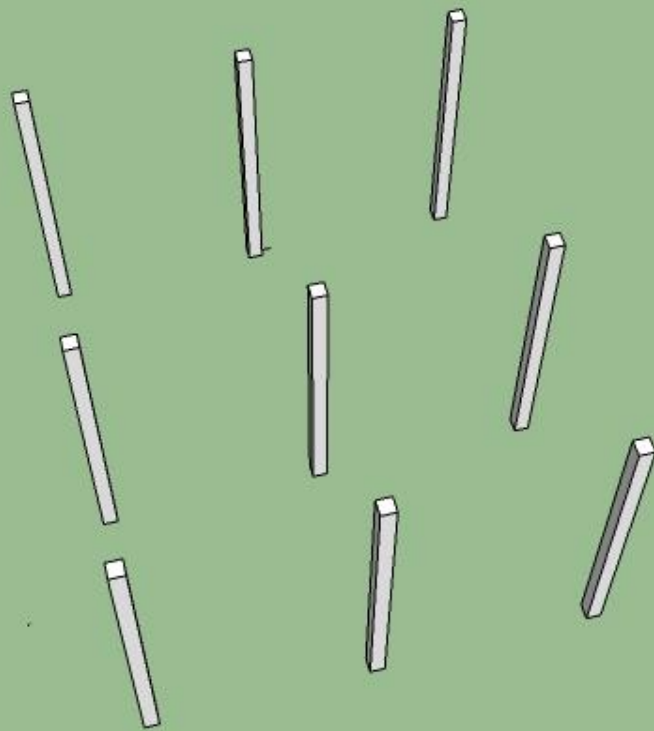


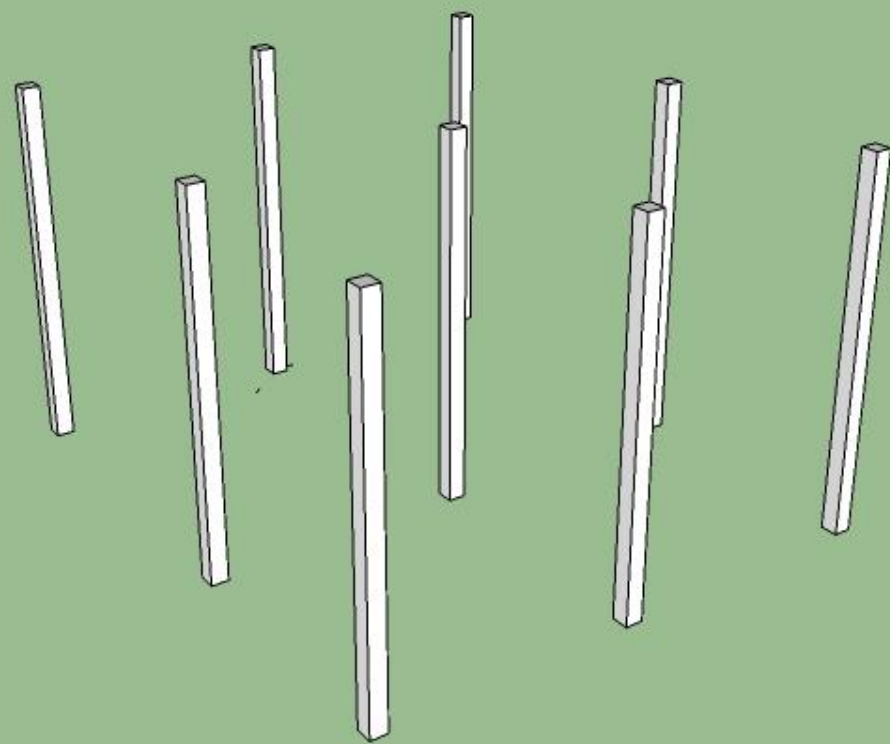


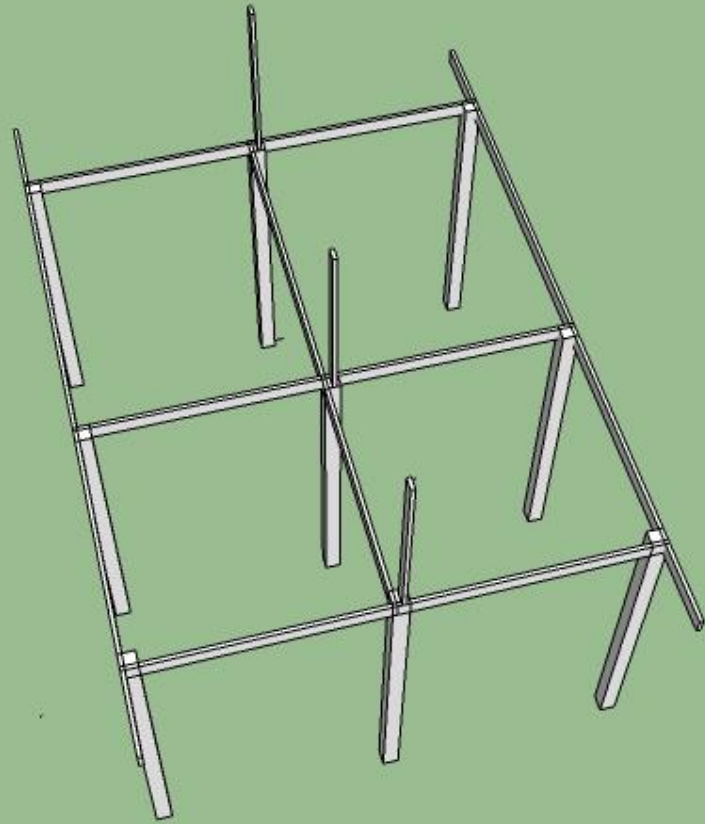


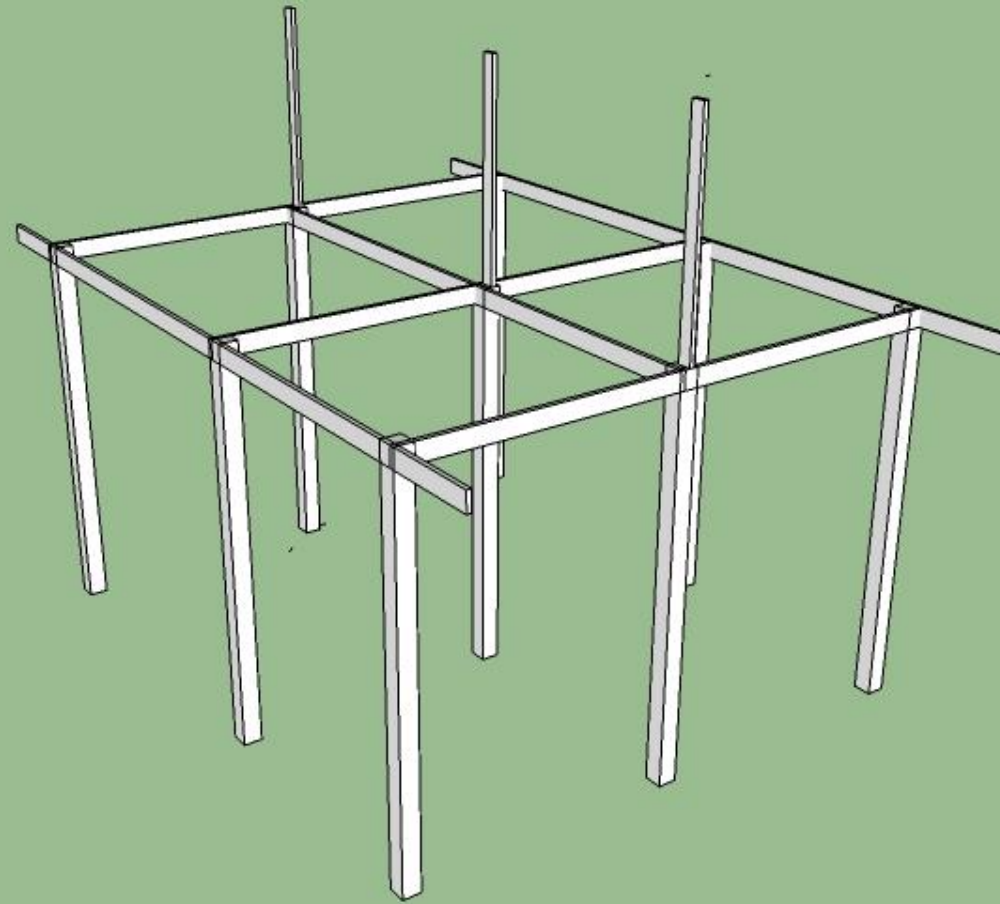


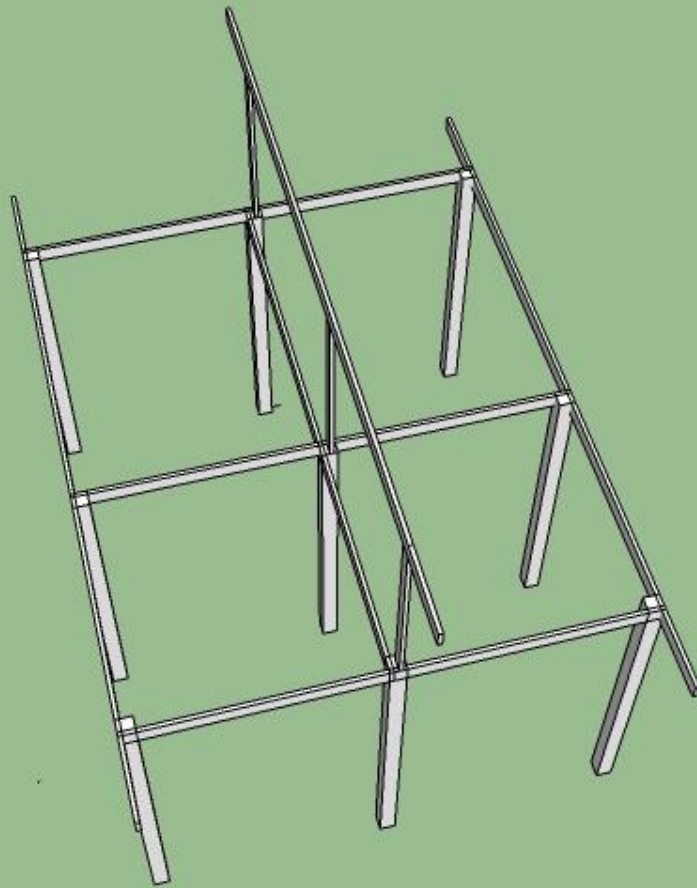




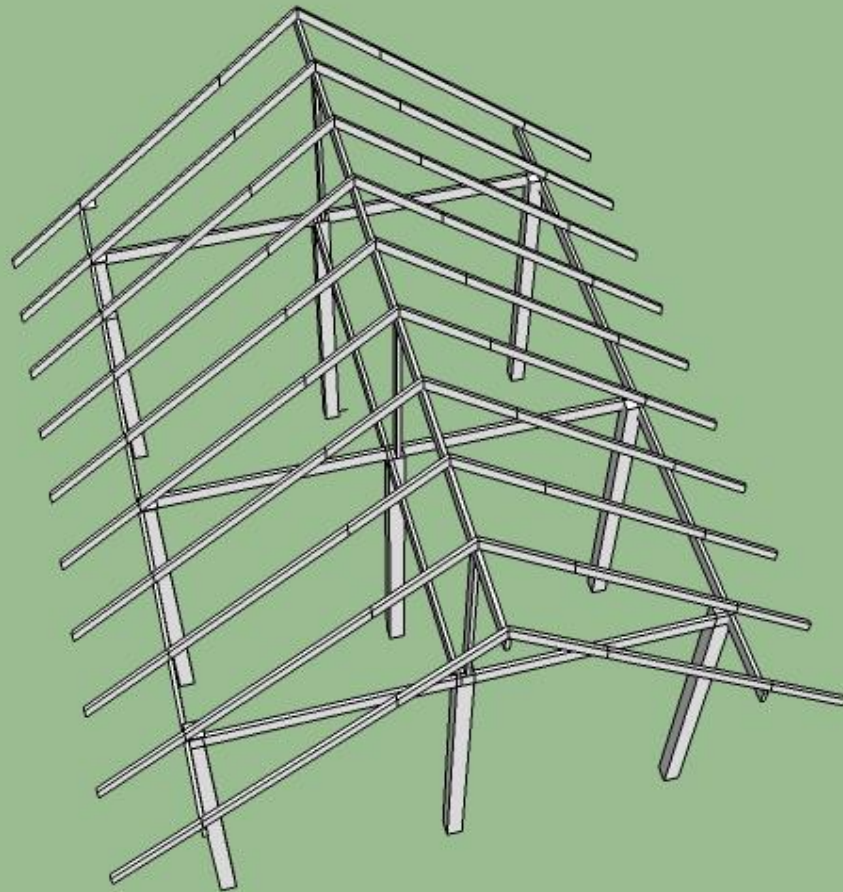


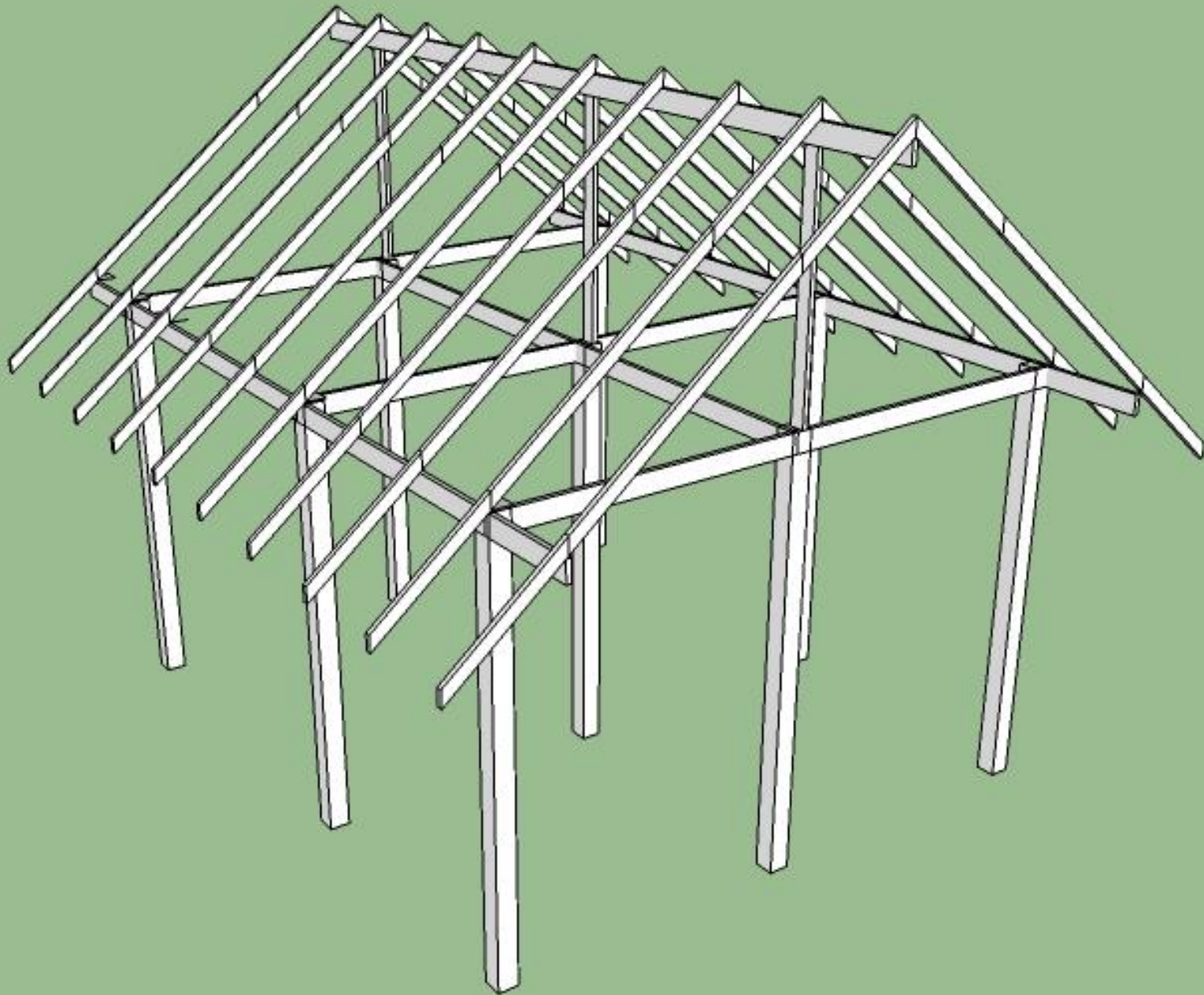




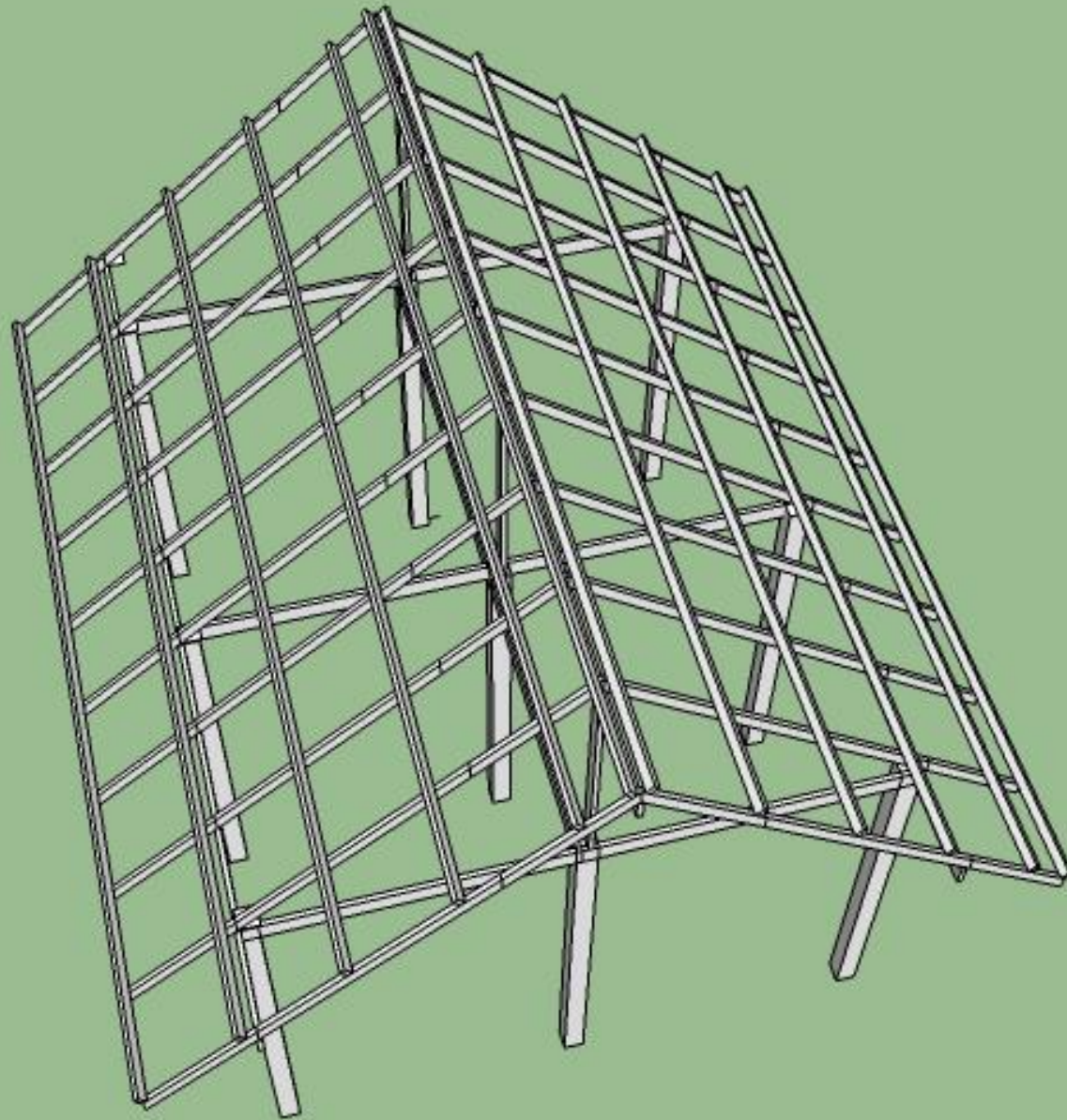




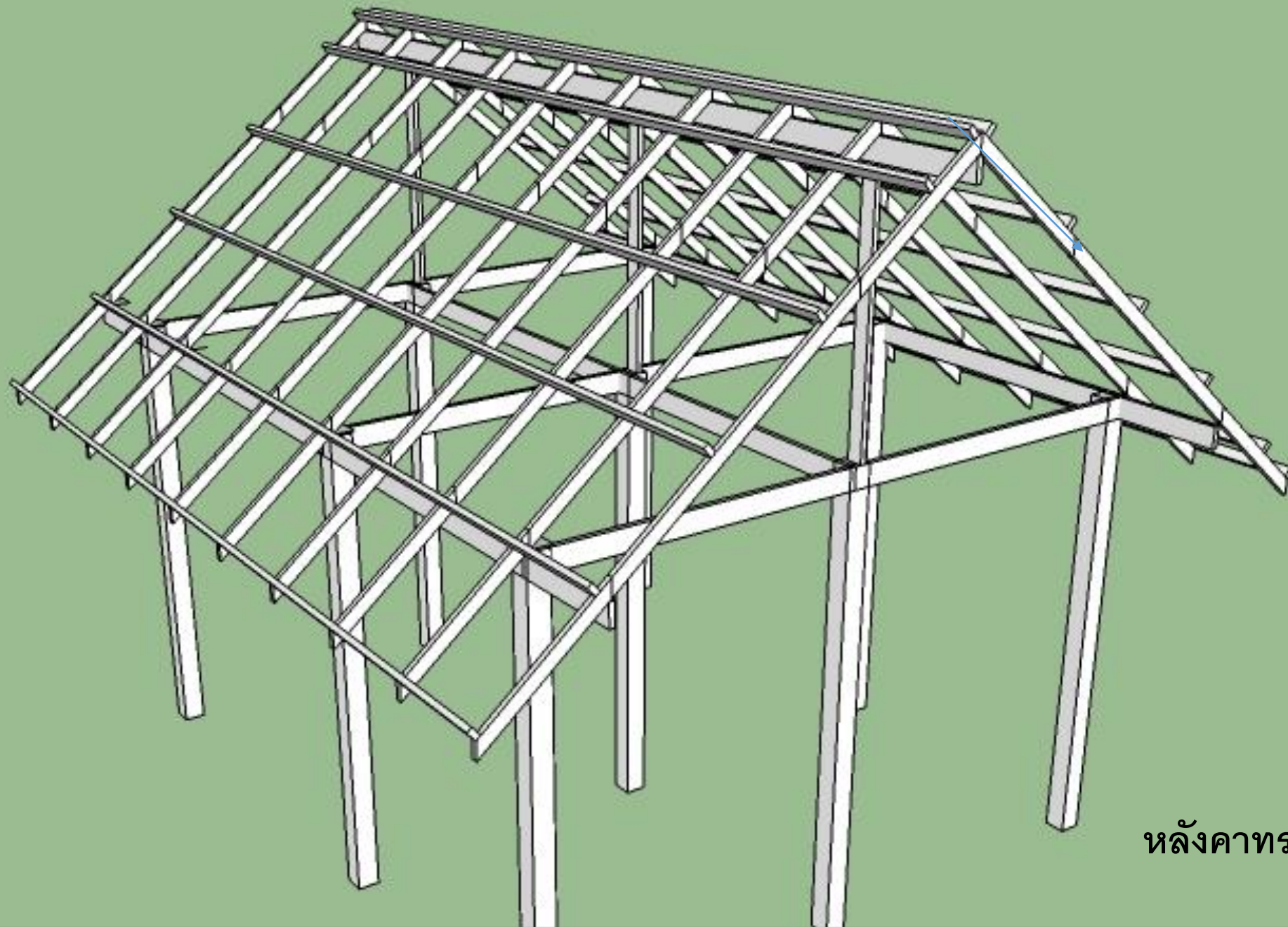




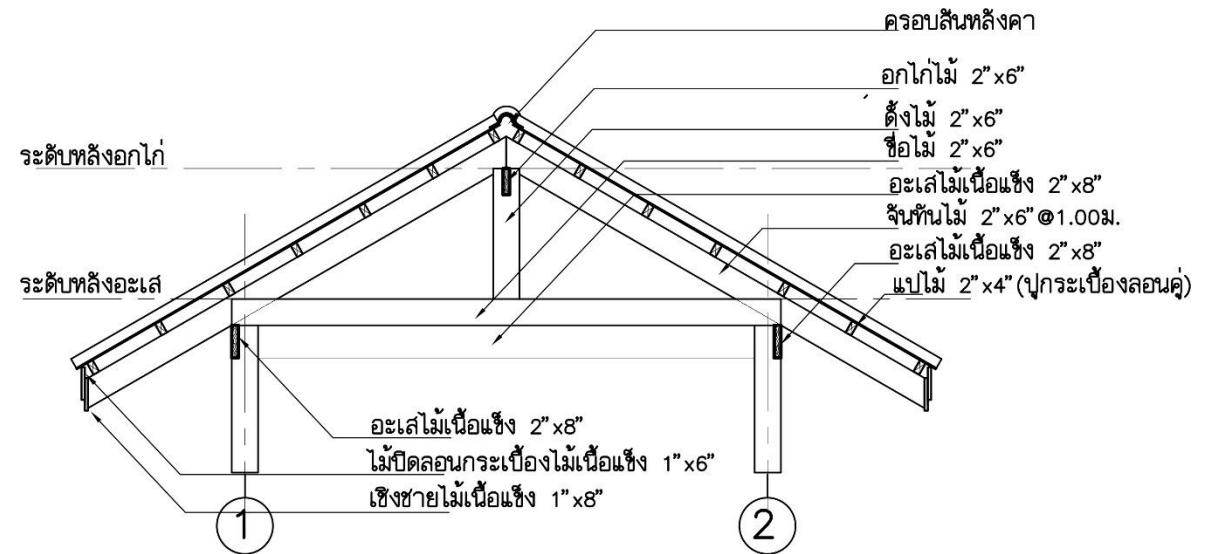
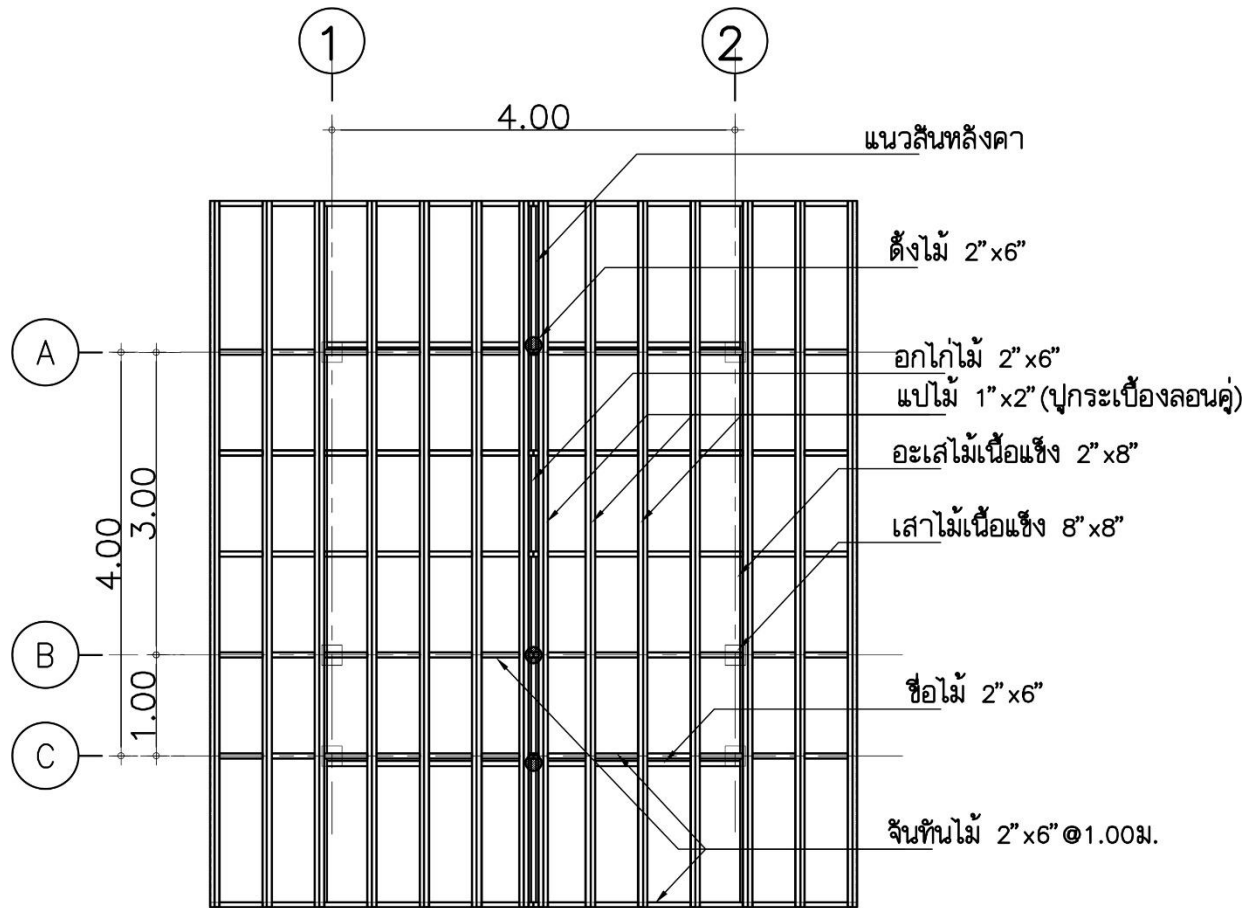
หลังคาทรงจั่ว



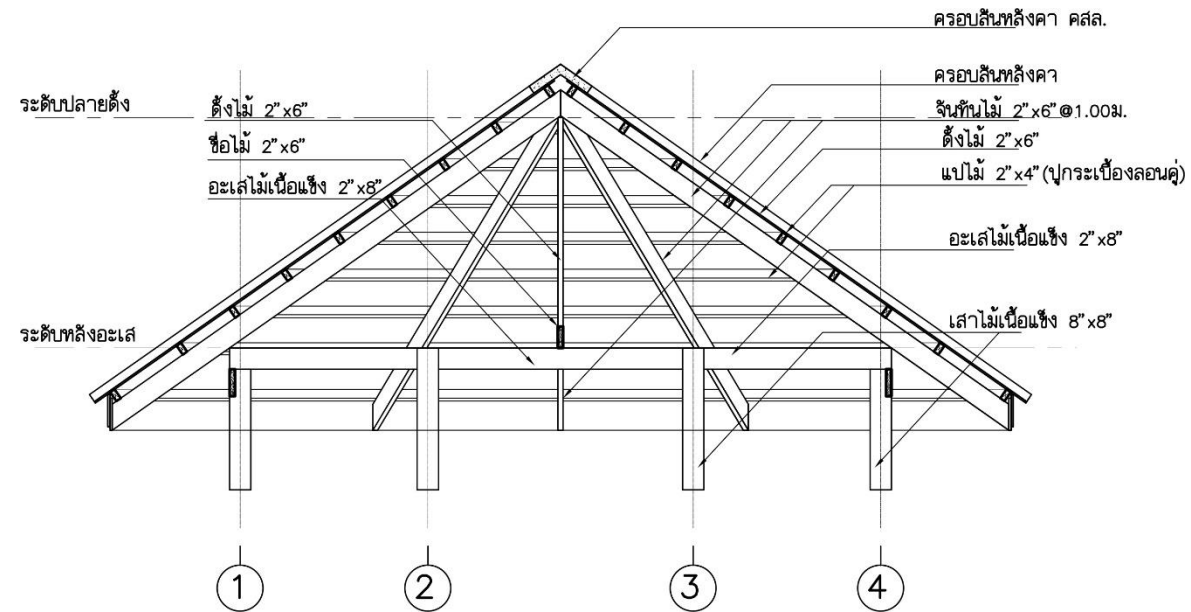
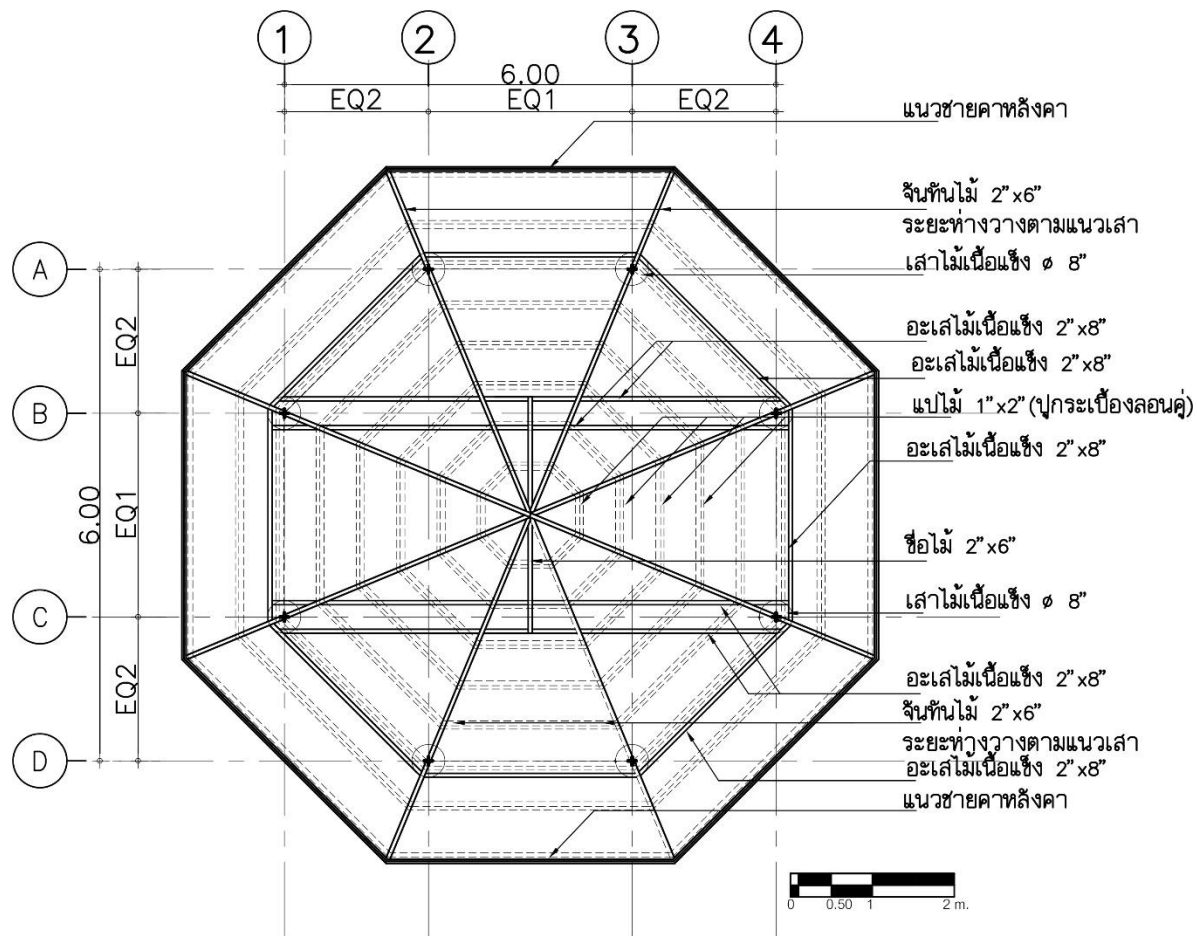
หลังคาทรงจั่ว

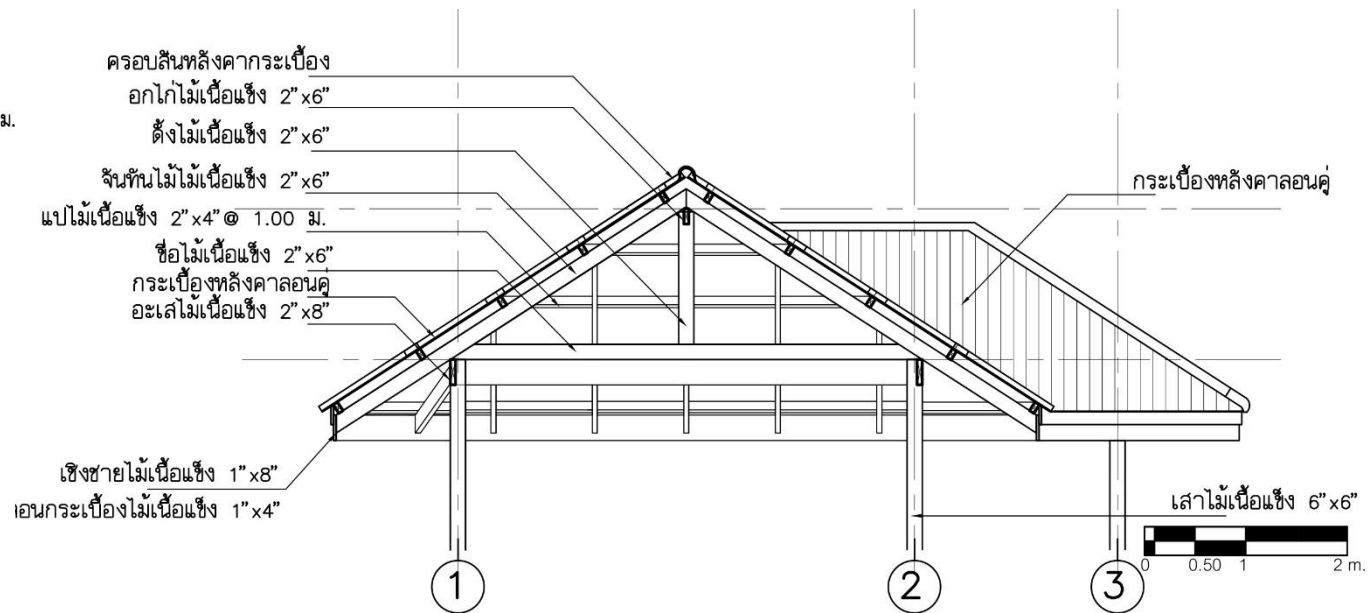
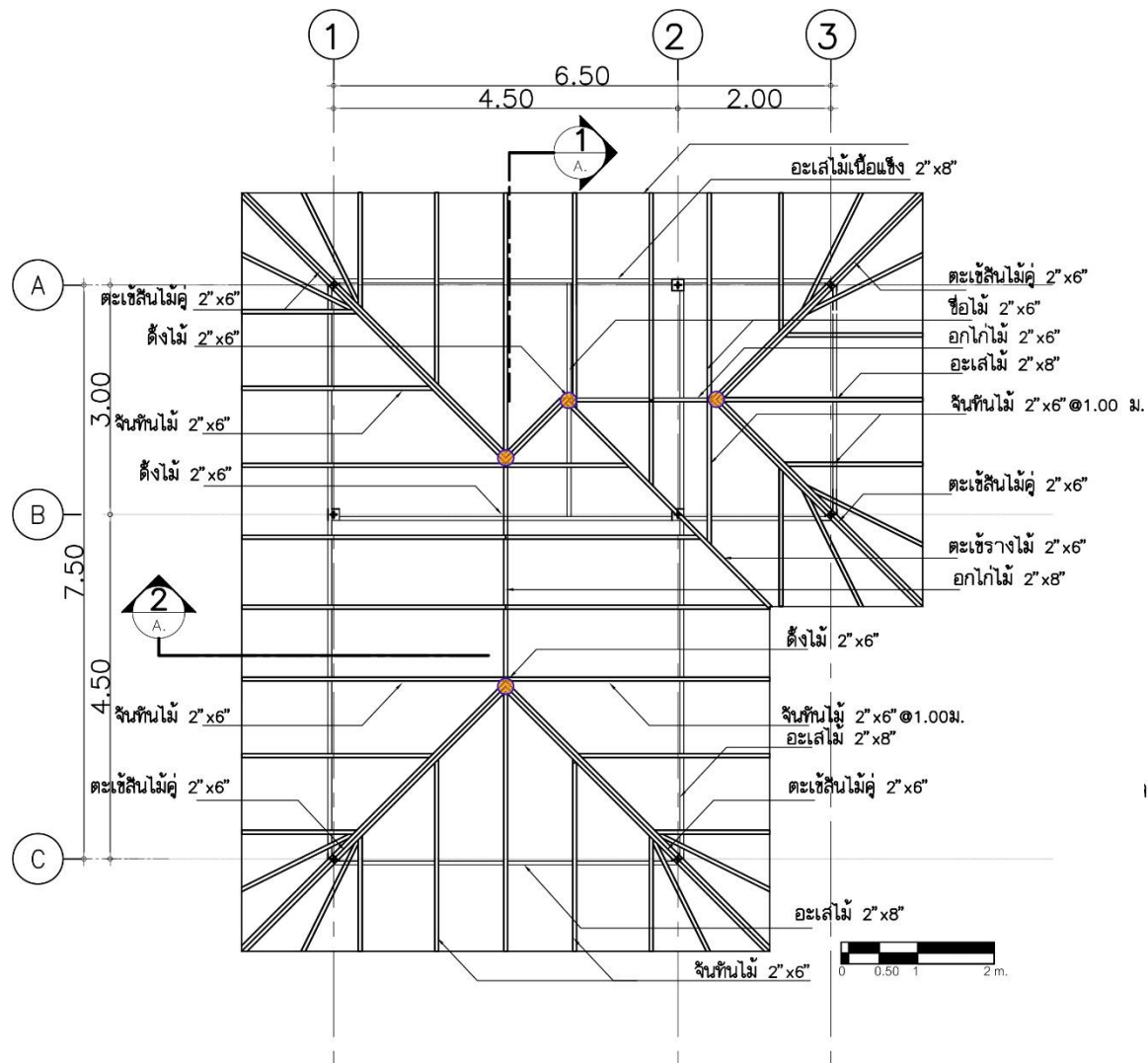


หลังคาทรงจั่ว

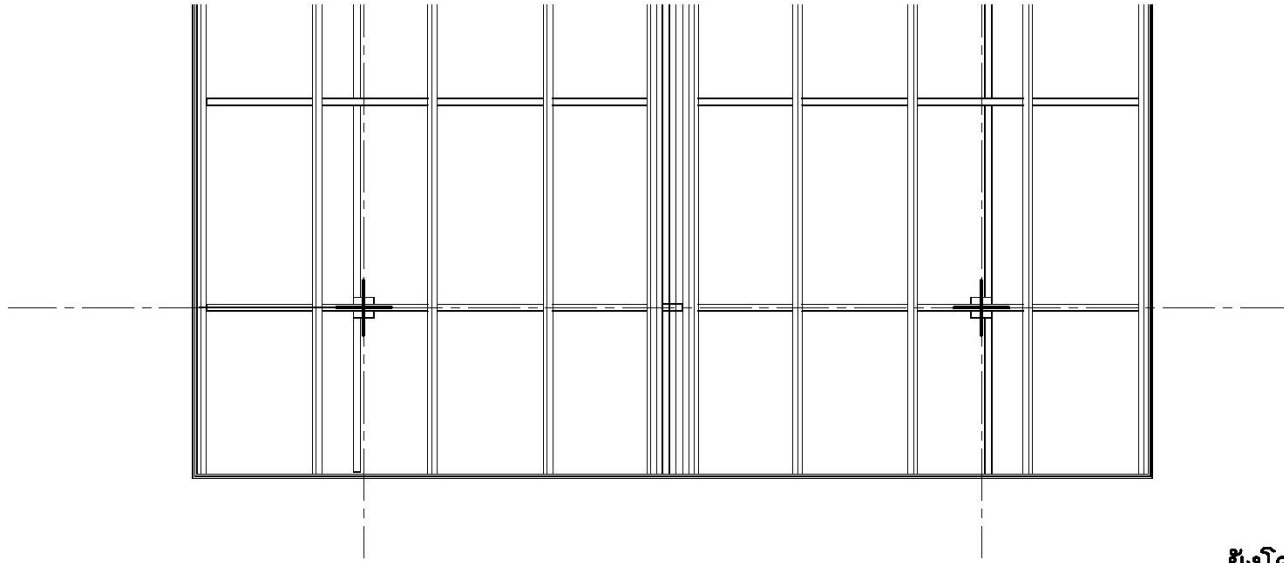


หลังคาทรงจั่ว





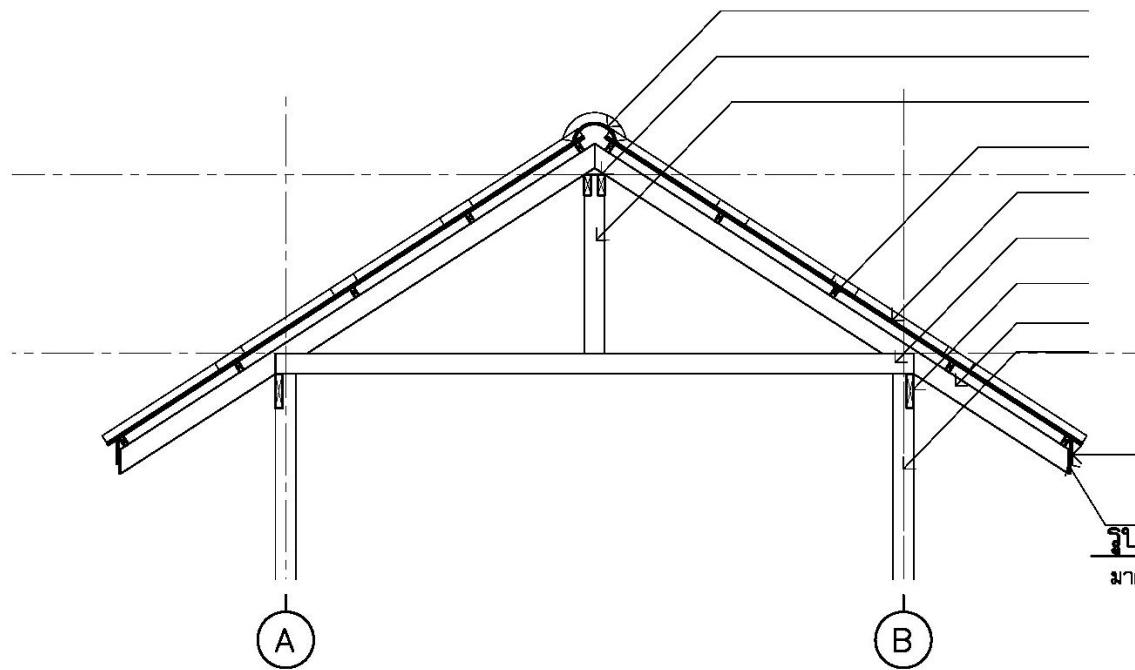
หลังคาทรงจั่ว



ผังโครงสร้างหลังคา

มาตราส่วน 1:75

กระเบื้องลอนคู่

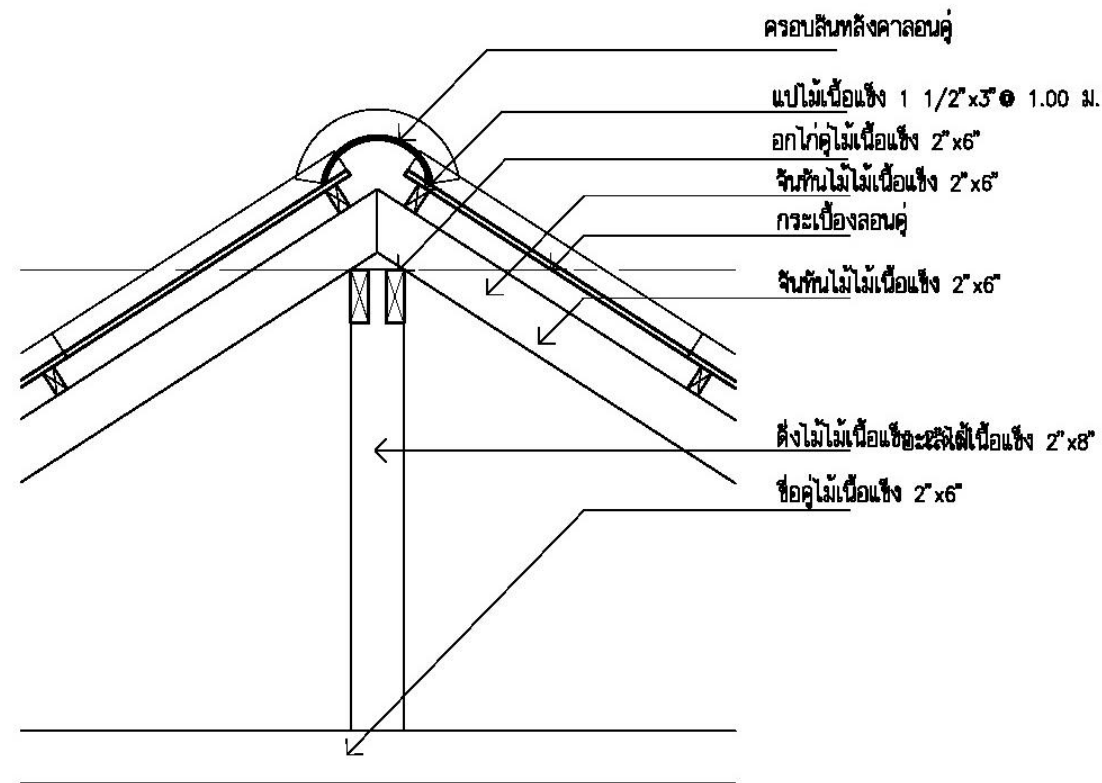
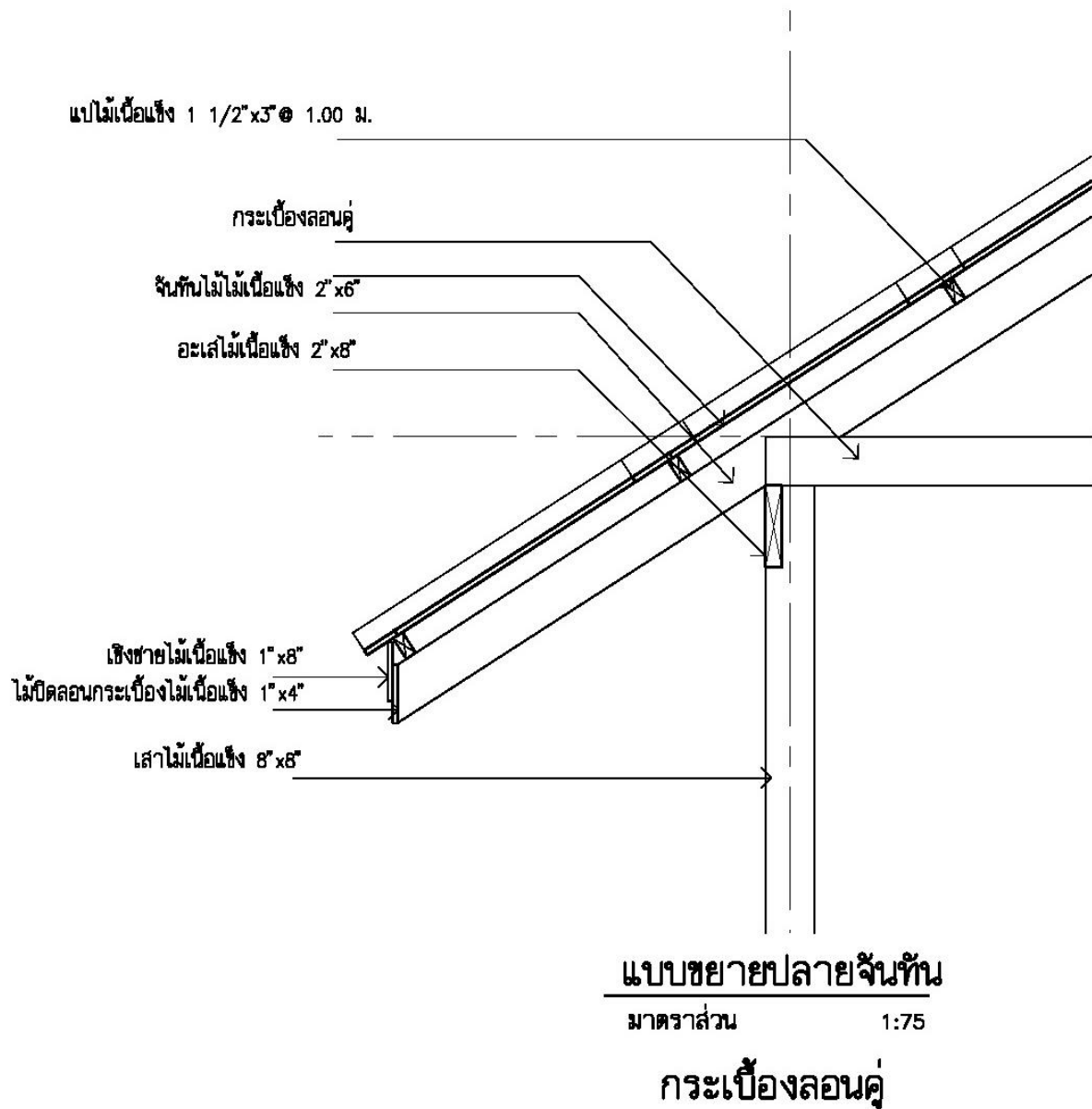


รูปตัด 1-1 หลังคา

มาตราส่วน 1:75

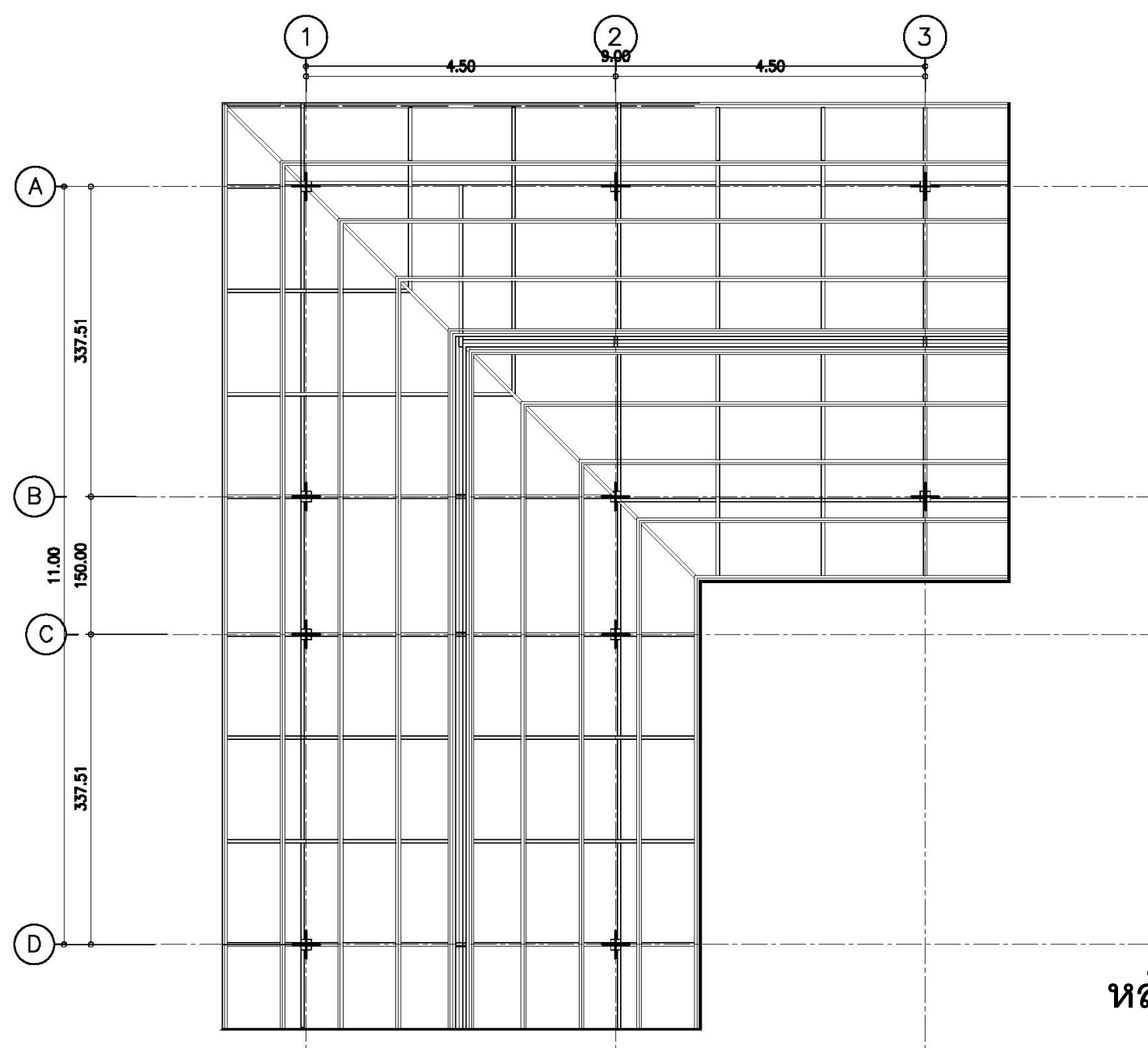
กระเบื้องลอนคู่

หลังคาทรงจั่ว

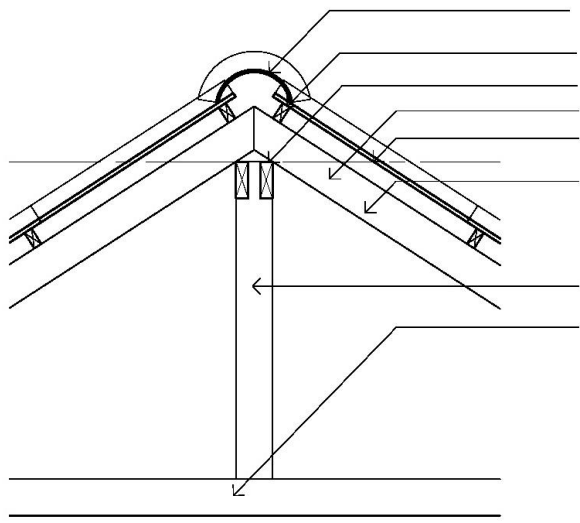


แบบขยายปลายหลังคา
 มาตรฐาน 1:75
กระเบื้องลอนคู่

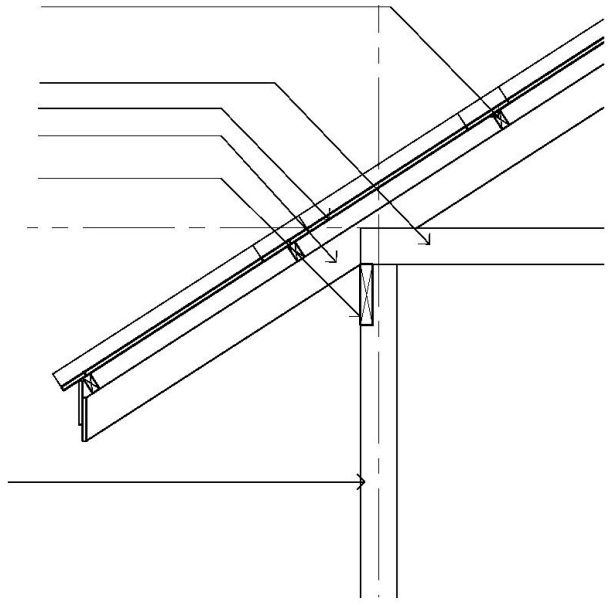
หลังคาทรงจั่ว



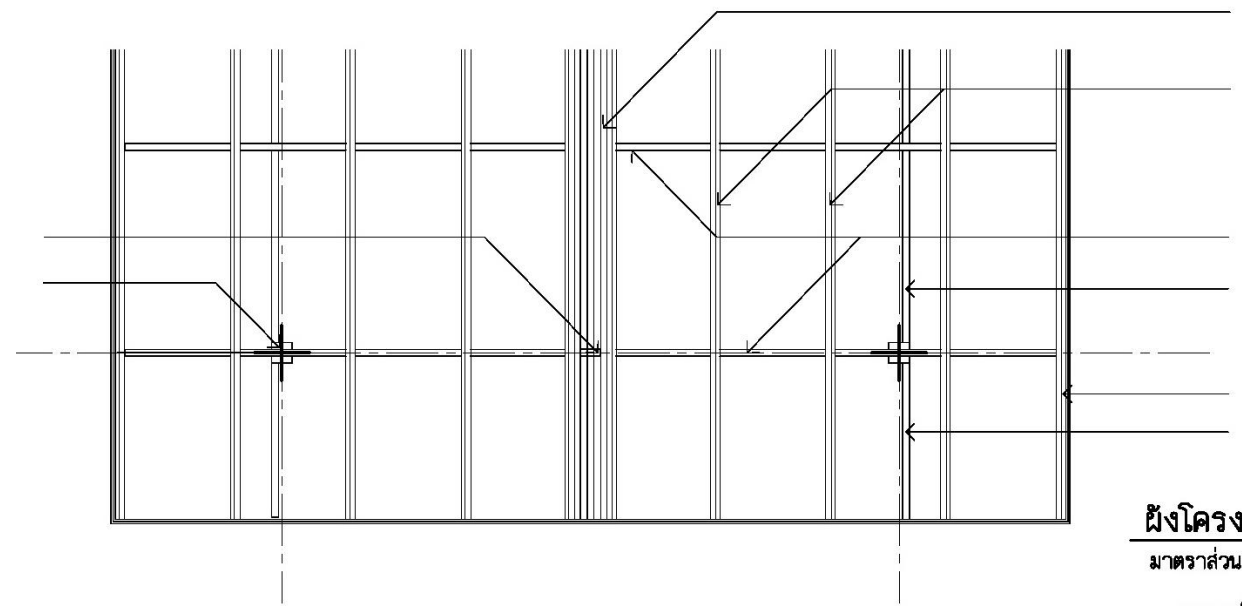
หลังคาทรงจั่ว



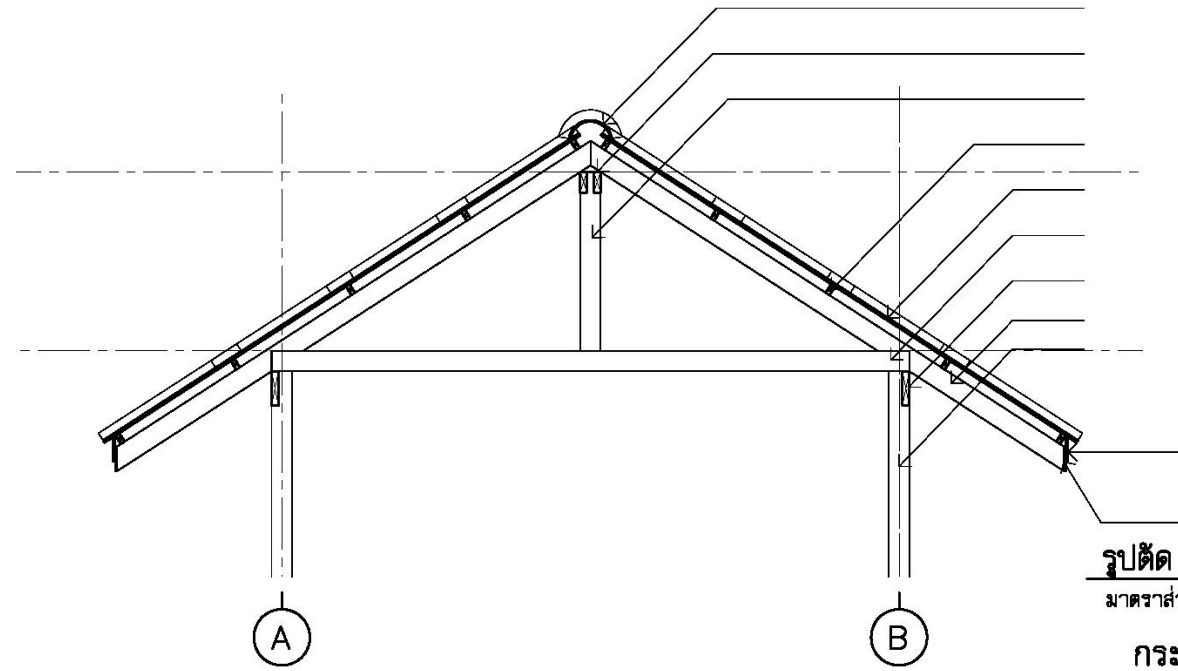
แบบขยายปลายหลังคา
มาตราส่วน 1:75



แบบขยายปลายจันทัน
มาตราส่วน 1:75

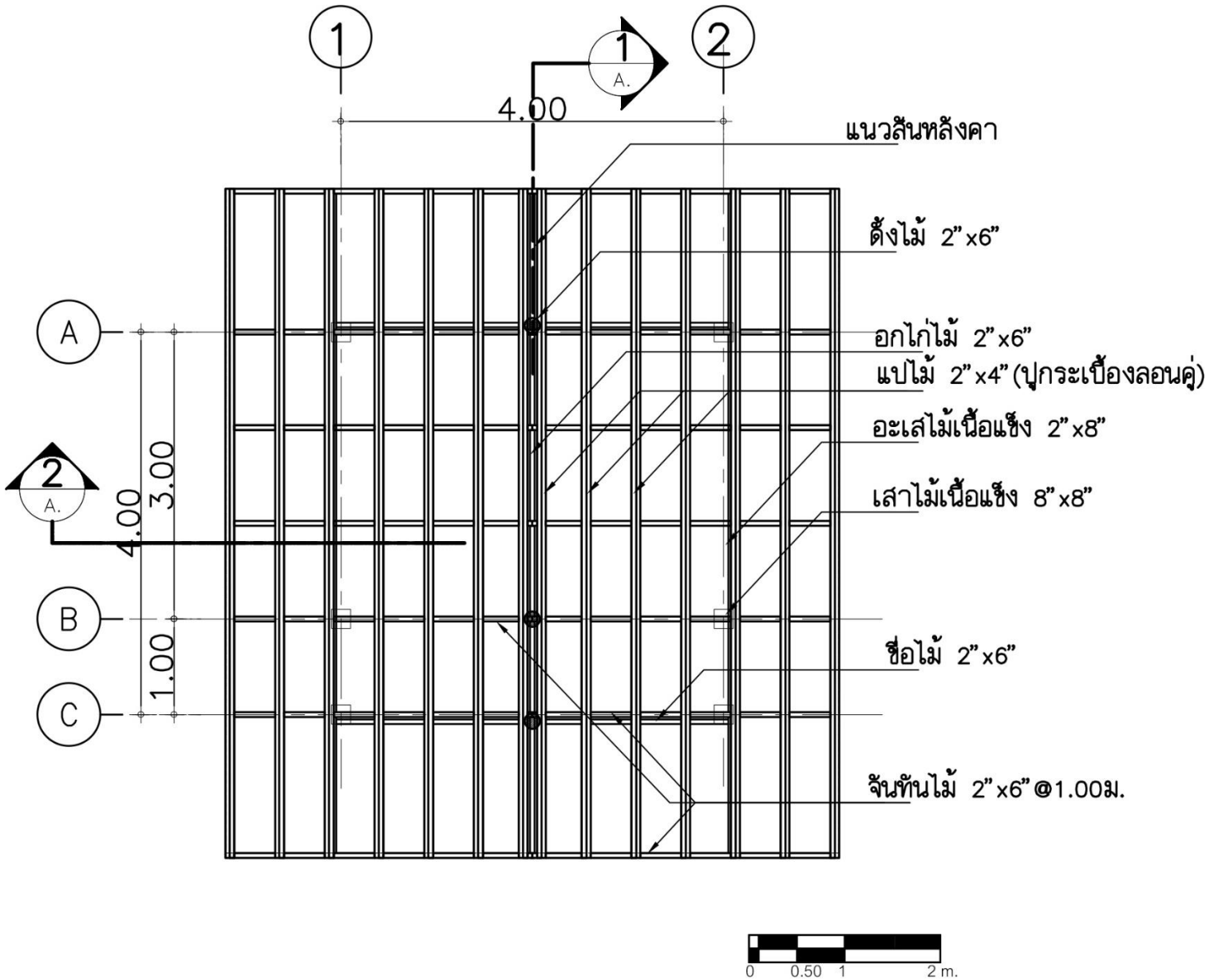


ผังโครงสร้างหลังคา
มาตราส่วน 1:75
กระเบื้องลอนคู่

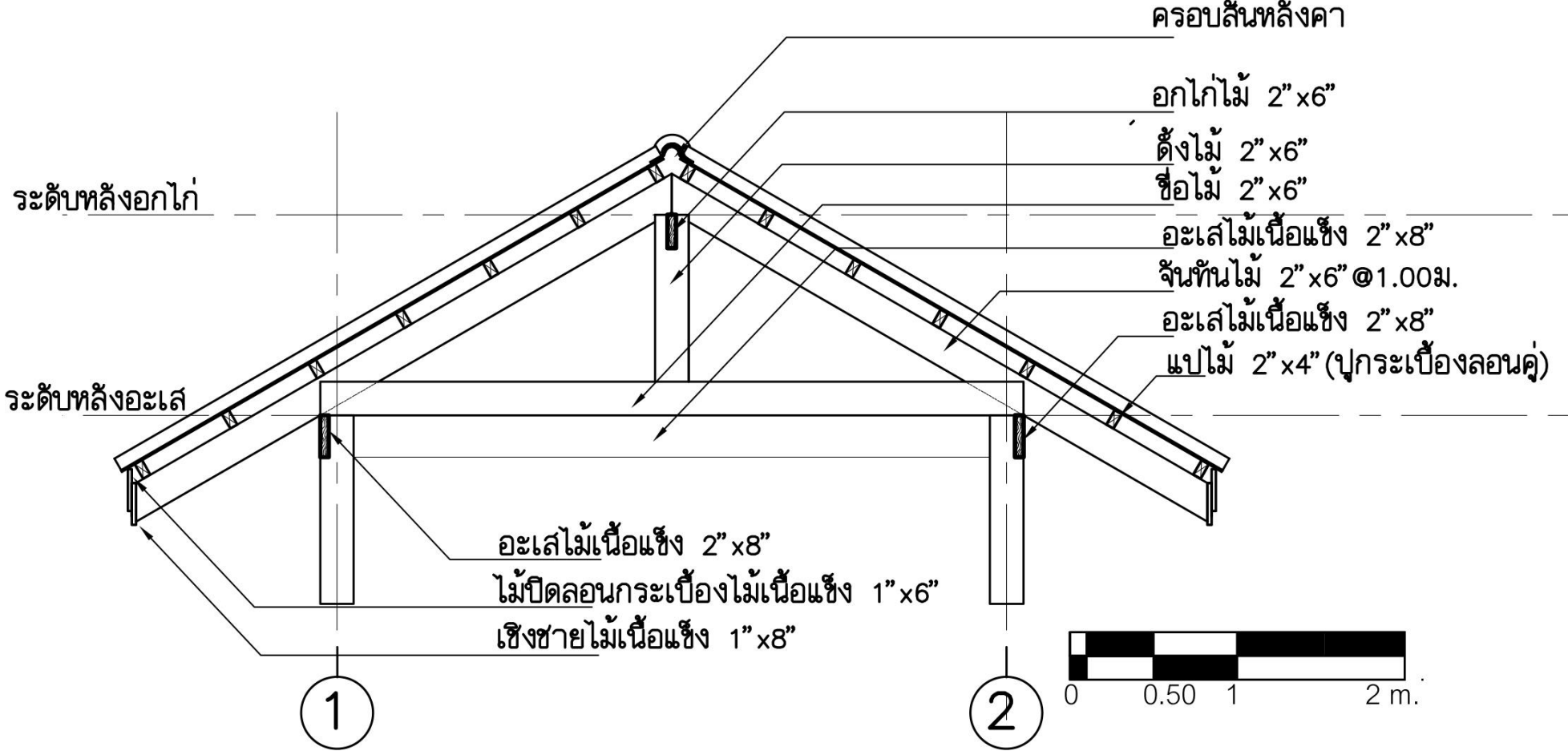


รูปตัด 1-1 หลังคา
มาตราส่วน 1:75
กระเบื้องลอนคู่

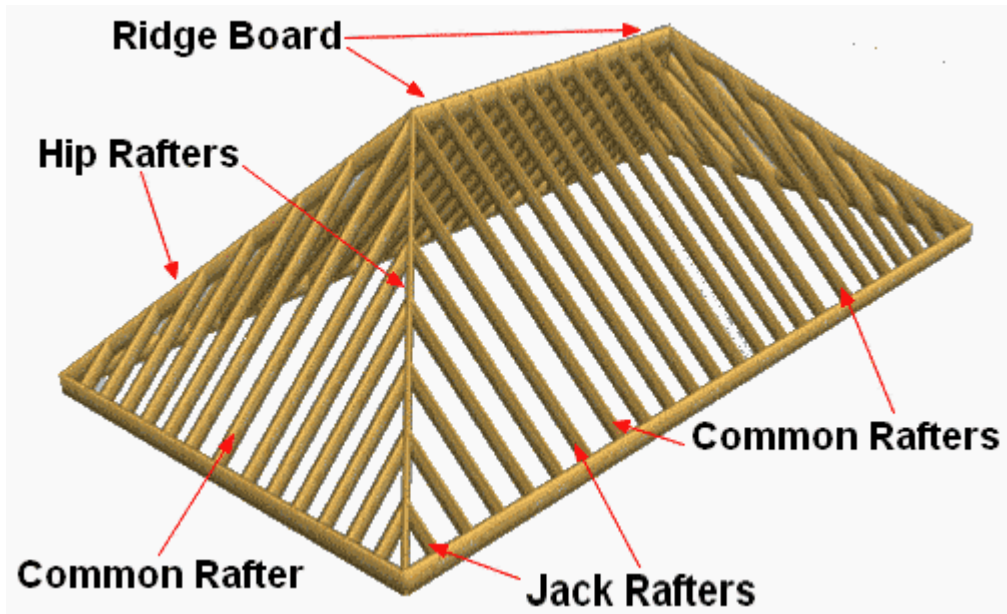
Assignment



Assignment



รูปแบบของหลังคา



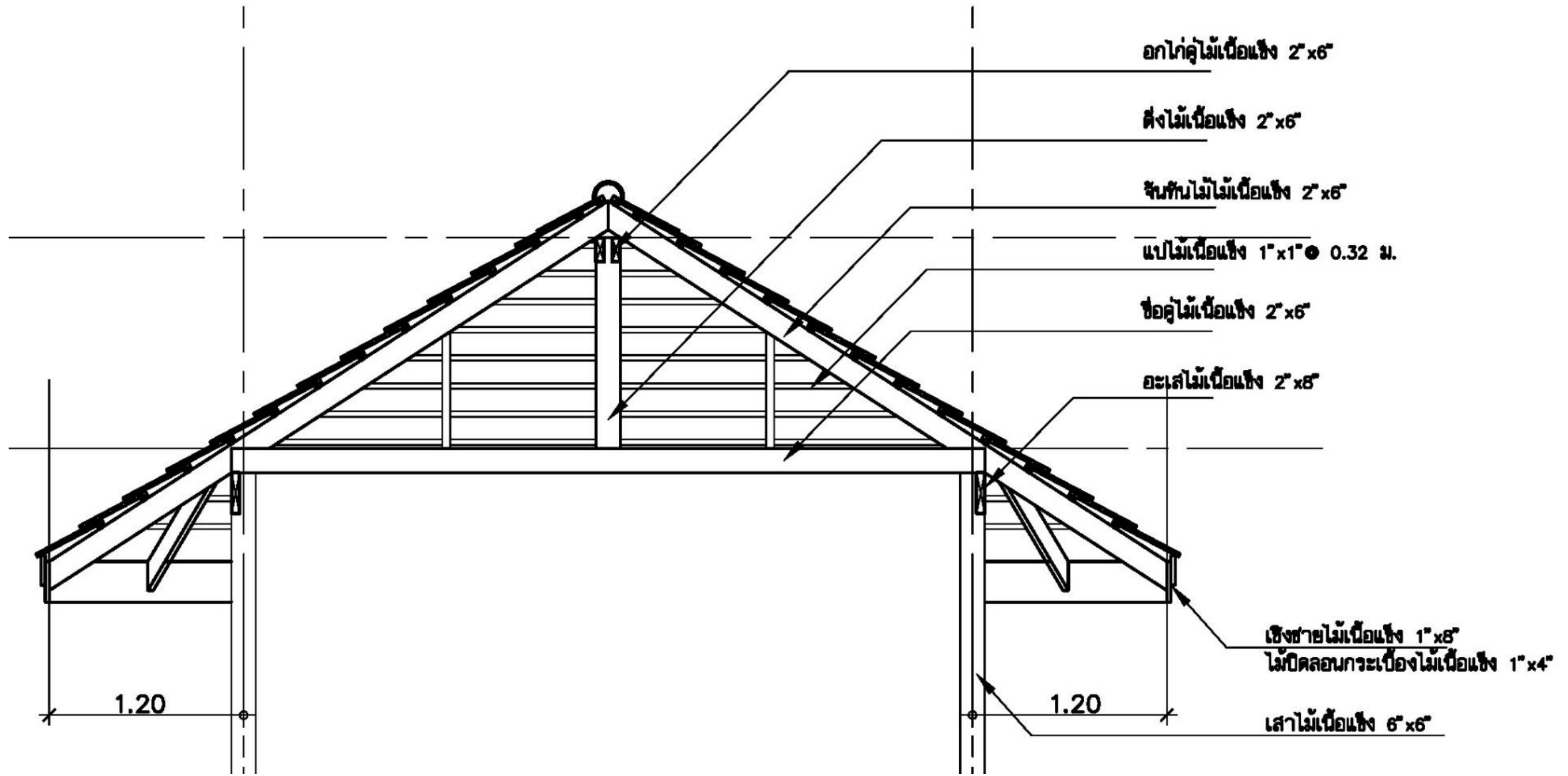
Hip Roof

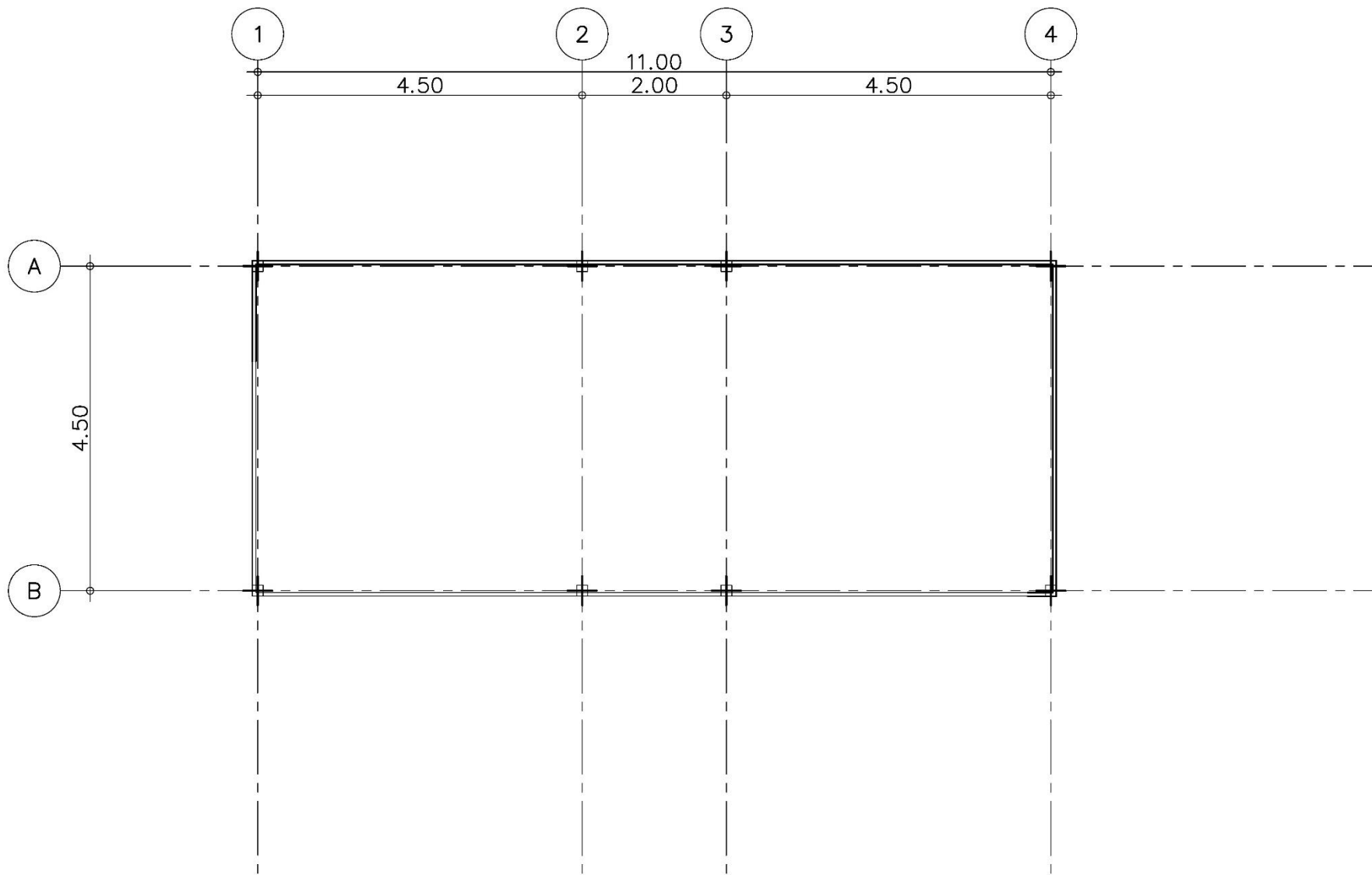


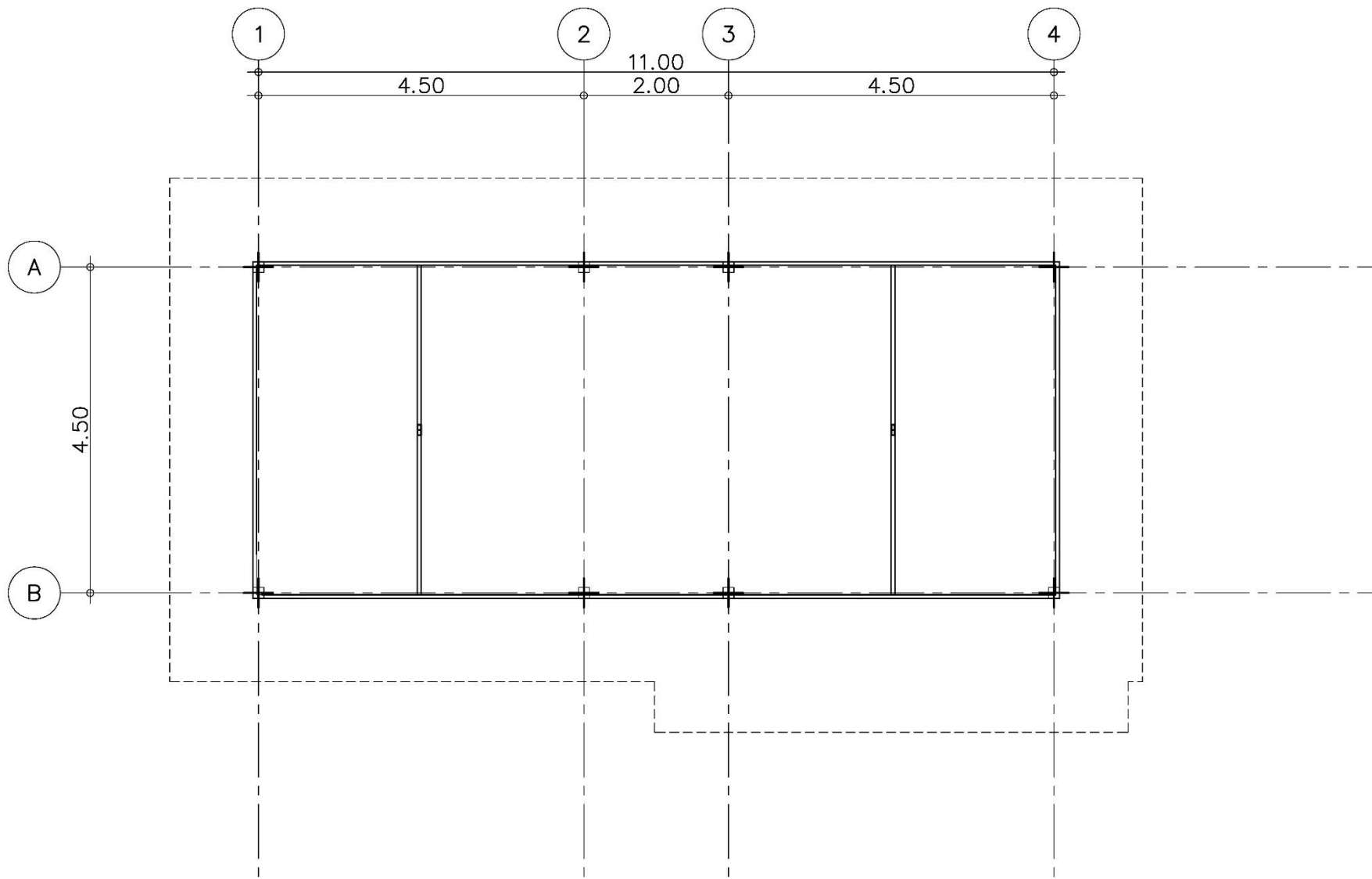
หลังคา และรูปแบบ

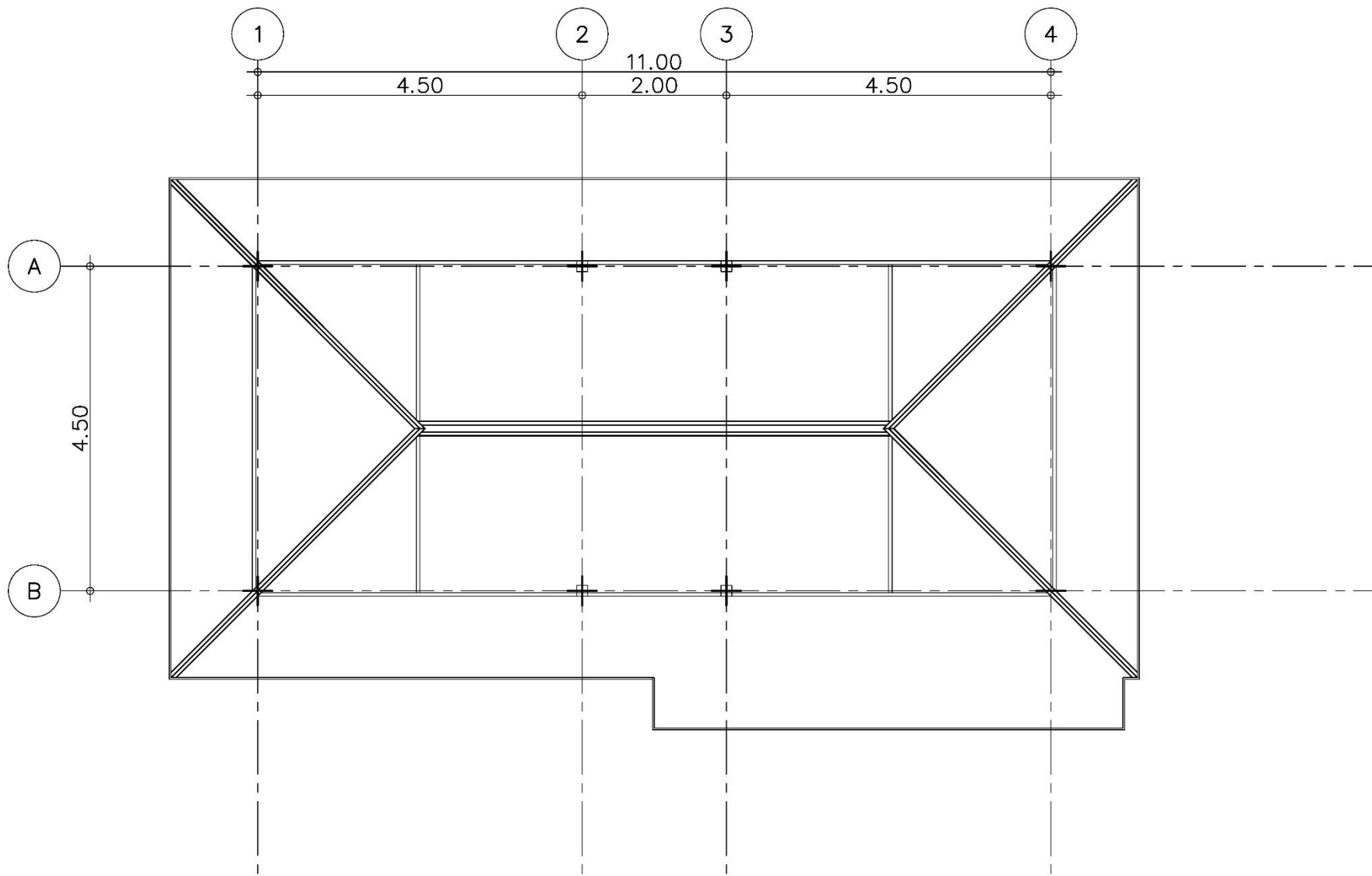
<https://www.pinterest.com/pin/347480927473008418/>

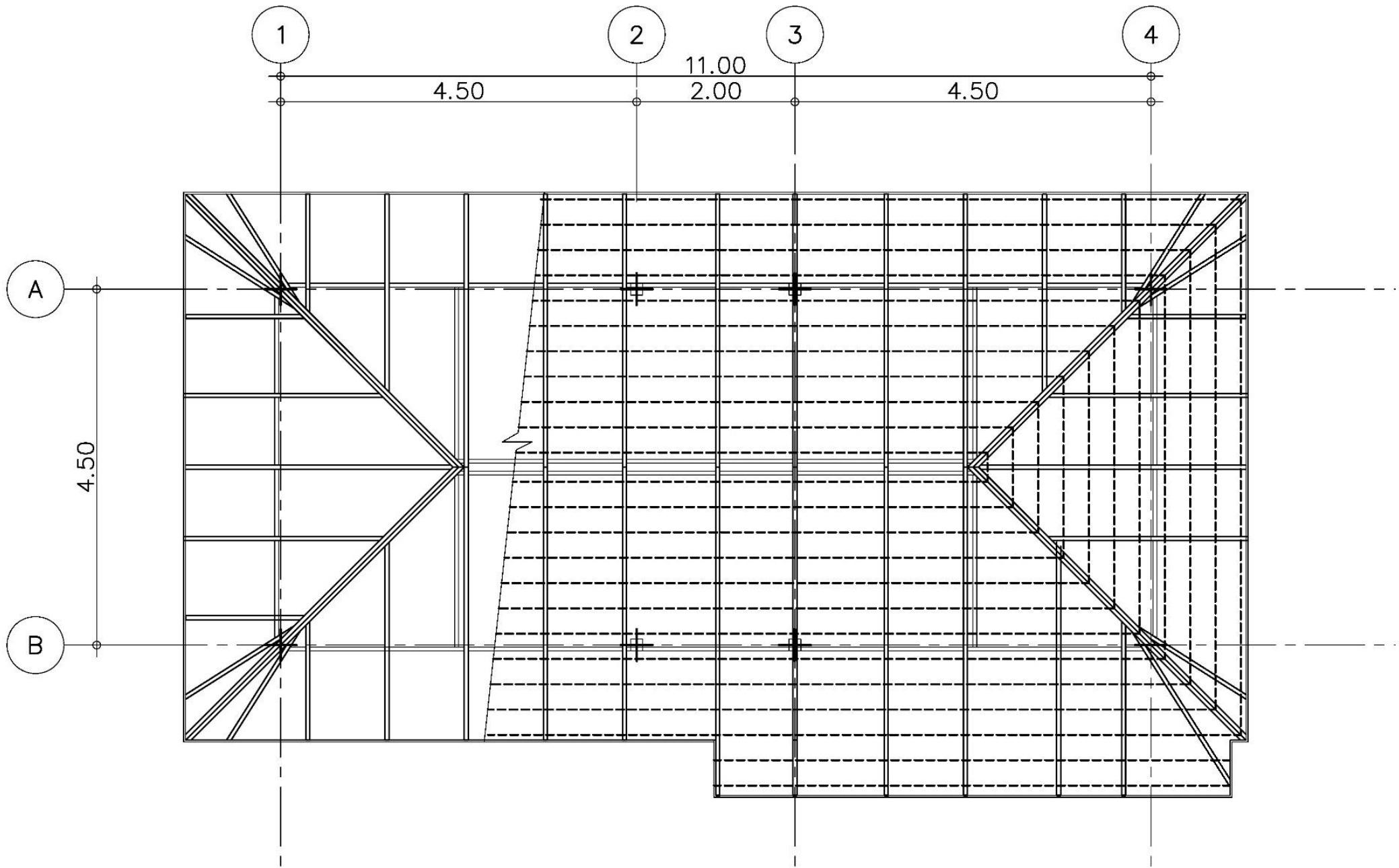
<https://www.pinterest.com/explore/hip-roof//>

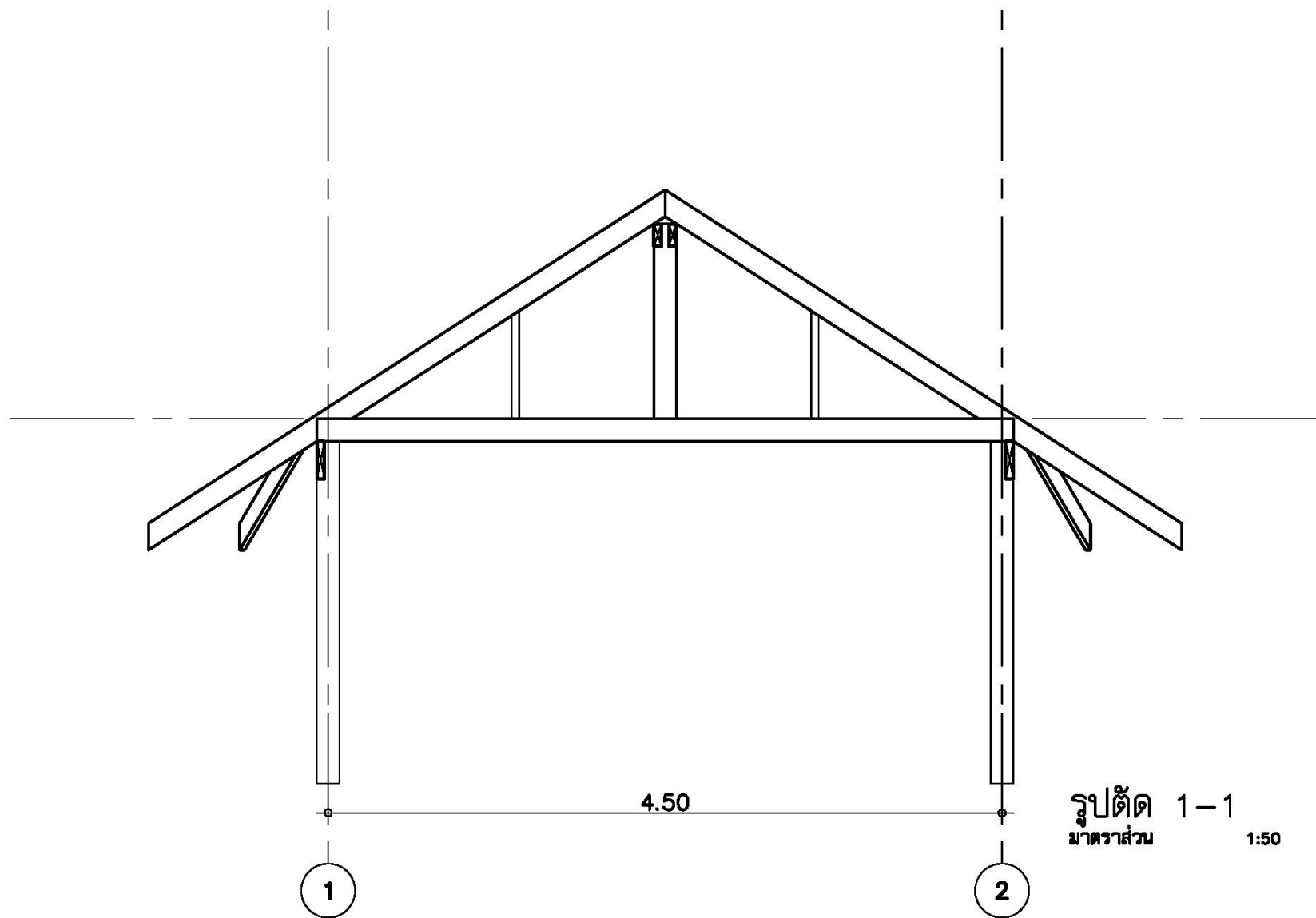


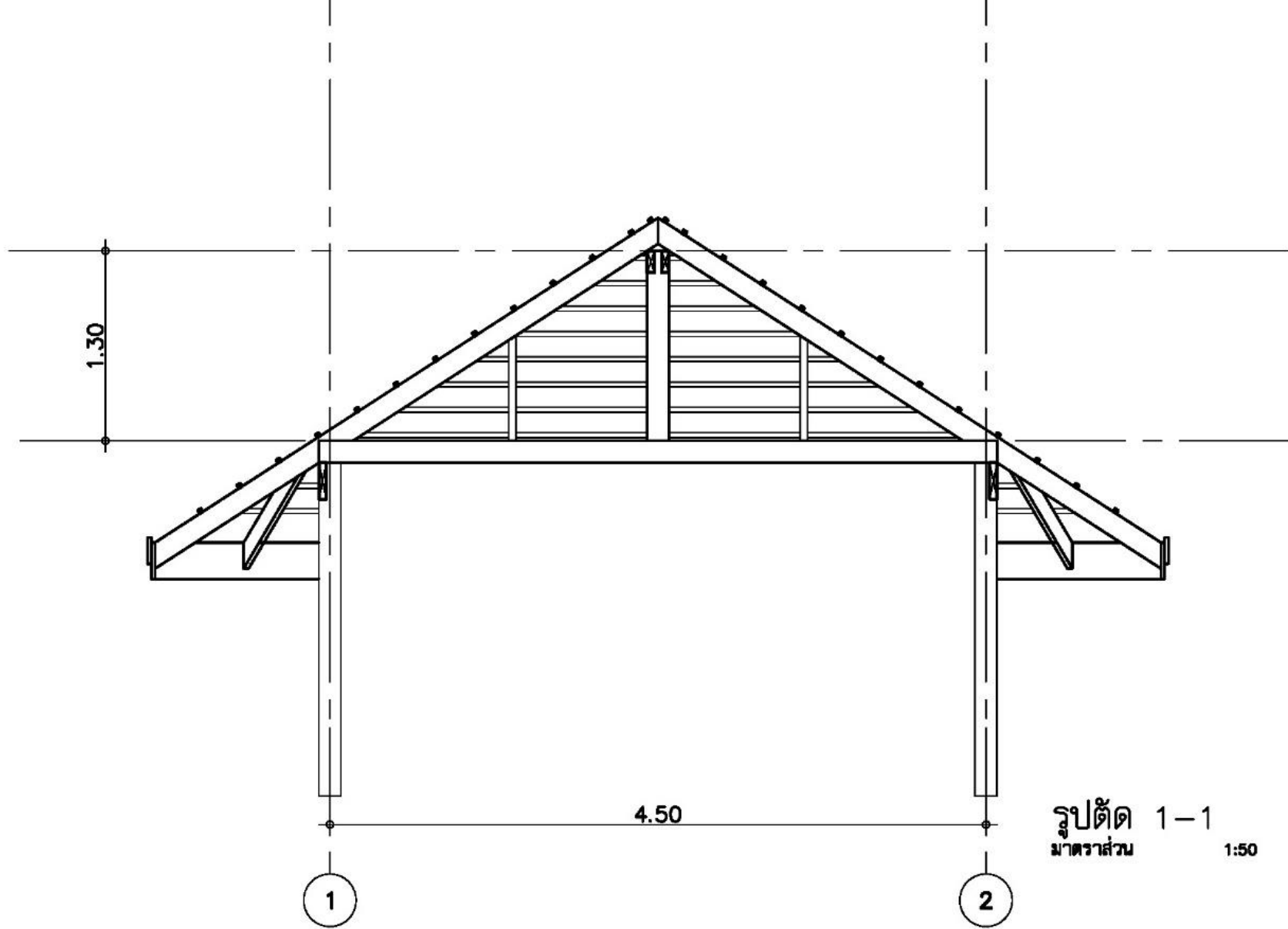


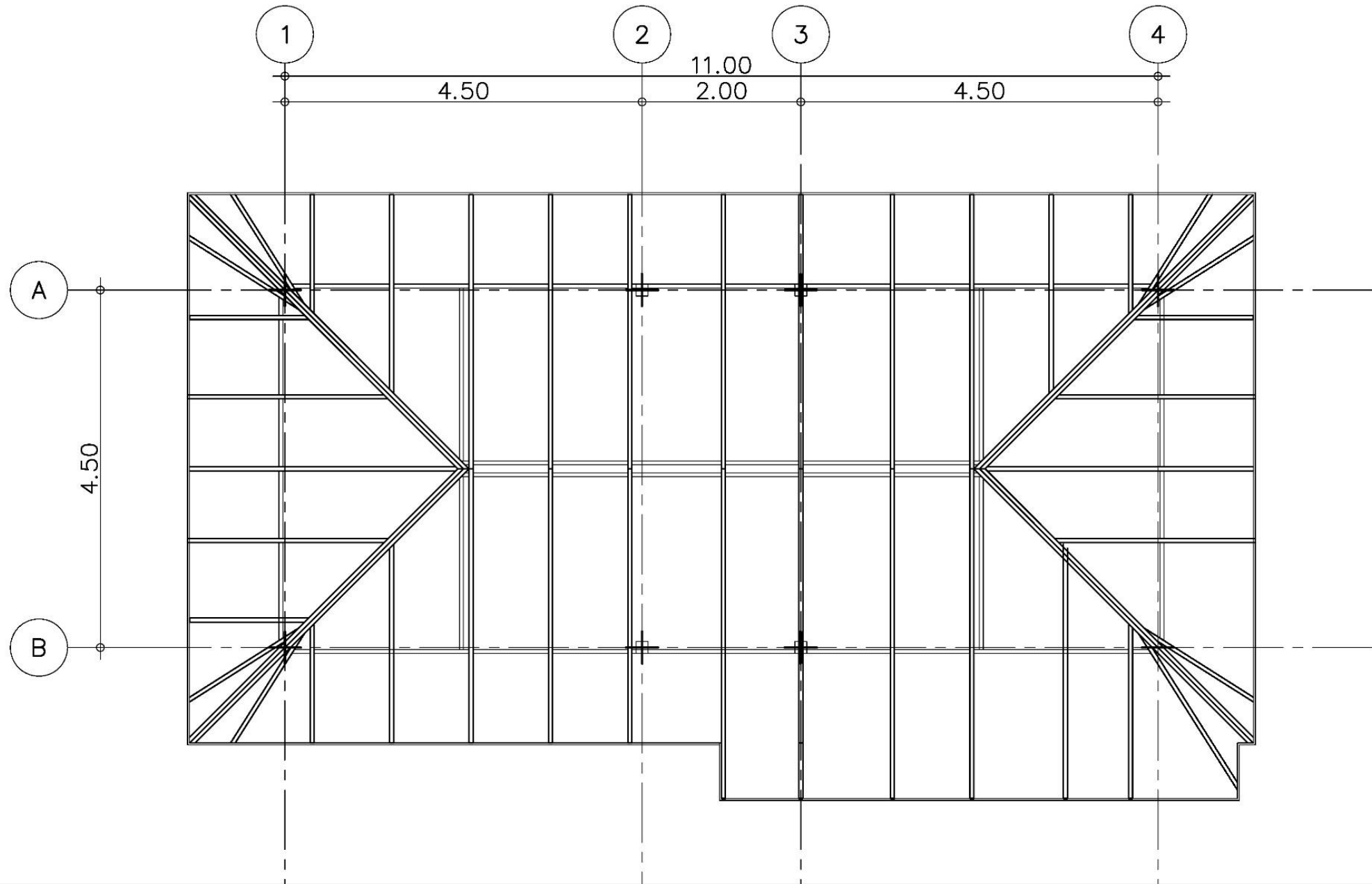


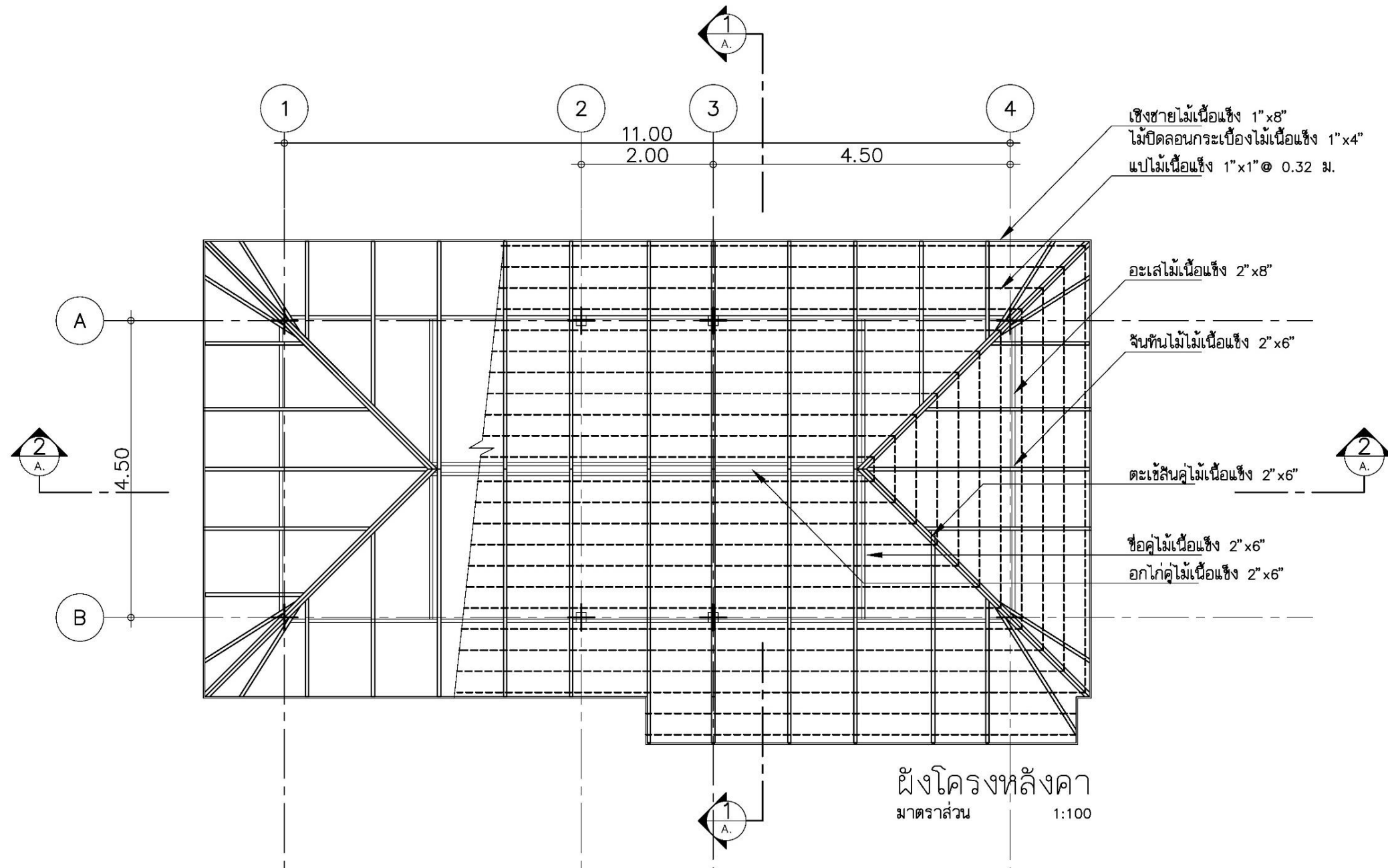


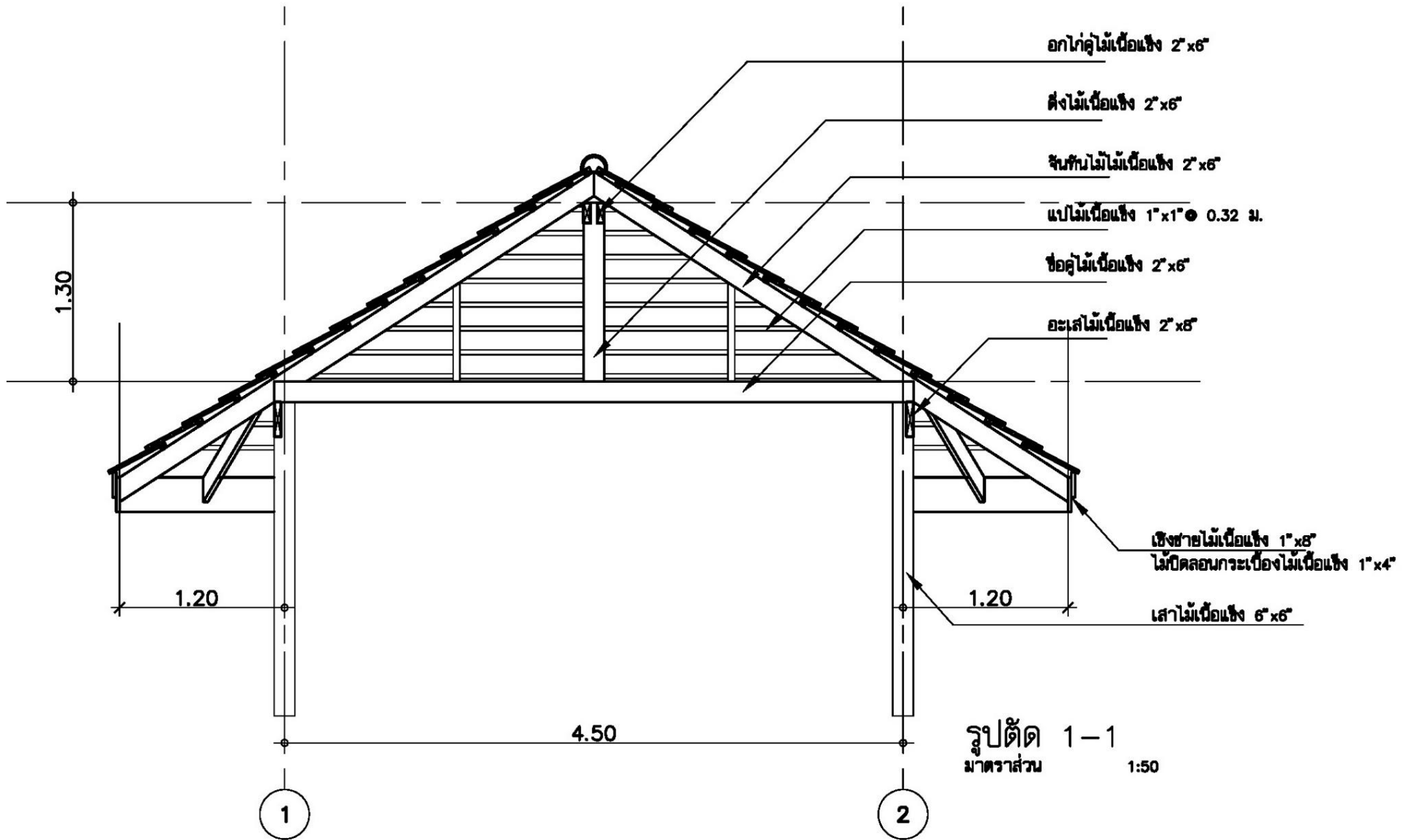


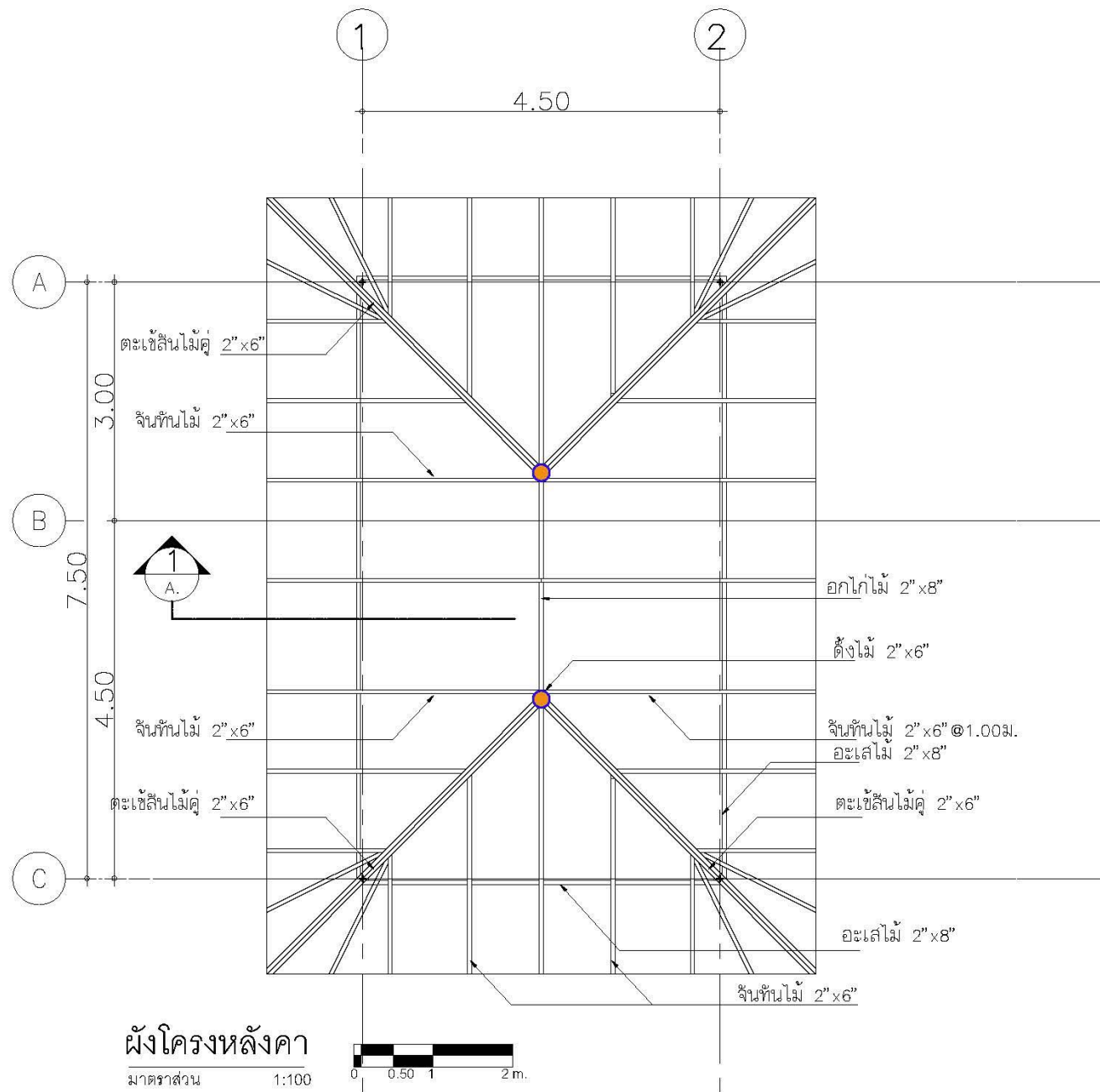








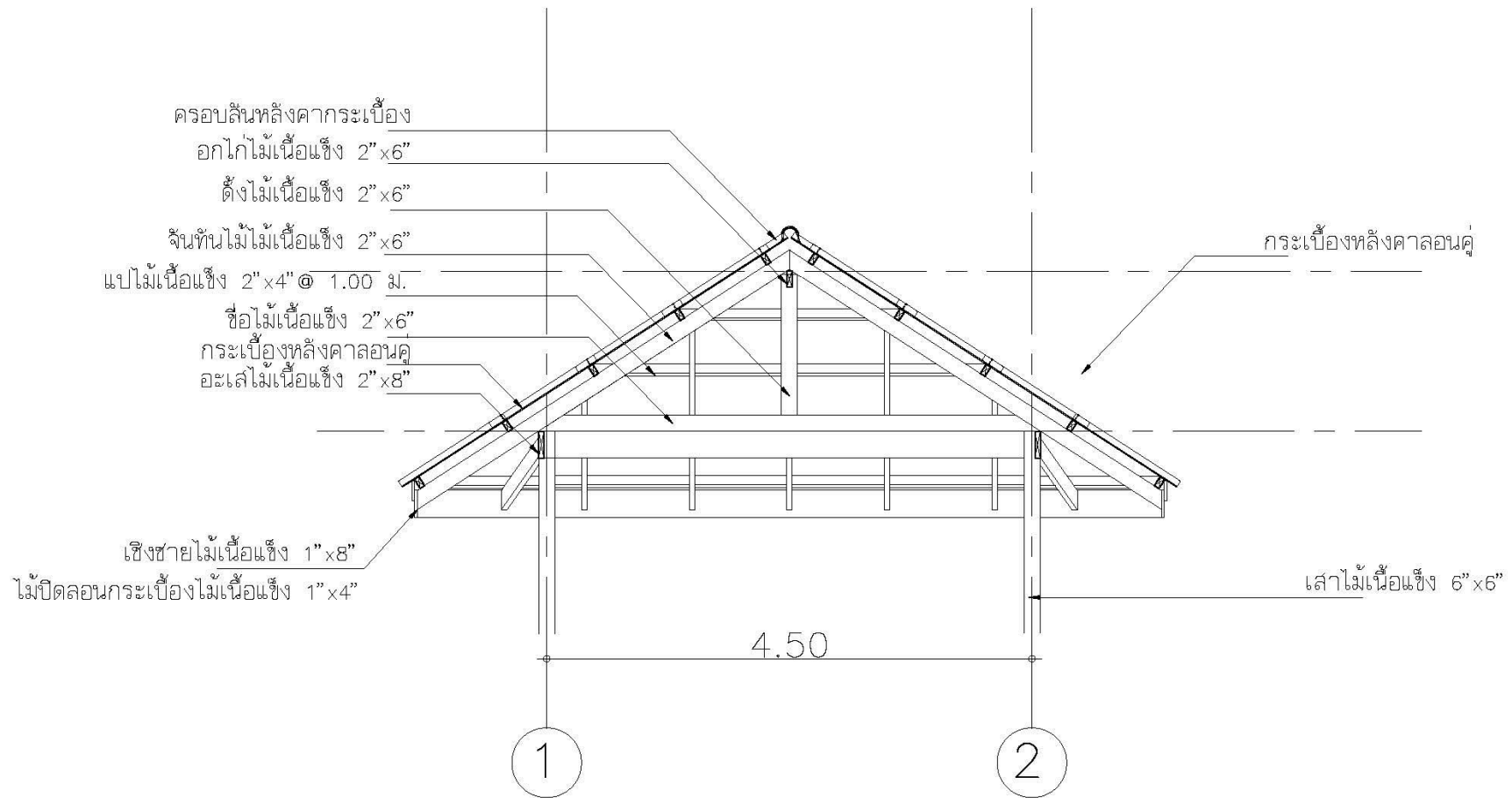




ผังโครงหลังคา

มาตราส่วน 1:100





รูปตัด 1-1 โครงหลังคา

