

# ArchSSRU

## Studio Assignment

รหัสวิชา ARD1301 การก่อสร้างและวัสดุในงานสถาปัตยกรรม

รหัสวิชา INA1301 การออกแบบเครื่องเรือน

ชั้นปีที่ 1 ภาคเรียนที่ 2

### Assignment 2

การเขียนแบบแนวเสา การกำหนดผังพื้นและฐานรากเบื้องต้น

กำหนดให้งาน :

กำหนดส่งงาน :

สถานที่ส่งงาน :

วัตถุประสงค์ : เพื่อให้นักศึกษาได้เข้าใจถึงแนวความคิดการจัดแนวเสาและการกำหนดแนวเสาอาคารขนาดเล็ก การกำหนดแนวผังพื้นและการแสดงแนวเสาที่ถูกต้อง พร้อมทั้งเข้าใจถึงหลักการกำหนดฐานรากในการรับน้ำหนักได้ถูกต้อง

ขั้นตอนการทำงาน : ส่วนที่ 1 ให้นักศึกษาทำการคัดลอกงานเขียนแบบที่กำหนดให้ โดยการจัดวางและกำหนดแนวเสาให้ถูกต้องและเหมาะสม โดยกำหนดให้ อาคารมีเสา ขนาด 0.15x0.15 ซม.(เสาไม้) โดยการกำหนดแนวเสาในการเขียนแบบ จะต้องถูกต้องตามหลักการเขียนแบบการก่อสร้าง การใช้สัญลักษณ์ของเส้น คำนวณน้ำหนักค่าเส้นในการเขียนแบบ ตลอดจน การจัดวางหน้ากระดาษให้เหมาะสม ส่วนที่ 2 การคัดลอกแบบฐานรากอาคารขนาดเล็ก โดยคัดลอกแบบฐานรากตามที่กำหนด และขยายแบบขึ้นตามกำหนด

วัสดุอุปกรณ์ : สำหรับงานขั้นสุดท้าย

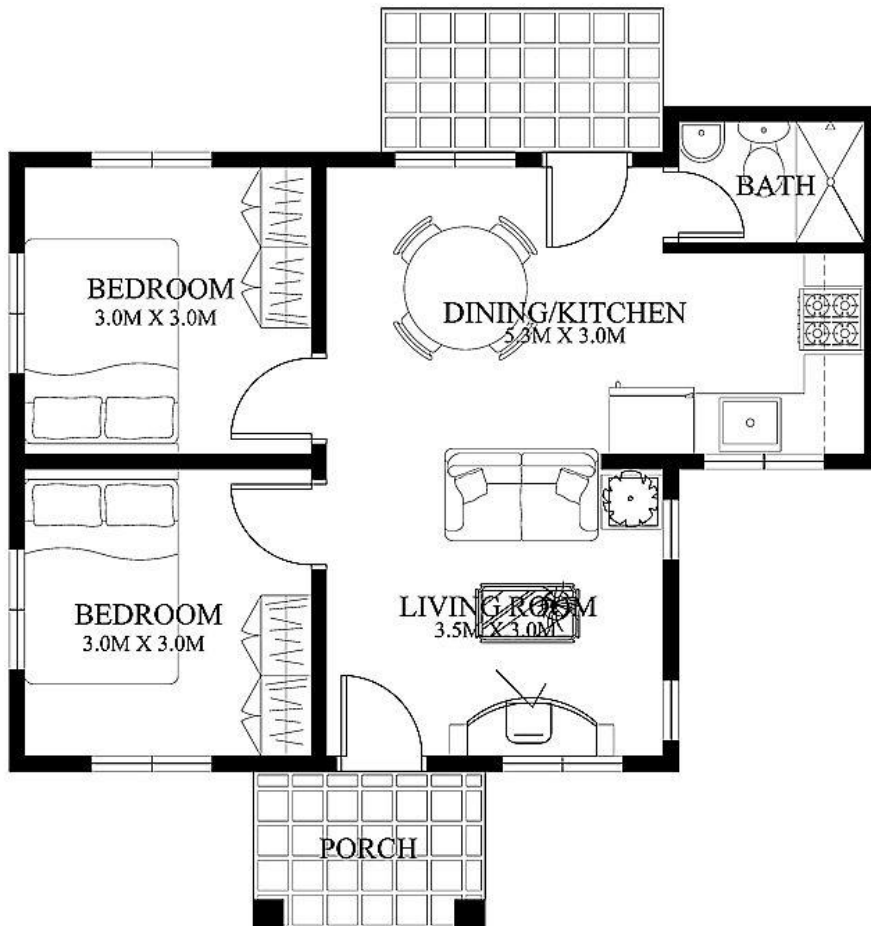
1. กระดาษผิวเรียบ 100 ปอนด์ ขนาด A2
2. ดินสอและอุปกรณ์เขียนแบบ
3. ปากกาสำหรับงานเขียนแบบ ขนาดหัวปากกา 0.3 และ 0.5 มม.

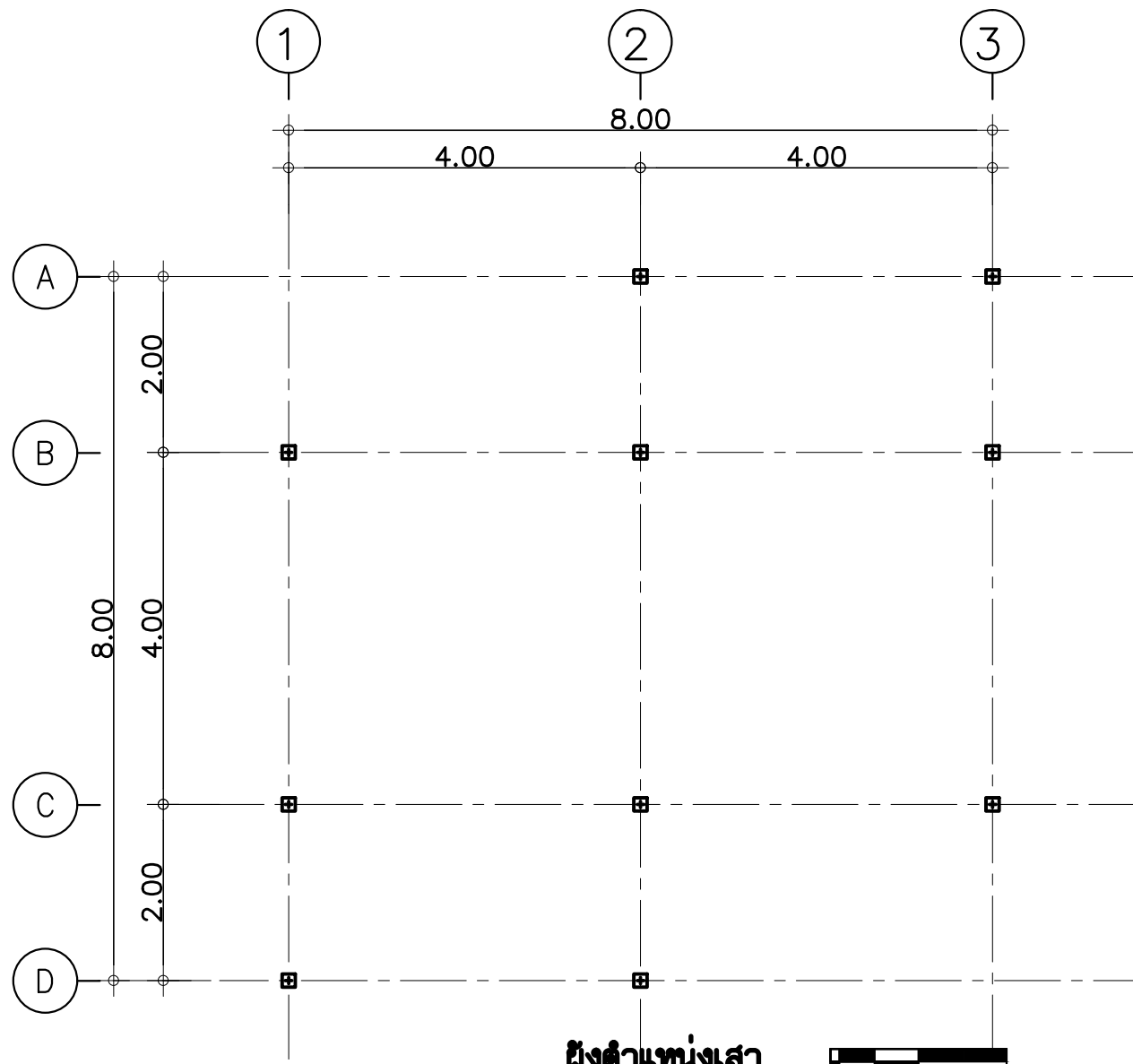
การประเมิน :

1.คะแนนความถูกต้อง	75%
2.คะแนนสะอาดและระเบียบเรียบร้อย	25%
<b>รวมคะแนน</b>	<b>100%</b>

ทีมอาจารย์ผู้สอน

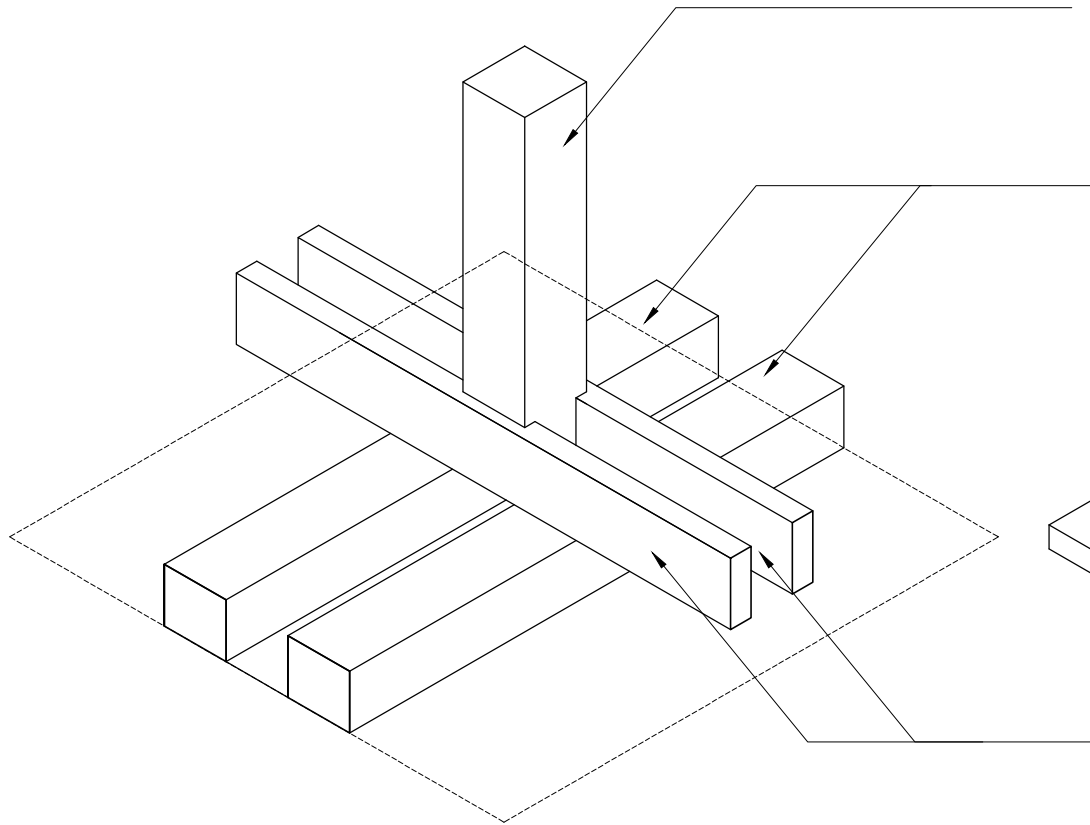
ผู้ให้โปรแกรม



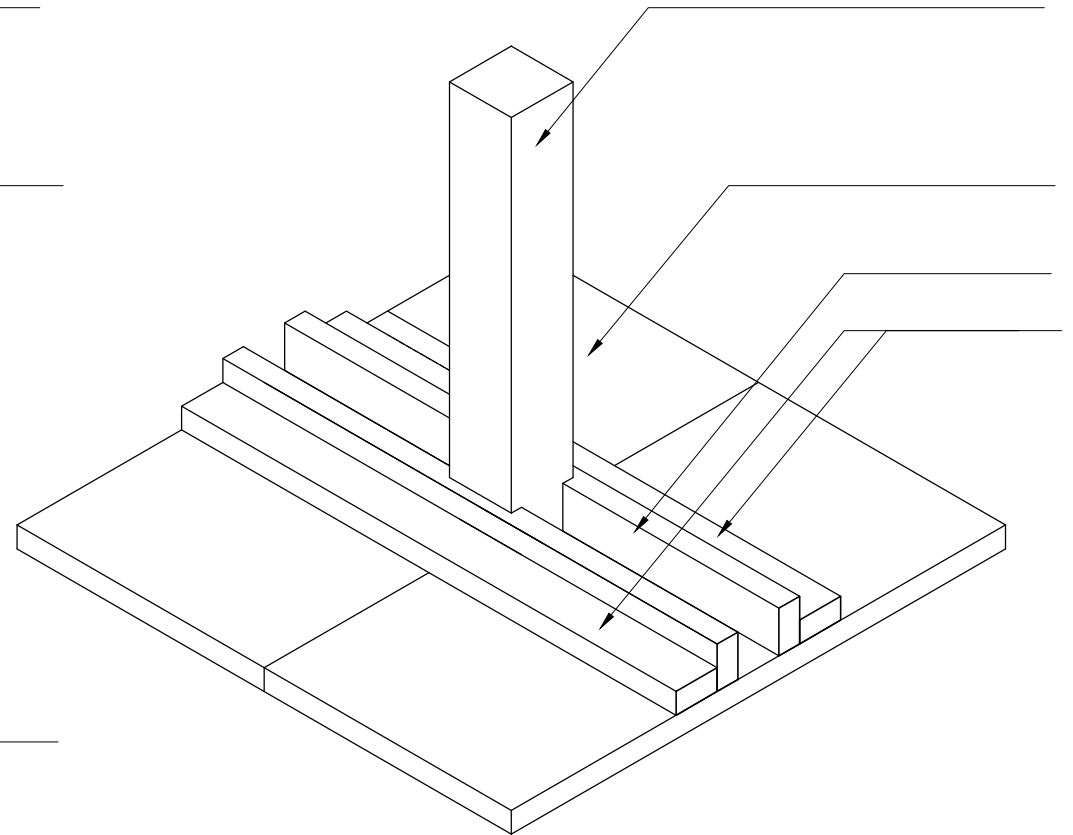


ผังตำแหน่งเสา





ภาพ ISOMATRIC  
ฐานรากแบบกึ่งพืด-งัว



ภาพ ISOMATRIC  
ฐานรากไม้แบบแระ