

# ArchSSRU

## Studio Assignment

รหัสวิชา ARD1301 การก่อสร้างและวัสดุในงานสถาปัตยกรรม

รหัสวิชา INA1301 การออกแบบเครื่องเรือน

ชั้นปีที่ 1 ภาคเรียนที่ 2

### Assignment 3

การเขียนแบบแนวคาน ตงและฝังพื้น ในรูปภาพ isometric

กำหนดให้งาน :

กำหนดส่งงาน :

สถานที่ส่งงาน :

วัตถุประสงค์ : เพื่อให้นักศึกษาได้เข้าใจถึงแนวความคิดเรื่องโครงสร้างคาน ตง พื้น ของอาคารขนาดเล็กที่ถูกต้อง พร้อมทั้งเข้าใจถึงหลักการกำหนดฐานรากในการรับน้ำหนักได้ถูกต้องโดยสามารถแสดงออกถึงความเข้าใจในภาพ isometric

วัสดุอุปกรณ์ : สำหรับงานขั้นสุดท้าย

1. กระดาษขาวผิวเรียบ ขนาด A2
2. ดินสอสำหรับเขียนแบบ
3. ปากกา สำหรับเขียนแบบ ตามที่กำหนด

#### วิธีการทำงาน

ให้นักศึกษา นำแบบร่างจากครั้งที่แล้ว มากำหนดภาพ isometric รูปแบบคาน ตง พื้น ให้ถูกต้อง พร้อมทั้งเขียนแบบคาน ตง พื้น โดยจะต้องปรึกษาอาจารย์ประจำกลุ่มก่อนเพื่อความถูกต้องของการเขียนแบบ

สำหรับการเขียนแบบ จะต้องคำนึงถึงหลักการเขียนแบบที่ถูกต้องตามมาตรฐานงานเขียนแบบ การใช้สัญลักษณ์ในการเขียนแบบ การใช้น้ำหนักเส้นในการเขียนแบบ รวมไปถึงการ

ข้อกำหนด

กำหนดให้ เสามีความสูง 4.00 เมตร

กำหนดให้พื้นอาคารสูง 0.60 เมตร

ขนาดของไม้โครงสร้าง ให้ปรึกษาอาจารย์ที่ปรึกษา แนะนำ

มาตราส่วน ภาพ isometric คาน ตง พื้นไม้ มาตราส่วน 1:25

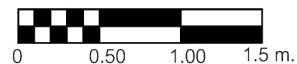
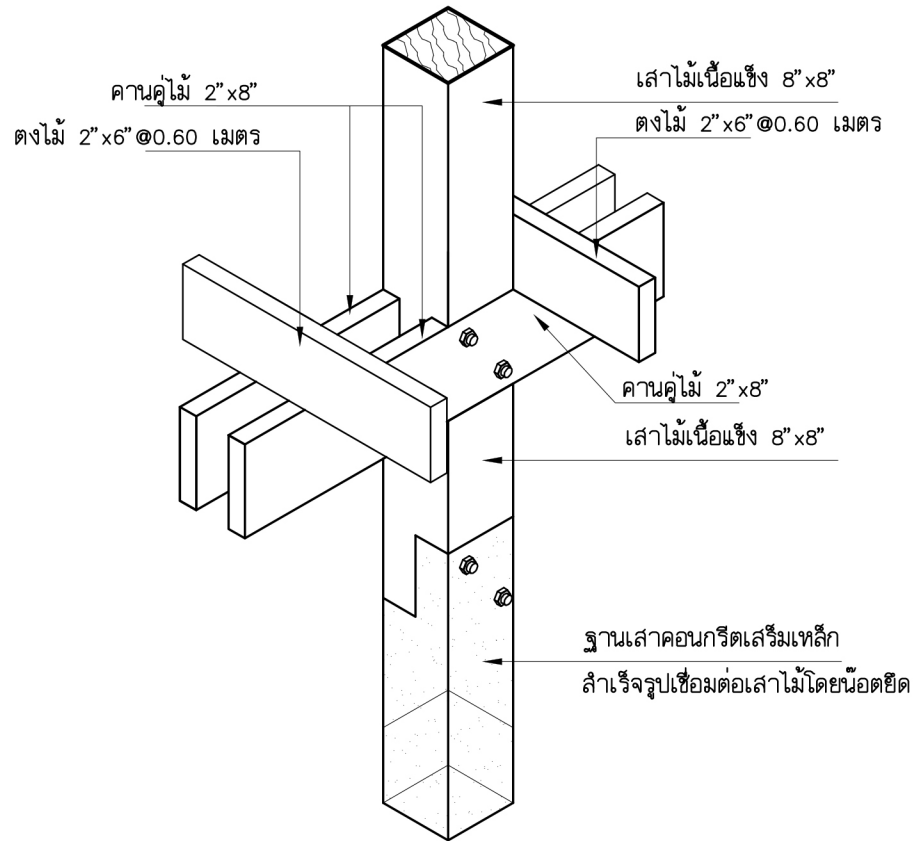
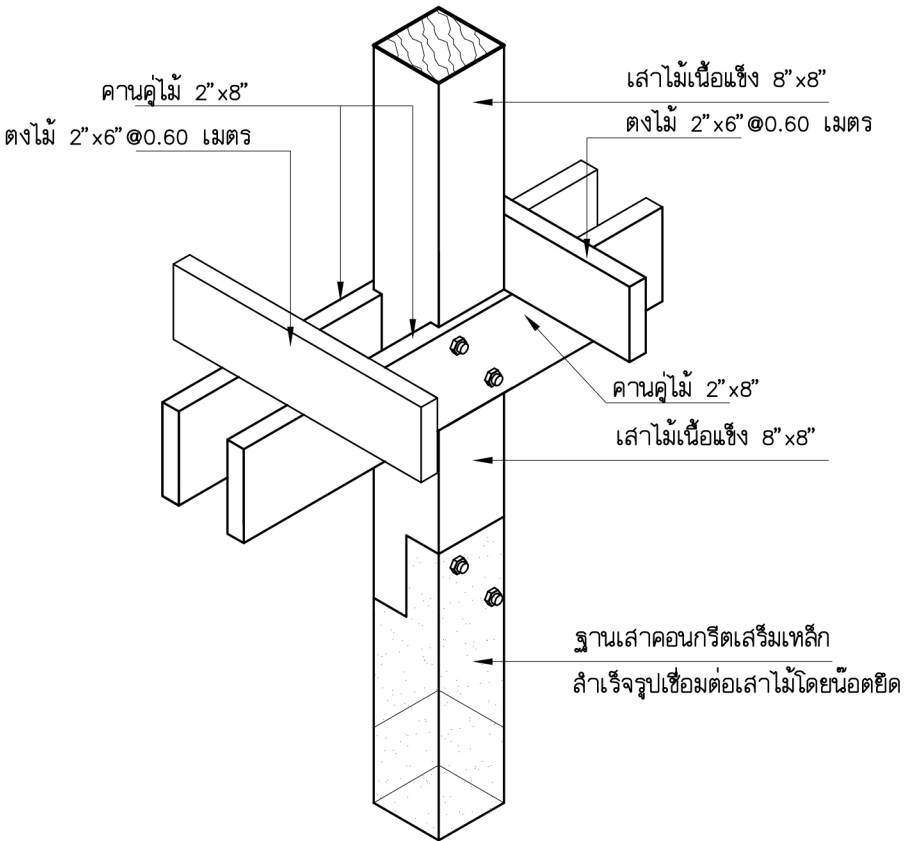
มาตราส่วน ภาพขยายการยึดคาน isometric มาตราส่วน 1:20

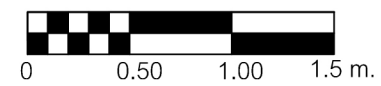
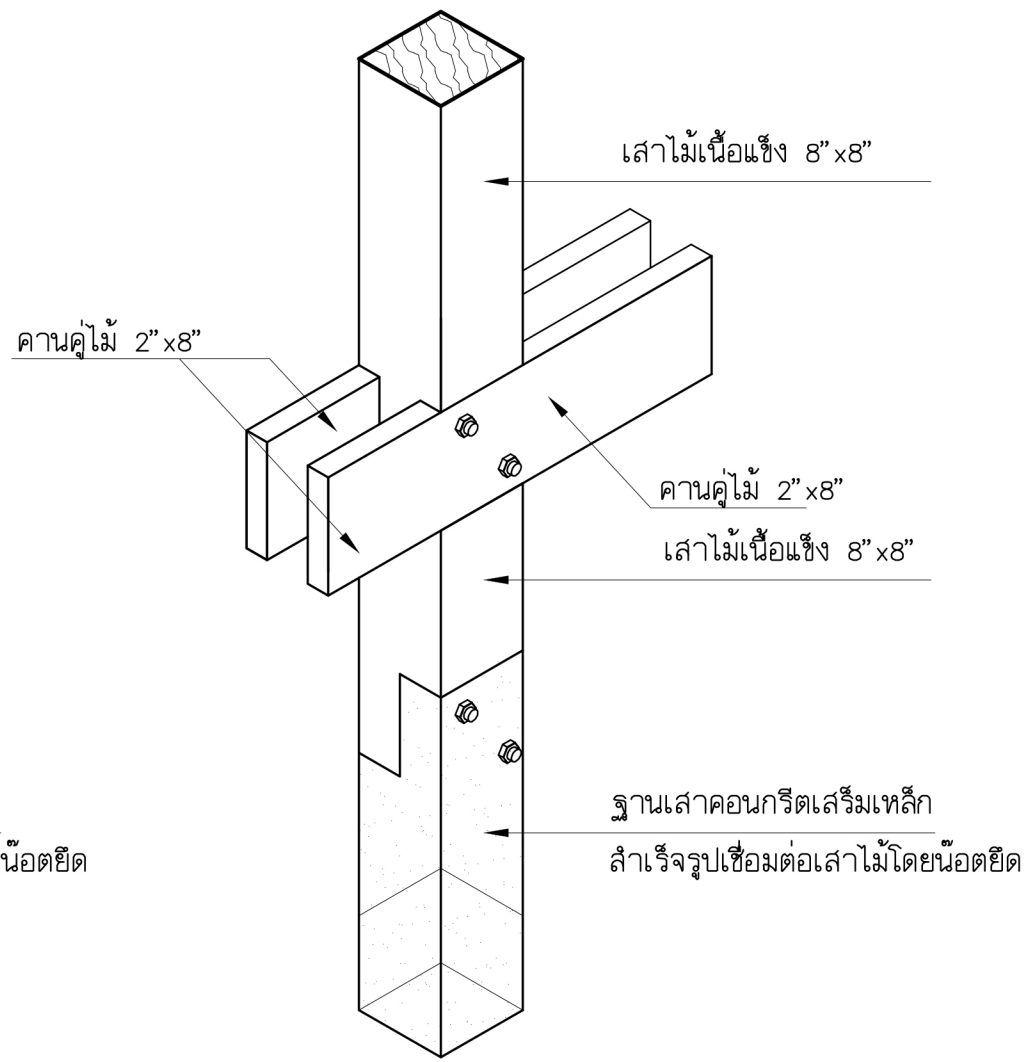
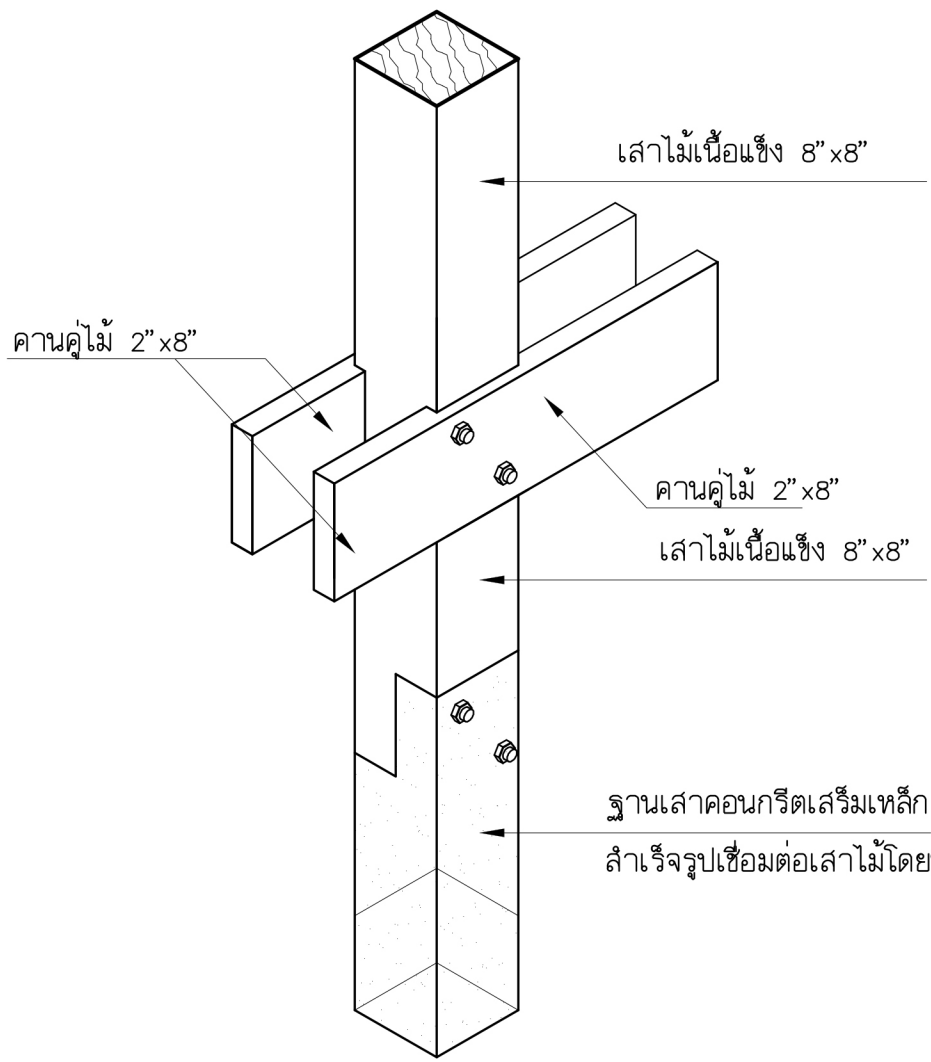
การประเมิน :

1.คะแนนความถูกต้อง	75%
2.คะแนนสะอาดและระเบียบเรียบร้อย	25%
รวมคะแนน	100%

ทีมอาจารย์ผู้สอน

ผู้ให้โปรแกรม





พื้นไม้เนื้อแข็ง 1"x8" ตีเข้าลิ้น  
พื้นปิดพื้นไม้ 2"x3"  
พื้นไม้เนื้อแข็ง 1"x8" ตีเข้าลิ้น  
ลดระดับลง 0.10 เมตร

พื้นไม้เนื้อแข็ง 1"x8" ตีเข้าลิ้น  
ตงไม้ 2"x6" @0.60 เมตร  
คานค้ำไม้เนื้อแข็ง 2"x8"  
พุกยึดตงไม้ 2"x4"

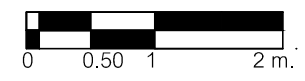
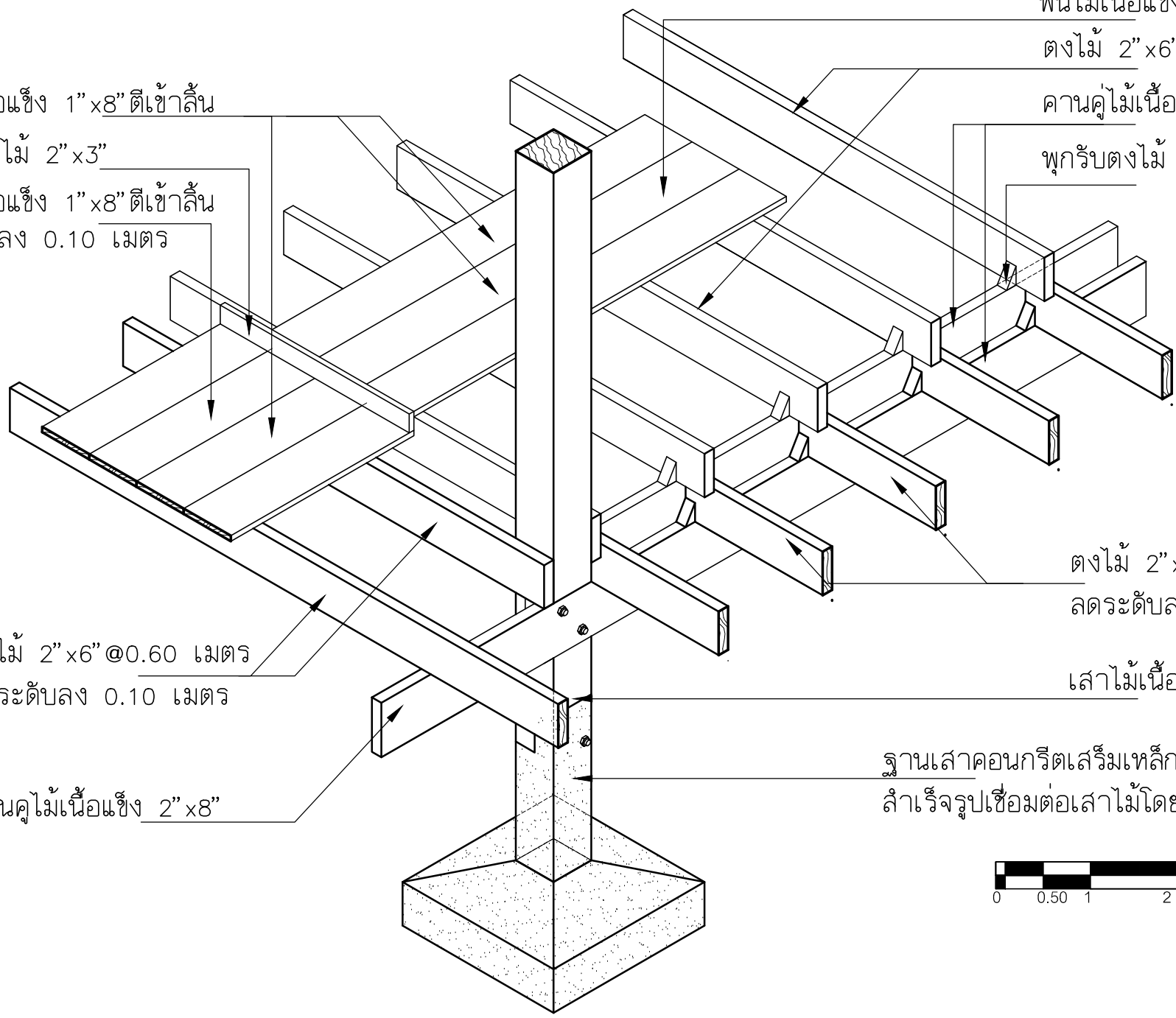
ตงไม้ 2"x6" @0.60 เมตร  
ลดระดับลง 0.10 เมตร

ตงไม้ 2"x6" @0.60 เมตร  
ลดระดับลง 0.10 เมตร

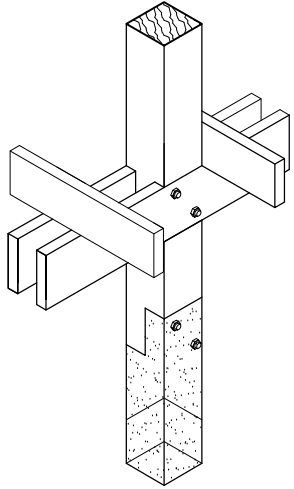
คานค้ำไม้เนื้อแข็ง 2"x8"

เสาไม้เนื้อแข็ง 6"x6"

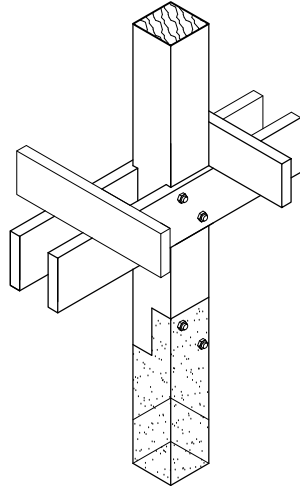
ฐานเสาคอนกรีตเสริมเหล็ก 0.20x0.20 เมตร  
ถ้าเสร็จรูปเชื่อมต่อกเสาไม้โดยน๊อตยึด



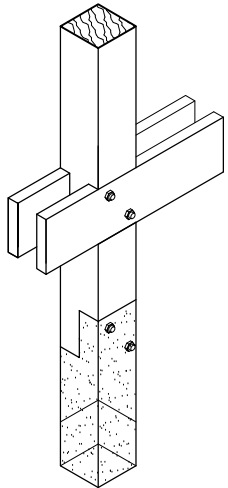
การยึดเต็มหน้าคาน



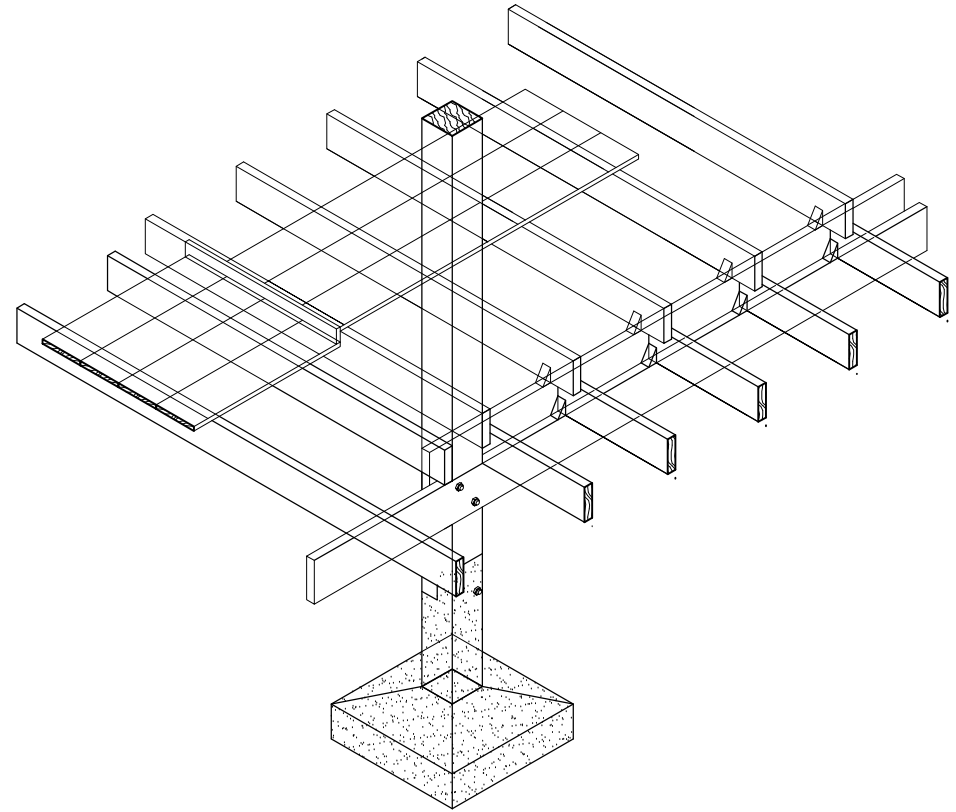
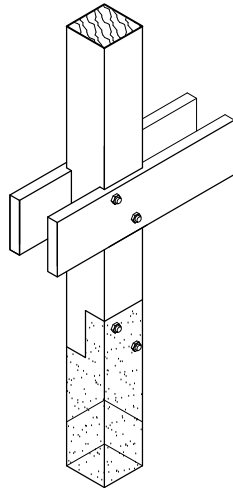
การยึดครึ่งหน้าคาน



การยึดเต็มหน้าคาน



การยึดครึ่งหน้าคาน



ตัวอย่างการกำหนดภาระดาดฟ้า