



รอยต่อเหล็กในงาน สถาปัตยกรรม 2 STEEL CONNECTION

Dr.Suriyun Chansawang

College of Architecture

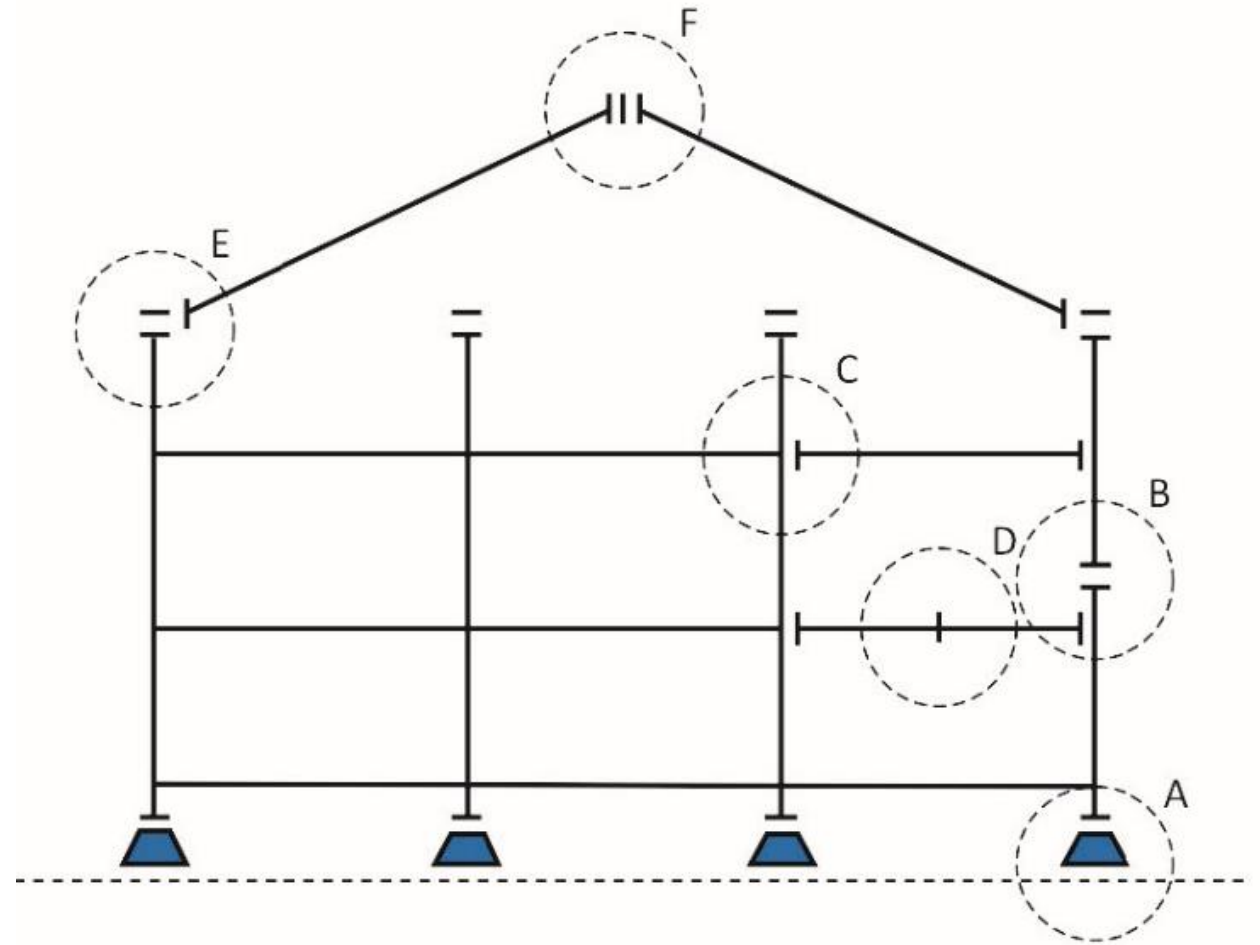
Suan Sunandha Rajabhat University

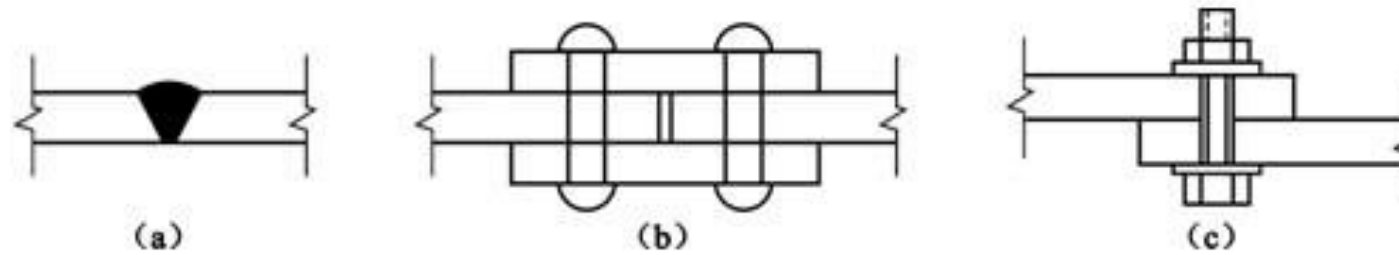
รอยต่อในงานสถาปัตยกรรม

- รอยต่อเสาคอนกรีตกับเสาเหล็ก
- รอยต่อเสาและเสา
- รอยต่อเสาและคาน
- รอยต่อคานและคาน
- รอยต่อเสาและโครงหลังคา
- รอยต่อระหว่างจันทัน

ประเภทการเชื่อมต่อเหล็ก

1. การใช้หมุดย้ำ (Riveting)
2. การใช้สลักเกลียว (Bolting)
3. การใช้เชื่อม (Welding)



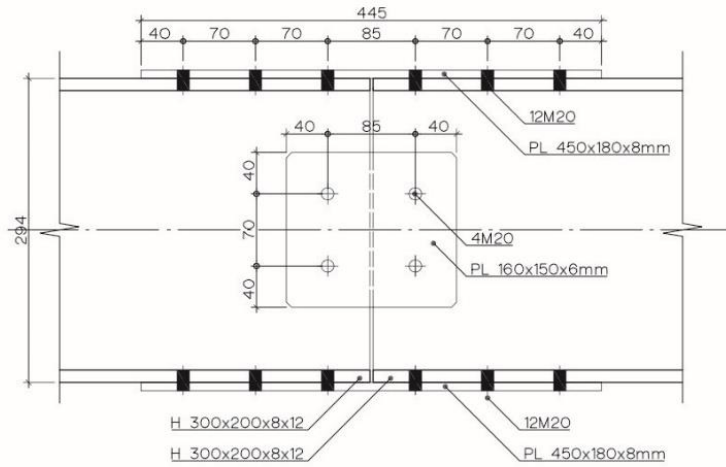


(a) Welding Connection (b) Rivet Connection (c) Bolt Connection

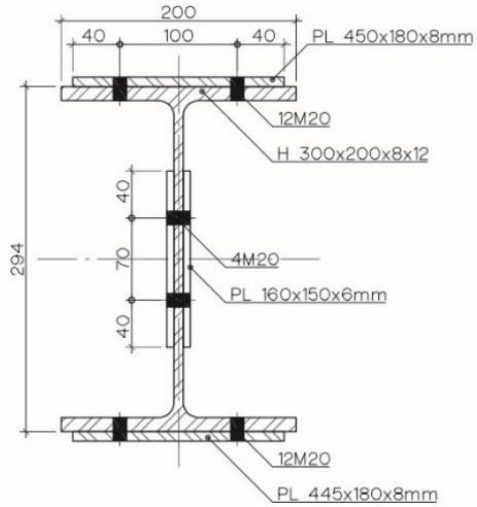
Steel Building Structure Connection Method

<https://havitsteelstructure.com/steel-building-structure-connection/>

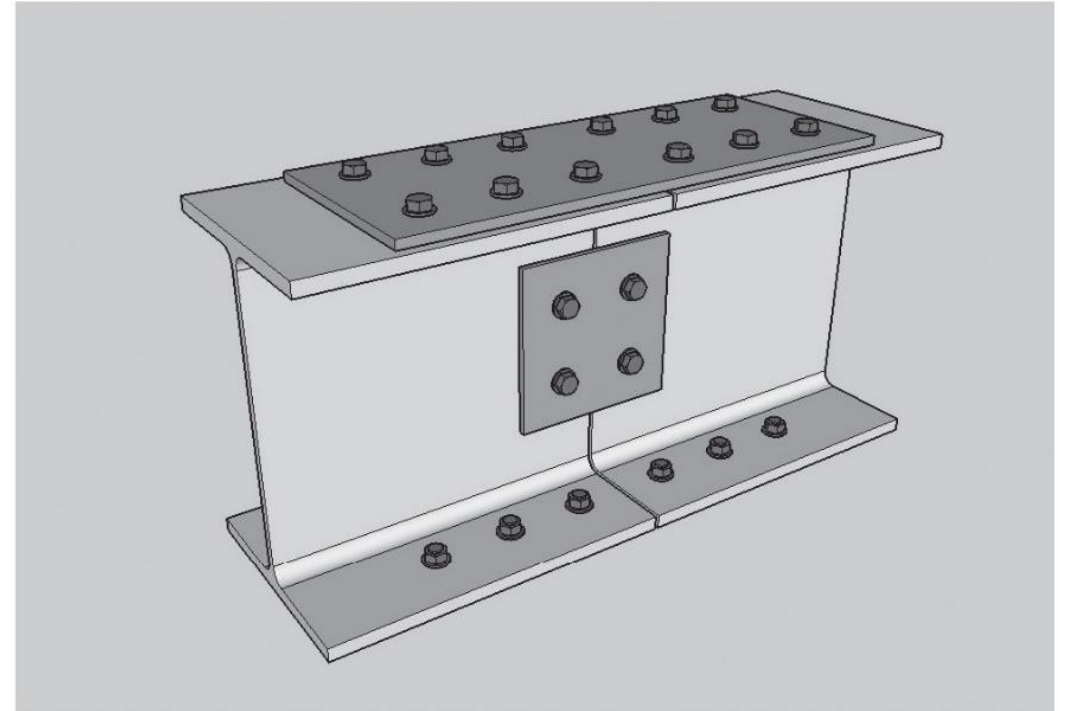
รอยต่อคานกับคาน (bolting)



Elevation



Section



ที่มา : STEEL CONNECTION BOOK. SIAM YAMATO STEEL



รีเวท หมุดย้ำ (Rivet) คือ สิ่งที่ใช้ยึดชิ้นส่วนให้ติดกันแบบถาวร ทำจากวัสดุชนิดต่างๆ เช่น เหล็ก ทองแดง ทองเหลือง อะลูมิเนียม สแตนเลส พลาสติก ประกอบด้วยส่วนหัว มีลักษณะเป็นทรงกลม และฐาน มีลักษณะเป็นแท่ง หมุดย้ำมีหลายแบบ แบ่งเป็น 2 ชนิดหลัก คือ หมุดย้ำตาบอด (Blind Rivet) และหมุดย้ำหัวกลม (Round Rivet)



รีเวท หมุดย้ำ (Rivet) ซึ่งสามารถแบ่งออกได้เป็น 2 ชนิด ดังนี้

ลูกรีเวทแบบ Closed type

ลูกรีเวทชนิดนี้ จะเห็นได้ว่าก้านโลหะจะไม่ได้ยื่นออกมาจากลูกรีเวท นิยมใช้กับงานที่ต้องการกันน้ำหรือกันแก๊สรั่ว

ลูกรีเวทแบบ Open type

ลูกรีเวทชนิดนี้ จะเห็นได้ว่าก้านโลหะจะยื่นออกมาจากลูกรีเวท นิยมใช้กันมากในงานประกอบแผ่นเหล็กทั่วไป

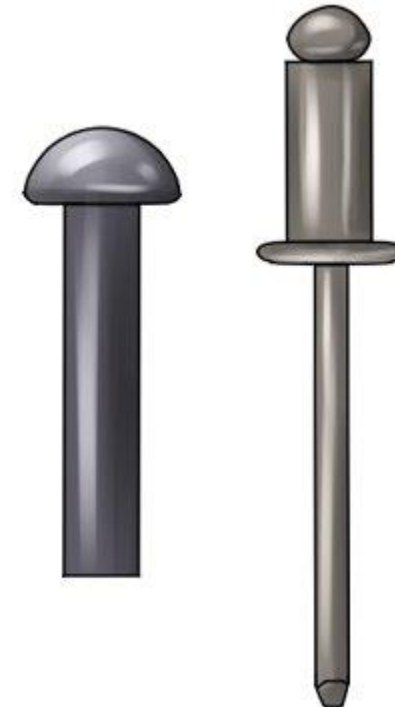
Materials you are joining

Type of application

Rivet material

Blind side

Aesthetic appeal



รีเวทนต์ (Rivet Nut)

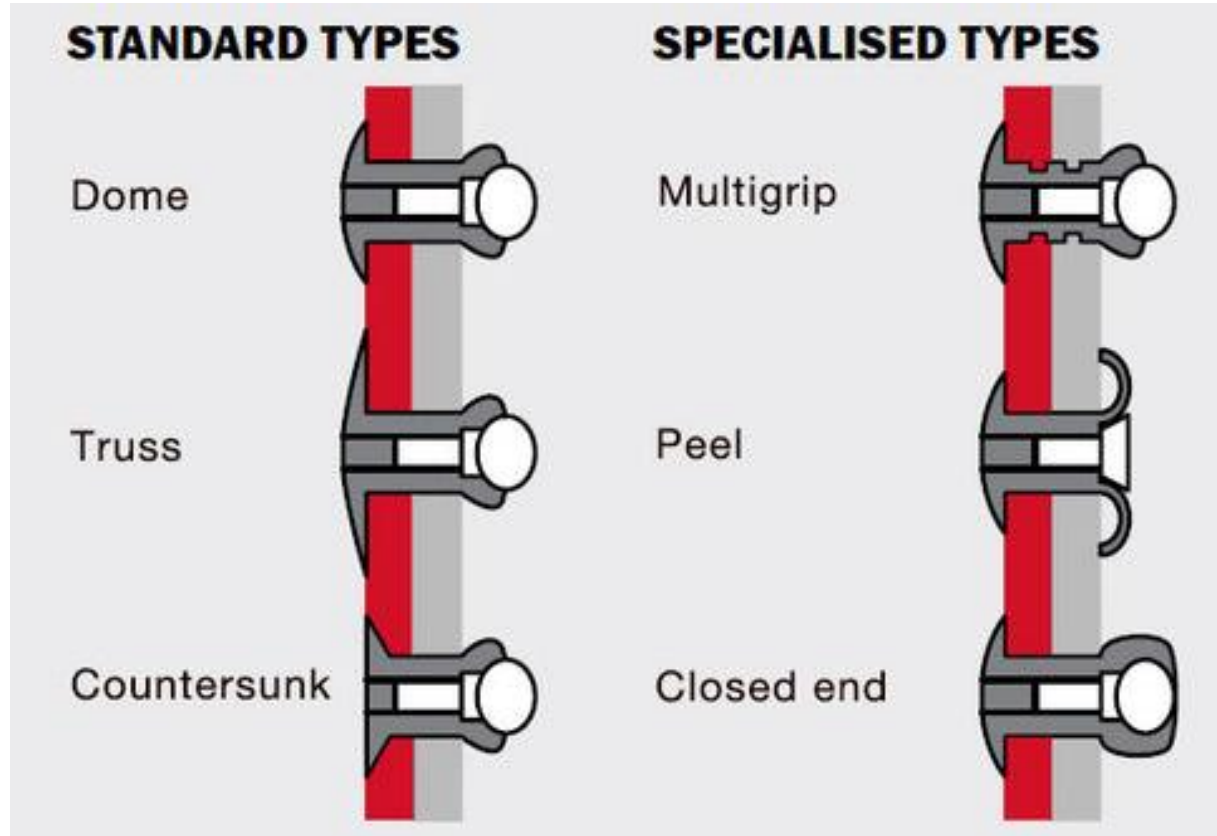
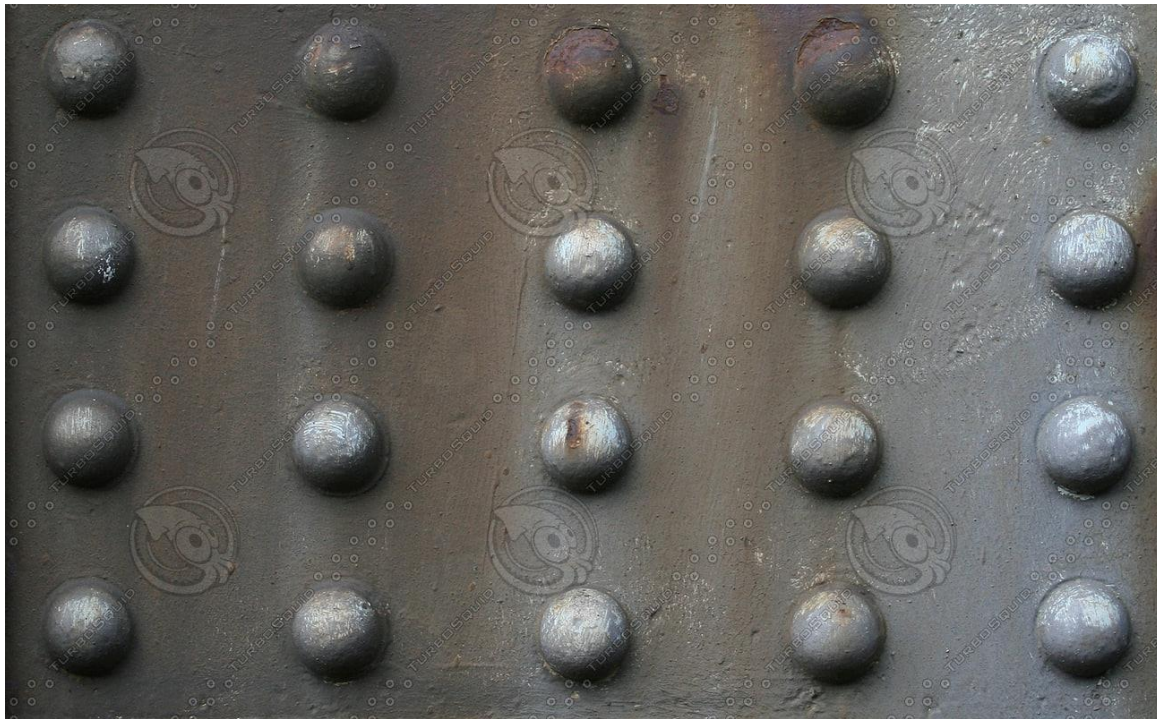
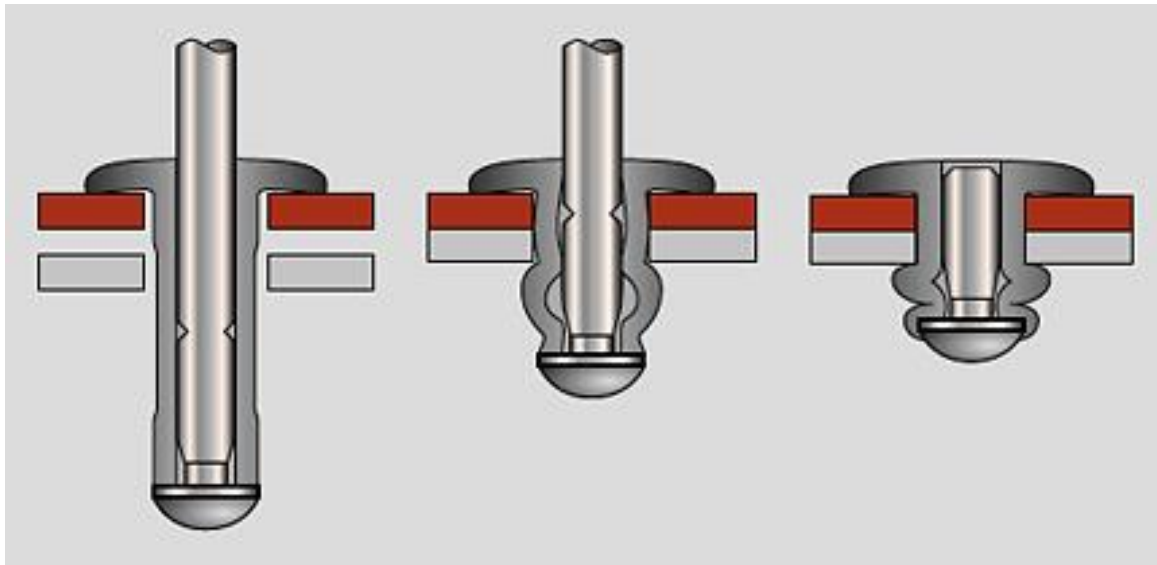
รีเวทนต์ มีลักษณะเป็นทรงกระบอกกลวงพร้อมกับมีเกลียวด้านใน การใช้งานคล้ายกับลูกรีเวทที่สามารถยึดชิ้นงานได้จากทางด้านเดียว แต่มีคุณสมบัติเด่นกว่าที่มีความแข็งแรงและทนทานสูงกว่า

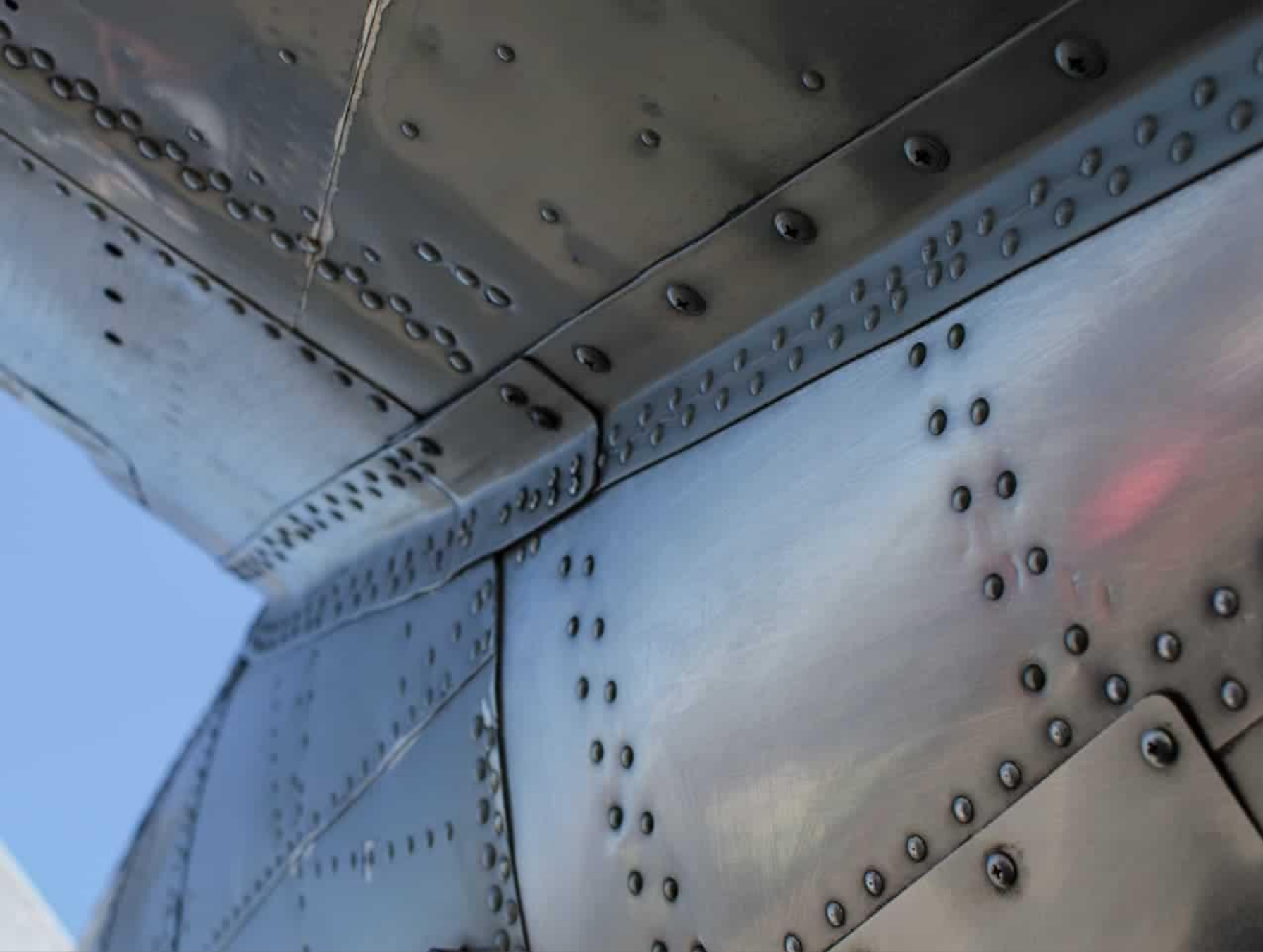


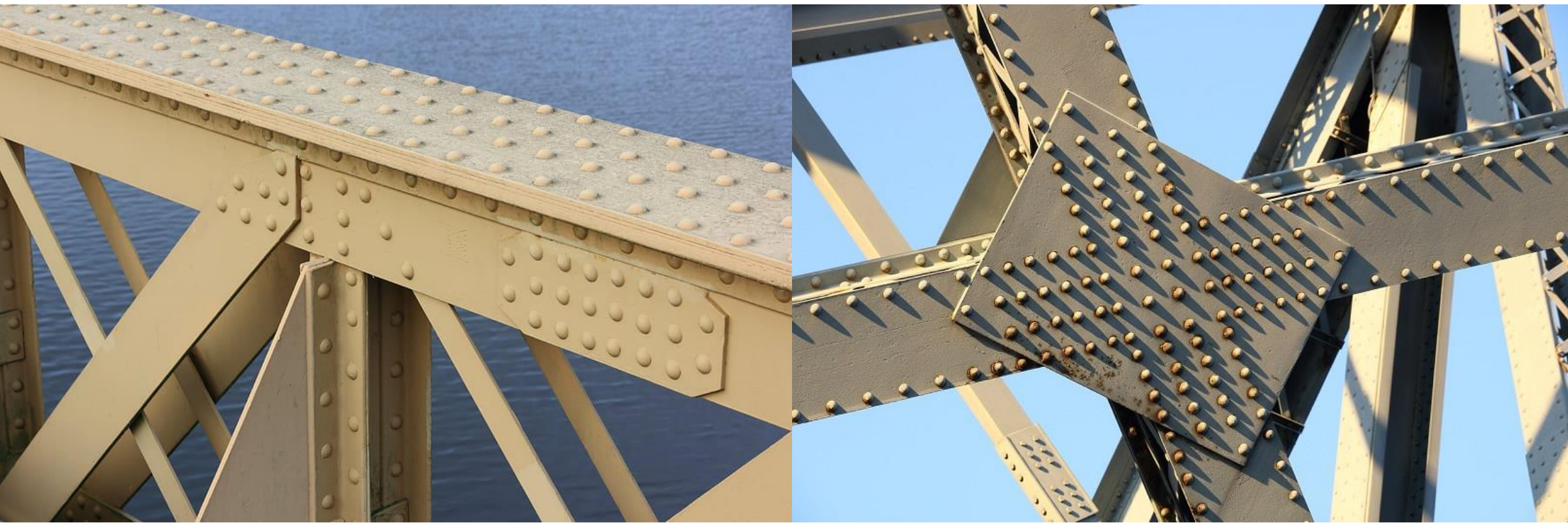
รีเวทแบบแข็ง (Solid Rivet)

รีเวทแบบแข็ง หรือหมุดย้ำแบบแข็ง มีลักษณะเป็นหมุดทรงกระบอกคล้ายกับรีเวทนต์ แต่รีเวทแบบแข็งด้านในจะตันและส่วนหัวมีทั้งแบบหัวกลมและหัวแบน ใช้งานง่าย สามารถติดตั้งได้ด้วยการเจาะรูทะลุบนชิ้นงานและสอดหมุดเข้าไป หลังจากนั้นสามารถตอกด้วยค้อนหรือเครื่องย้ำหมุดได้ทันที









<https://www.youtube.com/watch?v=IDbTUt3OG9s>

<https://www.youtube.com/watch?v=8iTvJtpvP9s>

<https://www.youtube.com/watch?v=8iTvJtpvP9s>

<https://www.youtube.com/watch?v=uBwmbX3R3sk>