



รอยต่อเหล็กในงาน สถาปัตยกรรม 2 STEEL CONNECTION

Dr.Suriyun Chansawang

College of Architecture

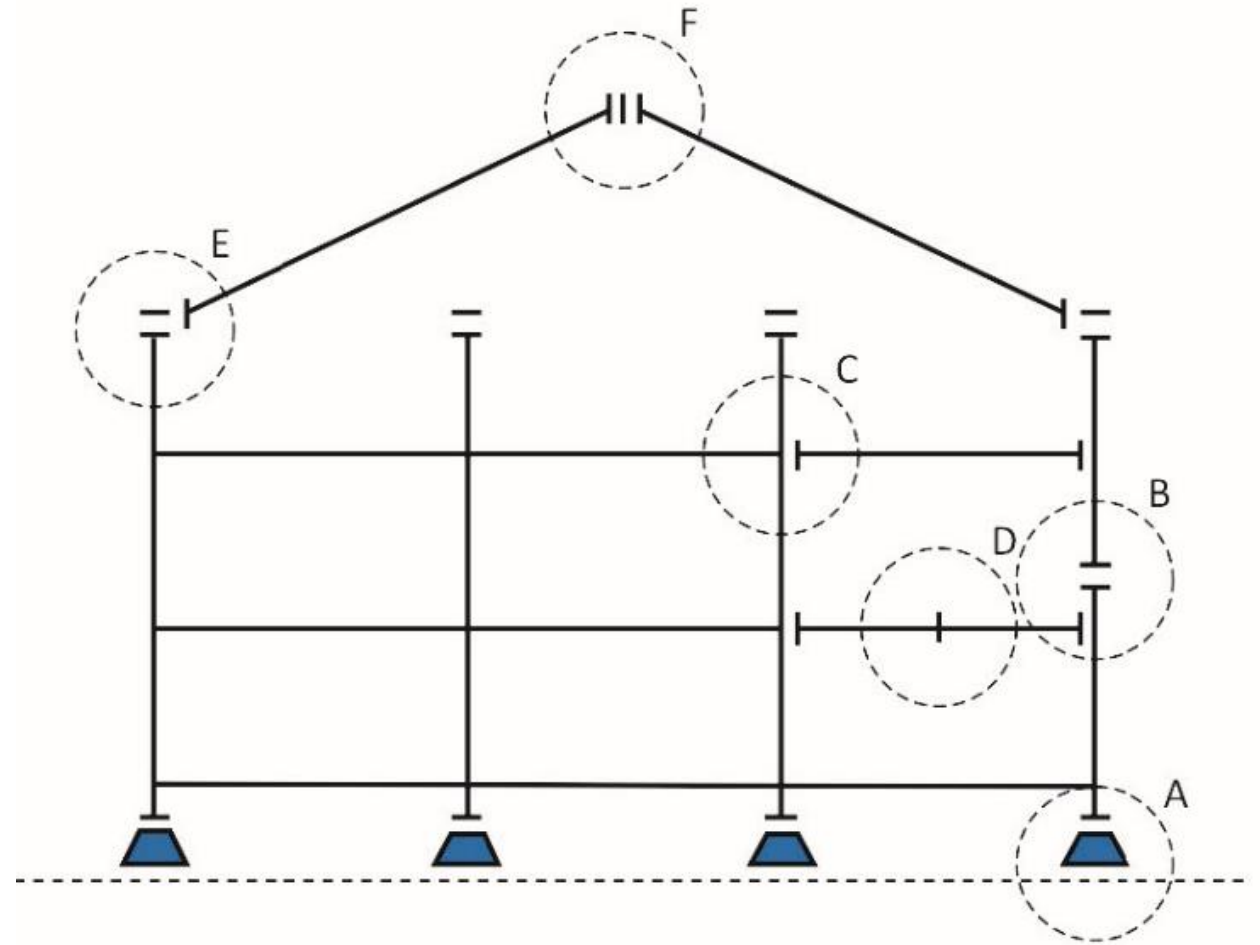
Suan Sunandha Rajabhat University

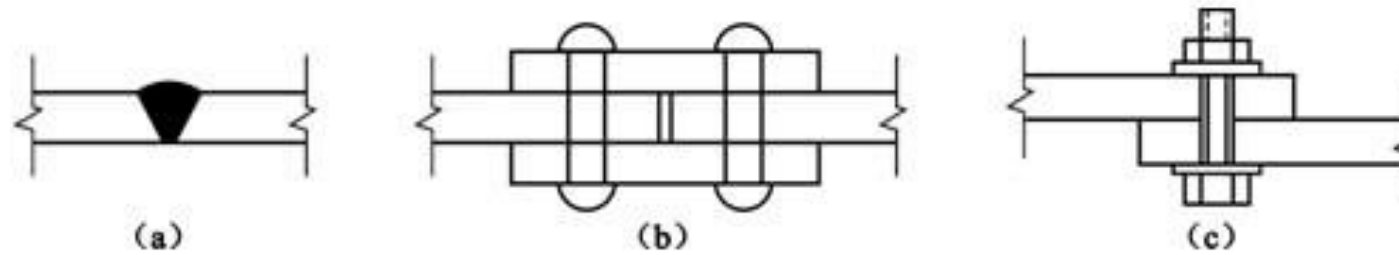
รอยต่อในงานสถาปัตยกรรม

- รอยต่อเสาคอนกรีตกับเสาเหล็ก
- รอยต่อเสาและเสา
- รอยต่อเสาและคาน
- รอยต่อคานและคาน
- รอยต่อเสาและโครงหลังคา
- รอยต่อระหว่างจันทัน

ประเภทการเชื่อมต่อเหล็ก

1. การใช้หมุดย้ำ (Riveting)
2. การใช้สลักเกลียว (Bolting)
3. การใช้เชื่อม (Welding)



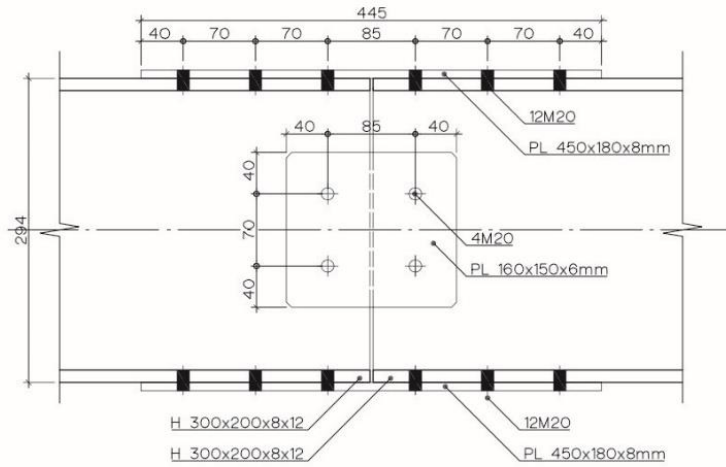


(a) Welding Connection (b) Rivet Connection (c) Bolt Connection

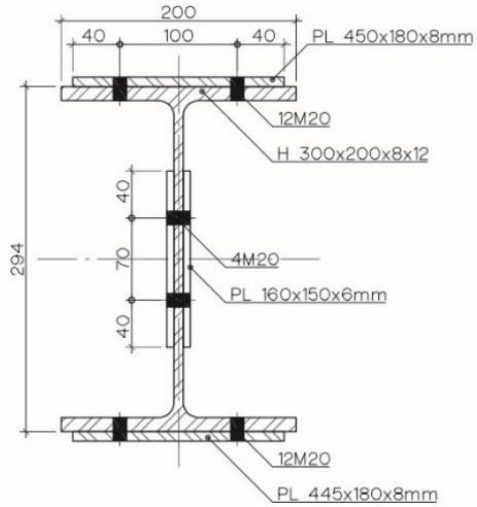
Steel Building Structure Connection Method

<https://havitsteelstructure.com/steel-building-structure-connection/>

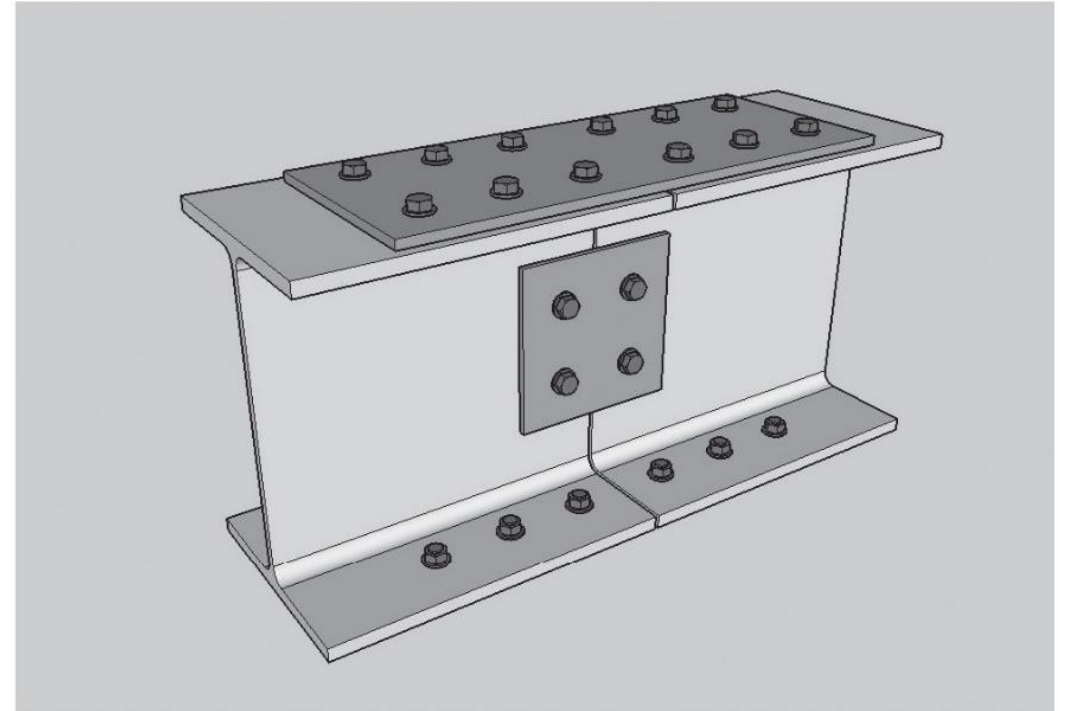
รอยต่อคานกับคาน (bolting)



Elevation



Section



ที่มา : STEEL CONNECTION BOOK. SIAM YAMATO STEEL





