

โครงสร้างช่วงพาดกว้างหรือโครงสร้างช่วงยาว 2
Wide - Span Structure or Long – span Structure

Suriyun chansawang
College of Architecture Suan
Sunandha Rajabhat University

โครงสร้างช่วงพาดกว้างหรือโครงสร้างช่วงยาว แบ่งออก 4 หมวด

พื้นช่วงพาดกว้าง

- Ribbed slab
- Prestressed concrete flooring system
- Cellular floor system
- Space frame flooring system

คานช่วงยาว

- Prestressed concrete beam
- Castellated beam
- Welded plate girder
- Box beam or Box girder
- Truss and Space truss girder
- Stagger truss
- Vierendeel beam

โครงสร้างหลังคาช่วงพาดกว้าง

- Portal frame (พอร์ทัล)
- Reinforced skew grid
- Truss and Space frame
- Prestressed concrete roof structures
- Arch ,Vault ,Dome
- Shell ,Thin shell
- Folded plate structures
- Cable structures ,Suspension structures
- Pneumatic structures

โครงสร้างคลุมเนื้อที่ขนาดใหญ่ ทำหน้าที่เป็นทั้งผนังและหลังคา หรืออาจรวมพื้นที่เข้าด้วยกัน

- โวลท์ Vault : Barrel vault, Braced barrel vault, Lamella vault
- โดม Dome : Geodesic dome, Braced dome
- โครงสร้างเปลือกบาง Thin shell, Corrugated shell
- Space frame, Space truss, Double layer space structure
- Pneumatic structure (นิวเมติก)

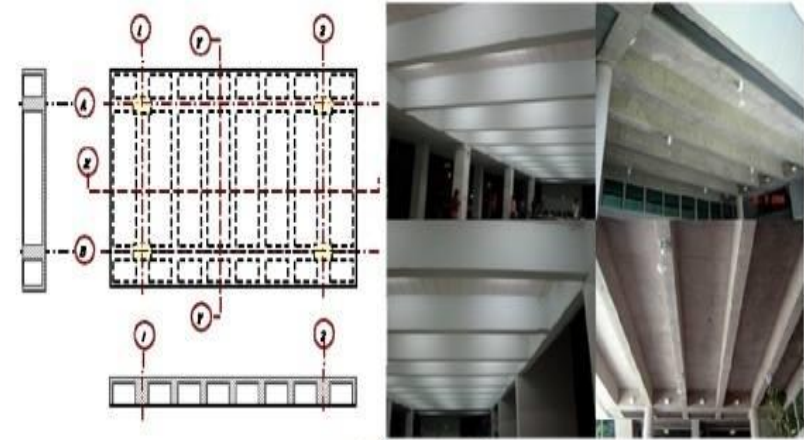
พื้นที่ช่วงพาดกว้าง

- Ribbed slab
- Prestressed concrete flooring system
- Cellular floor system
- Space frame flooring system

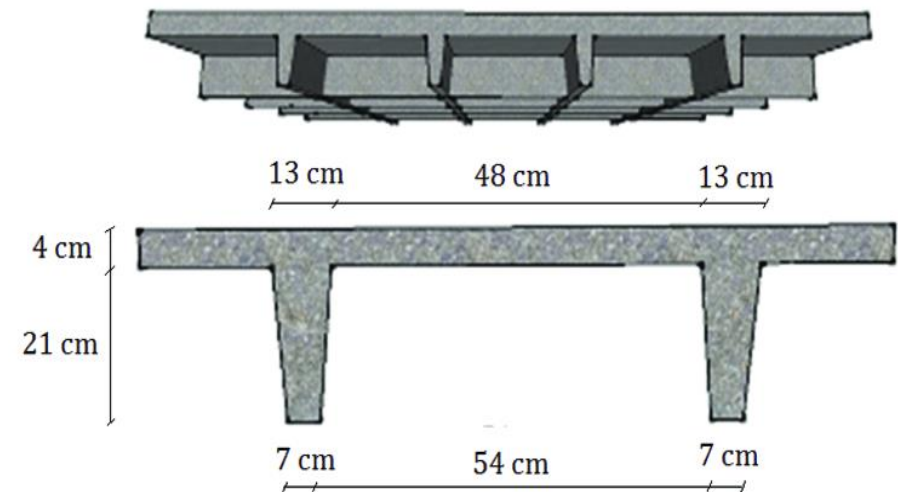
พื้นที่ระบบ Ribbed Slab

แผ่นพื้นแบบตงกวางทางเดี่ยวประกอบด้วยชุดของคานคอนกรีตเสริมเหล็ก T ขนาดเล็กที่เชื่อมต่อกับคานที่หันไปตามเสาอาคาร T คานเป็นที่รู้จักกัน Joists ซึ่งเกิดขึ้นจากการตั้งค่ากระแทกเหล็กที่ระยะห่างคงที่ คอนกรีตถูกหล่อระหว่างระยะห่างเหล่านั้นเพื่อทำซีโครง

แผ่นพื้นกระถงทางเดี่ยว หรือพื้นตง (Zone-way joist) ประกอบด้วยแผ่นพื้นทางเดี่ยวหลายผืนต่อเนื่องกัน หล่อเป็นเนื้อเดียวกับคานหรือวางบนคานสำเร็จรูป (เช่นกรณีสะพาน) หรือเกิดจากการเอาคานรูปตัวทีมาวางเรียงให้ปีกคานชิดติดกันแล้วหล่อคอนกรีตพื้นให้เป็นผืนต่อเนื่องกัน ส่วนแผ่นพื้นกระถงสองทาง (Waffle slab)

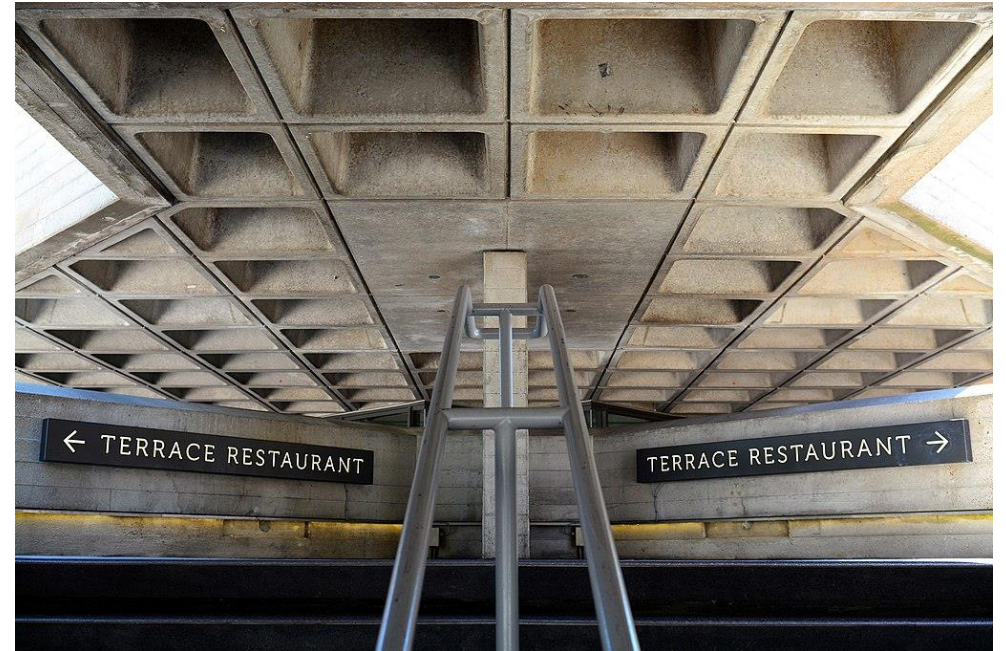


แผ่นพื้นกระถงทางเดี่ยว





<https://civilengineersforum.com/wp-content/uploads/2014/12/waffle-slab-photo.jpg>



https://en.wikipedia.org/wiki/Waffle_slab



<https://theconstructor.org/structural-engg/waffle-slab-ribbed-slab-construction/20546/>



https://twitter.com/nzangi_james/status/96622666814885889

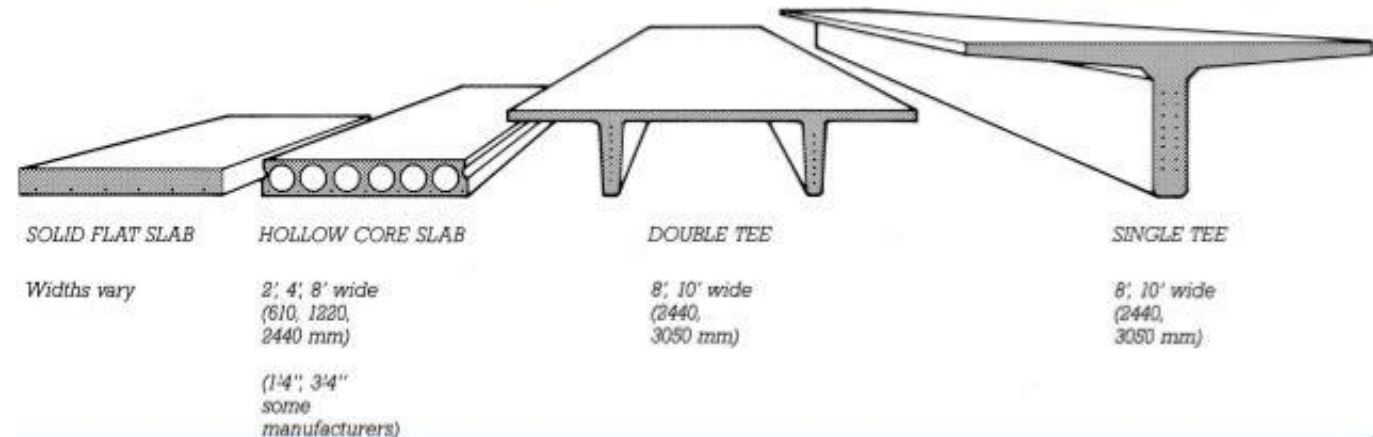
คอนกรีตอัดแรง (Prestress Concrete)

คอนกรีตอัดแรง (Prestressed Concrete) คือ โครงสร้างที่ประกอบไปด้วย คอนกรีตและเหล็กเสริมอัดแรง และคอนกรีตอยู่ในสภาพเค้นตั้งแต่เริ่มแรก ทั้งที่ยังไม่ได้รับแรงกระทำจากภายนอก โดยเหล็กจะถูกดึงค้างไว้บนคอนกรีต ทำให้คอนกรีตอยู่ในสภาพความเค้นอัด ส่วนเหล็กอยู่ในสภาพความเค้นดึง โครงสร้างของคอนกรีตอัดแรง (คอร.) ประกอบด้วย คอนกรีต (Concrete) และ เหล็กเสริมอัดแรง (PC Wire หรือ PC Strand) โดยที่เหล็กเสริมอัดแรงจะถูกดึงไว้

PRECAST, PRESTRESSED CONCRETE STRUCTURAL ELEMENTS

Precast Concrete Slabs

- Used for floor and roof decks.
- Deeper elements (toward the right below) span further than those that are shallower (toward the left).
- Right: Hollow core slabs stacked at the precasting plant.

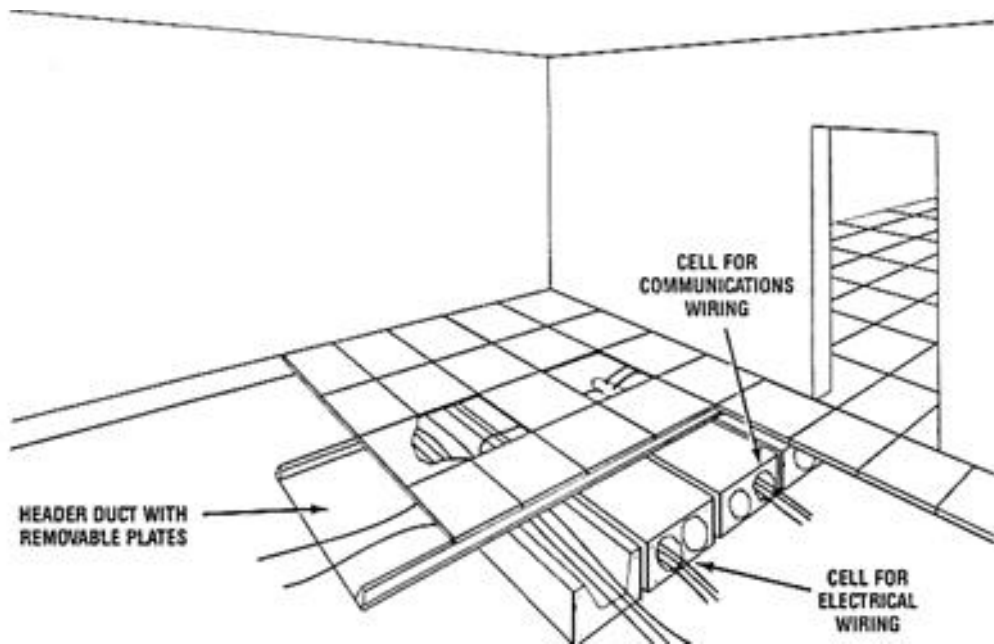




Wide - Span Structure Floor system 2

Cellular floor system

เป็นระบบโครงสร้างพื้นแบบพาดยาว โดยมีการจัดระบบงานท่อหรือการจัดพื้นที่เป็นท่อเดินสายไฟฟ้าหรือเซลล์ที่ทำจากชั้นเหล็กที่ทำหน้าที่เป็นแบบหล่อโครงสร้างสำหรับวางแผ่นพื้นคอนกรีตและยังเป็นทางเดินสายไฟและสายเคเบิลภายในแผ่นพื้นคอนกรีต



RACEWAYS

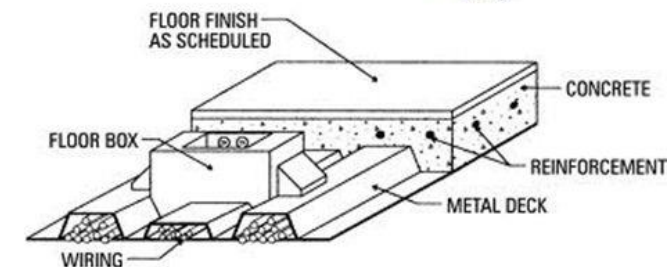


1. Floor Raceway

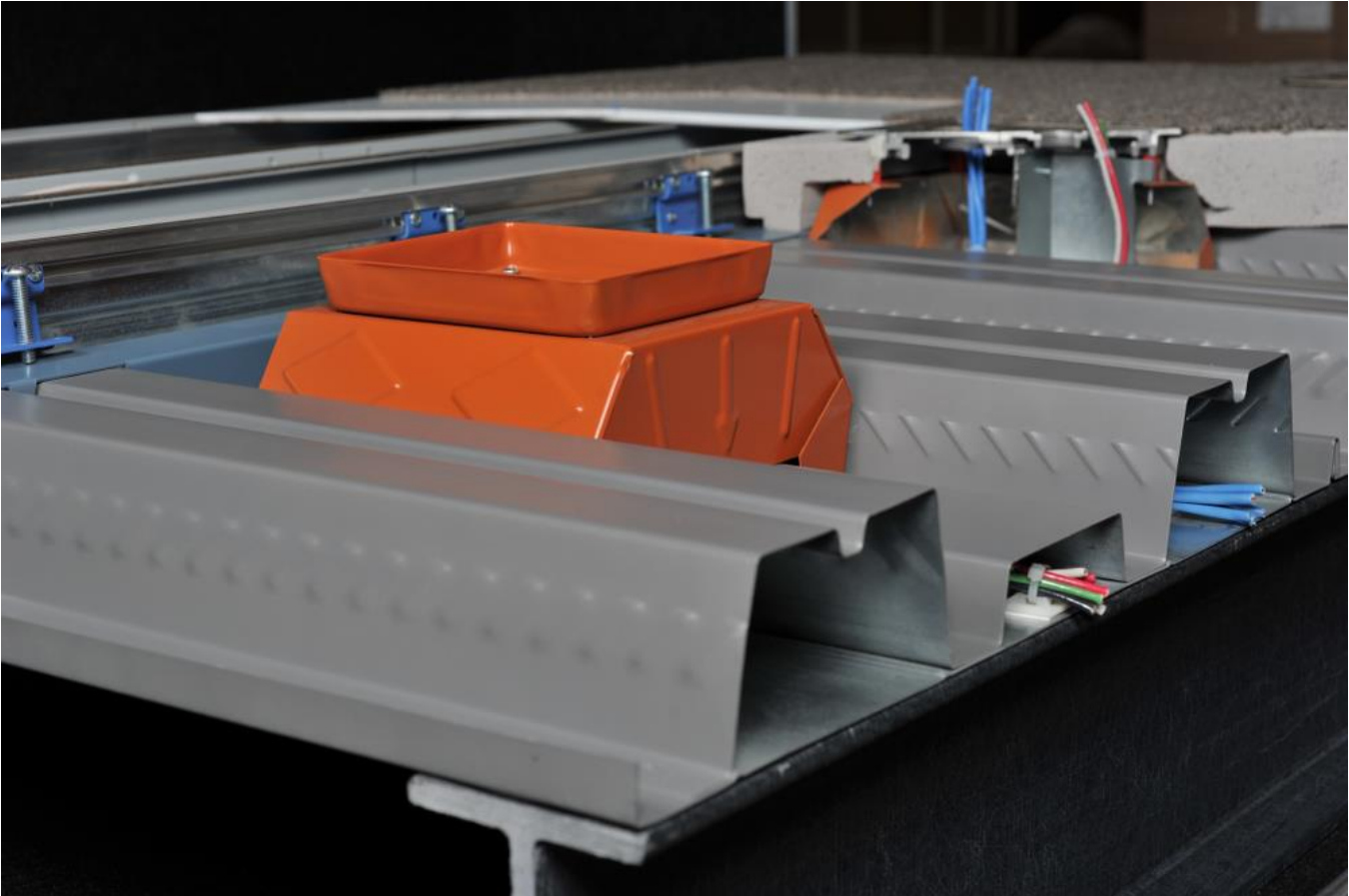
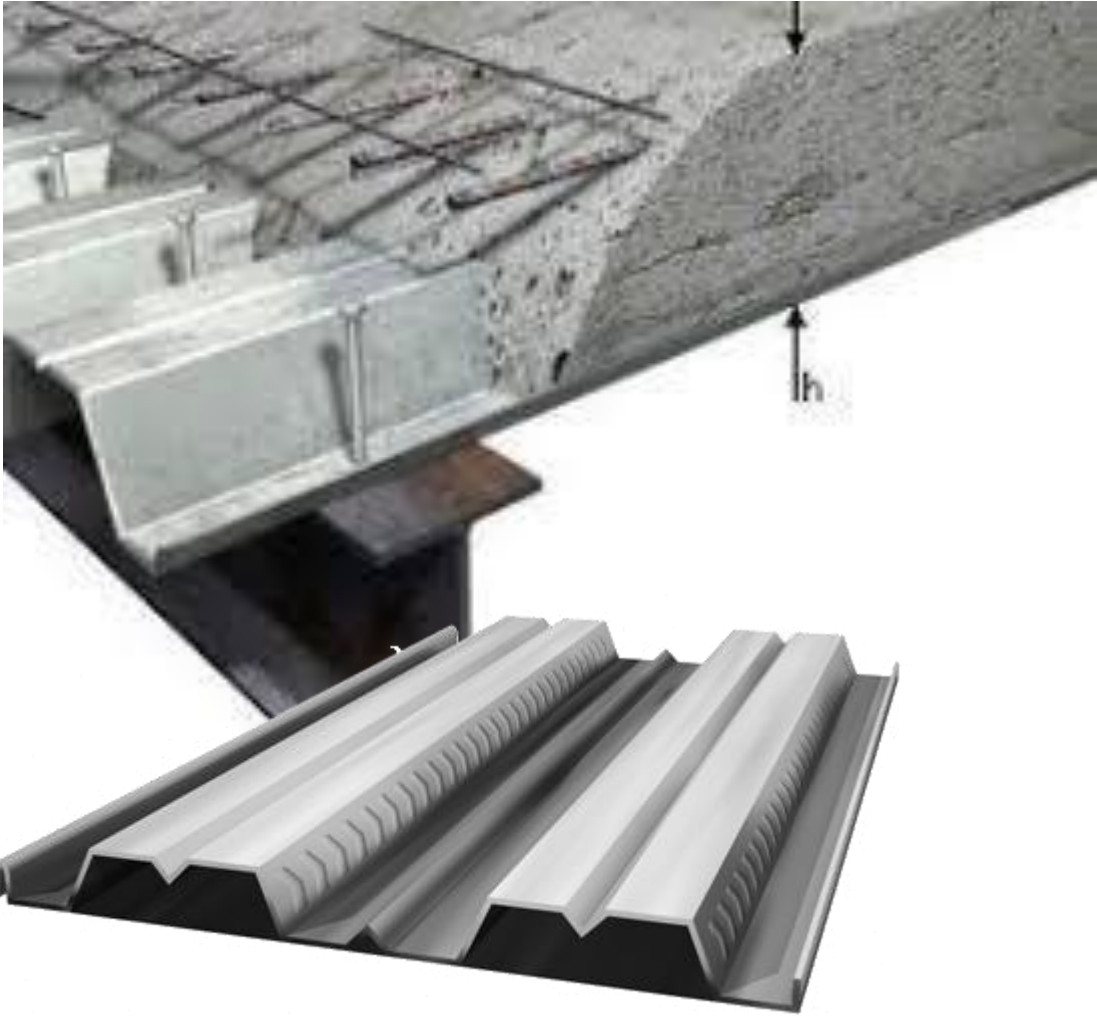
- underfloor raceway – conventional installation
- cellular metal floor raceway – rib decking/raised floor system
- cellular concrete floor raceways – T-joint/ precast concrete slab with built in pipes

2. Ceiling Raceway

- Power and Control Tray Cable (TC)
- Busbar
- Cablebus



<https://www.facebook.com/hhrobertsonaftermarket/>



Space frame flooring system

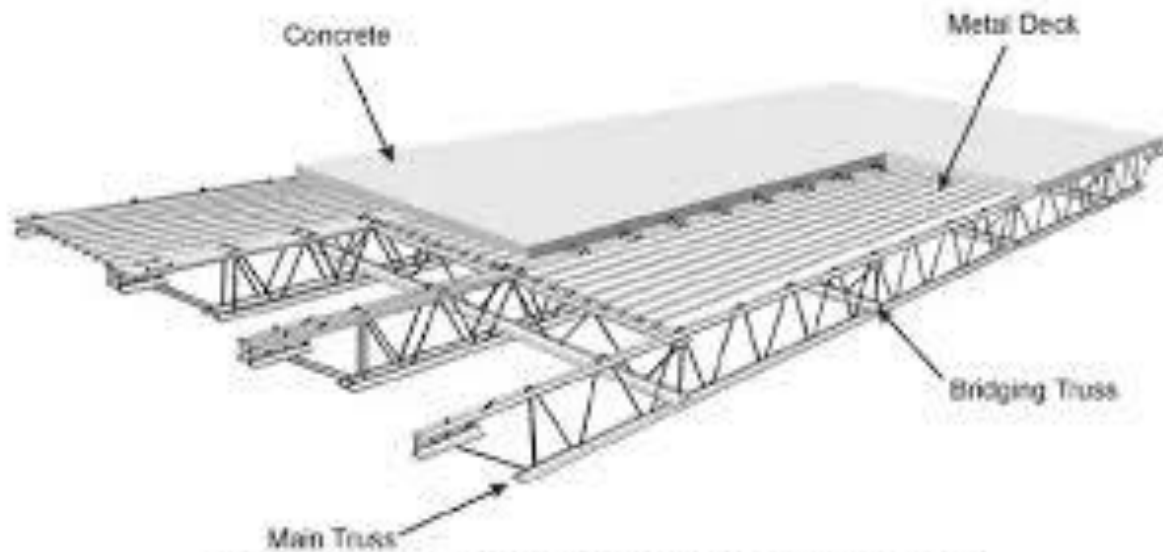
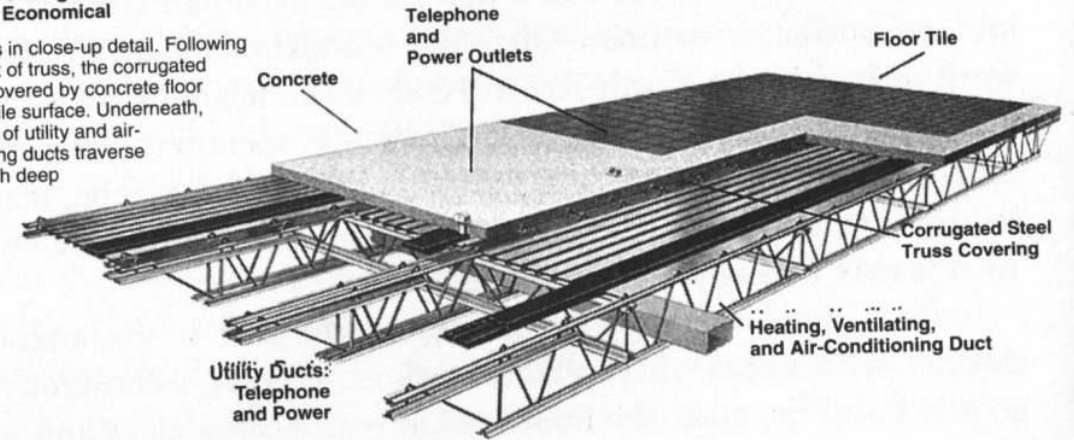


Figure 1-6. Schematic of composite floor truss system.

Floor and Ceiling Construction: Swift and Economical

Floor truss in close-up detail. Following placement of truss, the corrugated top was covered by concrete floor slab and tile surface. Underneath, a network of utility and air-conditioning ducts traverse the 32-inch deep cavity.



Looking upward at the same floor truss. Ceiling tile is in place. The long panel provides lighting, with surrounding slits for air-conditioning.

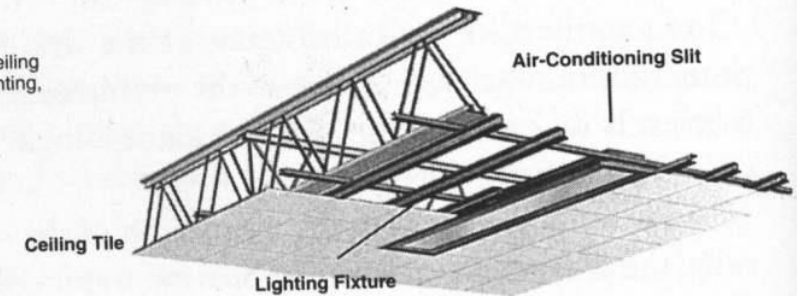


Figure 3.4. Floor and Ceiling Construction

Sectional view of finished concrete floor slab

