

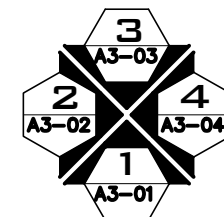
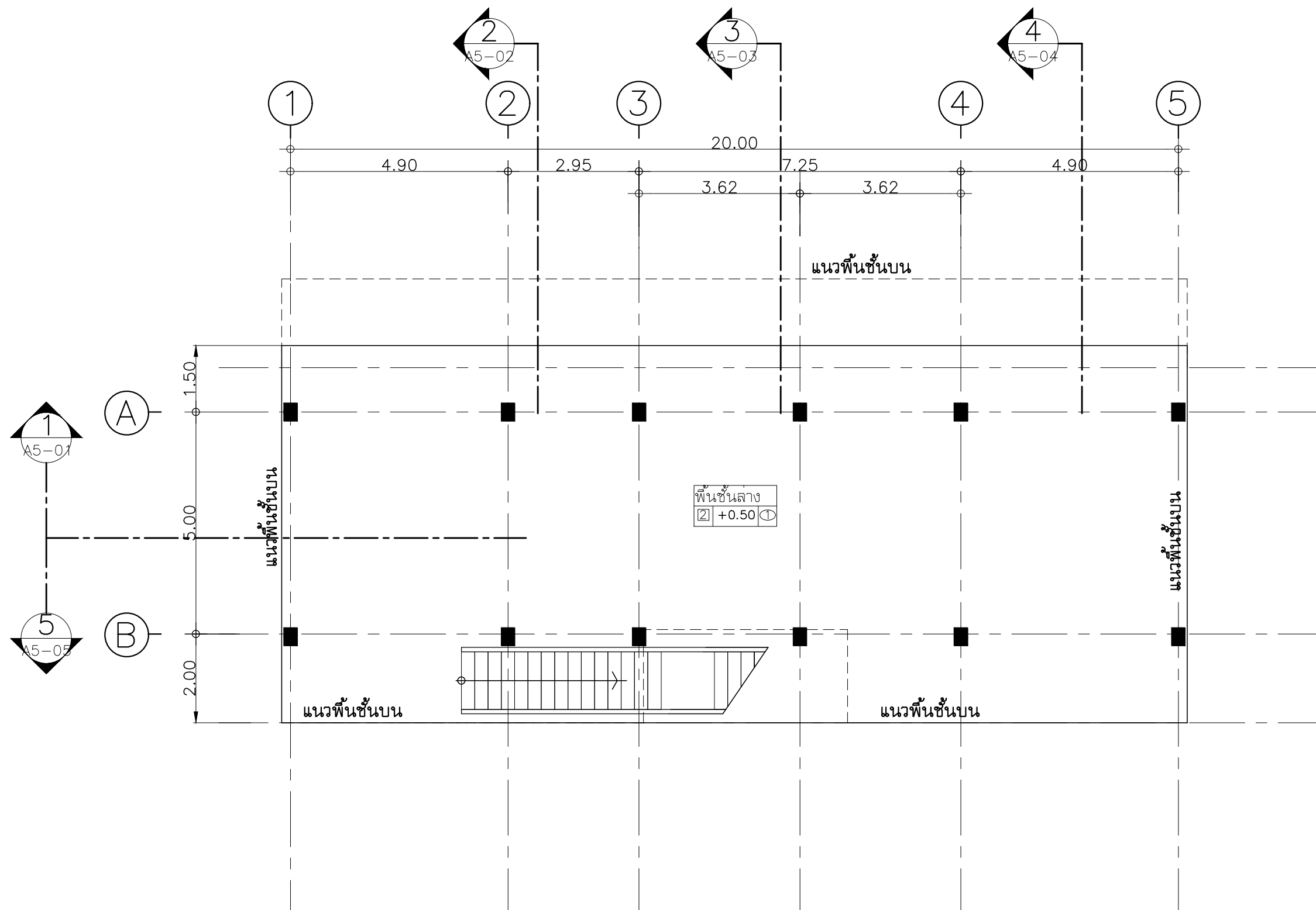
แบบขออนุญาตก่อสร้าง

PROJECT NAME :

บ้านพักอาศัย คสล. สูง 3 ชั้น
ถนนศาลาธรรมสพน์ 11
แขวงฉิมพลี เขตตลิ่งชัน กทมฯ

เจ้าของ

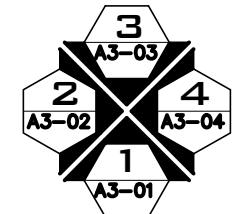
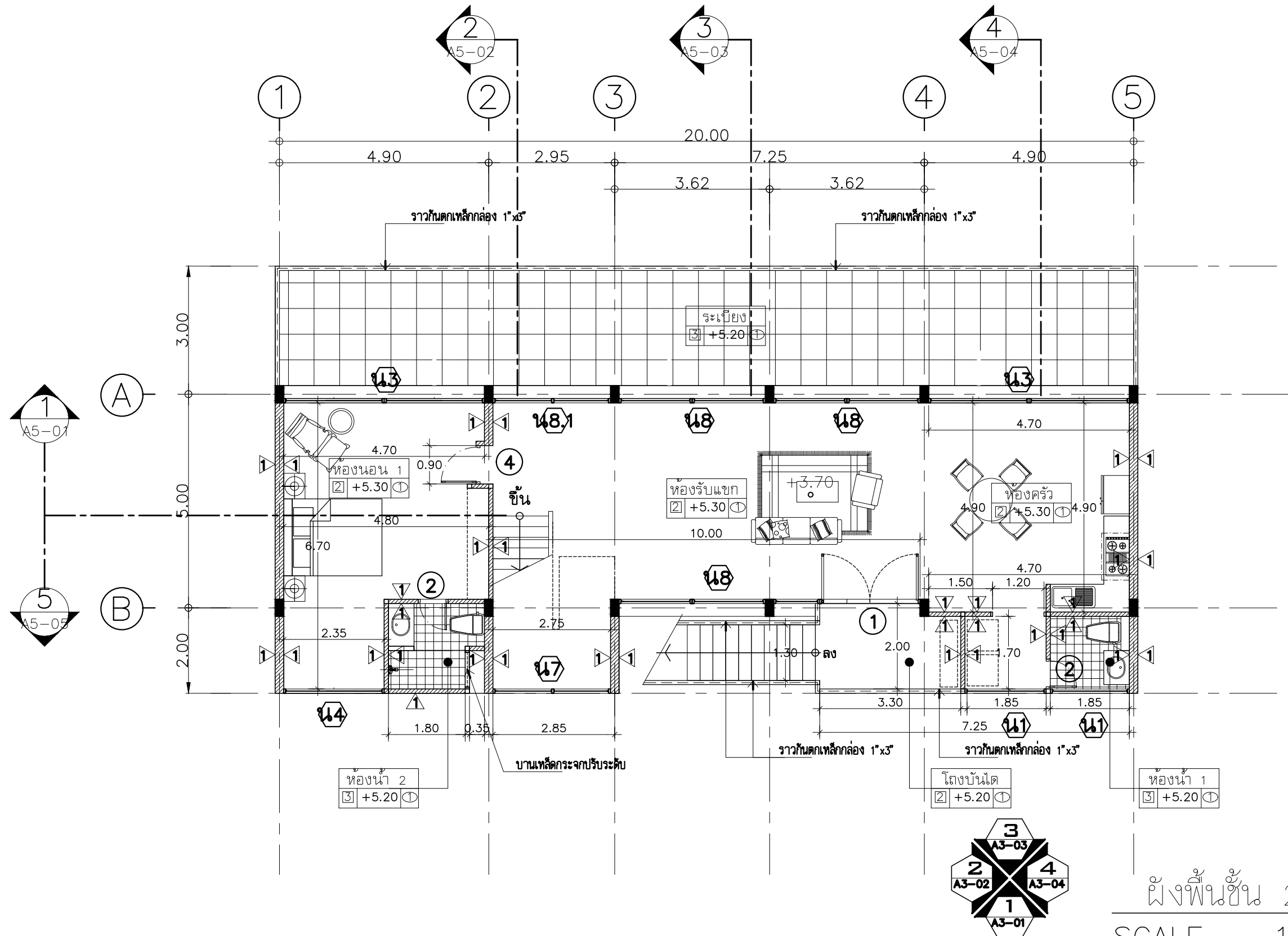
คุณนุจรี โชคชัยกัตัญญ



ทิศทางการมองรูปด้าน
พื้นที่ชั้นชั้น 2 193 ตรม.

ผังพื้นชั้น 1
SCALE 1:100

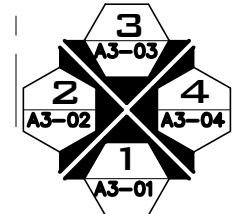
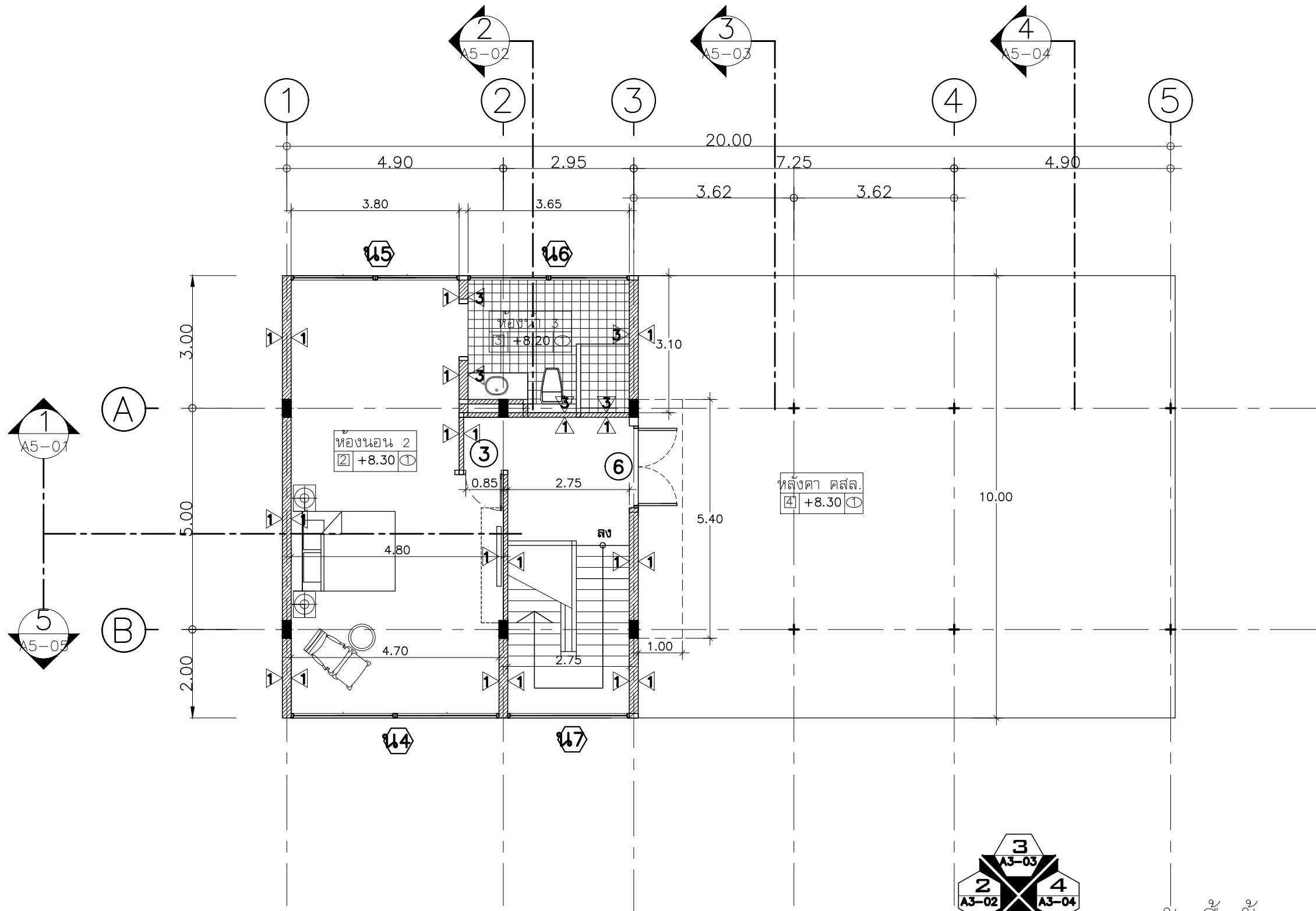
PROJECT NAME :AR-03-65			
บ้านพักอาศัย สูง 3 ชั้น			
LOCATION :			
ถนนศาลาธรรมสพน์ 11			
แขวงฉิมพลี เขตตลิ่งชัน กทมฯ			
OWNER :			
คุณนุจรี โชคชัยกตัญญู			
ARCHITECTS :			
STRUCTURAL ENGINEERS :			
ISSUED/REVISION :			
NO.	DESCRIPTION	BY	DATE
DRAWN BY :			
CHECKED BY :			
นายสุริยันต์ จันทร์สว่าง			
DRAWING NO.			
A3-01		44	



ทิศทางการมองรูปด้าน
พื้นที่ชั้นล่าง 174 ตรม.

ผังพื้นชั้น 2
SCALE 1:100

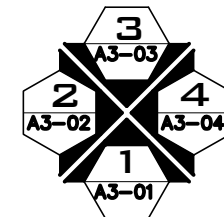
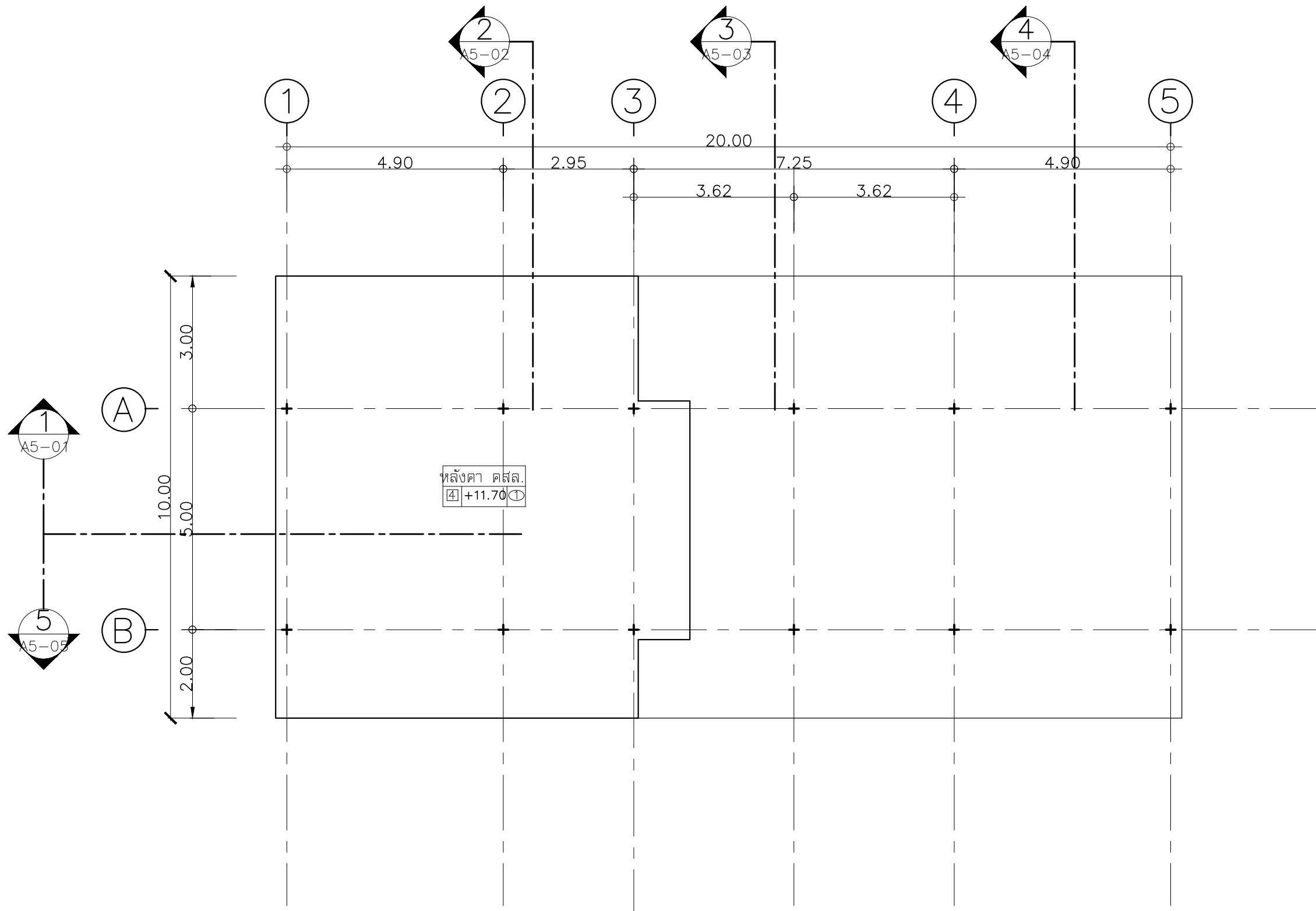
PROJECT NAME :AR-03-65			
บ้านพักอาศัย สูง 3 ชั้น			
LOCATION :			
ถนนศาลาธรรมสพน์ 11			
แขวงฉิมพลี เขตตลิ่งชัน กทมฯ			
OWNER :			
คุณนุจรี โชคชัยกตัญญู			
ARCHITECTS :			
STRUCTURAL ENGINEERS :			
ISSUED/REVISION :			
NO.	DESCRIPTION	BY	DATE
DRAWN BY :			
CHECKED BY :			
นายสุรียนต์ จันทร์สว่าง			
DRAWING NO.			
A3-02			44



ทิศทางการมองรูปด้าน
พื้นที่ชั้น 3 191 ตรม.

ผังพื้นที่ชั้น 3
SCALE 1:100

PROJECT NAME :AR-03-65			
บ้านพักอาศัย สูง 3 ชั้น			
LOCATION :			
ถนนศาลาธรรมสพน์ 11			
แขวงฉิมพลี เขตตลิ่งชัน กทมฯ			
OWNER :			
คุณนุจรี โชคชัยกตัญญู			
ARCHITECTS :			
STRUCTURAL ENGINEERS :			
ISSUED/REVISION :			
NO.	DESCRIPTION	BY	DATE
DRAWN BY :			
CHECKED BY :			
นายสุรียนต์ จันทร์สว่าง			
DRAWING NO.			
A3-03			44



ทิศทางการมองรูปดำน

พื้นที่ชั้นหลังคา 82 ตรม.

ผังพื้นที่ชั้นหลังคา
SCALE 1:100

PROJECT NAME :AR-03-65

บ้านพักอาศัย สูง 3 ชั้น

LOCATION :
ถนนศาลาธรรมสพน์ 11
แขวงฉิมพลี เขตตลิ่งชัน กทมฯ

OWNER :
คุณนุจรี โชคชัยกตัญญู

ARCHITECTS :

STRUCTURAL ENGINEERS :

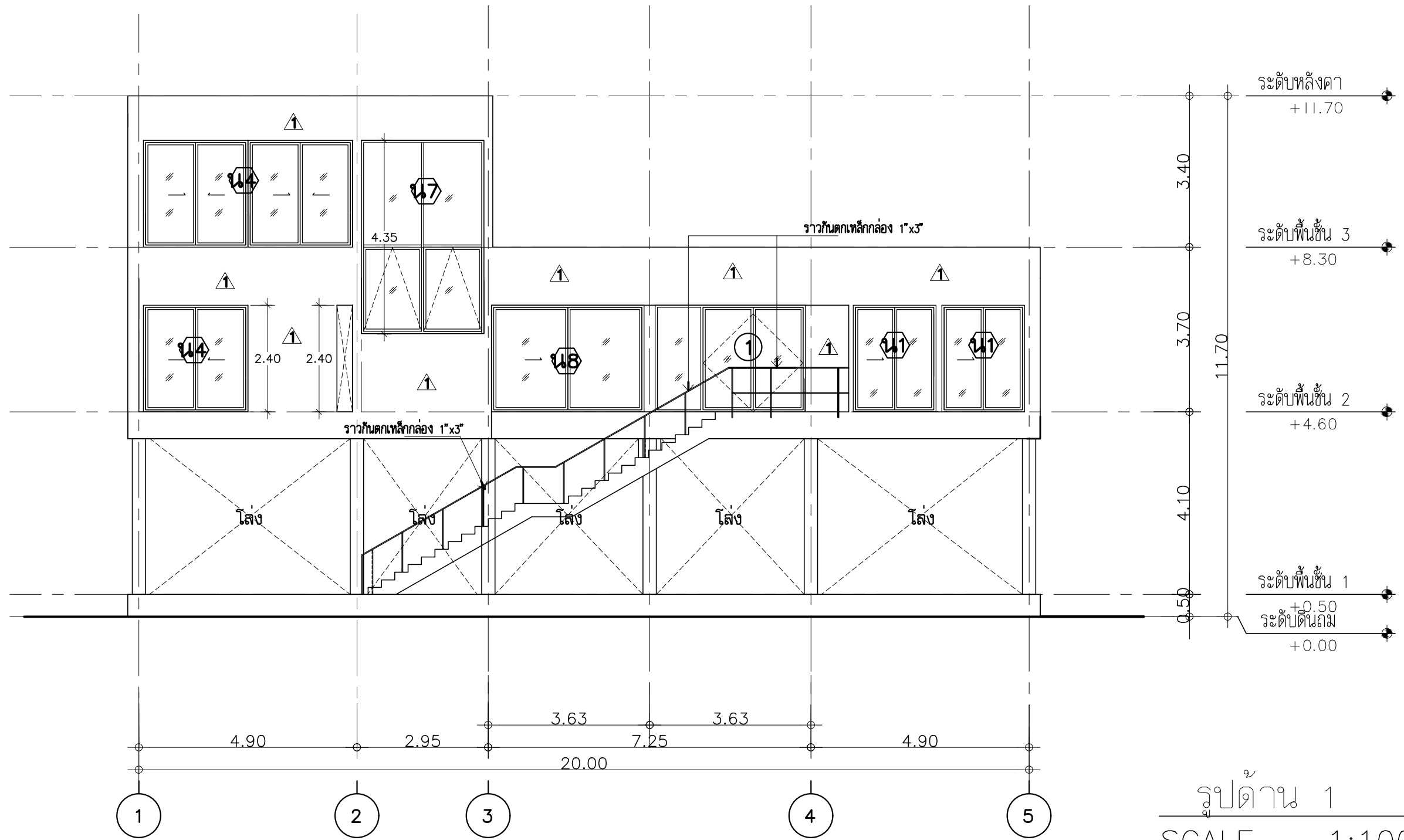
ISSUED/REVISION :

NO.	DESCRIPTION	BY	DATE

DRAWN BY :

CHECKED BY :
นายสุรียนต์ จันทร์สว่าง

DRAWING NO.
A3-04 | 44



รูปด้าน 1
SCALE 1:100

PROJECT NAME :AR-03-65
บ้านพักอาศัย สูง 3 ชั้น

LOCATION :
ถนนศาลาธรรมสพน์ 11
แขวงจิมพลี เขตตลิ่งชัน กทมฯ

OWNER :
คุณนุจรี โชคชัยกัตติญญ

ARCHITECTS : _____

STRUCTURAL ENGINEERS : _____

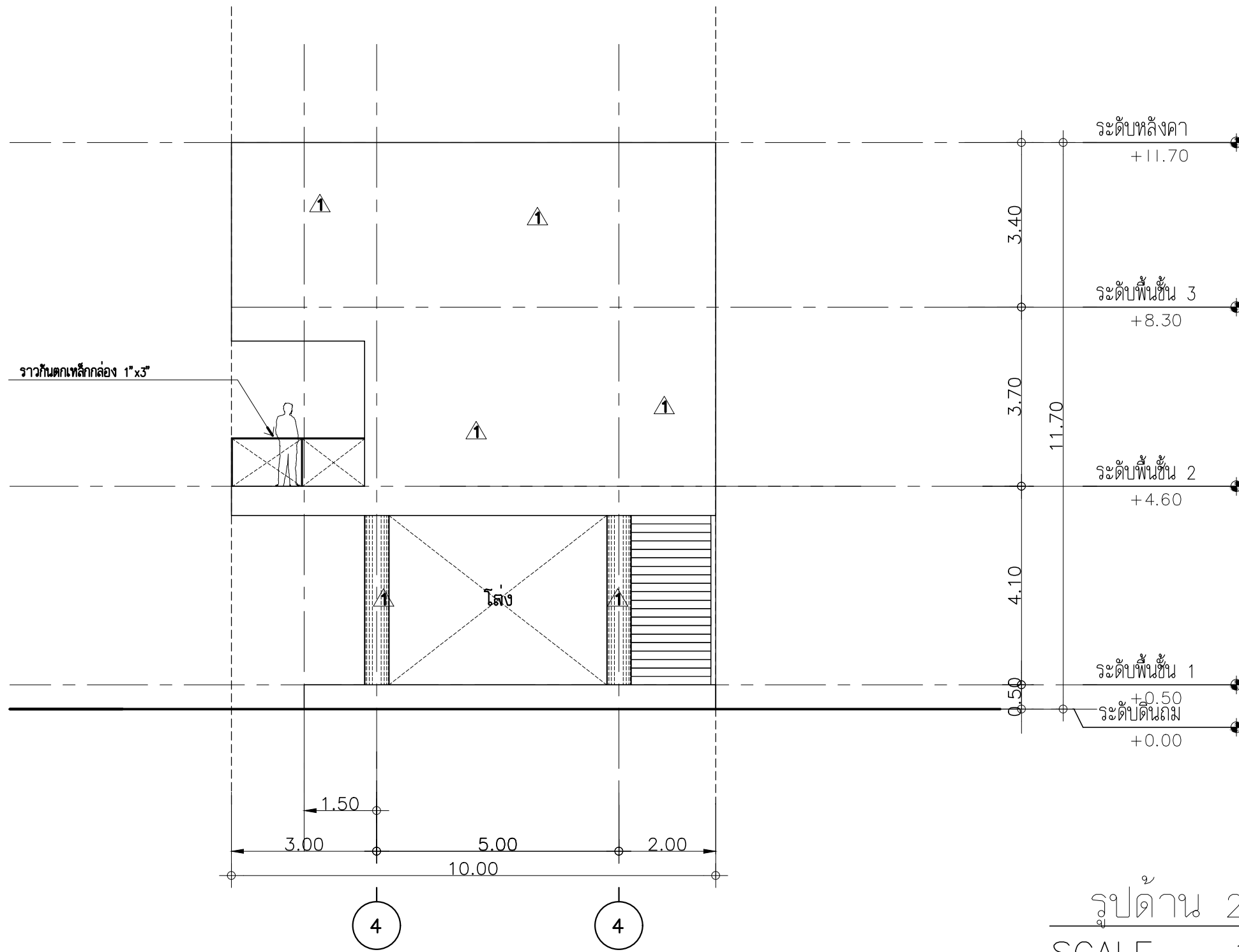
ISSUED/REVISION :

NO.	DESCRIPTION	BY	DATE

DRAWN BY : _____

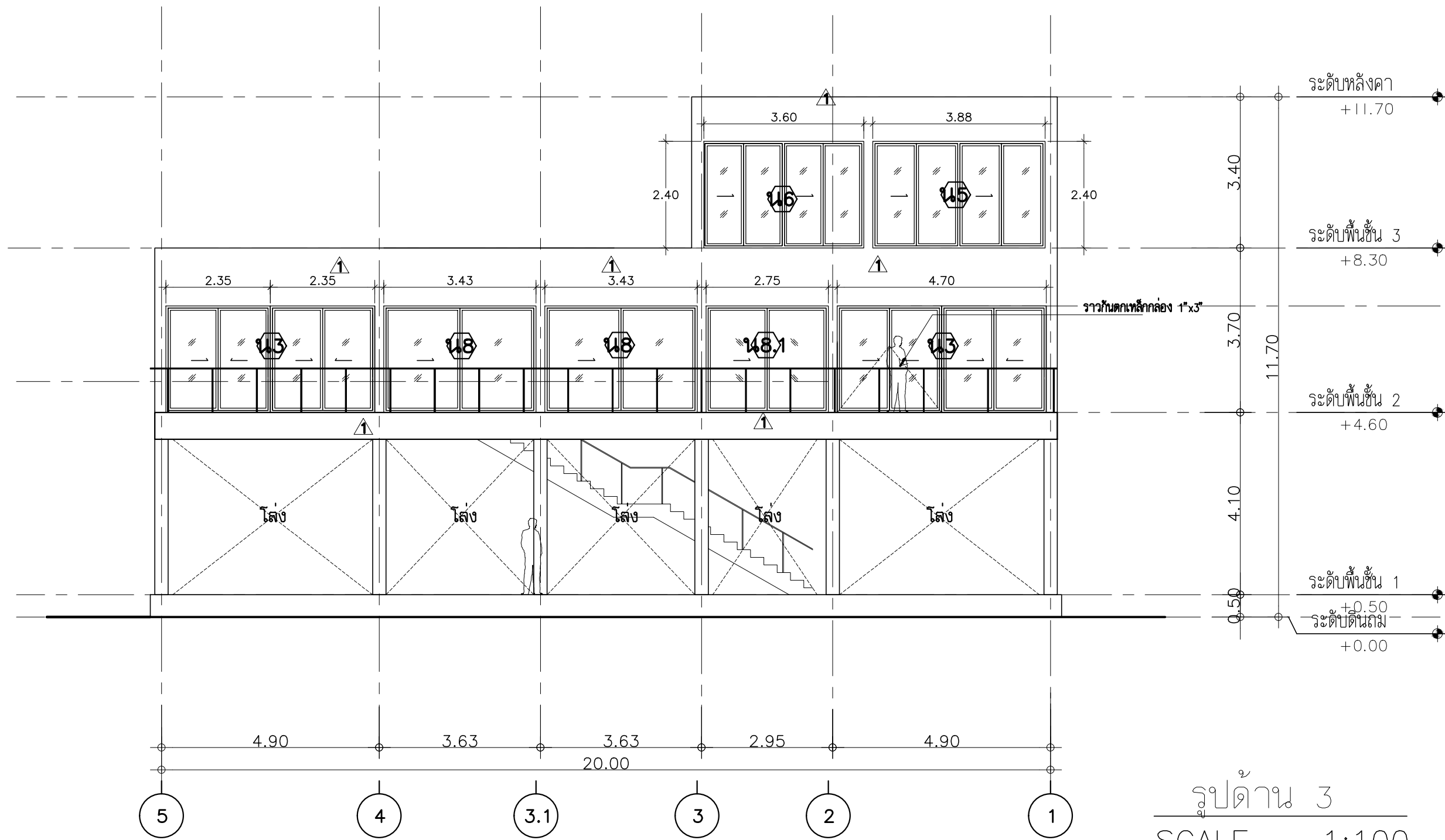
CHECKED BY :
นายสุวิทย์ จันทร์สว่าง

DRAWING NO.
A4-01 | 44



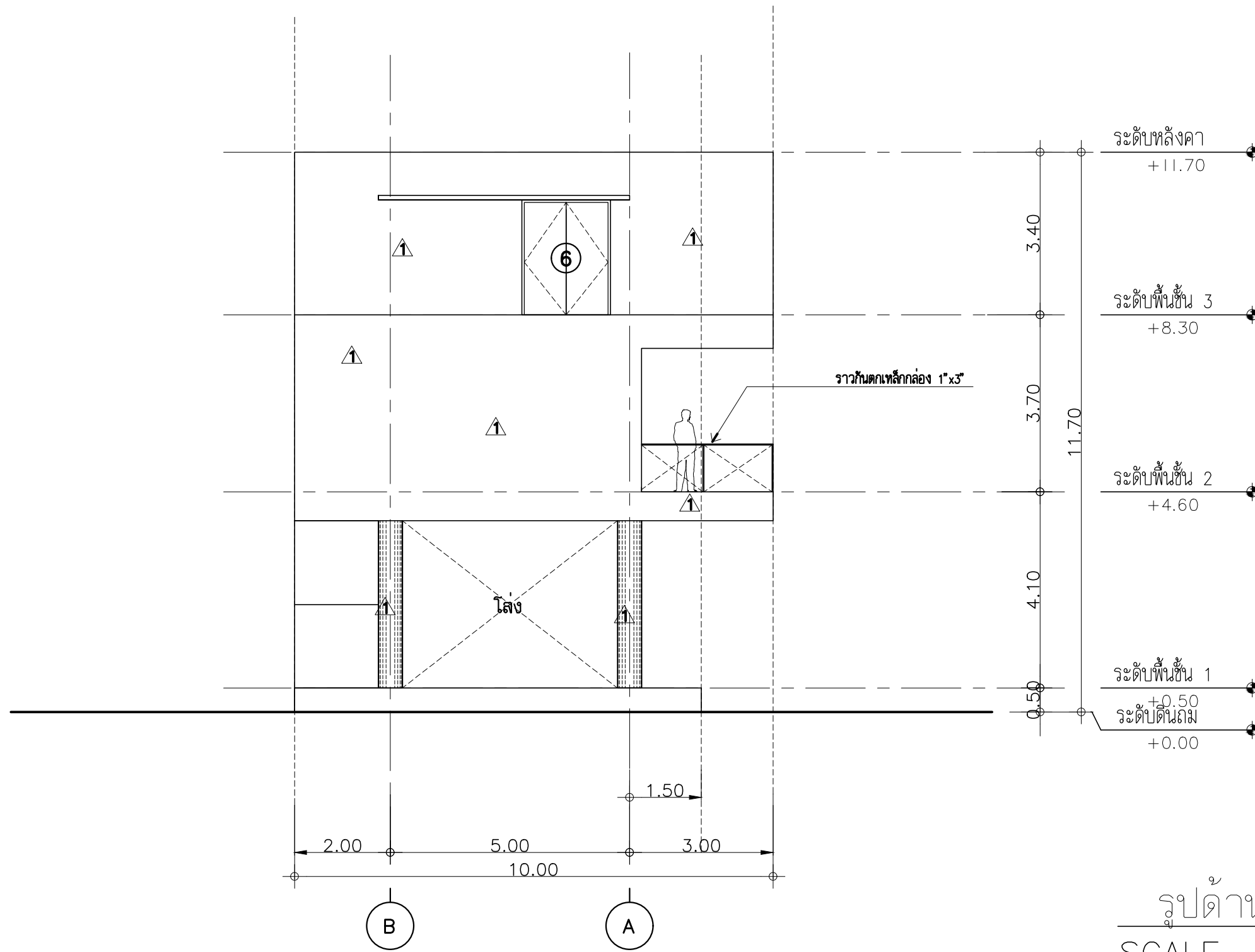
รูปด้าน 2
SCALE 1:100

PROJECT NAME :AR-03-65			
บ้านพักอาศัย สูง 3 ชั้น			
LOCATION :			
ถนนศาลาธรรมสพน์ 11			
แขวงฉิมพลี เขตตลิ่งชัน กทมฯ			
OWNER :			
คุณอนุจรี โชคชัยกตัญญู			
ARCHITECTS :			
STRUCTURAL ENGINEERS :			
ISSUED/REVISION :			
NO.	DESCRIPTION	BY	DATE
DRAWN BY :			
CHECKED BY :			
นายสุริยันต์ จันทร์สว่าง			
DRAWING NO.			
A4-02		44	



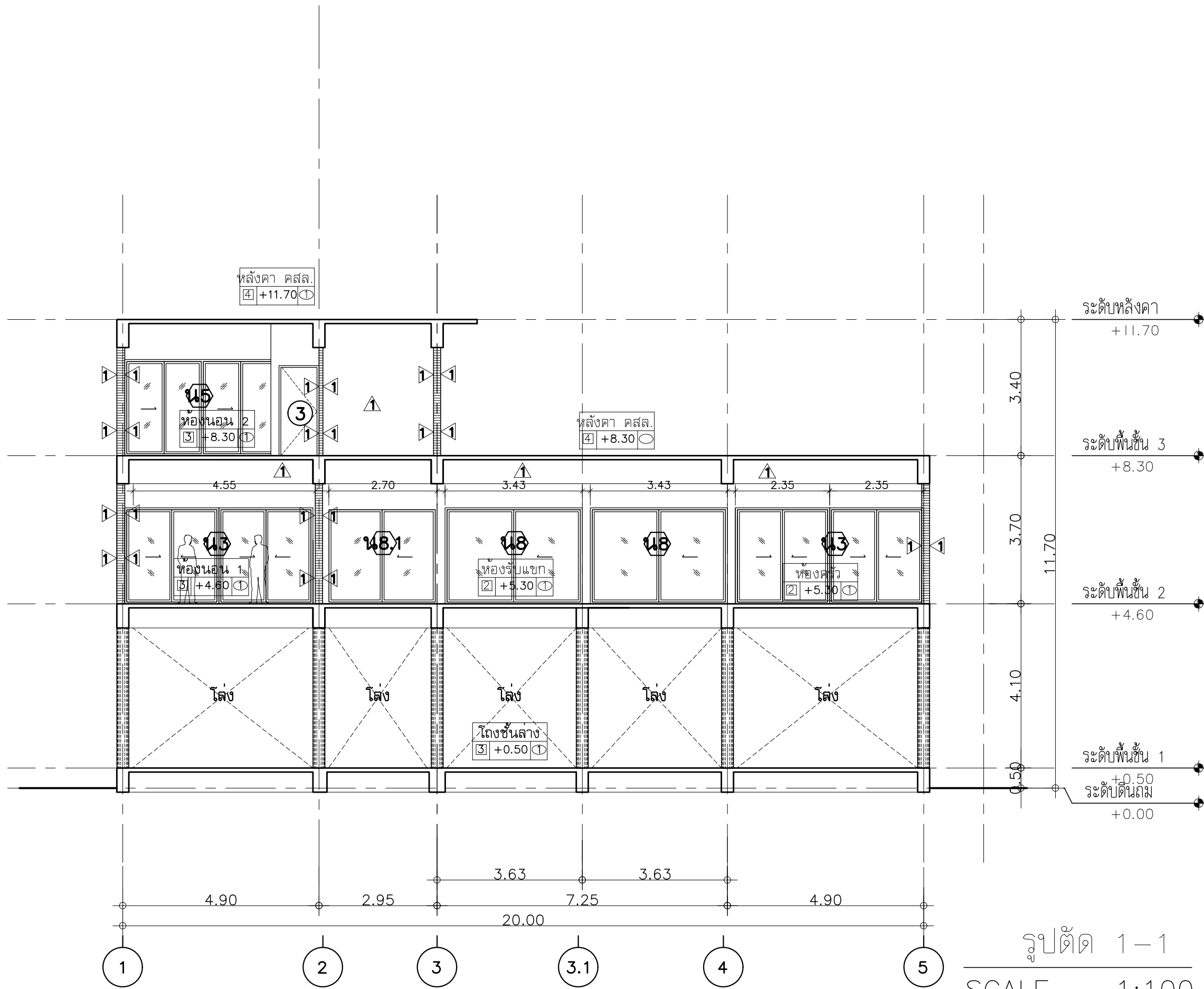
รูปด้าน 3
SCALE 1:100

PROJECT NAME :AR-03-65			
บ้านพักอาศัย สูง 3 ชั้น			
LOCATION :			
ถนนศาลาธรรมสพน์ 11 แขวงฉิมพลี เขตตลิ่งชัน กทมฯ			
OWNER :			
คุณนุจรี โชคชัยกตัญญู			
ARCHITECTS :			
STRUCTURAL ENGINEERS :			
ISSUED/REVISION :			
NO.	DESCRIPTION	BY	DATE
DRAWN BY :			
CHECKED BY :			
นายสุริยันต์ จันทร์สว่าง			
DRAWING NO.			
A4-03		44	



รูปด้าน 4
SCALE 1:100

PROJECT NAME :AR-03-65			
บ้านพักอาศัย สูง 3 ชั้น			
LOCATION :			
ถนนศาลาธรรมสพน์ 11			
แขวงฉิมพลี เขตตลิ่งชัน กทมฯ			
OWNER :			
คุณนุจรี โชคชัยกตัญญู			
ARCHITECTS :			
STRUCTURAL ENGINEERS :			
ISSUED/REVISION :			
NO.	DESCRIPTION	BY	DATE
DRAWN BY :			
CHECKED BY :			
นายสุริยันต์ จันทร์สว่าง			
DRAWING NO.			
A4-04		44	



รูปตัด 1-1
SCALE 1:100

PROJECT NAME :AR-03-65
บ้านพักอาศัย สูง 3 ชั้น

LOCATION :
ถนนศาลาธรรมสพน์ 11
แขวงฉิมพลี เขตตลิ่งชัน กทมฯ

OWNER :
คุณนุจรี โชคชัยกตัญญู

ARCHITECTS : _____

STRUCTURAL ENGINEERS : _____

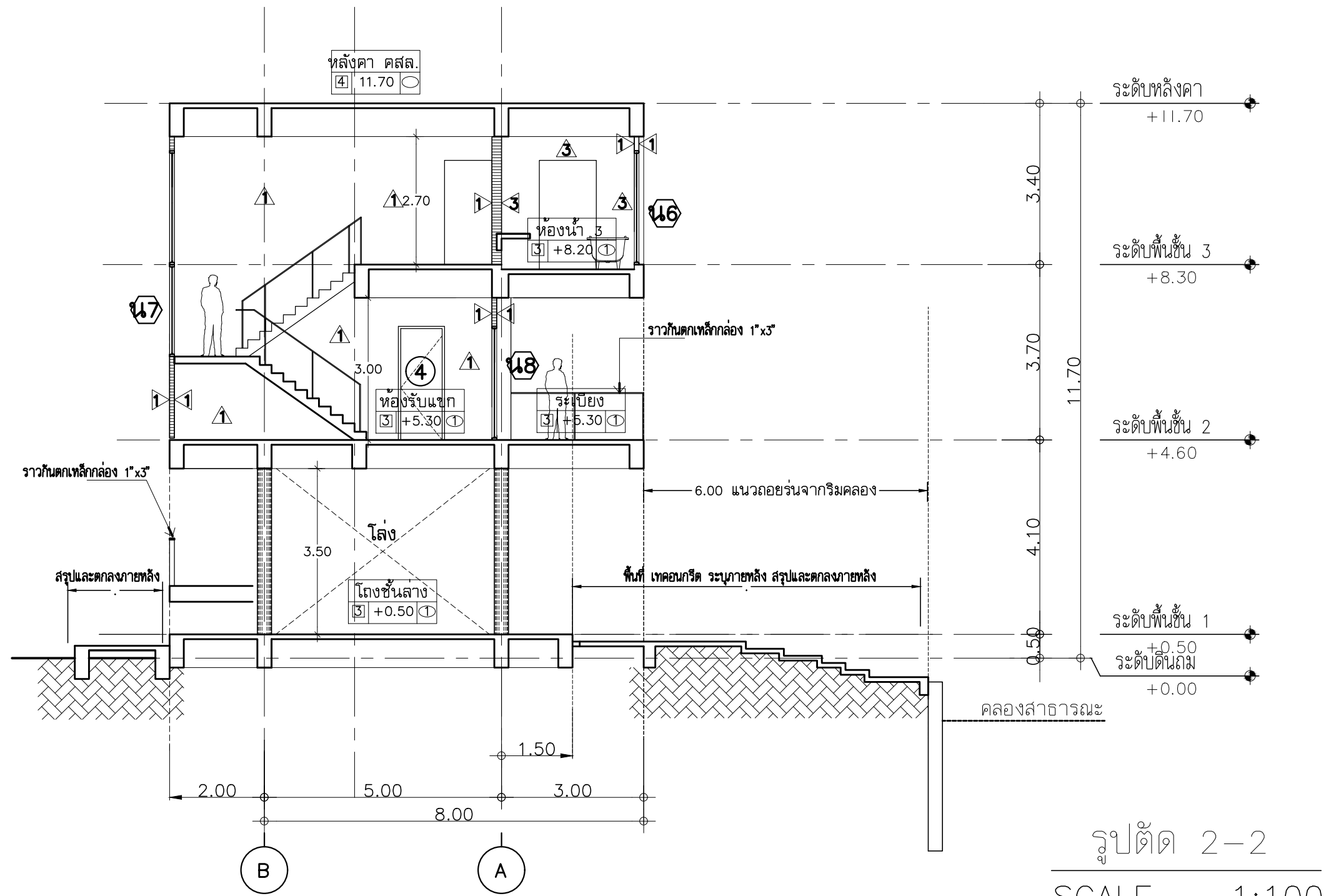
ISSUED/REVISION :

NO.	DESCRIPTION	BY	DATE

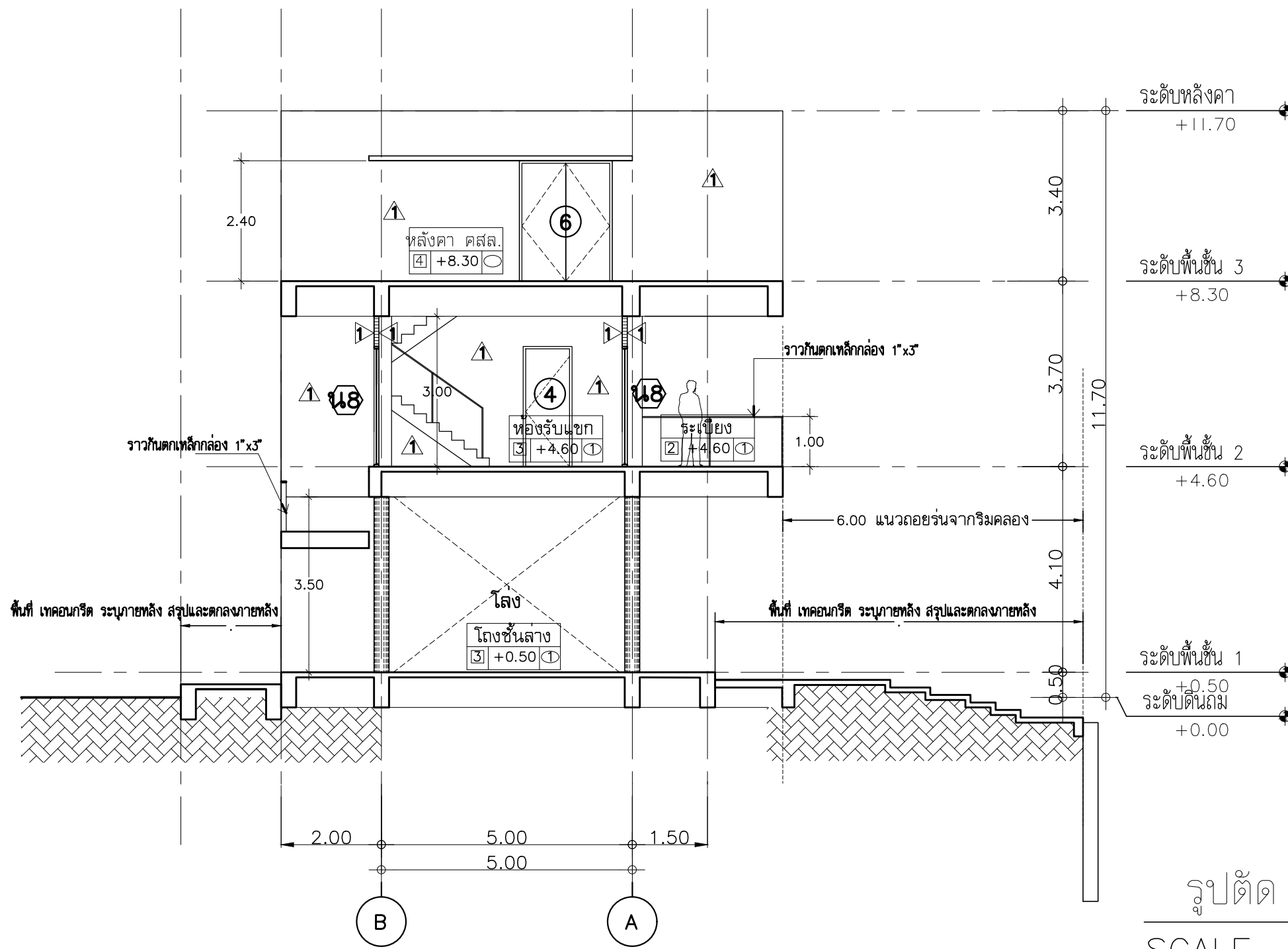
DRAWN BY : _____

CHECKED BY :
นายสุริยันต์ จันทร์สว่าง

DRAWING NO.
A5-01 | 44



PROJECT NAME :AR-03-65			
บ้านพักอาศัย สูง 3 ชั้น			
LOCATION :			
ถนนศาลาธรรมสพน์ 11			
แขวงฉิมพลี เขตตลิ่งชัน กทมฯ			
OWNER :			
คุณนุจรี โชคชัยกตัญญู			
ARCHITECTS :			
STRUCTURAL ENGINEERS :			
ISSUED/REVISION :			
NO.	DESCRIPTION	BY	DATE
DRAWN BY :			
CHECKED BY :			
นายสุริยันต์ จันทร์สว่าง			
DRAWING NO.			
A5-02		44	



ระดับหลังคา
+11.70

ระดับพื้นชั้น 3
+8.30

ระดับพื้นชั้น 2
+4.60

ระดับพื้นชั้น 1
+0.50

ระดับดินถม
+0.00

รูปตัด 3-3
SCALE 1:100

PROJECT NAME :AR-03-65
บ้านพักอาศัย สูง 3 ชั้น

LOCATION :
ถนนศาลาธรรมสพน์ 11
แขวงฉิมพลี เขตตลิ่งชัน กทมฯ

OWNER :
คุณนุจรี โชคชัยกตัญญู

ARCHITECTS : _____

STRUCTURAL ENGINEERS : _____

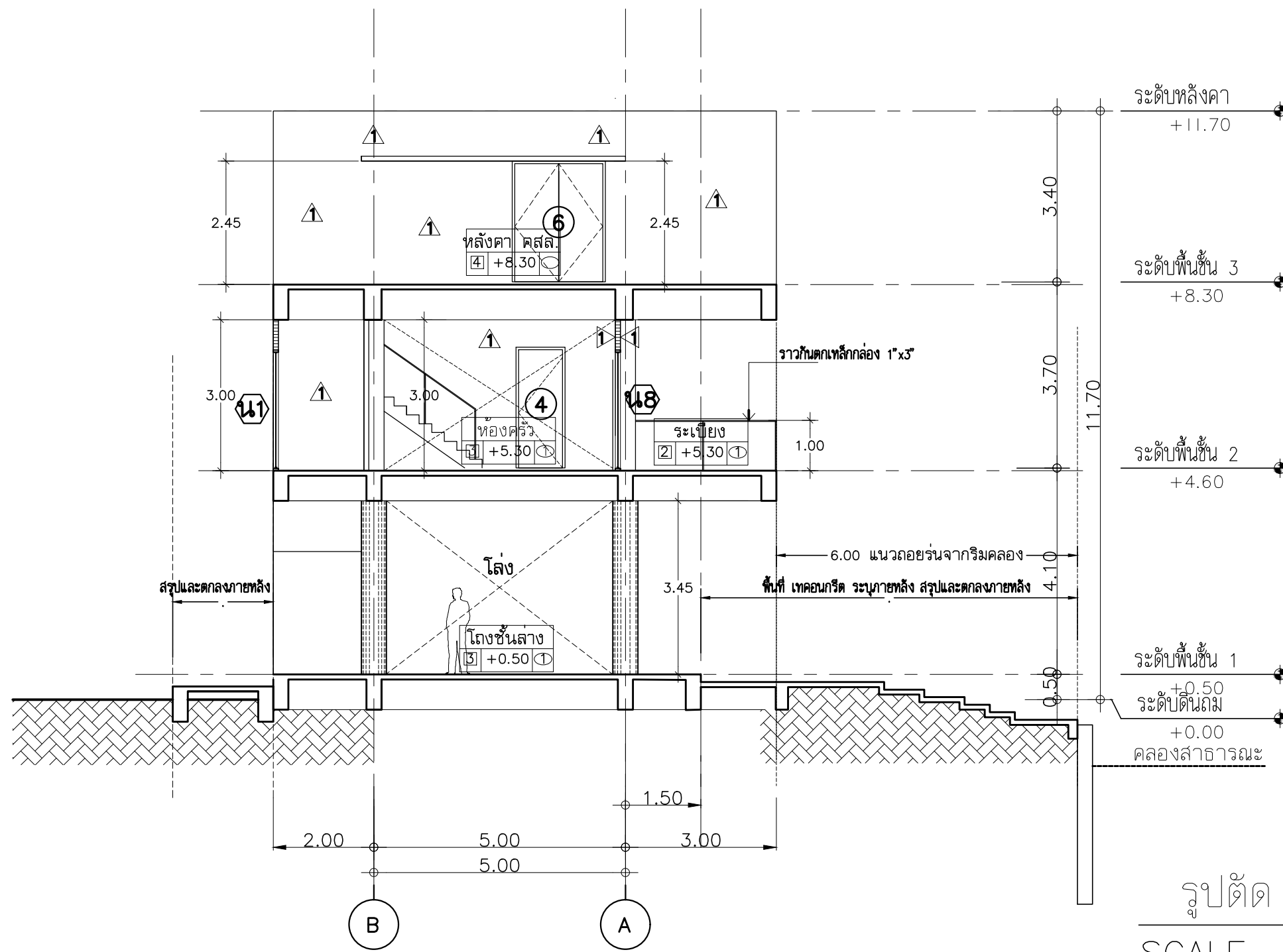
ISSUED/REVISION :

NO.	DESCRIPTION	BY	DATE

DRAWN BY : _____

CHECKED BY :
นายสุริยันต์ จันทร์สว่าง

DRAWING NO.
A5-03 | 44



รูปตัด 4-4
SCALE 1:100

PROJECT NAME :AR-03-65
บ้านพักอาศัย สูง 3 ชั้น

LOCATION :
ถนนศาลาธรรมสพน์ 11
แขวงฉิมพลี เขตตลิ่งชัน กทมฯ

OWNER :
คุณนุจรี โชคชัยกตัญญู

ARCHITECTS :

STRUCTURAL ENGINEERS :

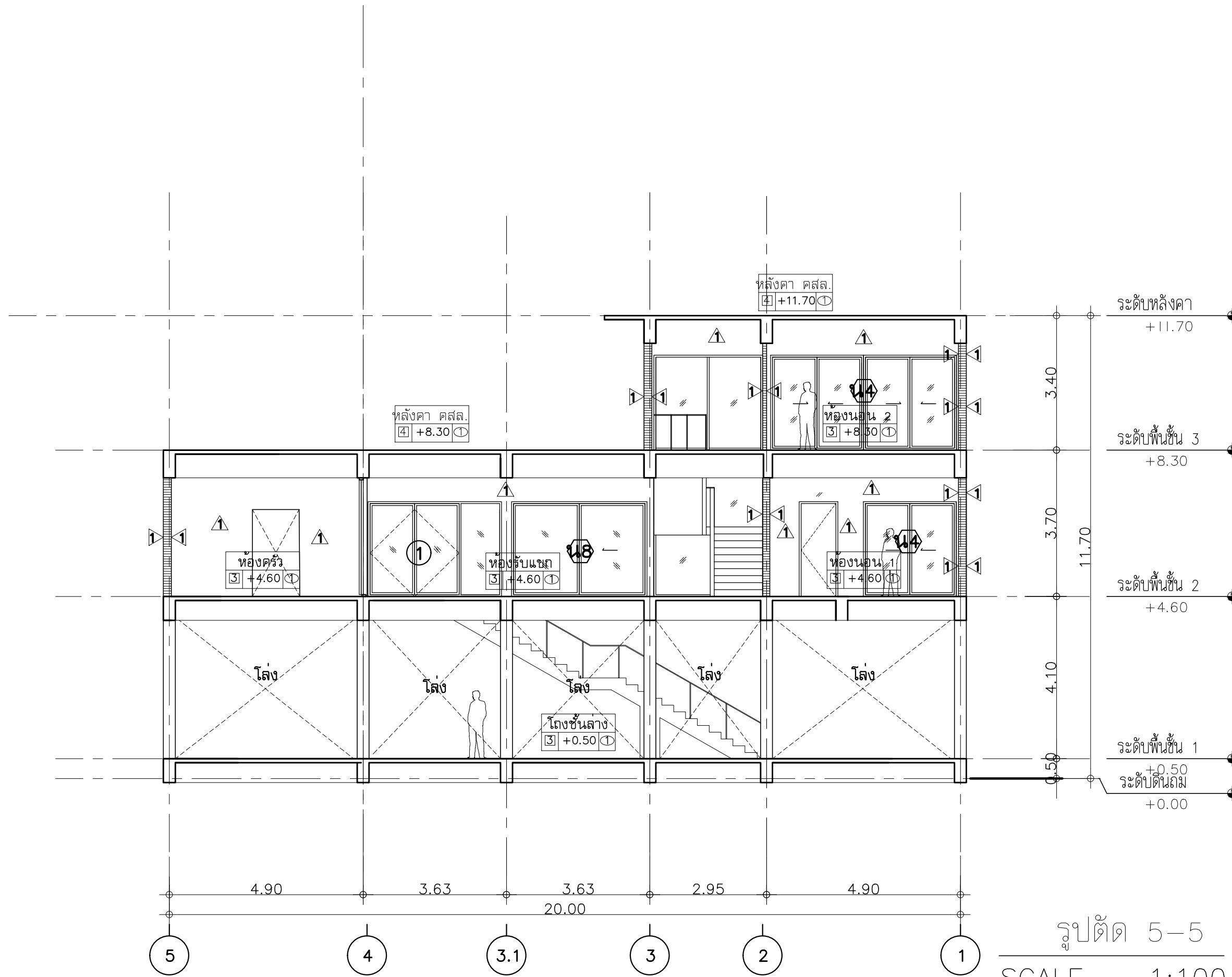
ISSUED/REVISION :

NO.	DESCRIPTION	BY	DATE

DRAWN BY :

CHECKED BY :
นายสุริยันต์ จันทร์สว่าง

DRAWING NO.
A5-04 | 44



รูปตัด 5-5
SCALE 1:100

PROJECT NAME :AR-03-65
บ้านพักอาศัย สูง 3 ชั้น

LOCATION :
ถนนศาลาธรรมสพน์ 11
แขวงฉิมพลี เขตตลิ่งชัน กทมฯ

OWNER :
คุณอนุจร โสคชัยกัตัญญ

ARCHITECTS :

STRUCTURAL ENGINEERS :

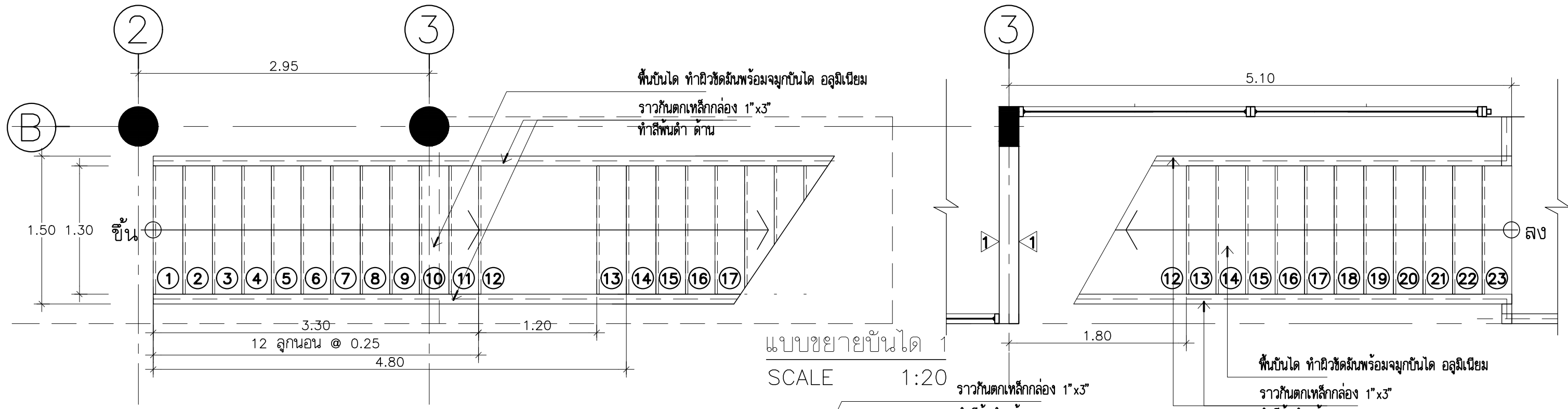
ISSUED/REVISION :

NO.	DESCRIPTION	BY	DATE

DRAWN BY :

CHECKED BY :
นายสุวิทย์ จันทร์สว่าง

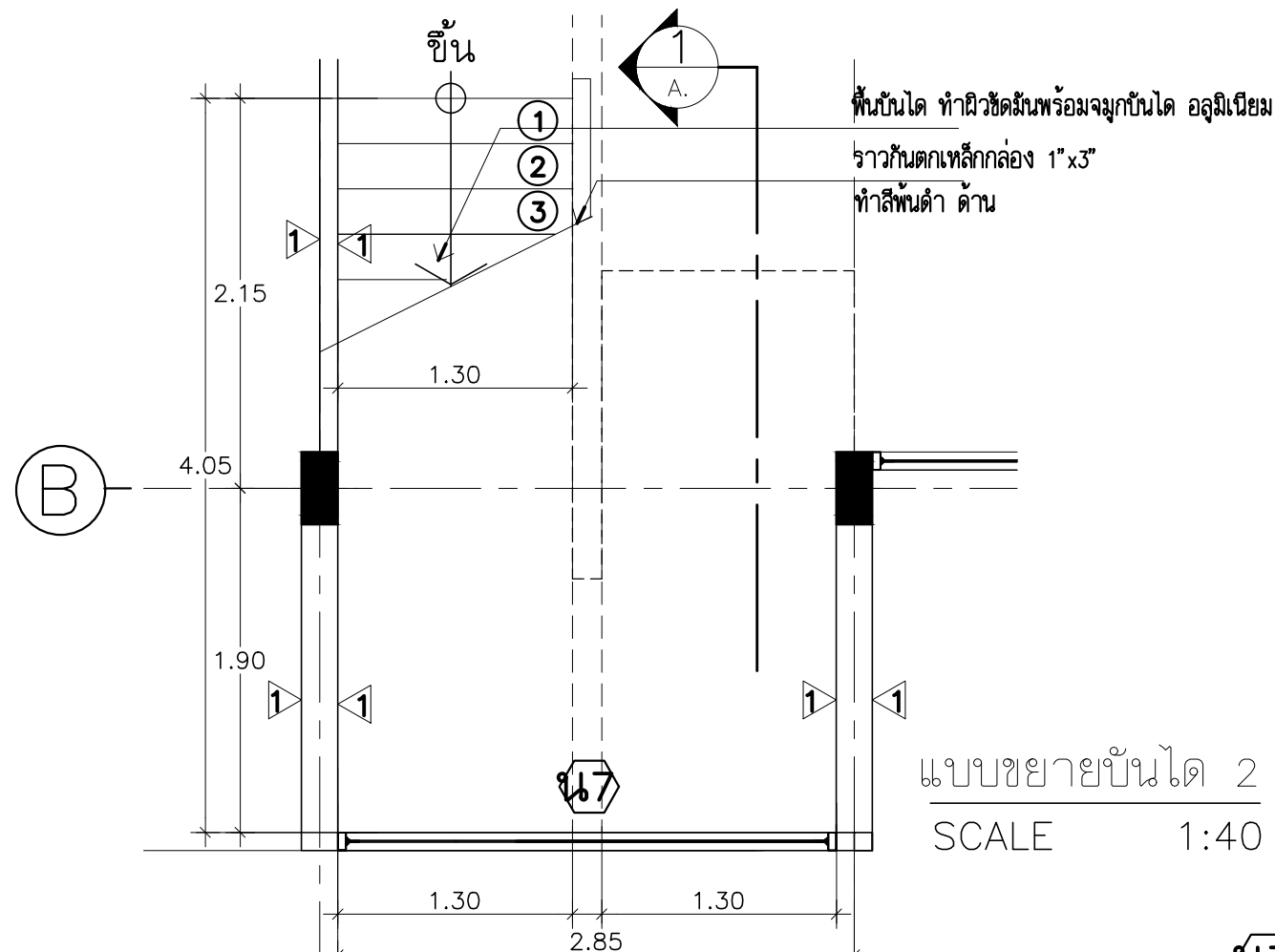
DRAWING NO.
A5-05 | 44



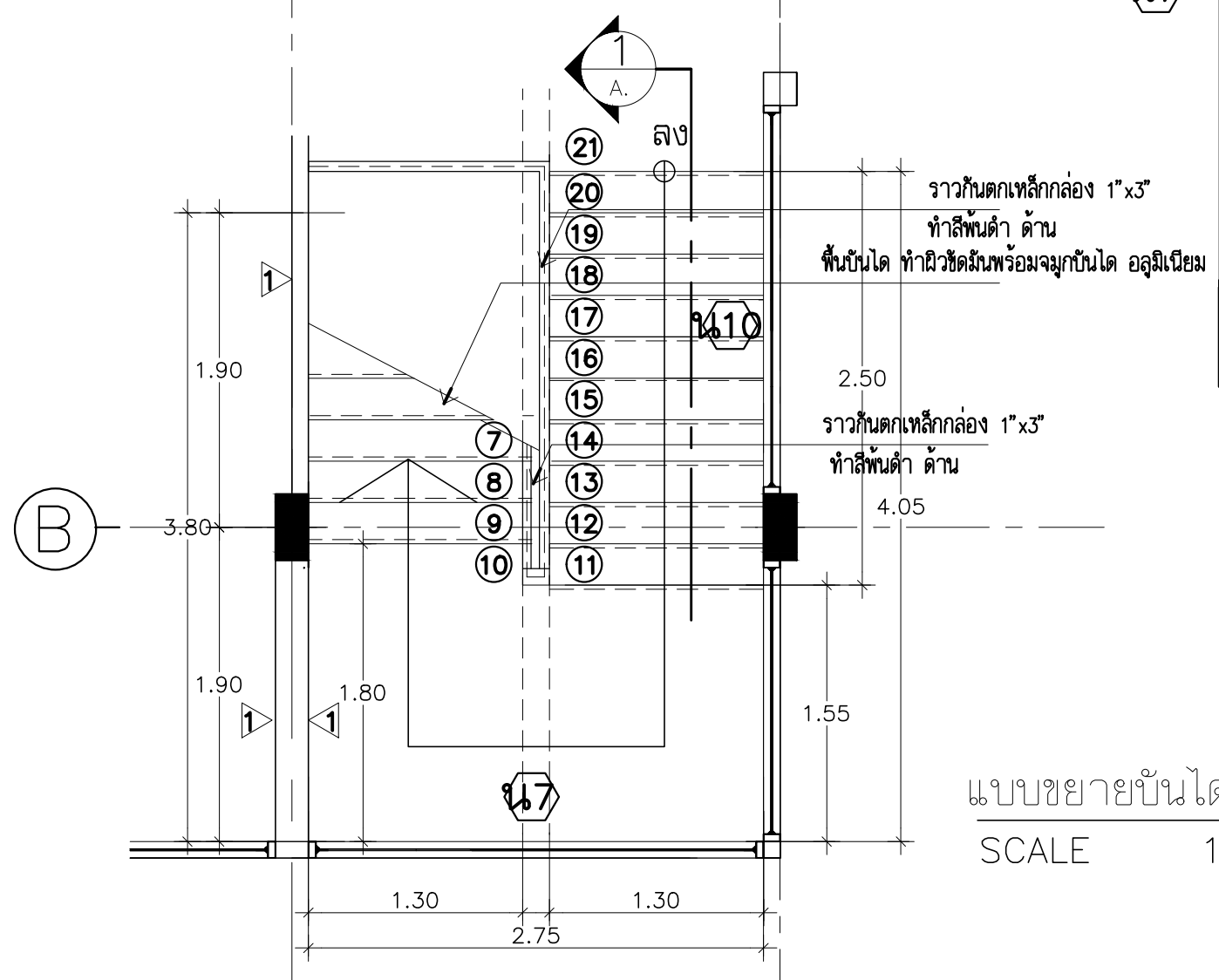
แบบขยายบันได
SCALE 1:20

รูปตัด 1 ขยายบันได 1
SCALE 1:20

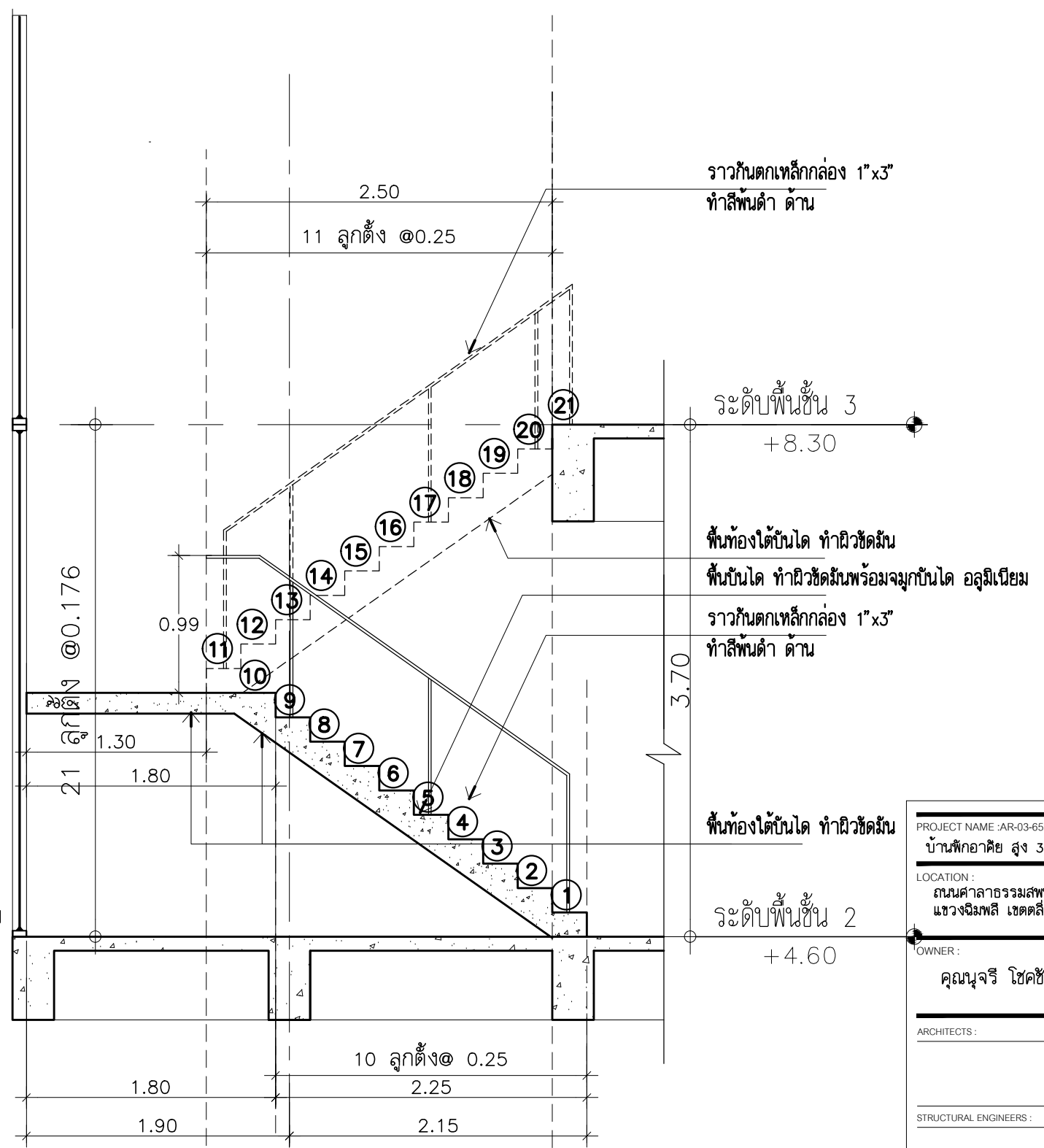
PROJECT NAME :AR-03-65			
บ้านพักอาศัย สูง 3 ชั้น			
LOCATION :			
ถนนศาลาธรรมสพน์ 11			
แขวงฉิมพลี เขตตลิ่งชัน กทมฯ			
OWNER :			
คุณนุจรี โชคชัยกตัญญู			
ARCHITECTS :			
STRUCTURAL ENGINEERS :			
ISSUED/REVISION :			
NO.	DESCRIPTION	BY	DATE
DRAWN BY :			
CHECKED BY :			
นายสุรียนต์ จันทร์สว่าง			
DRAWING NO.			
A6-01		44	



แบบขยายบันได 2
SCALE 1:40

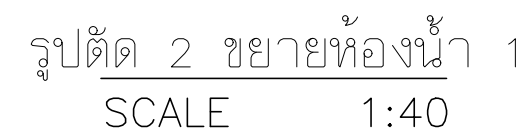
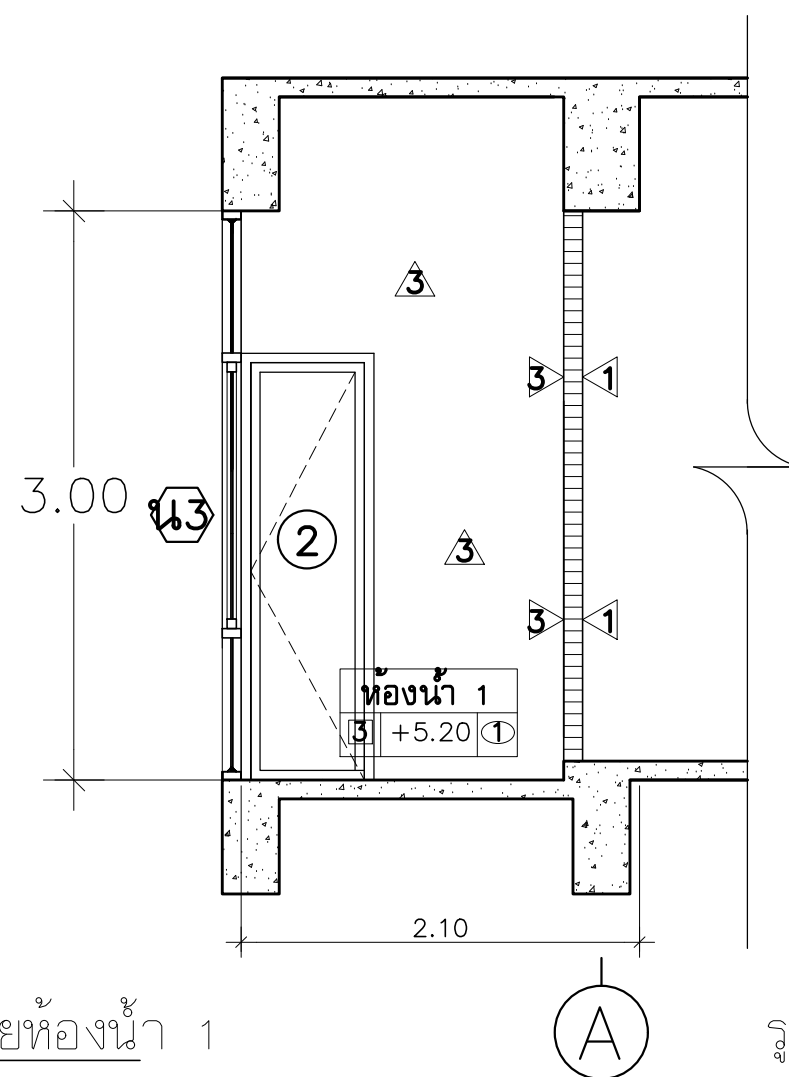
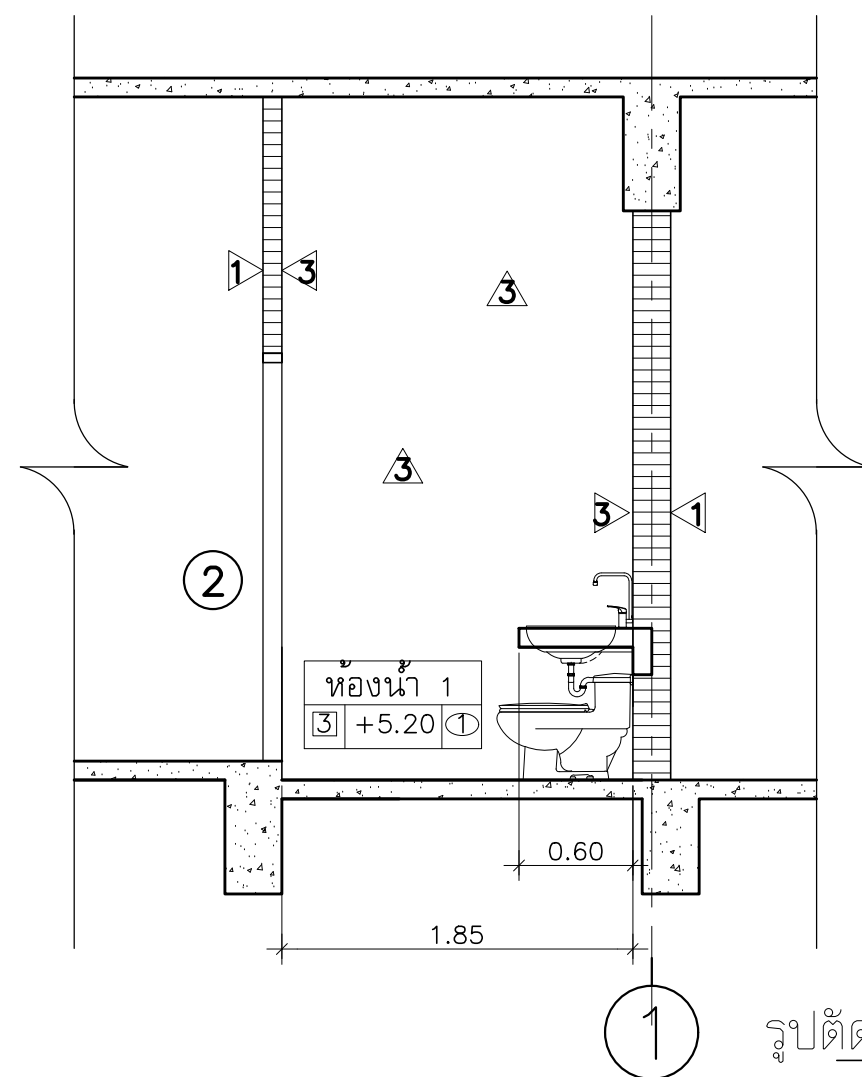
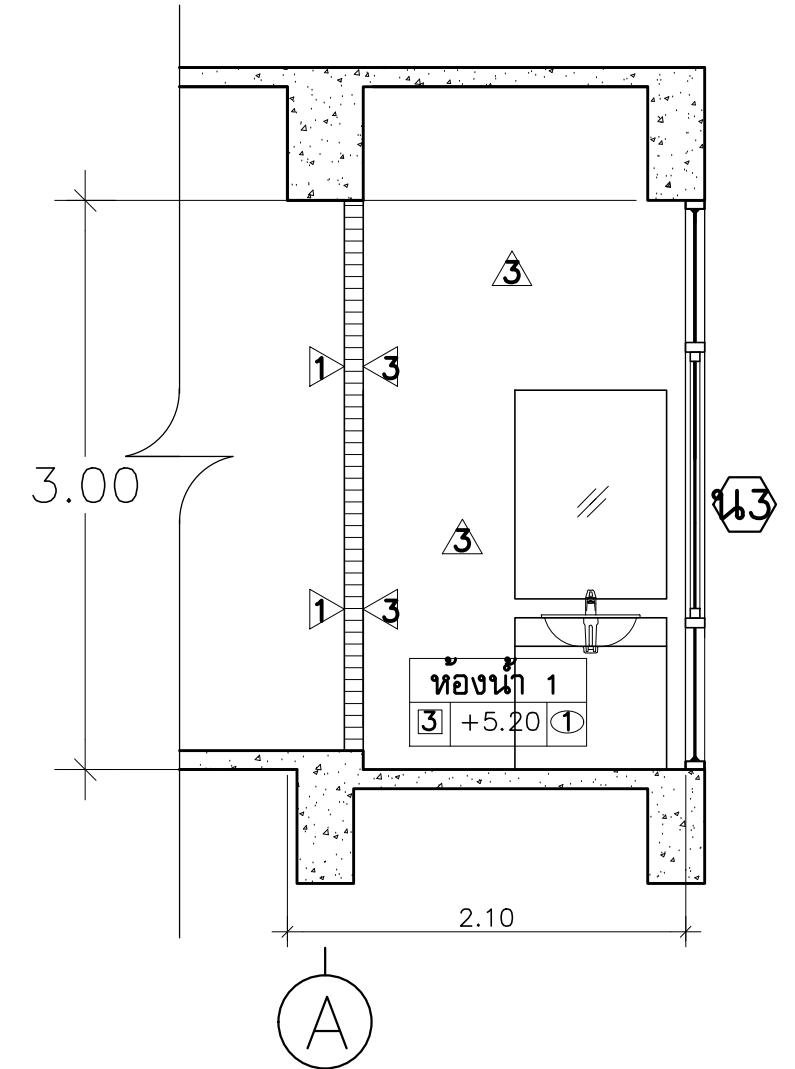
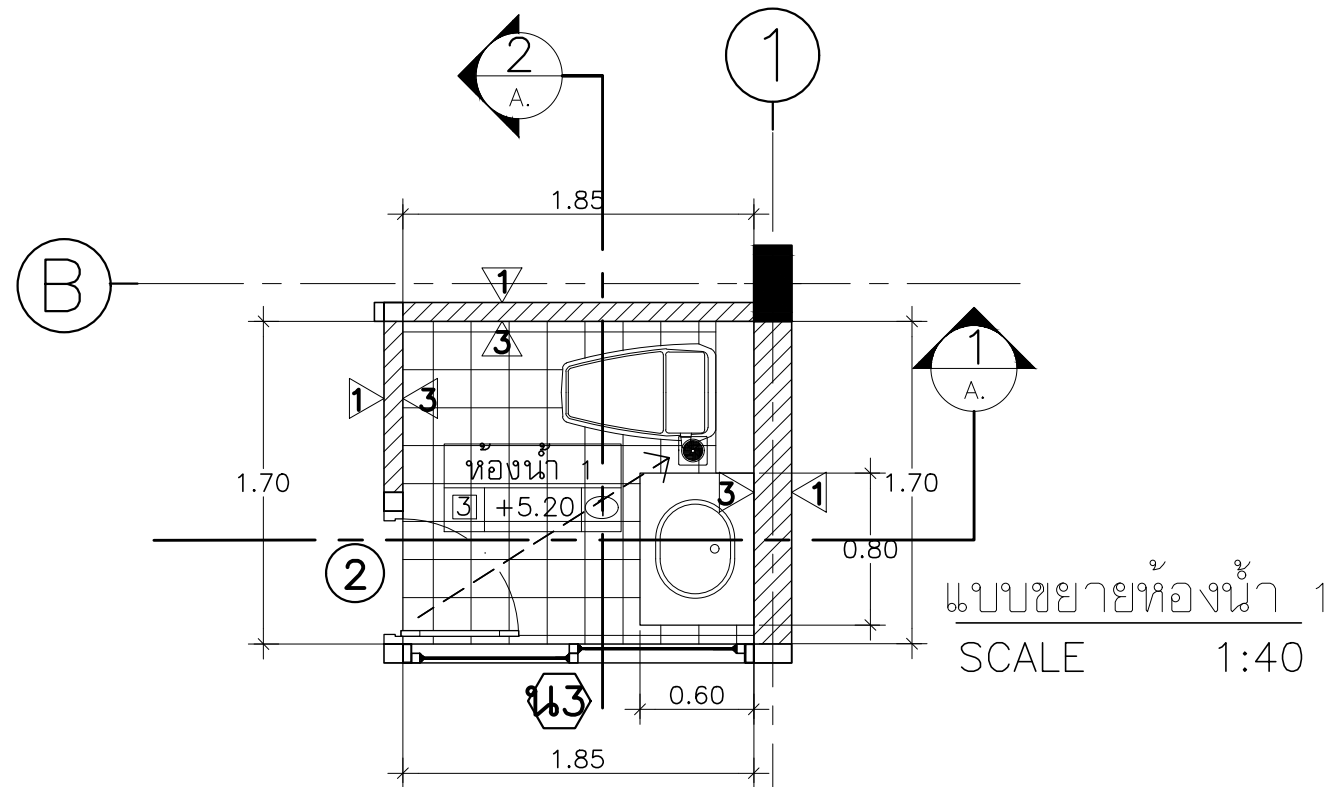


แบบขยายบันได 2
SCALE 1:40

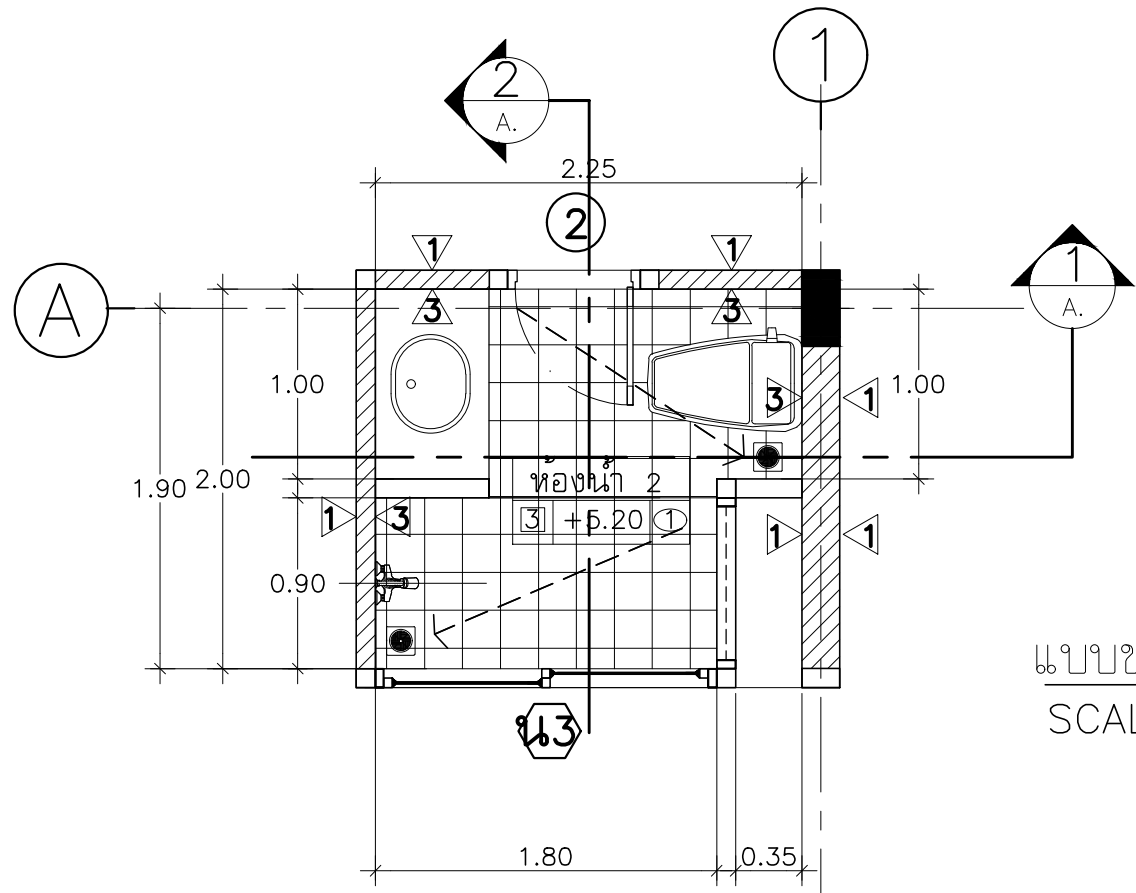


รูปตัด 1 ขยายห้องน้ำ 1
SCALE 1:40

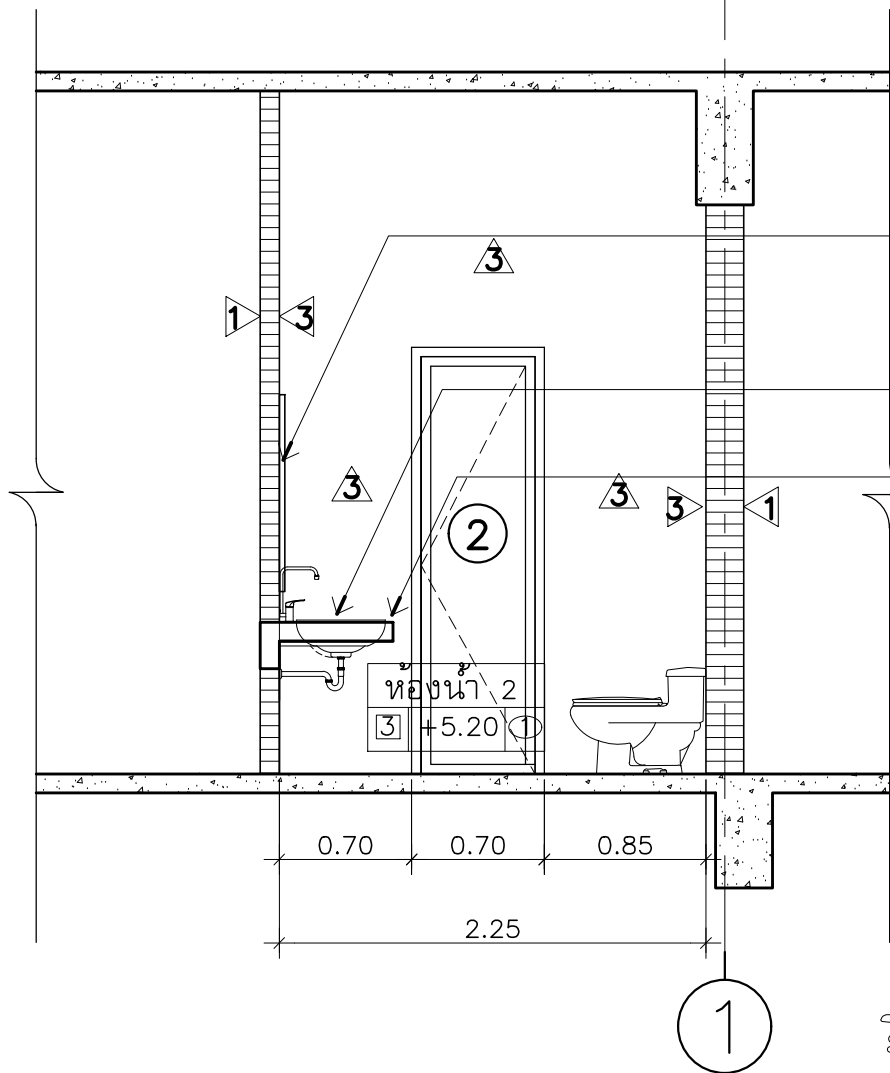
PROJECT NAME : AR-03-65			
บ้านพักอาศัย สูง 3 ชั้น			
LOCATION :			
ถนนศาลาธรรมสพน์ 11 แขวงฉิมพลี เขตตลิ่งชัน กทมฯ			
OWNER :			
คุณนุจรี โชคชัยกตัญญู			
ARCHITECTS :			
STRUCTURAL ENGINEERS :			
ISSUED/REVISION :			
NO.	DESCRIPTION	BY	DATE
DRAWN BY :			
CHECKED BY :			
นายสุรียนต์ จันทร์สว่าง			
DRAWING NO. :			
A6-02	44		



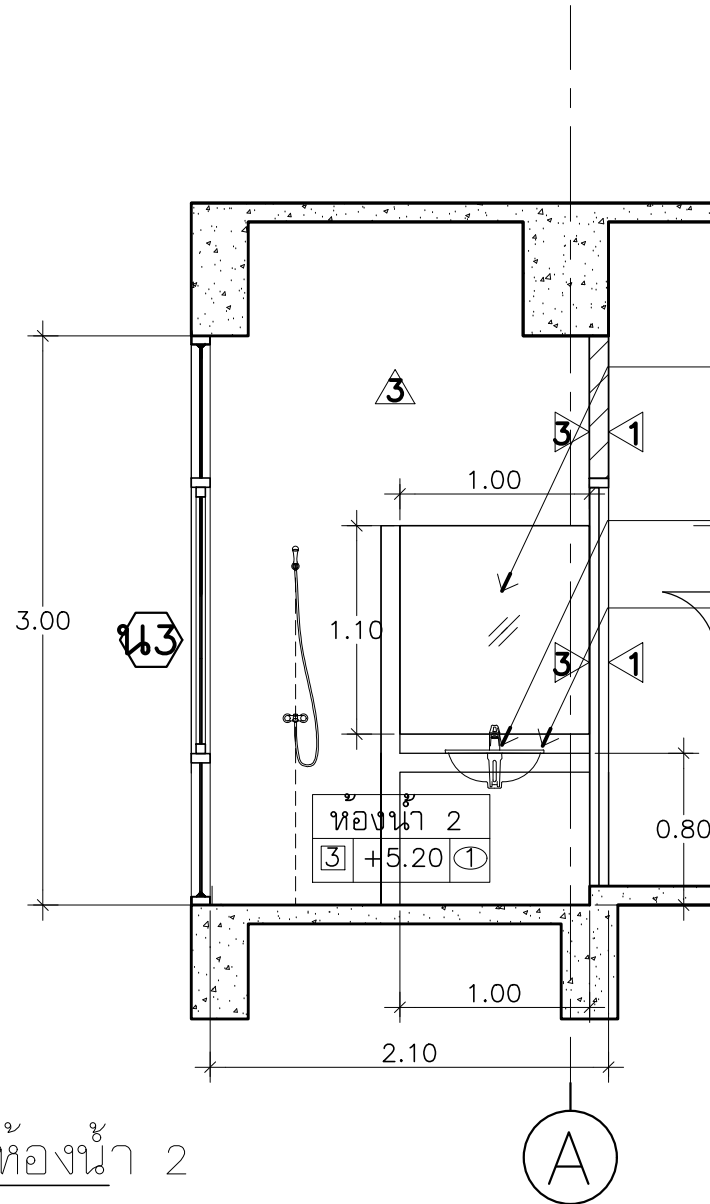
PROJECT NAME :AR-03-65			
บ้านพักอาศัย สูง 3 ชั้น			
LOCATION :			
ถนนศาลาธรรมสพน์ 11 แขวงฉิมพลี เขตตลิ่งชัน กทมฯ			
OWNER :			
คุณนุจรี โชคชัยกัตัญญ			
ARCHITECTS :			
STRUCTURAL ENGINEERS :			
ISSUED/REVISION :			
NO.	DESCRIPTION	BY	DATE
DRAWN BY :			
CHECKED BY :			
นายสุวิทย์ จันทร์สว่าง			
DRAWING NO.			
A7-01		44	



แบบขยายห้องน้ำ 2
SCALE 1:40



รูปตัด 1 ขยายห้องน้ำ 2
SCALE 1:40

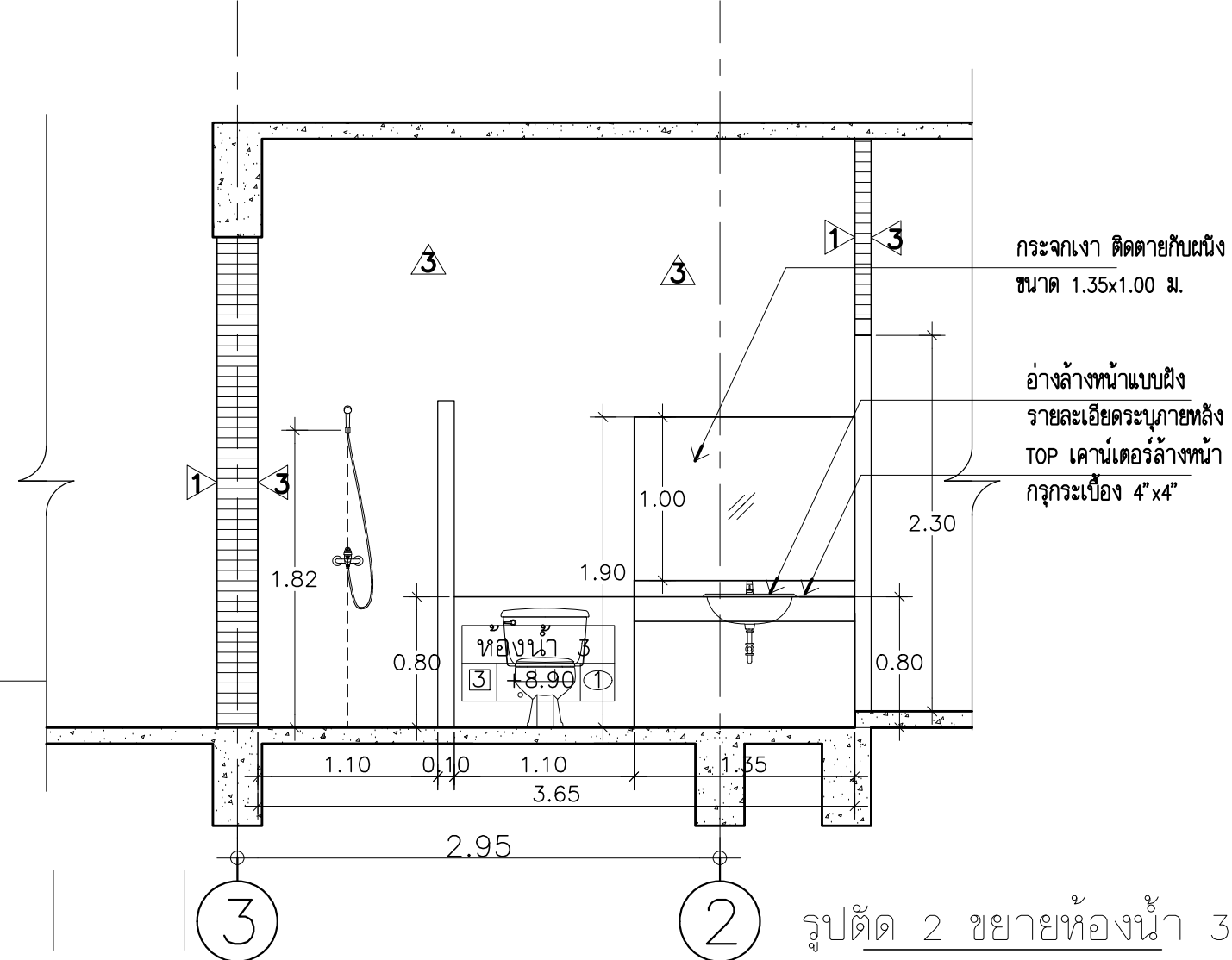
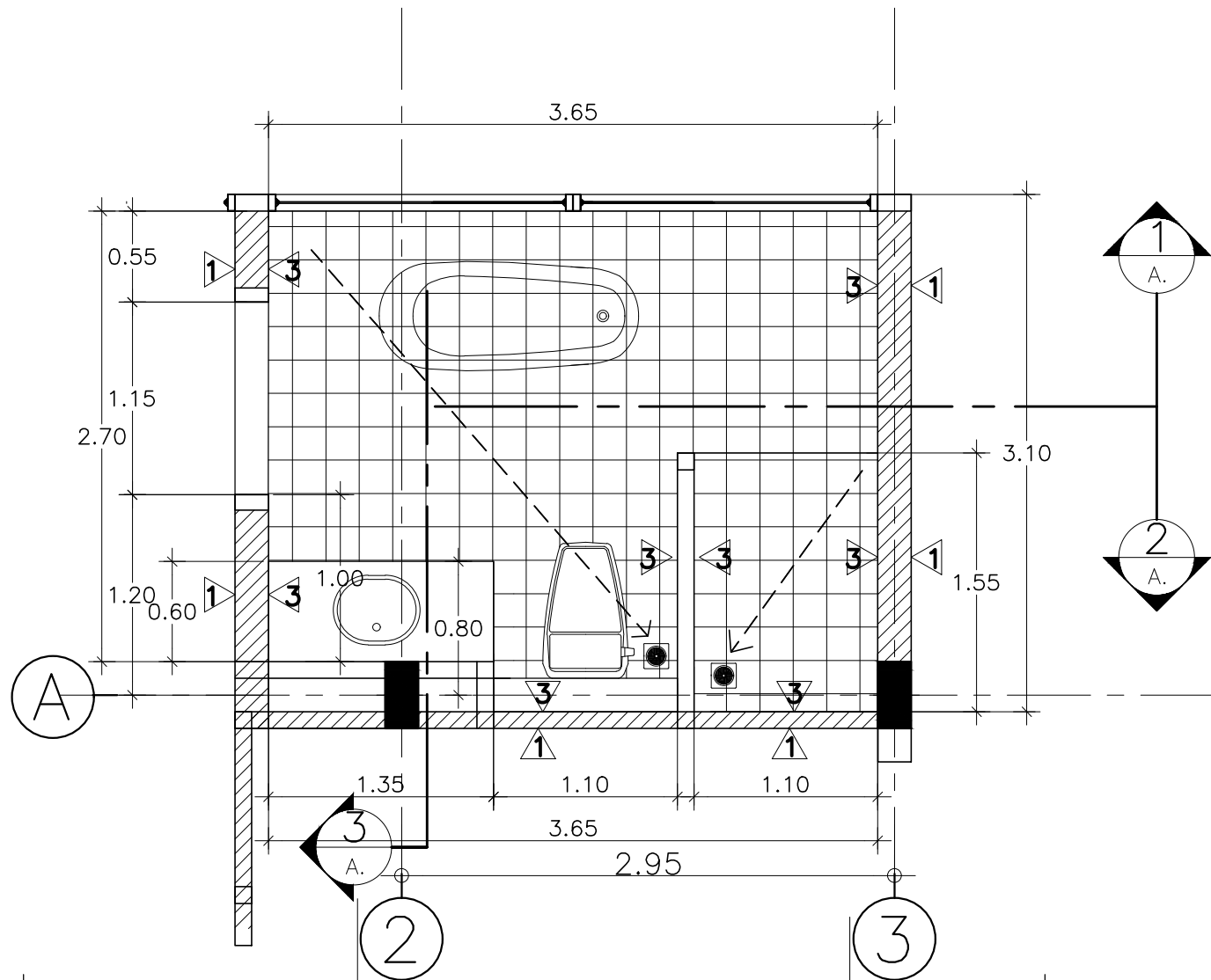


รูปตัด 2 ขยายห้องน้ำ 2
SCALE 1:40

กระจกเงา ติดตายกับผนัง
ขนาด 1.10x1.00 ม.
อ่างล้างหน้าแบบฝัง
รายละเอียดระนาบภายหลัง
TOP เคาน์เตอร์ล้างหน้า
กรูกระเบื้อง 4"x4"

กระจกเงา ติดตายกับผนัง
ขนาด 1.10x1.00 ม.
อ่างล้างหน้าแบบฝัง
รายละเอียดระนาบภายหลัง
TOP เคาน์เตอร์ล้างหน้า
กรูกระเบื้อง 4"x4"

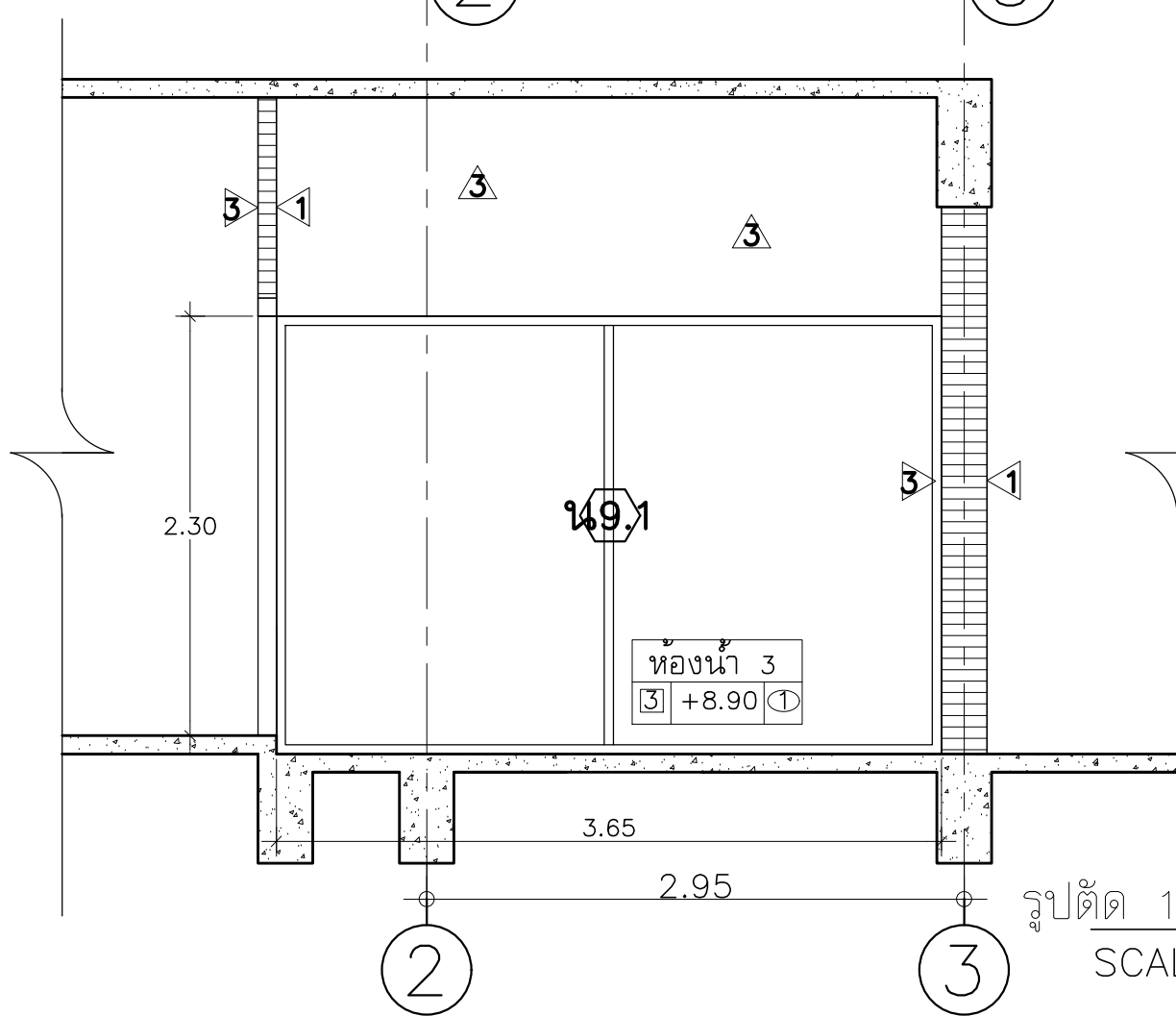
PROJECT NAME :AR-03-65			
บ้านพักอาศัย สูง 3 ชั้น			
LOCATION :			
ถนนศาลาธรรมสพน์ 11			
แขวงฉิมพลี เขตตลิ่งชัน กทมฯ			
OWNER :			
คุณนุจรี โชคชัยกตัญญู			
ARCHITECTS :			
STRUCTURAL ENGINEERS :			
ISSUED/REVISION :			
NO.	DESCRIPTION	BY	DATE
DRAWN BY :			
CHECKED BY :			
นายสุรียนต์ จันทร์สว่าง			
DRAWING NO.			
A7-02		44	



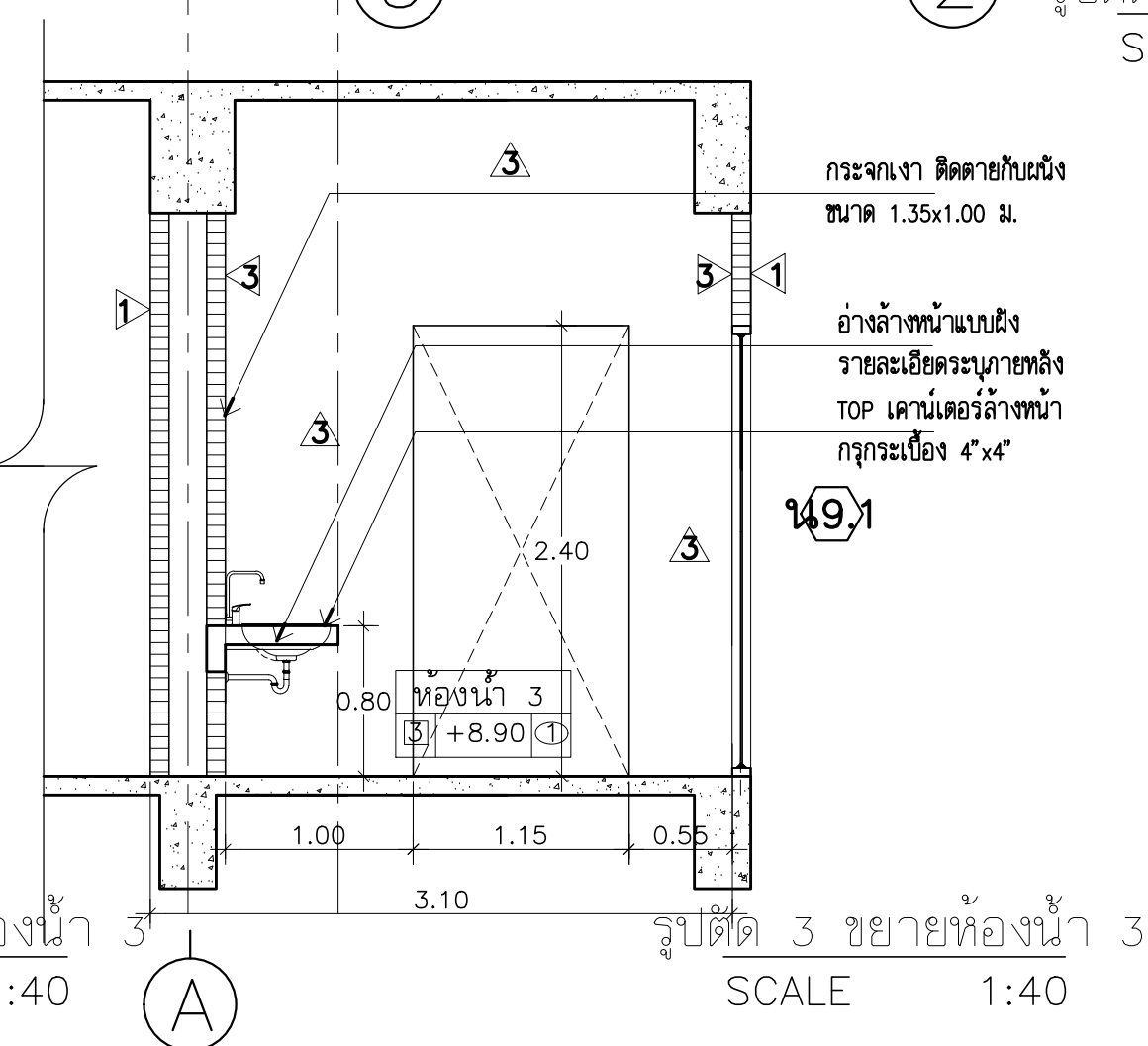
กระจกเงา ติดตายกับผนัง
ขนาด 1.35x1.00 ม.

อ่างล้างหน้าแบบฝัง
รายละเอียดระบายน้ำหลัง
TOP เคาน์เตอร์ล้างหน้า
กรูกระเบื้อง 4"x4"

รูปตัด 2 ขยายห้องน้ำ 3
SCALE 1:40



รูปตัด 1 ขยายห้องน้ำ 3
SCALE 1:40

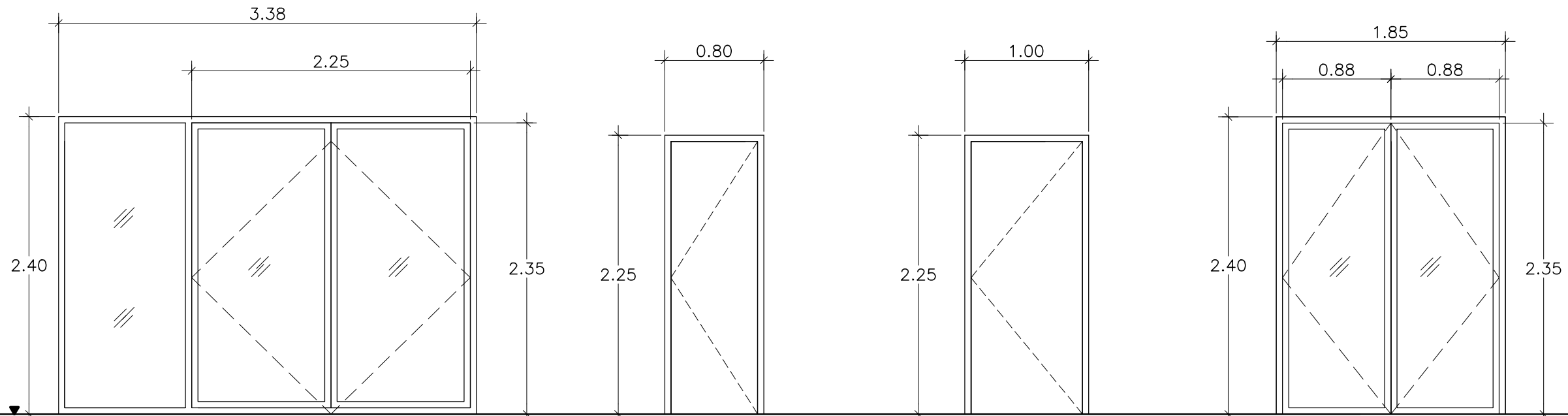


รูปตัด 3 ขยายห้องน้ำ 3
SCALE 1:40

กระจกเงา ติดตายกับผนัง
ขนาด 1.35x1.00 ม.

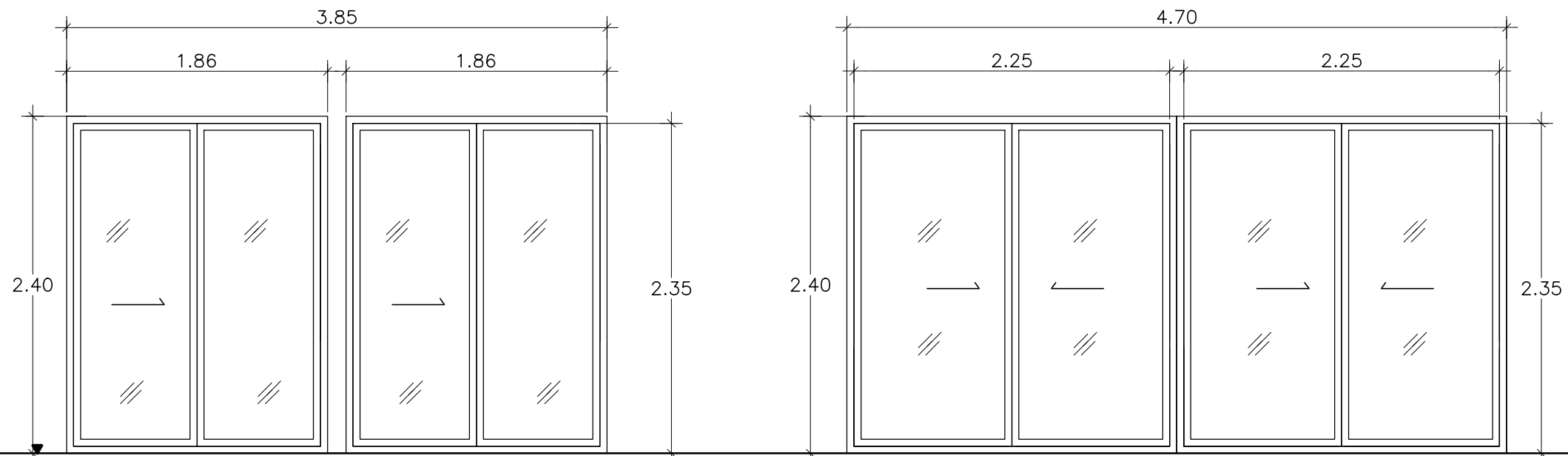
อ่างล้างหน้าแบบฝัง
รายละเอียดระบายน้ำหลัง
TOP เคาน์เตอร์ล้างหน้า
กรูกระเบื้อง 4"x4"

PROJECT NAME :AR-03-65			
บ้านพักอาศัย สูง 3 ชั้น			
LOCATION :			
ถนนศาลาธรรมสพน์ 11 แขวงฉิมพลี เขตตลิ่งชัน กทมฯ			
OWNER :			
คุณนุจรี โชคชัยกตัญญู			
ARCHITECTS :			
STRUCTURAL ENGINEERS :			
ISSUED/REVISION :			
NO.	DESCRIPTION	BY	DATE
DRAWN BY :			
CHECKED BY :			
นายสุวิทย์ จันทร์สว่าง			
DRAWING NO.			
A7-03		44	



ระดับพื้นภายใน

สัญลักษณ์	①	②	③ ④	⑥
ชนิดบาน	บานเปิดคู่	บานเดี่ยว	บานเดี่ยว	บานคู่
วงกบ	อลูมิเนียมดำ ทน 1.4 มม.	วงกบไม้เนื้อแข็ง	วงกบไม้เนื้อแข็ง	วงกบอลูมิเนียม
กรอบบาน	อลูมิเนียมสีดำ ทน 1.4 มม.	บานไม้อัดกันน้ำอย่างดี	บานไม้อัดกันน้ำอย่างดี	กระจก ทน 5 มม. กันแสง
ลูกฟัก	กระจกสะท้อนแสง สีเขียวอ่อน ทน 6 มม.	บานไม้อัดกันน้ำอย่างดี	บานไม้อัดกันน้ำอย่างดี	กระจก ทน 5 มม. กันแสง
อุปกรณ์	พร้อมอุปกรณ์บาน พร้อมชุดล็อคและมีอจับ	พร้อมอุปกรณ์บาน พร้อมชุดล็อคและมีอจับ	พร้อมอุปกรณ์บาน พร้อมชุดล็อคและมีอจับ	พร้อมอุปกรณ์บาน พร้อมชุดล็อคและมีอจับ



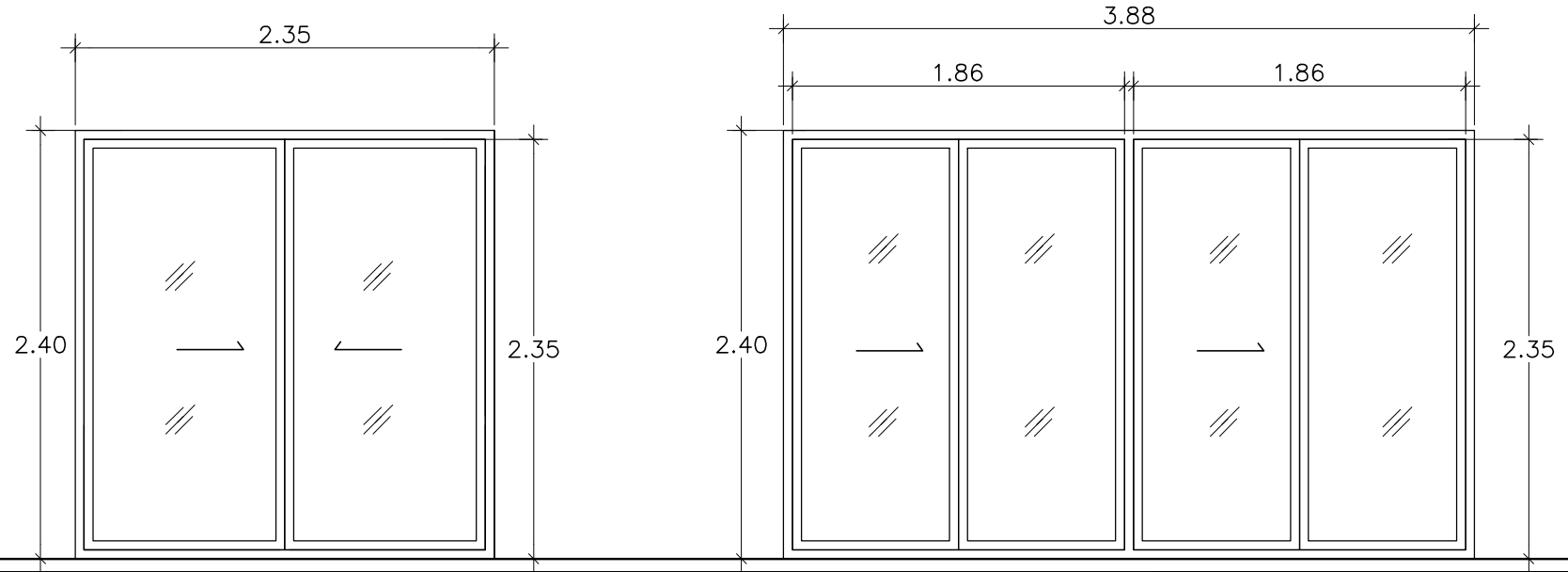
ระดับพื้นภายใน

สัญลักษณ์	111	113
ชนิดบาน	บานเปิดเลื่อน	บานเปิดเลื่อน
วงกบ	อลูมิเนียมดำ ทน 1.4 มม.	อลูมิเนียมดำ ทน 1.4 มม.
กรอบบาน	อลูมิเนียมสีดำ ทน 1.4 มม.	อลูมิเนียมสีดำ ทน 1.4 มม.
ลูกฟัก	กระจกสะท้อนแสง สีเขียวอ่อน ทน 6 มม.	กระจกสะท้อนแสง สีเขียวอ่อน ทน 6 มม.
อุปกรณ์	พร้อมอุปกรณ์บาน พร้อมชุดล็อคและมีอจับ	พร้อมอุปกรณ์บาน พร้อมชุดล็อคและมีอจับ

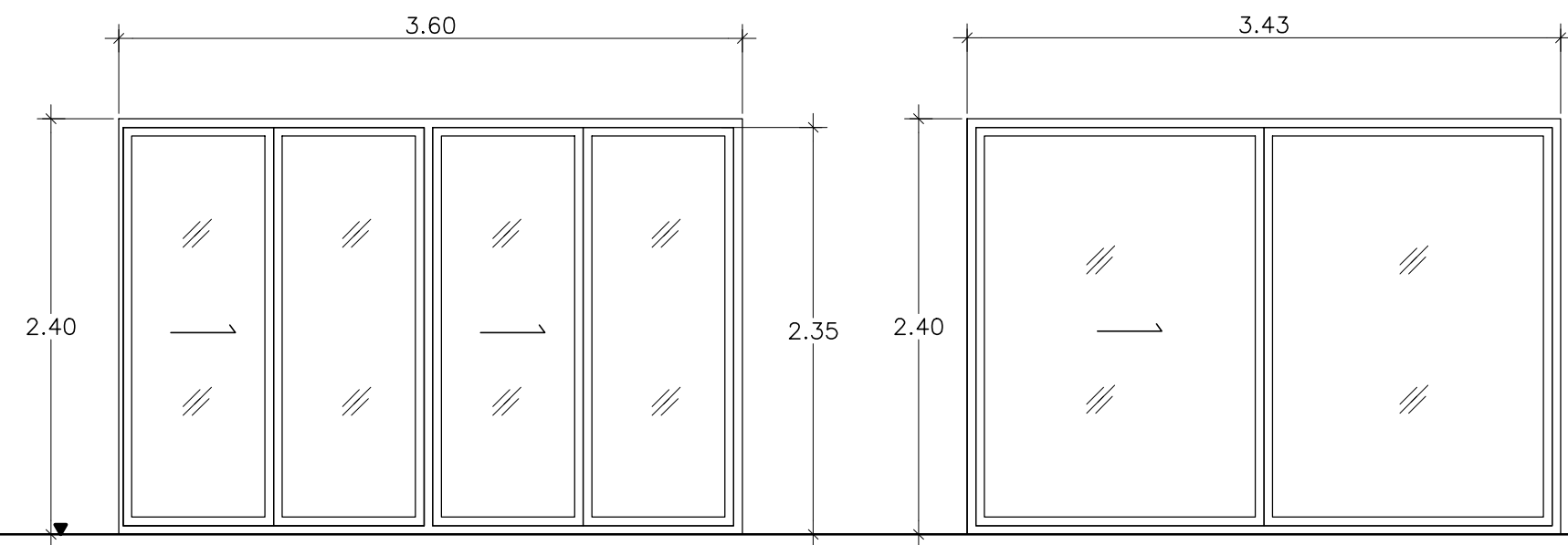
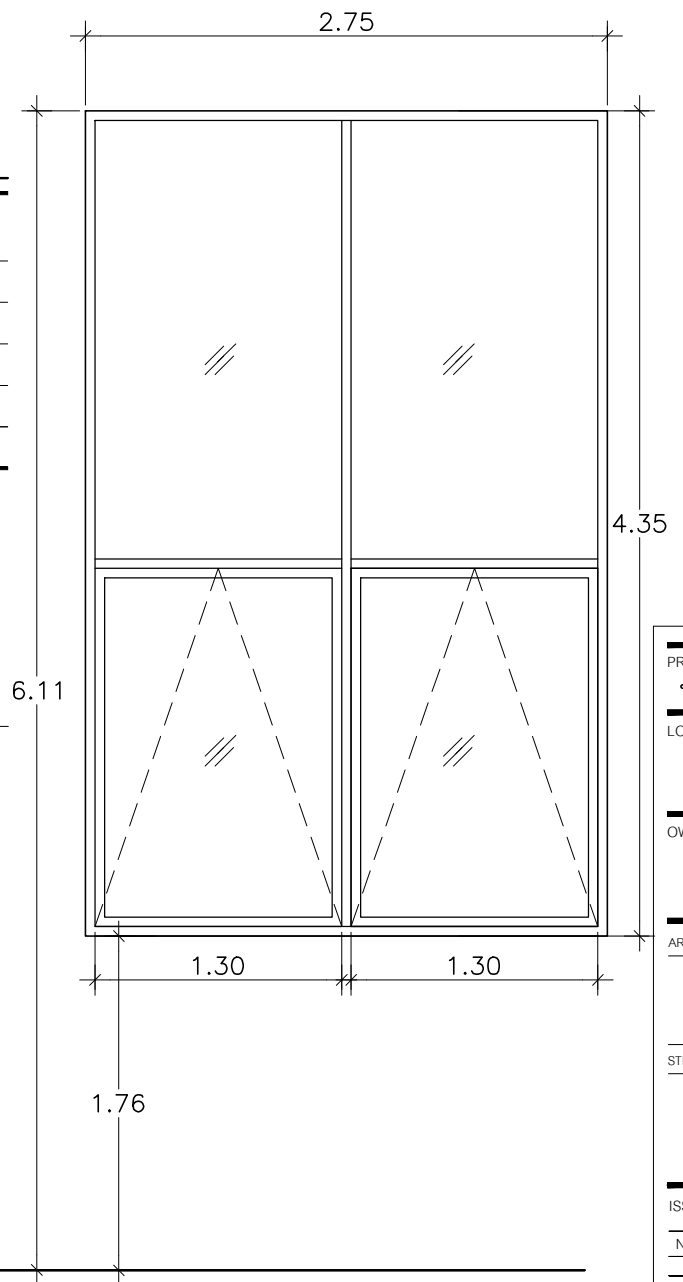
PROJECT NAME :AR-03-65
บ้านพักอาศัย สูง 3 ชั้น
 LOCATION :
ถนนศาลาธรรมสพน์ 11 แขวงฉิมพลี เขตตลิ่งชัน กทมฯ
 OWNER :
คุณนุจรี โชคชัยกตัญญู
 ARCHITECTS :
 STRUCTURAL ENGINEERS :
 ISSUED/REVISION :

NO.	DESCRIPTION	BY	DATE

 DRAWN BY :
 CHECKED BY :
นายสุริยันต์ จันทร์สว่าง
 DRAWING NO.
A8-01 | 44



สัญลักษณ์	14	15
ชนิดบาน	บานเปิดเลื่อน	บานเลื่อน
วงกบ	อลูมิเนียมดำ ทนทาน 1.4 มม.	อลูมิเนียมดำ ทนทาน 1.4 มม.
กรอบบาน	อลูมิเนียมสีดำ ทนทาน 1.4 มม.	อลูมิเนียมสีดำ ทนทาน 1.4 มม.
ลูกฟิก	กระจกสะท้อนแสง สีเขียวอ่อน ทนทาน 6 มม.	กระจกสะท้อนแสง สีเขียวอ่อน ทนทาน 6 มม.
อุปกรณ์	พร้อมอุปกรณ์บาน พร้อมชุดล็อคและมือจับ	พร้อมอุปกรณ์บาน พร้อมชุดล็อคและมือจับ




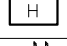
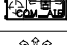
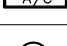




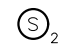

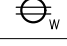

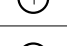
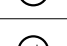

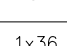






สัญลักษณ์	16	18	17
ชนิดบาน	บานเลื่อน	บานเลื่อน	บานติดตาย
วงกบ	อลูมิเนียมดำ ทนทาน 1.4 มม.	อลูมิเนียมดำ ทนทาน 1.4 มม.	อลูมิเนียมดำ ทนทาน 1.4 มม.
กรอบบาน	อลูมิเนียมสีดำ ทนทาน 1.4 มม.	อลูมิเนียมสีดำ ทนทาน 1.4 มม.	อลูมิเนียมสีดำ ทนทาน 1.4 มม.
ลูกฟิก	กระจกสะท้อนแสง สีเขียวอ่อน ทนทาน 6 มม.	กระจกสะท้อนแสง สีเขียวอ่อน ทนทาน 6 มม.	กระจกสะท้อนแสง สีเขียวอ่อน ทนทาน 6 มม.
อุปกรณ์	พร้อมอุปกรณ์บาน พร้อมชุดล็อคและมือจับ	พร้อมอุปกรณ์บาน พร้อมชุดล็อคและมือจับ	พร้อมอุปกรณ์บาน พร้อมชุดล็อคและมือจับ

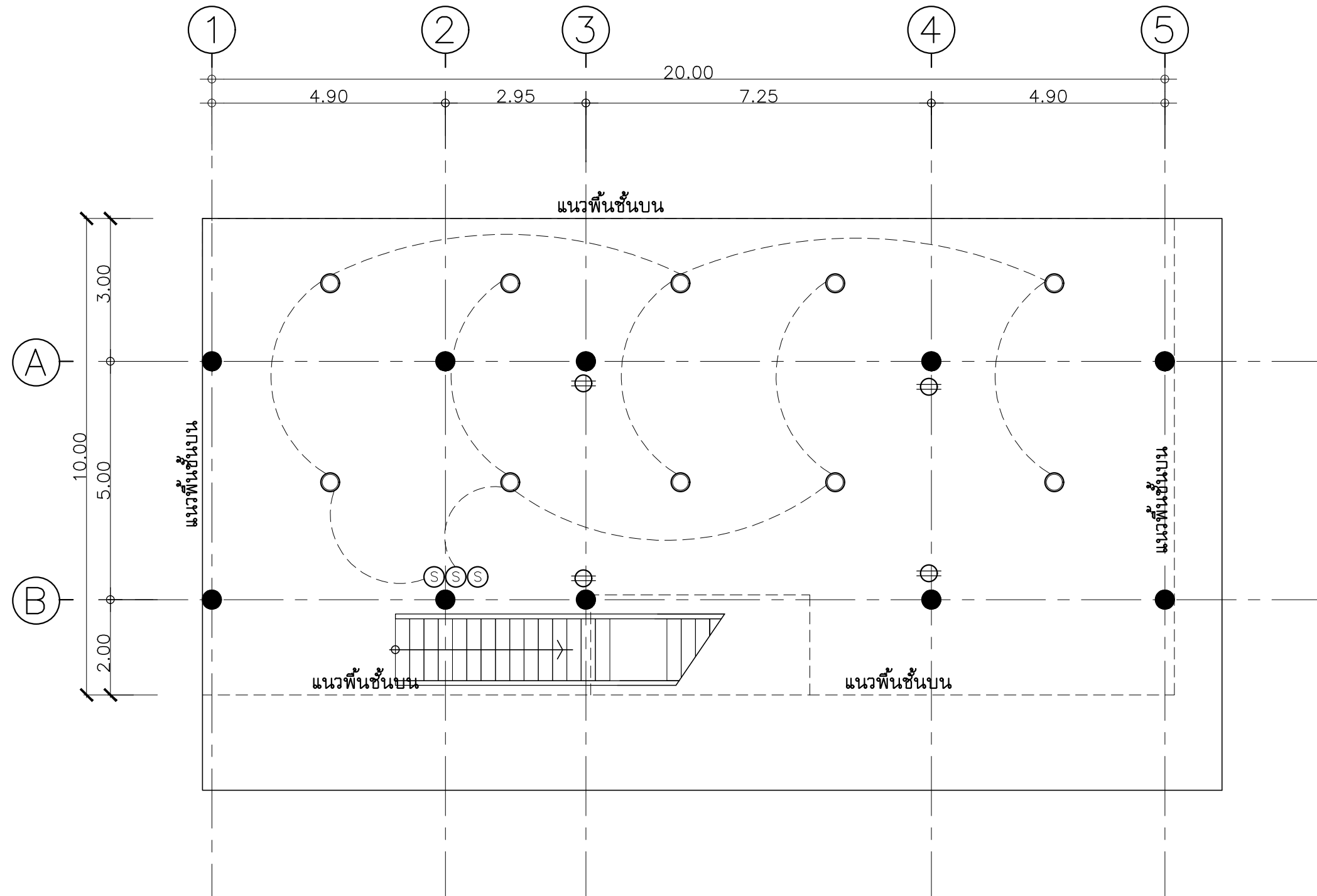
PROJECT NAME :AR-03-65
บ้านพักอาศัย สูง 3 ชั้น
 LOCATION :
ถนนศาลาธรรมสพน์ 11
แขวงฉิมพลี เขตตลิ่งชัน กทม
 OWNER :
คุณนุจรี โชคชัยกตัญญู
 ARCHITECTS :
 STRUCTURAL ENGINEERS :
 ISSUED/REVISION :

NO.	DESCRIPTION	BY	DATE

 DRAWN BY :
 CHECKED BY :
นายสุริยันต์ จันทร์สว่าง
 DRAWING NO.
A8-02 | 44

สัญลักษณ์	รายละเอียด	สัญลักษณ์	รายละเอียด
	คือ 1)เซฟตี้สวิทช์ (SAFETY SWITCH)		ตำแหน่งติดตั้งดวงโคมระย้าห้อยจากเพดาน (ระบุมบภายในหลัง)
	2)สวิทช์บอร์ด (LOAD CENTER) เป็นแผงเหล็กชนิด 8ช่อง		ตำแหน่งติดตั้งดวงโคม DOWN LIGHT ขนาด ๑6"
	เดินสายร้อยในท่อ PVC.พร้อมฝัง GROUND ROD		หลอด COMPACT FLUORESCENT 1x50 วัตต์ ติดฝังฝ้าเพดาน
	3)เบรกเกอร์ (BREAKER)	หมายเหตุ	สวิทช์และปลั๊ก ใช้ช่อง NATIONAL
-----	สายสวิทช์ สายขนาด 2x1.5 มม. 2เดินสายร้อยในท่อ PVC. ฝังในคอนกรีต หรือซ่อนในฝ้าเพดาน	รายละเอียด	
	ตำแหน่งติดตั้งใส่เครื่องดูดควัน	1.) ในการติดตั้ง ผู้รับจ้างต้องปฏิบัติตามกฎระเบียบข้อบังคับของการไฟฟ้าส่วนภูมิภาค	
	ตำแหน่งติดตั้ง COM. AIR	2.) วัสดุ-อุปกรณ์ที่ใช้	
	ตำแหน่งแอร์	2.1 เซฟตี้สวิทช์ (SAFETY SWITCH) ,สวิทช์บอร์ด (LOAD CENTER) ,เบรกเกอร์ (BREAKER)	
	ตำแหน่งติดตั้งสวิทช์เปิด-ปิดแอร์	ให้ใช้ผลิตภัณฑ์ของ SQUARE D, ABB, MEM, CLIPSAL, TICINO, SIEMENS, MG, HAGER/ หรือเทียบเท่า	
	ตำแหน่งติดตั้งสวิทช์เปิด-ปิดไฟฟ้า ชนิด 1 ทาง (1 สวิทช์ใน 1 ตลับ)	2.2 ดวงโคมไฟฟ้าให้ใช้ผลิตภัณฑ์ภายในประเทศที่มีเครื่องหมายการค้า โดยมีอุปกรณ์ประกอบดังนี้	
	ตำแหน่งติดตั้งสวิทช์เปิด-ปิดไฟฟ้า ชนิด 1 ทาง (2 สวิทช์ใน 1 ตลับ)	- หลอดไฟฟลูออเรสเซนต์ มอก. 344-2530	
	ตำแหน่งติดตั้งสวิทช์เปิด-ปิดไฟฟ้า ชนิด 1 ทาง (3 สวิทช์ใน 1 ตลับ)	- ขั้วรับหลอด และขั้วรับสตาทเตอร์ มอก. 344-2530	
	ตำแหน่งติดตั้งสวิทช์เปิด-ปิดไฟฟ้า ชนิด 1 ทาง (1 สวิทช์ใน 1 ตลับ ชนิดกันน้ำ)	- สตาทเตอร์ มอก. 183-2528	
	ตำแหน่งติดตั้งสวิทช์เปิด-ปิดไฟฟ้า ชนิด 2 ทาง	- บัลลาสต์ มอก. 23-2521	
	ตำแหน่งติดตั้งเต้าเสียบเครื่องใช้ไฟฟ้า 2 ตัวใน 1 ตลับ	2.3 สายไฟฟ้าเป็นผลิตภัณฑ์ มอก. 11-2531	
	ตำแหน่งติดตั้งเต้าเสียบเครื่องใช้ไฟฟ้า 1 ตัวใน 1 ตลับ (กันน้ำ)	2.4 สวิทช์ และเต้าเสียบไฟฟ้าเป็นผลิตภัณฑ์ ของ SQUARE D, ABB, MEM, CLIPSAL, TICINO, SIEMENS, MG, HAGER/ หรือเทียบเท่า	
	ตำแหน่งติดตั้งปลั๊กโทรศัพท์	3.) หากมิได้กำหนดไว้เป็นอย่างอื่น ชนิดและขนาดของสายไฟให้ใช้ดังนี้	
	ตำแหน่งติดตั้งปลั๊กเส้าอากาศโทรศัพท์	3.1 สายเมนวงจรร้อย (HOME RUN) ใช้สาย 2.5sq.mm.TH.W.	
	ตำแหน่งติดตั้งจังก์ชัน บล็อก (JUNCTION BOX) กรณีเดินสายไฟจาก LOAD CENTER	3.2 สายไฟระหว่างดวงโคม และสายจากสวิทช์เข้าดวงโคม ใช้สาย 2.5sq.mm.TH.W.	
	มาทิ้งไว้เพื่อต่อไฟไปในภายหลัง	3.3 สายวงจรรเต้าเสียบและสายดิน ใช้สาย 2.5sq.mm.TH.W.	
	ตำแหน่งติดตั้งหลอดไฟฟลูออเรสเซนต์ 18 วัตต์ พร้อมฝาครอบกันน้ำ	การเดินสาย : ให้เดินสายร้อยท่อ PVC. ฝังในผนัง ,พื้น และภายในช่องฝ้าเพดาน	
	ตำแหน่งติดตั้งหลอดไฟฟลูออเรสเซนต์ 36 วัตต์ กล่องเหล็กเปลือย		
	ตำแหน่งติดตั้งหลอดไฟพร้อมโປ้ครอบครอบแสงทำจากแก้ว 10" หลอดฟลูออเรสเซนต์ 1x32 วัตต์	หมายเหตุ : รูปแบบ และลักษณะของดวงโคม เจ้าของบ้าน หรือสถาปนิกจะเป็นผู้กำหนดเลือกภายหลัง	
	ตำแหน่งติดตั้งหลอดไฟพร้อมโປ้ครอบครอบแสงทำจากแก้ว 12" หลอดฟลูออเรสเซนต์ 1x32 วัตต์		
	ตำแหน่งติดตั้งโไฟกึ่งภายนอกบ้าน ติดสูงจากพื้น 2.00 ม. หลอดฟลูออเรสเซนต์ 1x60 วัตต์		

PROJECT NAME :AR-03-65			
บ้านพักอาศัย สูง 3 ชั้น			
LOCATION :			
ถนนศาลาธรรมสพน์ 11 แขวงฉิมพลี เขตตลิ่งชัน กทมฯ			
OWNER :			
คุณนุจรี โชคชัยกัญญา			
ARCHITECTS :			
STRUCTURAL ENGINEERS :			
ISSUED/REVISION :			
NO.	DESCRIPTION	BY	DATE
DRAWN BY :			
CHECKED BY :			
นายสุรียนต์ จันทร์สว่าง			
DRAWING NO.			
EE-00			44



ผังไฟฟ้าชั้น 1
SCALE 1:100

PROJECT NAME :AR-03-65
บ้านพักอาศัย สูง 3 ชั้น

LOCATION :
ถนนศาลาธรรมสพน์ 11
แขวงฉิมพลี เขตตลิ่งชัน กทมฯ

OWNER :
คุณนุจรี โชคชัยกตัญญู

ARCHITECTS :

STRUCTURAL ENGINEERS :

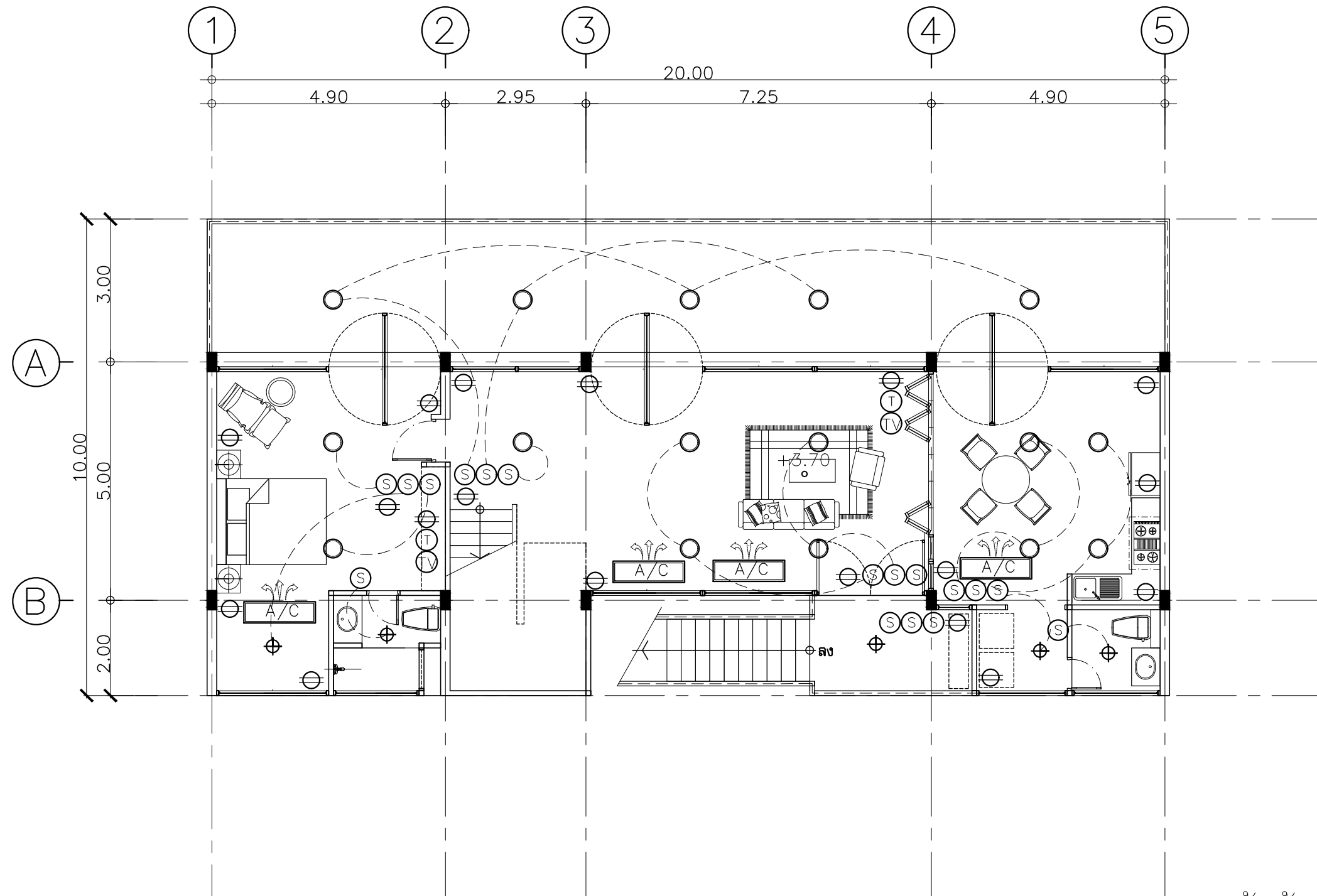
ISSUED/REVISION :

NO.	DESCRIPTION	BY	DATE

DRAWN BY :

CHECKED BY :
นายสุรียนต์ จันทร์สว่าง

DRAWING NO.
EE-01 | 44



ผังไฟฟ้าชั้น 2
 SCALE 1:100

PROJECT NAME :AR-03-65
 บ้านพักอาศัย สูง 3 ชั้น

LOCATION :
 ถนนศาลาธรรมสพน์ 11
 แขวงฉิมพลี เขตตลิ่งชัน กทม.

OWNER :
 คุณอนุจรี โชคชัยกตัญญู

ARCHITECTS :

STRUCTURAL ENGINEERS :

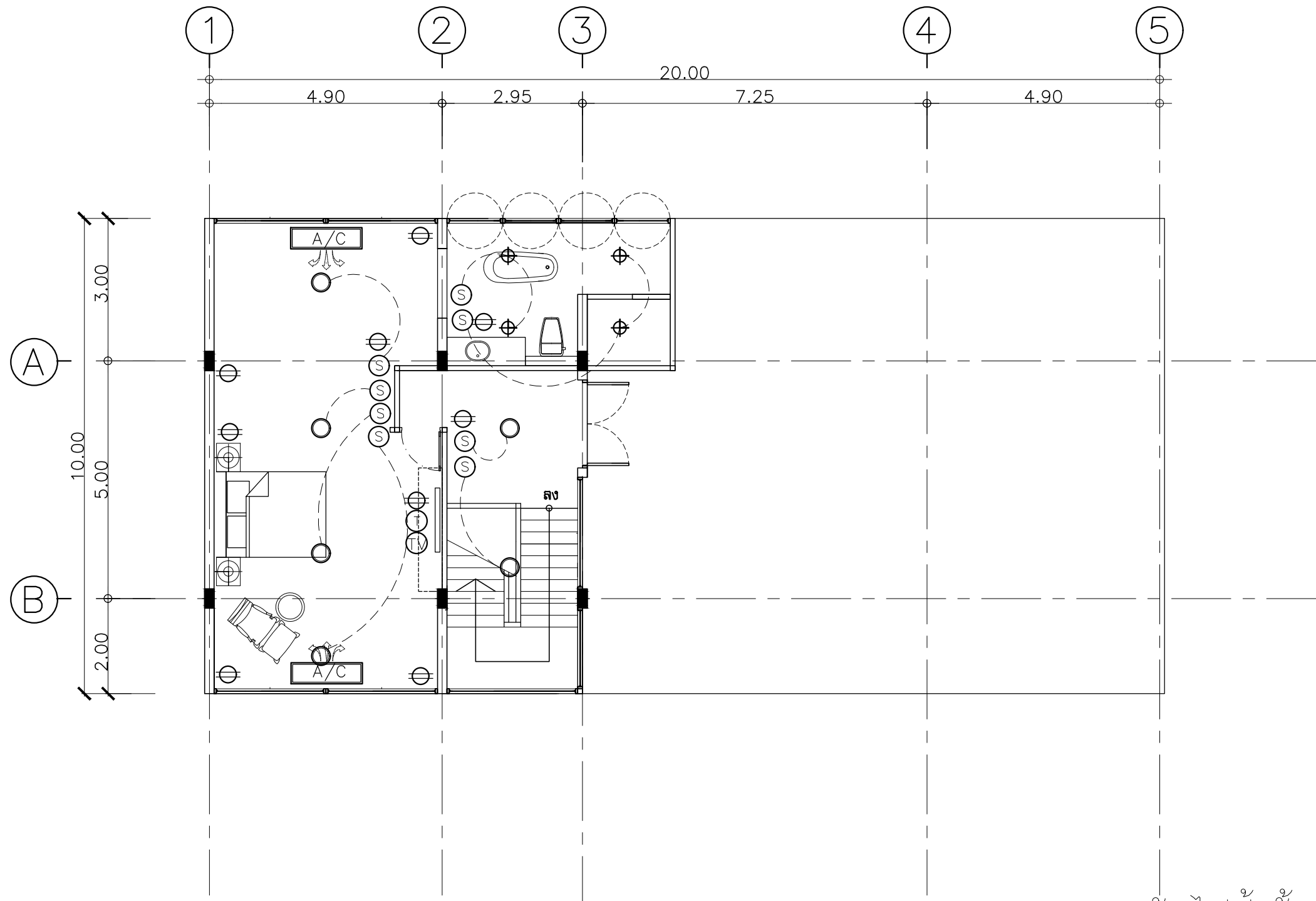
ISSUED/REVISION :

NO.	DESCRIPTION	BY	DATE

DRAWN BY :

CHECKED BY :
 นายสุริยันต์ จันทร์สว่าง

DRAWING NO.
 EE-02 | 44



ผังไฟฟ้าชั้น 3
SCALE 1:100

PROJECT NAME :AR-03-65
บ้านพักอาศัย สูง 3 ชั้น

LOCATION :
ถนนศาลาธรรมสพน์ 11
แขวงฉิมพลี เขตตลิ่งชัน กทมฯ

OWNER :
คุณนุจรี โชคชัยกตัญญู

ARCHITECTS :

STRUCTURAL ENGINEERS :

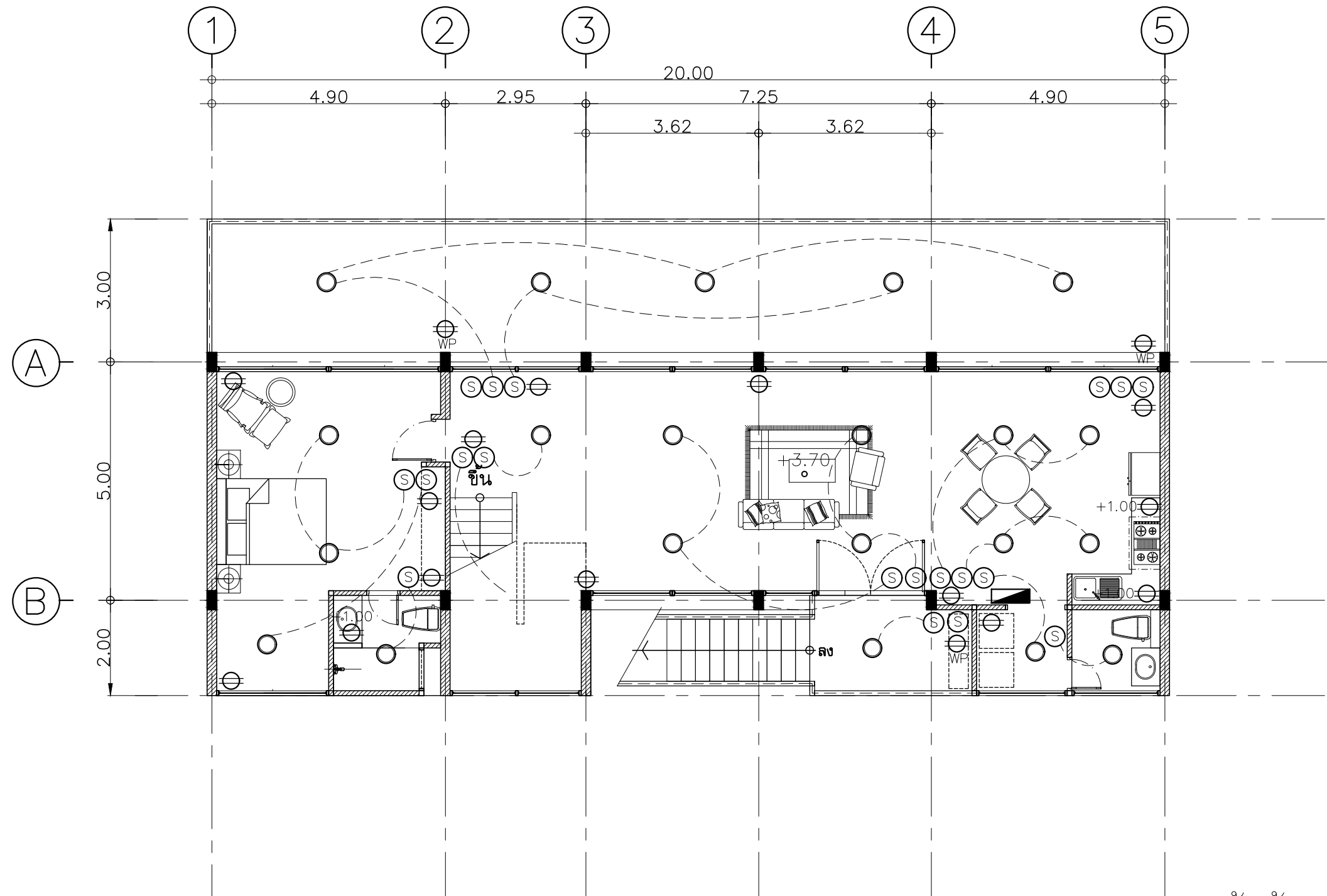
ISSUED/REVISION :

NO.	DESCRIPTION	BY	DATE

DRAWN BY :

CHECKED BY :
นายสุริยันต์ จันทร์สว่าง

DRAWING NO.
EE-03 | 44



ผังพื้นที่ชั้น 2
SCALE 1:100

PROJECT NAME :AR-03-65
บ้านพักอาศัย สูง 3 ชั้น

LOCATION :
ถนนศาลาธรรมสพน์ 11
แขวงฉิมพลี เขตตลิ่งชัน กทมฯ

OWNER :
คุณนุจรี โชคชัยกตัญญู

ARCHITECTS :

STRUCTURAL ENGINEERS :

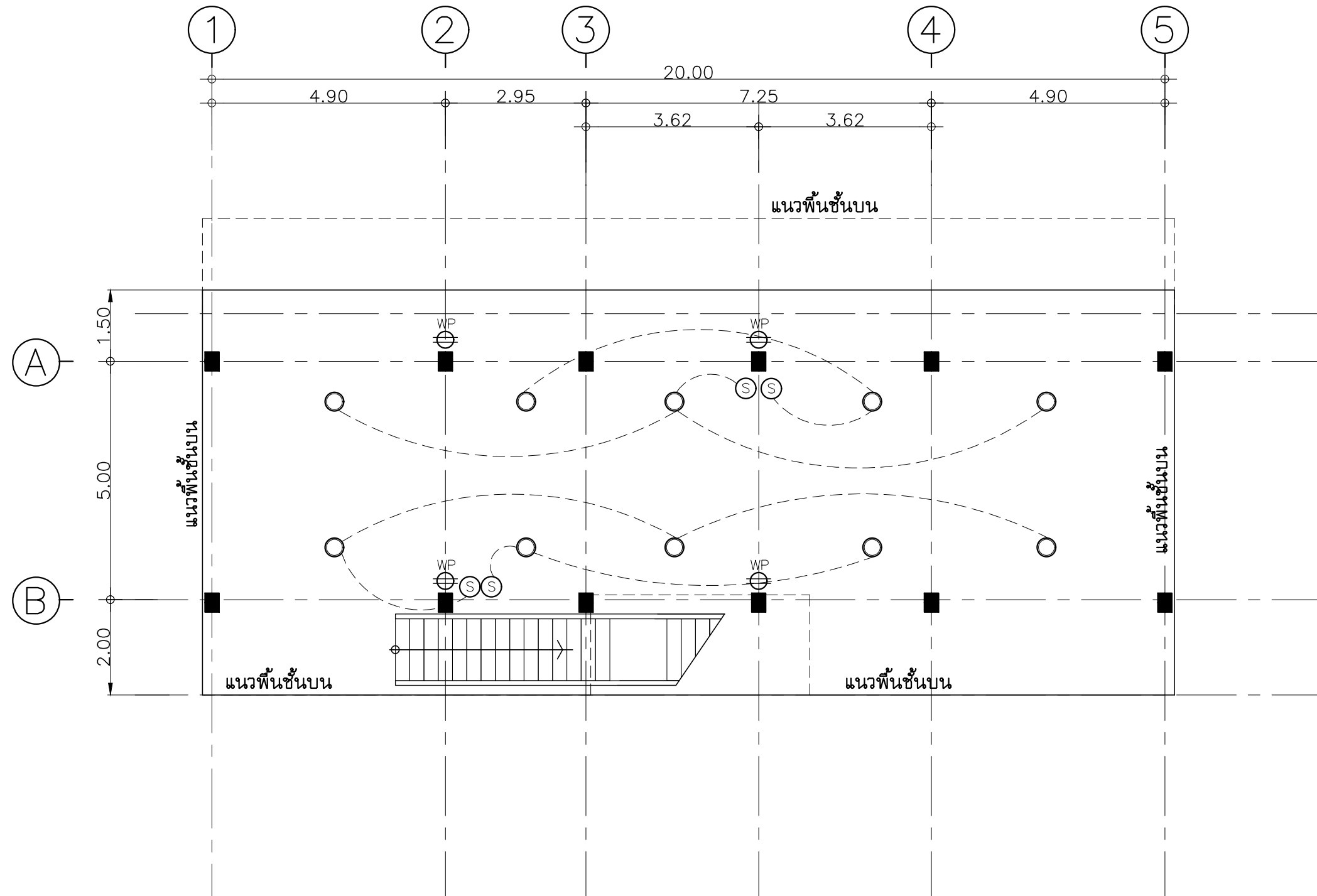
ISSUED/REVISION :

NO.	DESCRIPTION	BY	DATE

DRAWN BY :

CHECKED BY :
นายสุริยันต์ จันทร์สว่าง

DRAWING NO.
A3-02 | 44



ผังพื้นชั้น 1
SCALE 1:100

PROJECT NAME :AR-03-65
บ้านพักอาศัย สูง 3 ชั้น
LOCATION :
ถนนศาลาธรรมสพน์ 11
แขวงฉิมพลี เขตตลิ่งชัน กทมฯ
OWNER :
คุณนุจรี โชคชัยกตัญญู

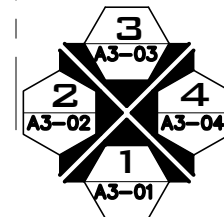
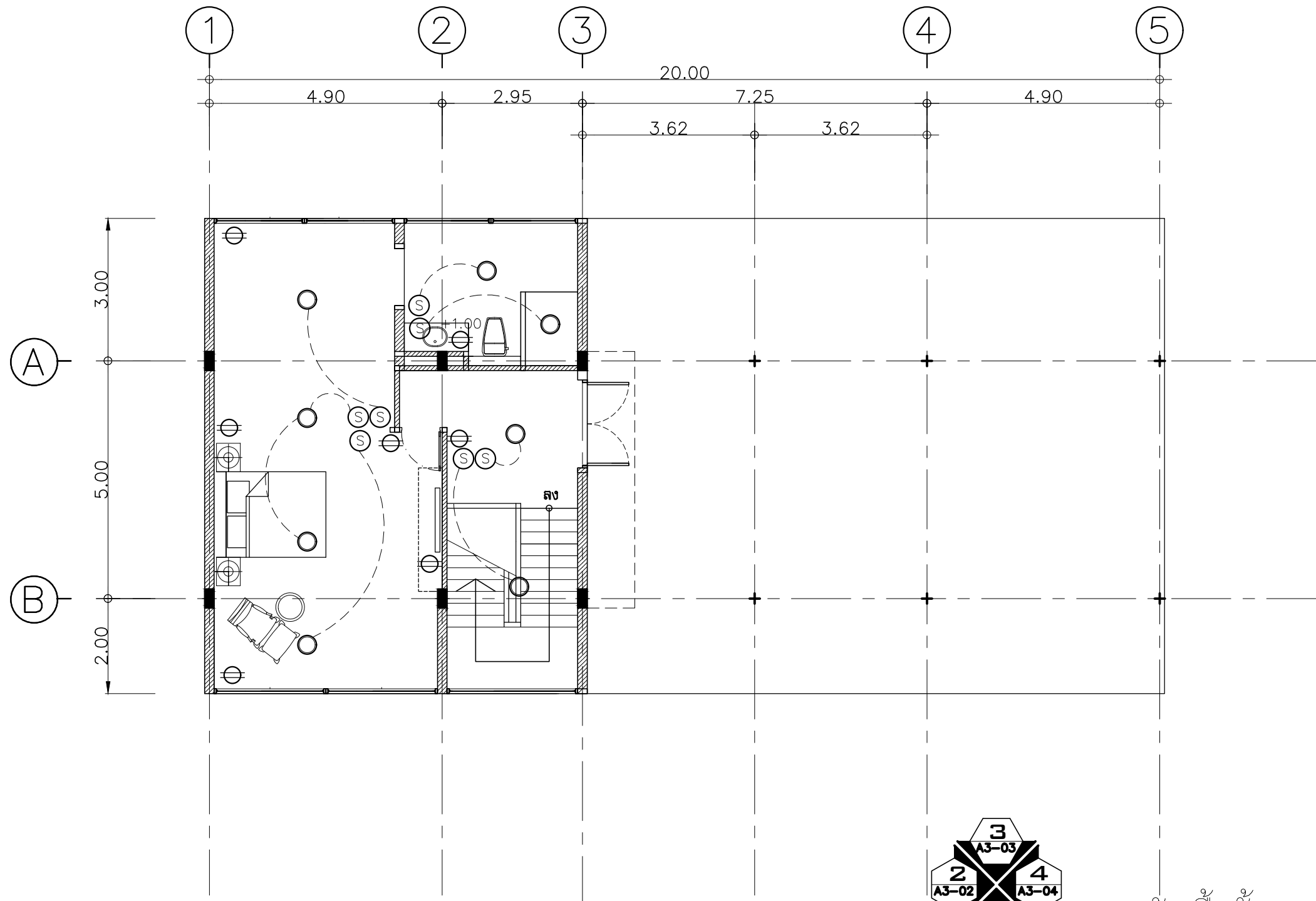
ARCHITECTS :
STRUCTURAL ENGINEERS :

ISSUED/REVISION :

NO.	DESCRIPTION	BY	DATE

DRAWN BY :
CHECKED BY :
นายสุริยันต์ จันทร์สว่าง

DRAWING NO.
A3-01 | 44



ทิศทางการมองรูปดำน
พื้นที่ชั้น 3 191 ตรม.

ผังพื้นที่ชั้น 3
SCALE 1:100

PROJECT NAME :AR-03-65
บ้านพักอาศัย สูง 3 ชั้น

LOCATION :
ถนนศาลาธรรมสพน์ 11
แขวงฉิมพลี เขตตลิ่งชัน กทมฯ

OWNER :
คุณนุจรี โชคชัยกตัญญู

ARCHITECTS :

STRUCTURAL ENGINEERS :

ISSUED/REVISION :

NO.	DESCRIPTION	BY	DATE

DRAWN BY :

CHECKED BY :
นายสุริยันต์ จันทร์สว่าง

DRAWING NO.
A3-03 | 44