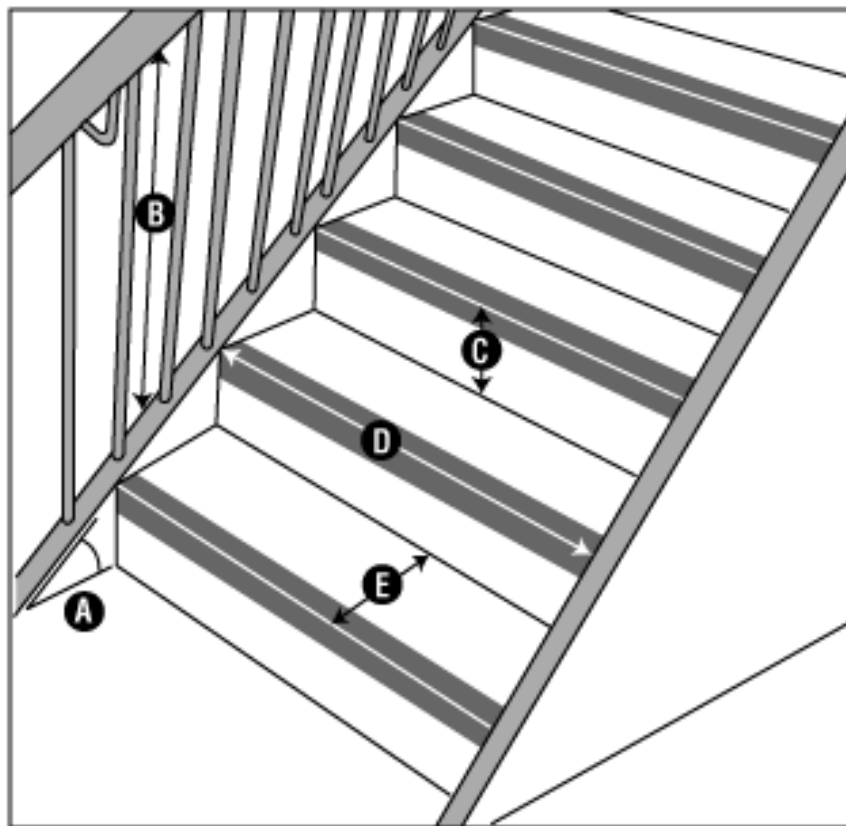


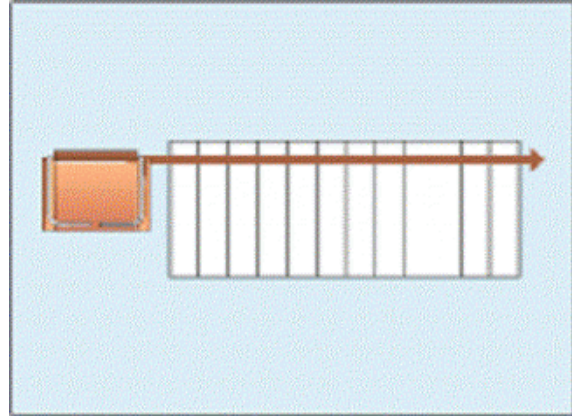
โครงสร้างบันได stair

<https://www.pinterest.com/pin/757308493564607570/>

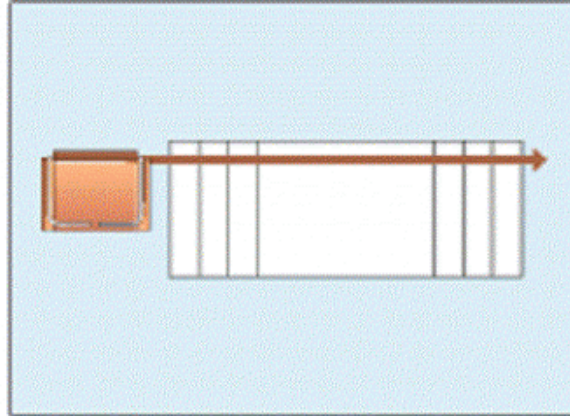
- บันได ทำหน้าที่เชื่อมพื้นที่ในแนวตั้ง
- บันได มีหลายวัสดุ ไม้ เหล็ก คอนกรีต หิน
- ชนิดของบันได มีแบบโปร่งและแบบทึบ

- ลูกนอน
- ลูกตั้ง
- แม่บันได
- พุกรับลูกนอน
- ราวจับ
- ลูกกรง

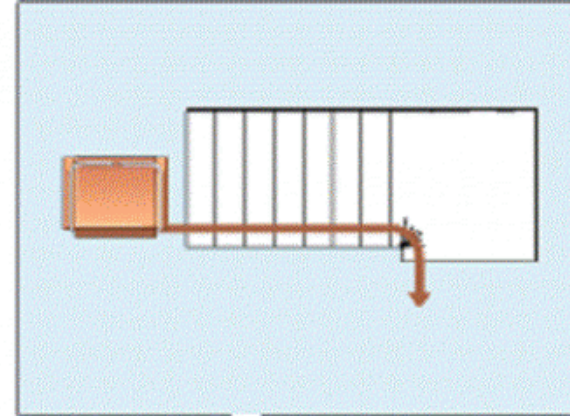




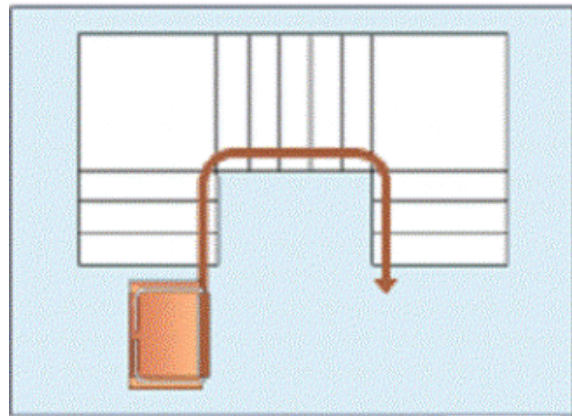
STRAIGHT STAIRS



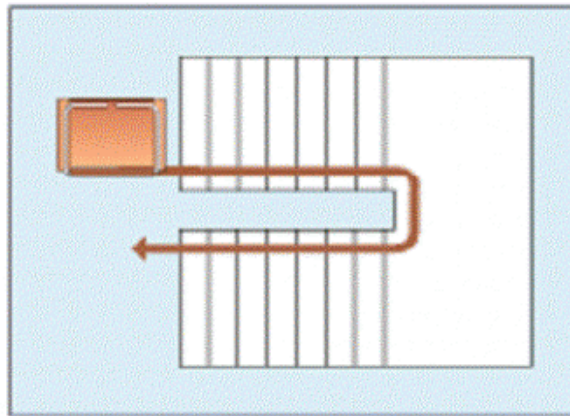
STAIRS WITH INTERMEDIATE LANDING



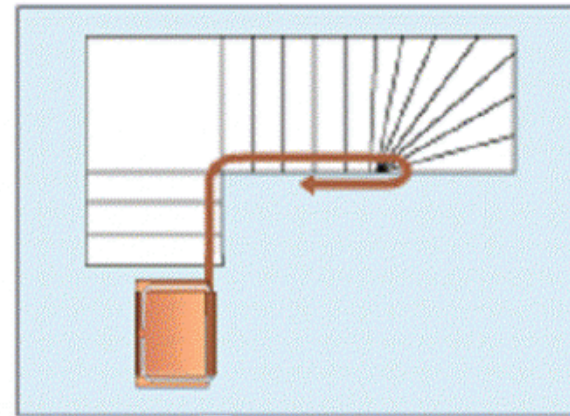
L-SHAPED STAIRS



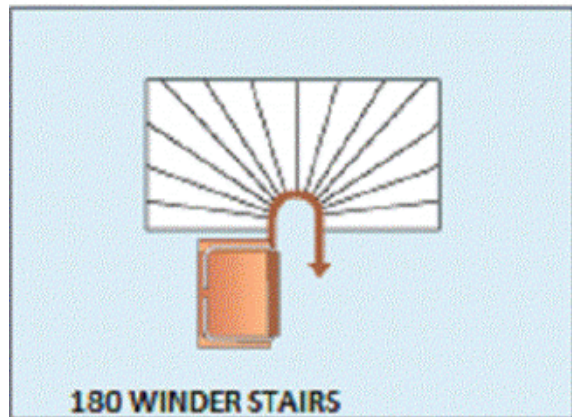
DOUBLE L-SHAPED STAIRS



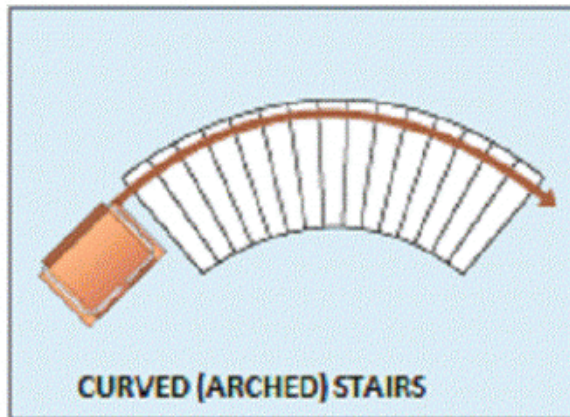
U-SHAPED STAIRS



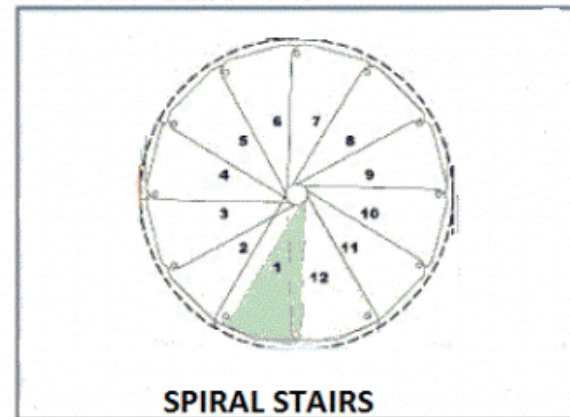
90 WINDER STAIRS



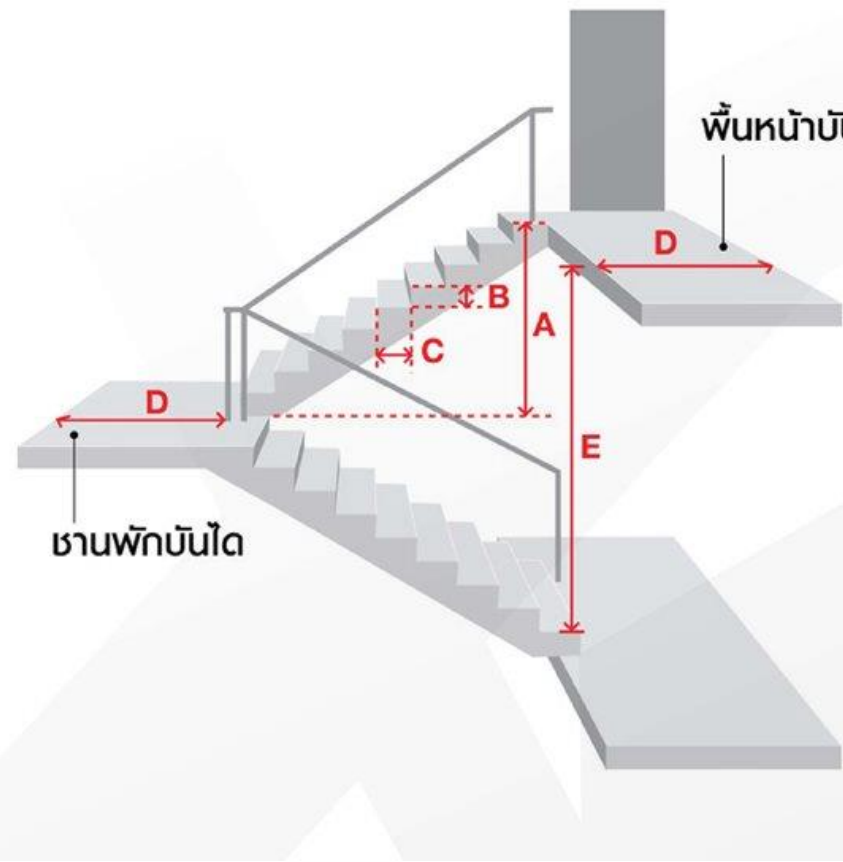
180 WINDER STAIRS



CURVED (ARCHED) STAIRS



SPIRAL STAIRS



MODEL ASSIGNMENT



20+ Modern Staircase Ideas With Various Pattern



20+ Awesome Tree Interior Design Ideas To Apply...



Chambord staircase
flickr.com



22 Very Unique Staircases That Will Inspire You



43 Inspiring Rustic Wooden Decor Ideas



A Secret Spiral Staircase Wine Cellar Exists And...



Chat Sessions Special Preview: Get to know Jean...



Phd stu Architecture on Instagram: "Interior..."



Mind-Blowing Natural Wood Installations by Tora...



Spiral Stair Slide



Tengo que hacer una escalera y mi idea es poner...



38 Inspiring Modern Staircase Design Ideas



SDM Apartment / Arquitectura en Movimiento...



The 25 Most Creative And Modern Staircase Designs



10+ Beautiful Bathroom Ideas That Will Get You All...



Sophisticated Sauna Awakening Amazement and...



Kaws, Contemporary Artist Opens the Doors of His...



Banheiro - Qual a Diferença entre Banheiro e Ofurô



Beauty Of Spiral Staircases - Ladder



An Expert Guide to Safe and Stylish



Château de Chantilly (Oise) - Musée Condé...



Tiled Stairs
by ZWQphotos

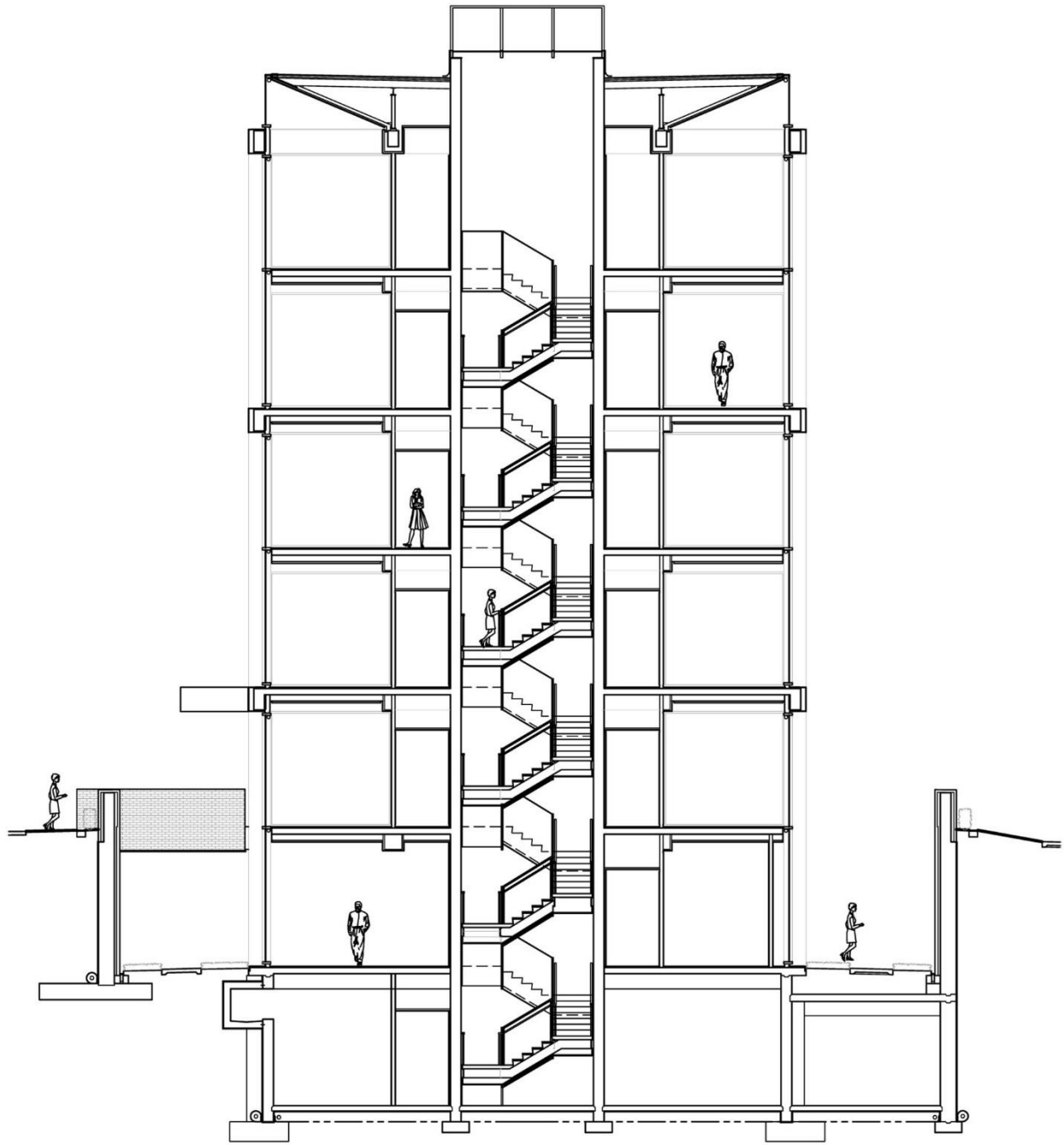


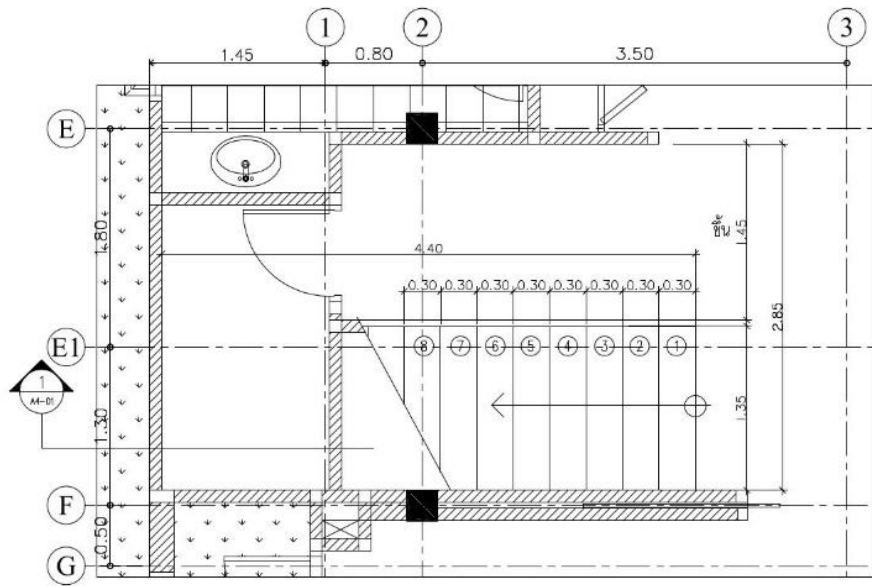
Karaoke Loft by Ofist



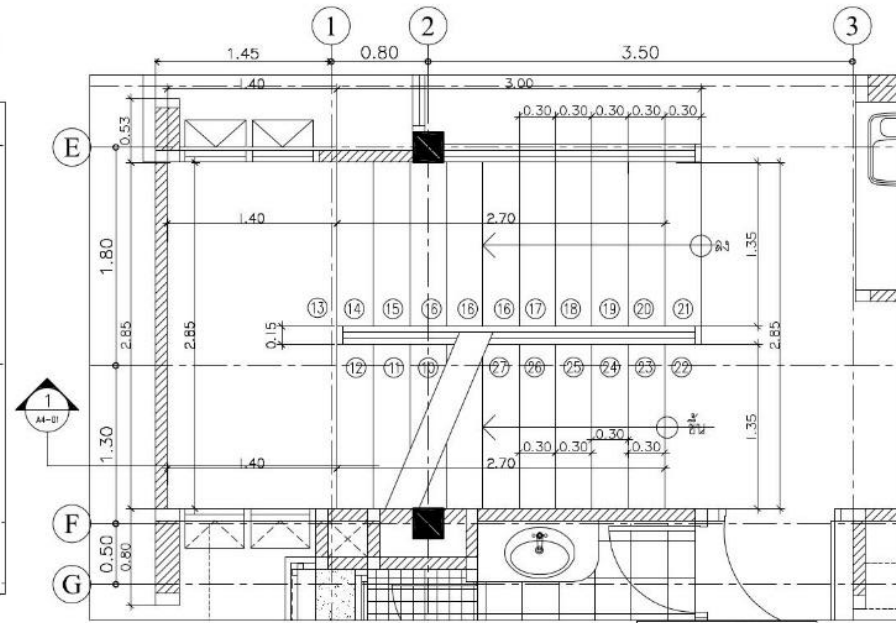
Living Among Nature

://www.pinterest.com/pin/138415388517550471/

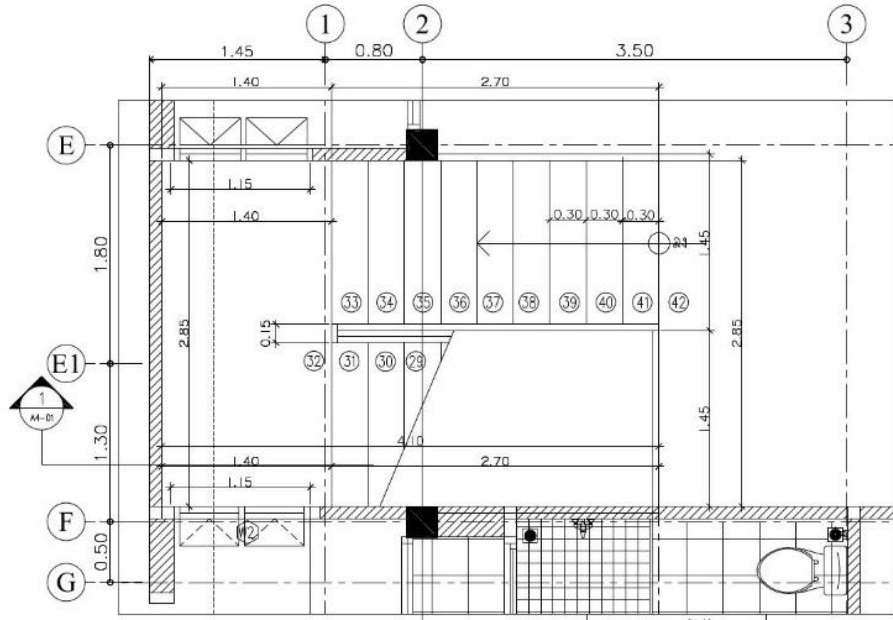




แบบขยายบันได
มาตราส่วน 1 : 40



แบบขยายบันได
มาตราส่วน 1 : 40



แบบขยายบันได
มาตราส่วน 1 : 40

แบบขยายจุ่มกั้นบันได
มาตราส่วน 1 : 10

PROJECT NAME: 2RF-01-54
อาคารพักอาศัย ชั้น 3 ชั้น

LOCATION:
ชอรัศน์แห่ง 14
แขวงรัตนวาปี เขตบางกะปิ กรุงเทพฯ

GENERAL NOTES:
1. THE CONTRACTOR SHALL BE RESPONSIBLE FOR OBTAINING ALL NECESSARY PERMITS AND APPROVALS FROM THE LOCAL AUTHORITIES.
2. THE CONTRACTOR SHALL BE RESPONSIBLE FOR OBTAINING ALL NECESSARY PERMITS AND APPROVALS FROM THE LOCAL AUTHORITIES.
3. CONSULT WITH THE CONTRACTOR AND ARCHITECT FOR ANY CHANGES TO THE DRAWINGS.

DRAWING TITLE:
แบบขยายบันได

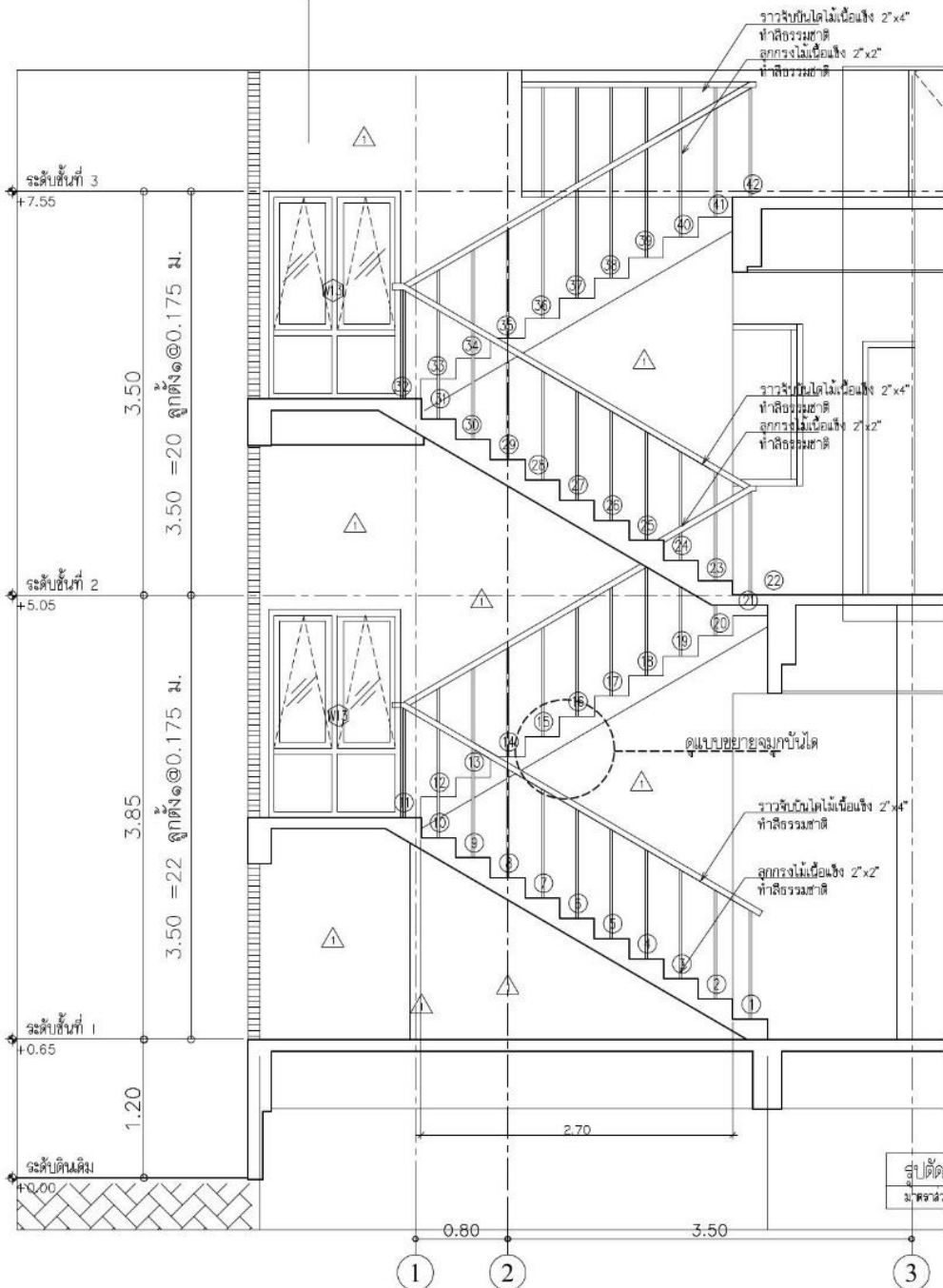
ISSUED/REVISION:

NO.	DESCRIPTION	BY	DATE

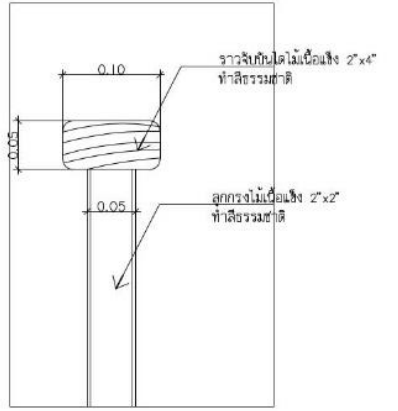
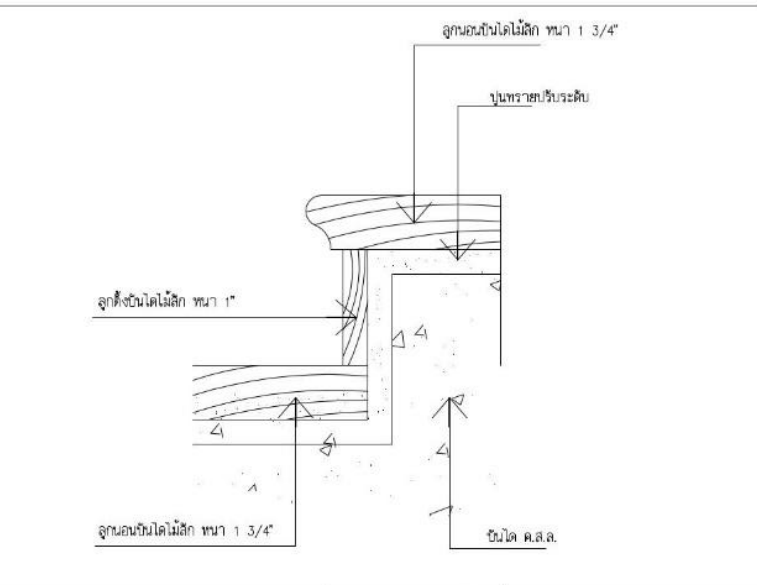
SCALE:
แบบก่อสร้าง

DRAWING NO.
A8-01

บันได



รูปตัด 1-1 บันได
มาตรฐาน 1 : 40



PROJECT NAME: 20-01-54
อาคารพักอาศัย ชั้น 3 ชั้น

LOCATION:
ซอยรามคำแหง 14
แขวงรามคำแหง เขตบางกะปิ กรุงเทพฯ

GENERAL NOTES:
1. THE CONTRACTOR SHALL BE RESPONSIBLE FOR OBTAINING ALL NECESSARY PERMITS AND APPROVALS FROM THE LOCAL AUTHORITIES.
2. THE CONTRACTOR SHALL BE RESPONSIBLE FOR OBTAINING ALL NECESSARY PERMITS AND APPROVALS FROM THE LOCAL AUTHORITIES.
3. THE CONTRACTOR SHALL BE RESPONSIBLE FOR OBTAINING ALL NECESSARY PERMITS AND APPROVALS FROM THE LOCAL AUTHORITIES.

DRAWING TITLE
แบบขยายบันได

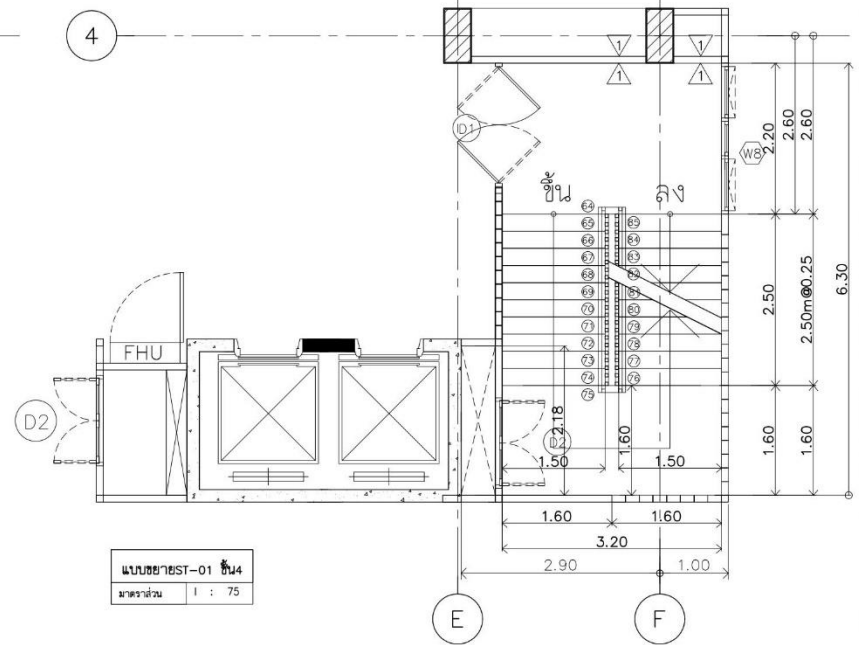
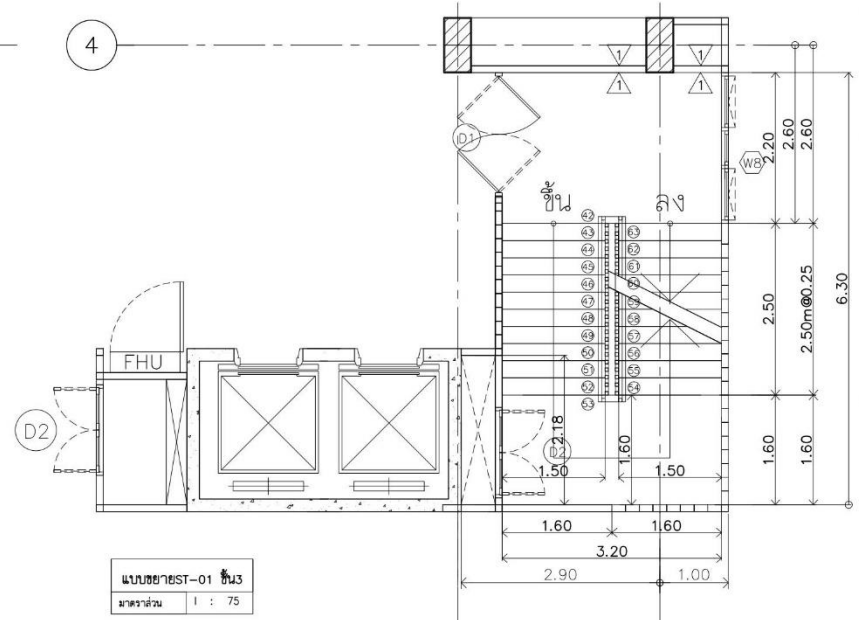
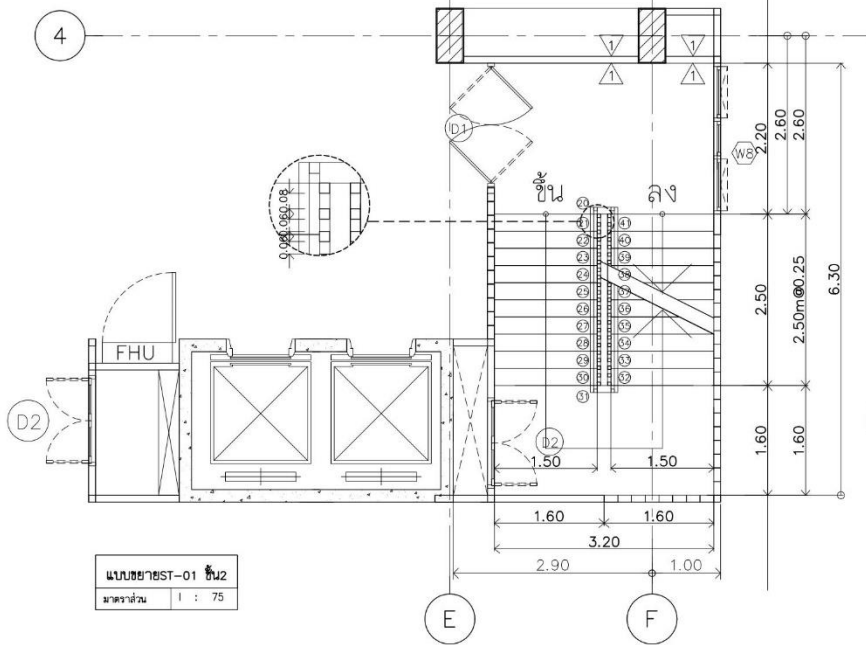
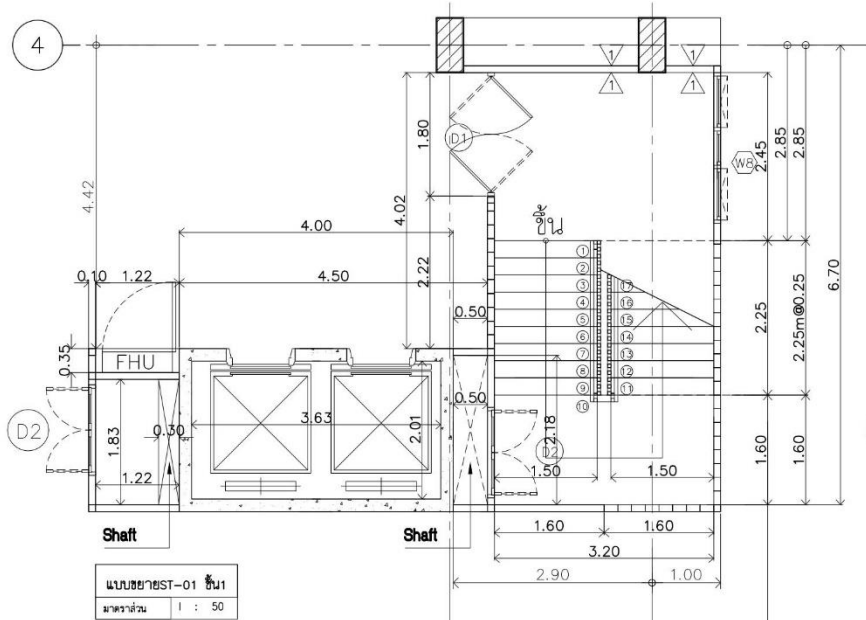
ISSUED/REVISION:

NO.	DESCRIPTION	BY	DATE

แบบก่อสร้าง

SCALE:

DRAWING NO.
A8-02



ISSUED/REVISION:		
NO.	DESCRIPTION	BY / DATE



PROJECT NAME: AR-01-43
อาคารเรียนและปฏิบัติการผ่านชั้น
คตล. ชั้น 6 ชั้น

LOCATION:
โรงเรียนสาธิต
มหาวิทยาลัยราชภัฏสกลนคร

OWNER:
โรงเรียนสาธิต
มหาวิทยาลัยราชภัฏสกลนคร

ARCHITECTS:
- ส-80

STRUCTURAL ENGINEERS:
-

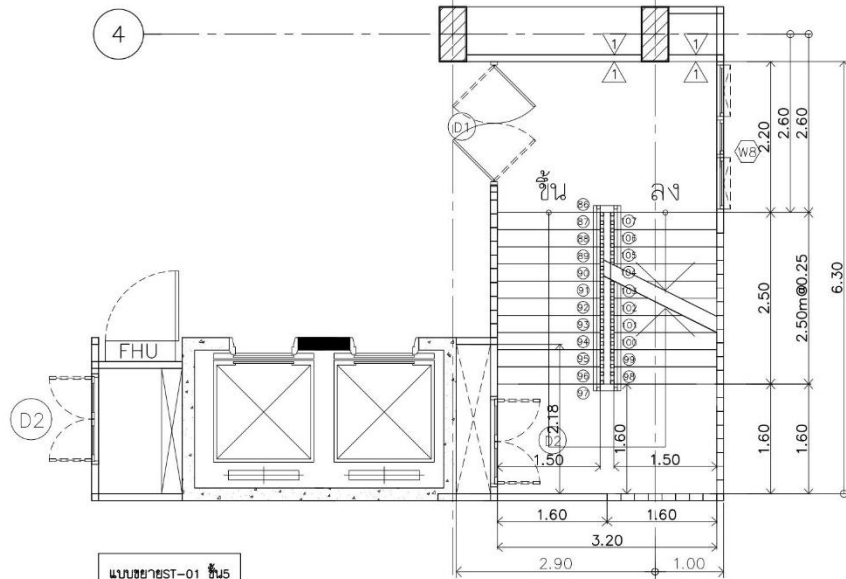
SAVITARY ENGINEER:
สุวิทย์ ภาณุวัฒน์ 25. 45

ELECTRICAL ENGINEERS:
เอกพันธ์ ภาณุวัฒน์ 25. 35

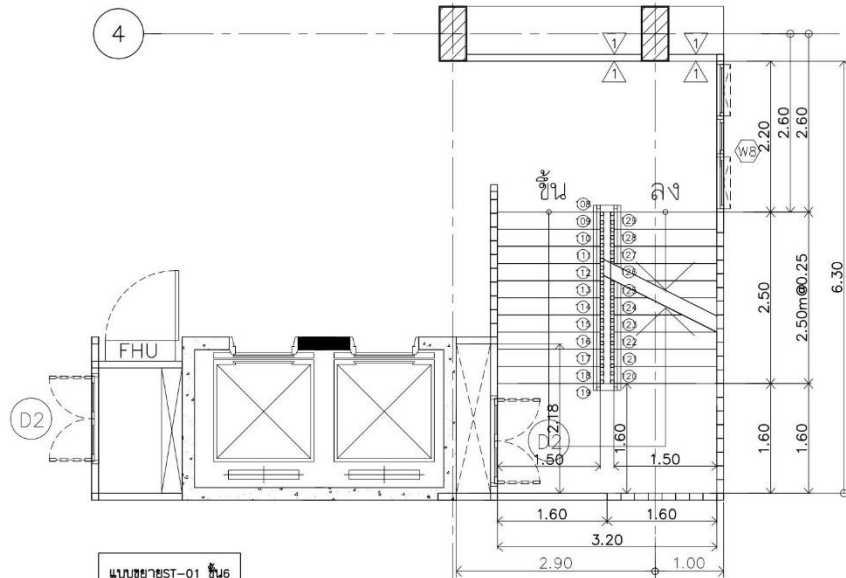
DRAWN BY:

CHECKED BY:

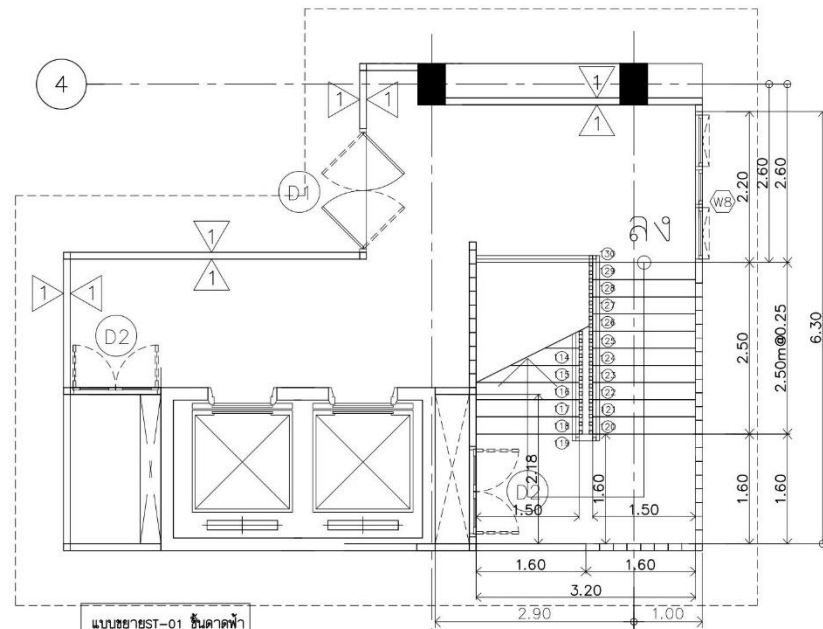
DRAWING NO. A6-01 | 01



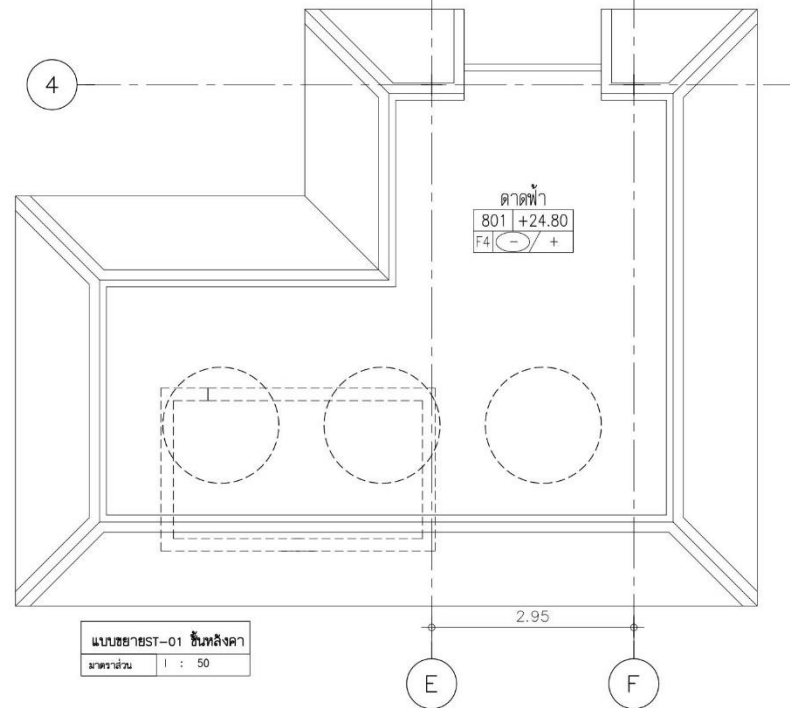
แบบขยายST-01 ชั้น5
มาตราส่วน 1 : 50



แบบขยายST-01 ชั้น6
มาตราส่วน 1 : 75



แบบขยายST-01 ชั้นตาดฟ้า
มาตราส่วน 1 : 50



แบบขยายST-01 ชั้นหลังคา
มาตราส่วน 1 : 50

ISSUED/REVISION:

NO.	DESCRIPTION	BY	DATE



PROJECT NAME: AR-01-43

อาคารเรียนและปฏิบัติการผ่าน
คต. ชั้น 6 ชั้น

LOCATION:

โรงเรียนสาธิต
มหาวิทยาลัยราชภัฏสกลนคร

OWNER:

โรงเรียนสาธิต
มหาวิทยาลัยราชภัฏสกลนคร

ARCHITECTS:

STRUCTURAL ENGINEERS:

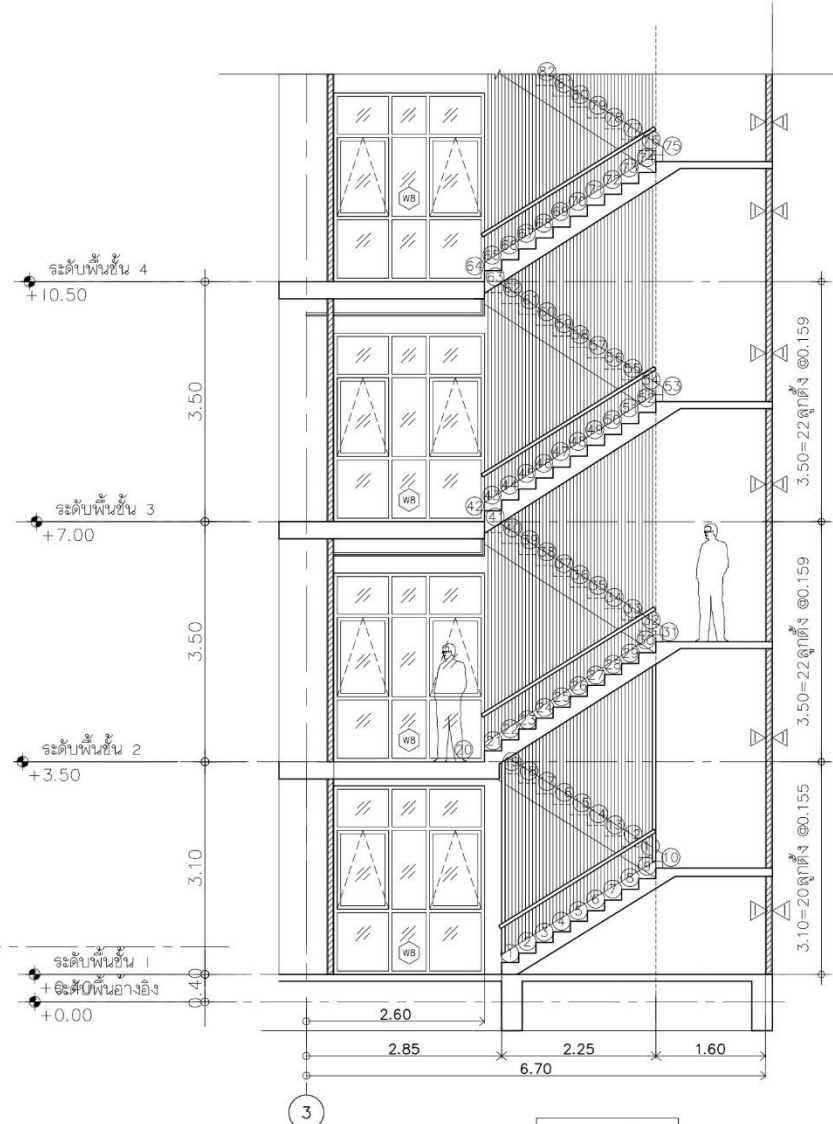
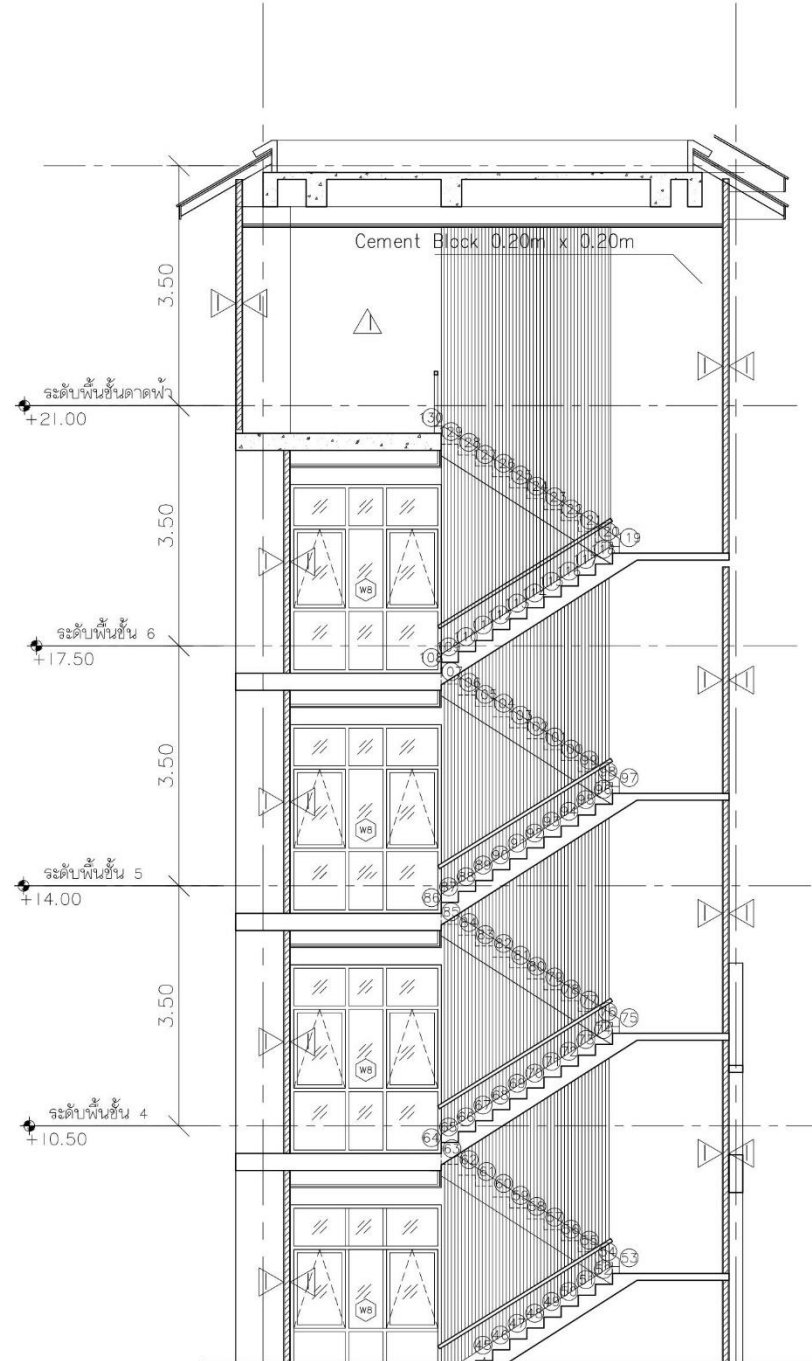
MECHANICAL ENGINEER:

ELECTRICAL ENGINEERS:

DRAWN BY:

CHECKED BY:

DRAWING NO.



รูปตัด ST-01บันไดหลัก
มาตราส่วน 1 : 50

ISSUED/REVISION:		
NO.	DESCRIPTION	BY / DAT



PROJECT NAME: AR-01-43
อาคารเรียนและปฏิบัติการฝ่าย
คส. ชั้น 6 ชั้น

LOCATION:
โรงเรียนสาธิต
มหาวิทยาลัยราชภัฏสกลนคร

OWNER:
โรงเรียนสาธิต
มหาวิทยาลัยราชภัฏสกลนคร

ARCHITECTS:

STRUCTURAL ENGINEERS:

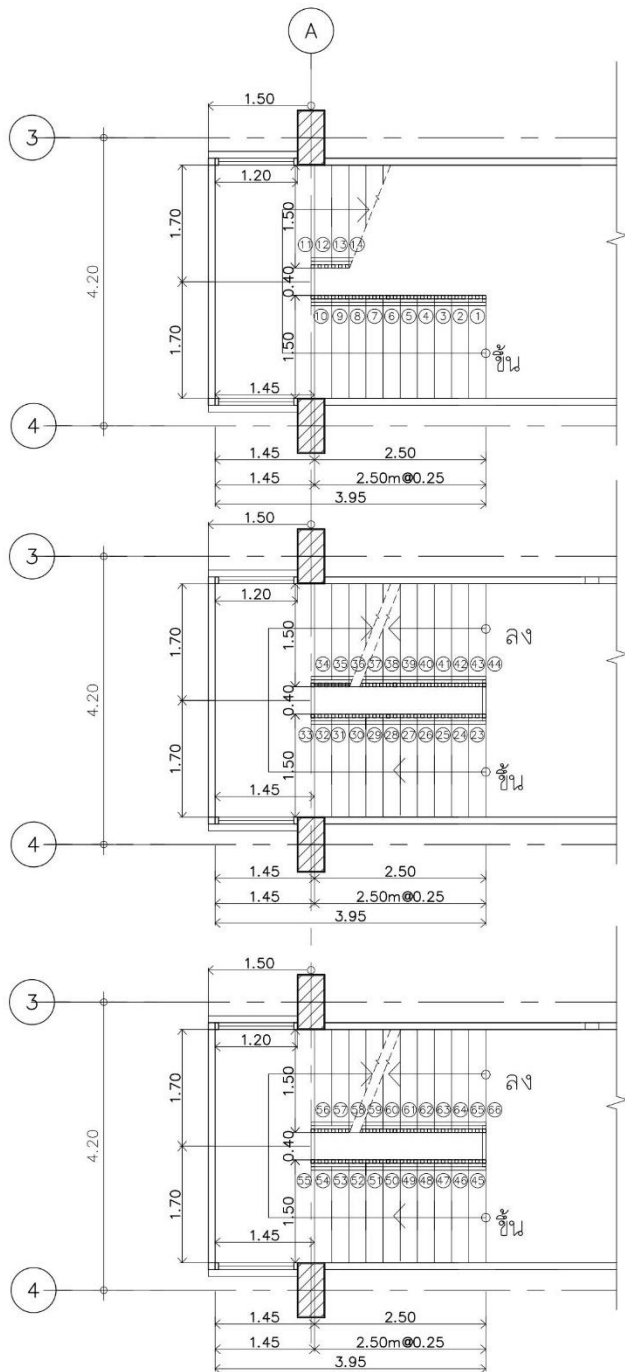
MECHANICAL ENGINEERS:

ELECTRICAL ENGINEERS:

DRAWN BY:

CHECKED BY:

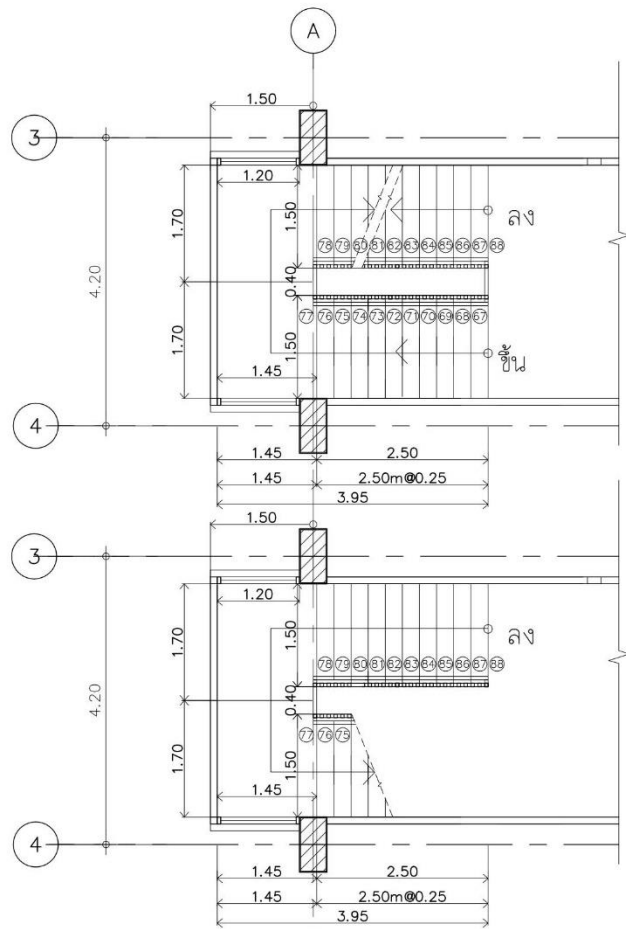
DRAWING NO.



แบบขยายST-03 ชั้น2
มาตราส่วน 1 : 50

แบบขยายST-03 ชั้น3
มาตราส่วน 1 : 50

แบบขยายST-03 ชั้น4
มาตราส่วน 1 : 50



แบบขยายST-03 ชั้น5
มาตราส่วน 1 : 50

แบบขยายST-03 ชั้น6
มาตราส่วน 1 : 50

ISSUED/REVISION:		
NO.	DESCRIPTION	BY / DAT



PROJECT NAME: AR-01-43
อาคารเรียนและปฏิบัติการฝ่าย
คศ. ชั้น 6 ชั้น

LOCATION:
โรงเรียนสาธิต
มหาวิทยาลัยราชภัฏสวนสุนันทา

OWNER:
โรงเรียนสาธิต
มหาวิทยาลัยราชภัฏสวนสุนันทา

ARCHITECTS:

STRUCTURAL ENGINEERS:

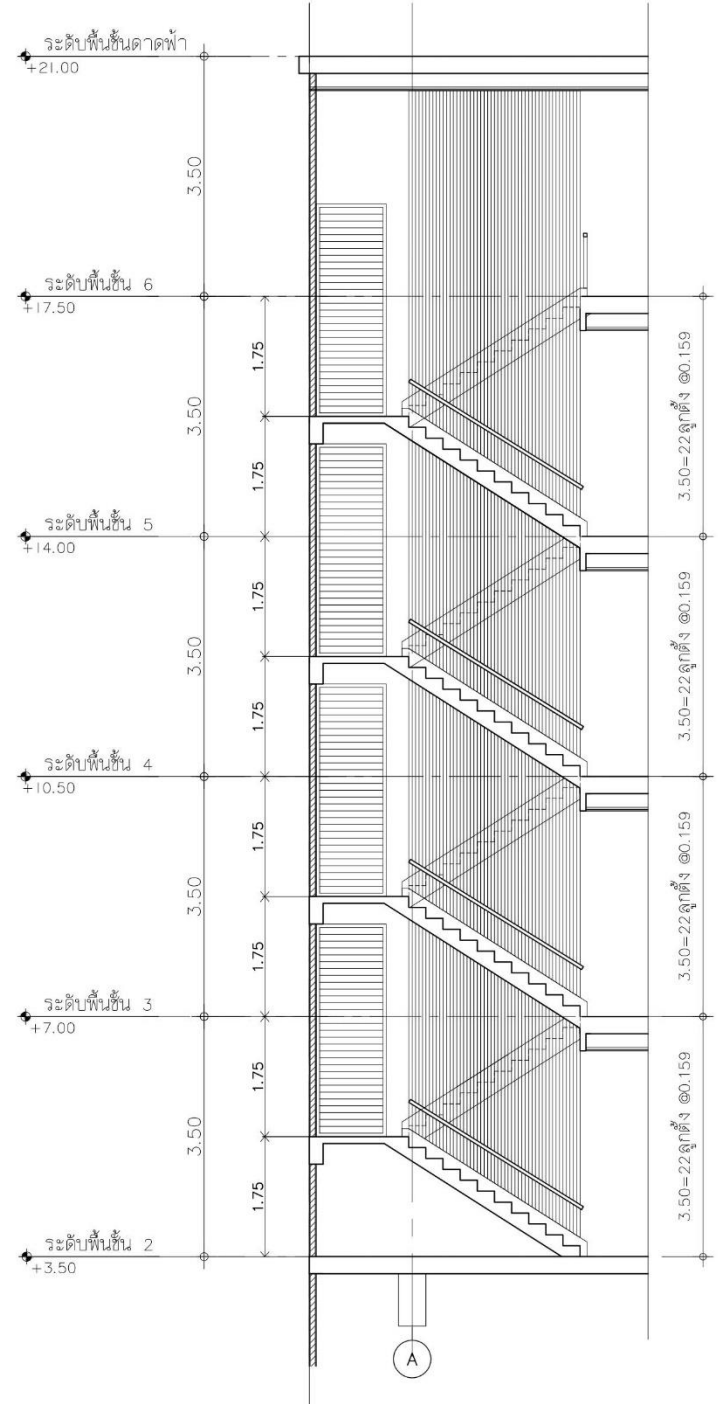
SAVITRY ENGINEER:

ELECTRICAL ENGINEERS:

DRAWN BY:

CHECKED BY:

DRAWING NO.



ISSUED/REVISION:

NO.	DESCRIPTION	BY	DATE



PROJECT NAME: AR-01-43
 อาคารเรียนและปฏิบัติการผ่านชั้น
 คสล. ชั้น 6 ขึ้น

LOCATION:
 โรงเรียนสาธิต
 มหาวิทยาลัยราชภัฏสุรินทร์

OWNER:
 โรงเรียนสาธิต
 มหาวิทยาลัยราชภัฏสุรินทร์

ARCHITECTS:
 -

STRUCTURAL ENGINEERS:
 -

MECHANICAL ENGINEERS:
 -

ELECTRICAL ENGINEERS:
 -

DRAWN BY:

CHECKED BY:

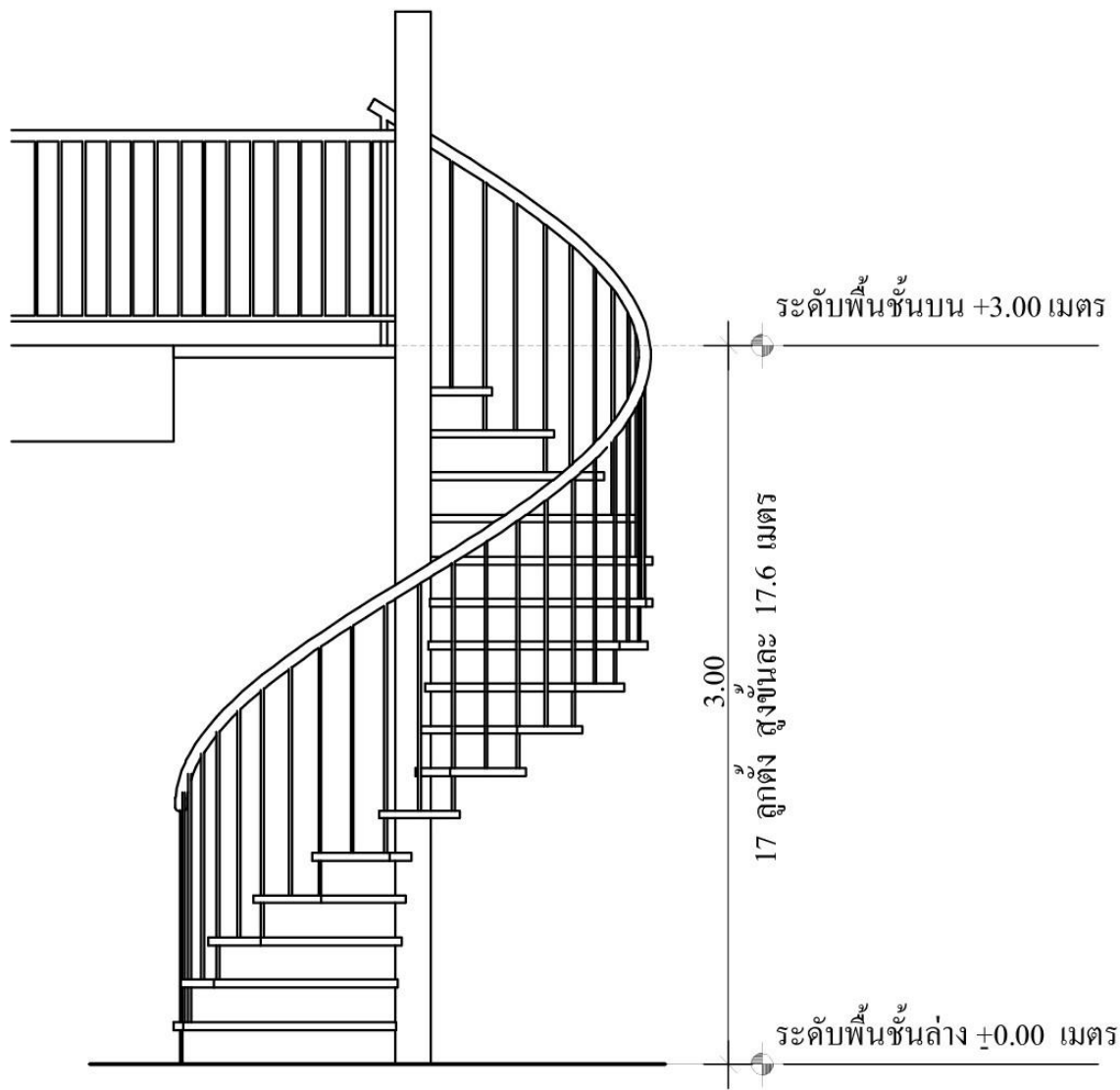
DRAWING NO.:



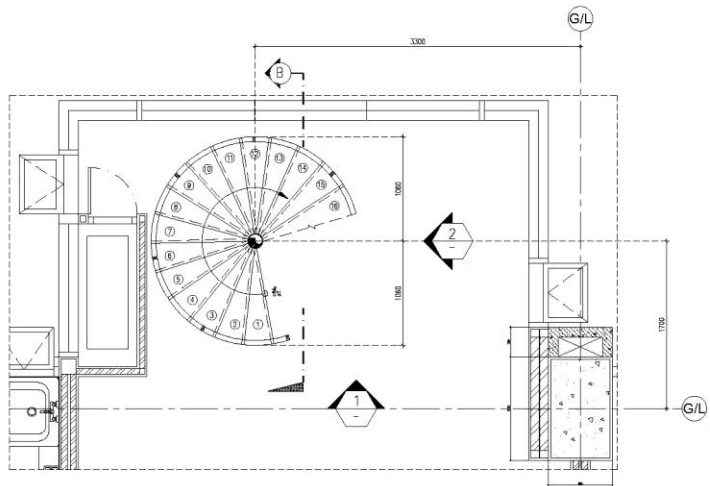
บ้านโตเวียน โครงเหล็ก ชั้นบันไดไม้



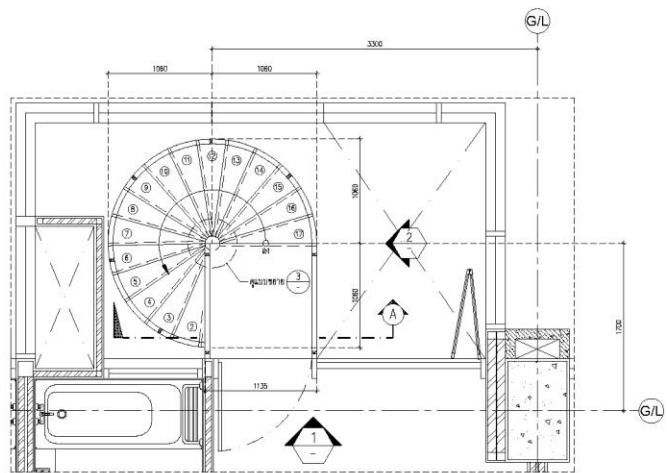
บ้านโตเวียนแบบสำเร็จรูป



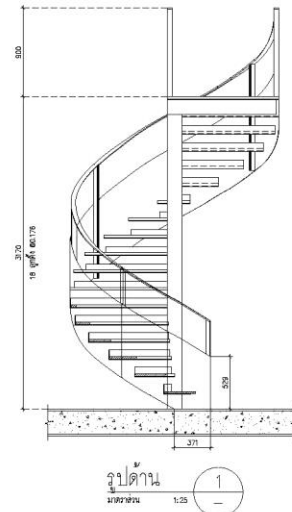
รูปด้าน
หน่วย : เมตร



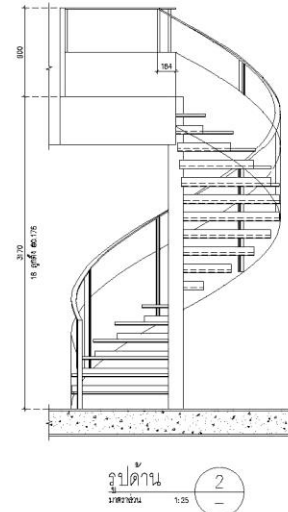
แปลนขยายบันได
 มาตรฐาน 1:25
 LOWER



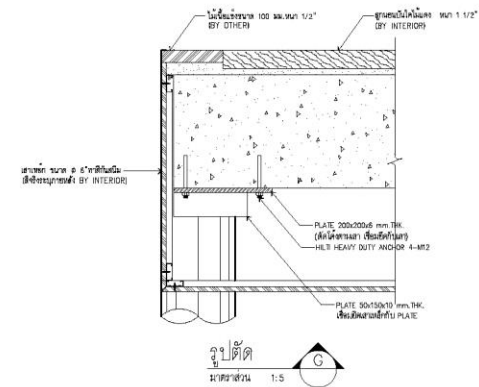
แปลนขยายบันได
 มาตรฐาน 1:25
 UPPER



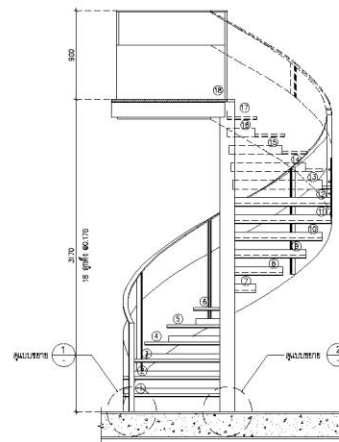
รูปตัด 1
 มาตรฐาน 1:25



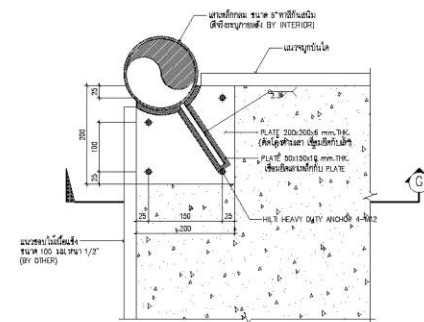
รูปตัด 2
 มาตรฐาน 1:25



รูปตัด 3
 มาตรฐาน 1:5



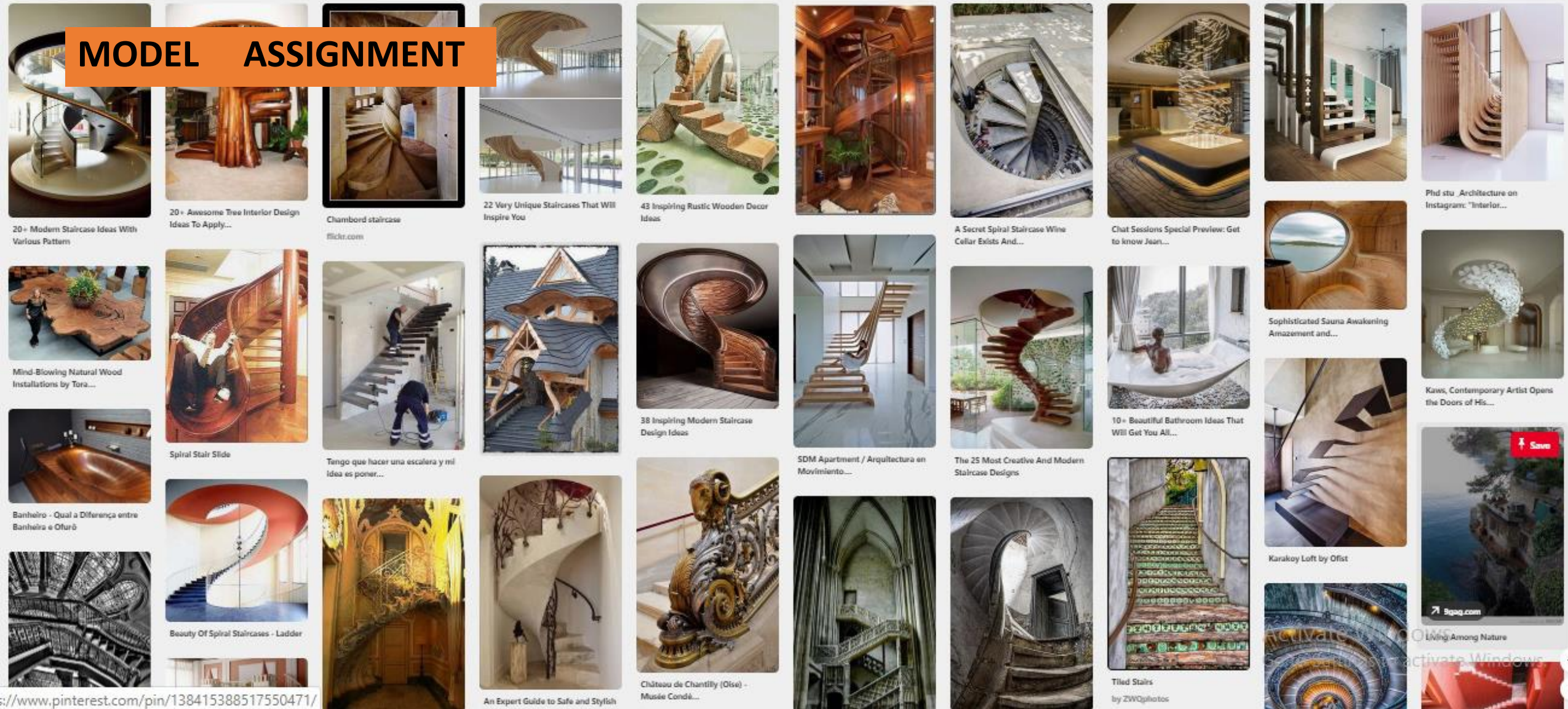
รูปตัด A
 มาตรฐาน 1:25



แปลนขยาย 3
 มาตรฐาน 1:5
 (การขีดเส้นเหล็กกับ PLATE ใต้ของพื้น)

บันได

MODEL ASSIGNMENT



บันได

ให้นักศึกษารวมกลุ่ม 5-6 คน ออกแบบบันได และทำหุ่นจำลอง แสดงถึงรูปแบบบันได ตามที่ได้ออกแบบ โดยให้นำเสนอแบบร่าง ให้อาจารย์ผู้สอนให้คำแนะนำ ก่อนจะนำไปทำหุ่นจำลอง