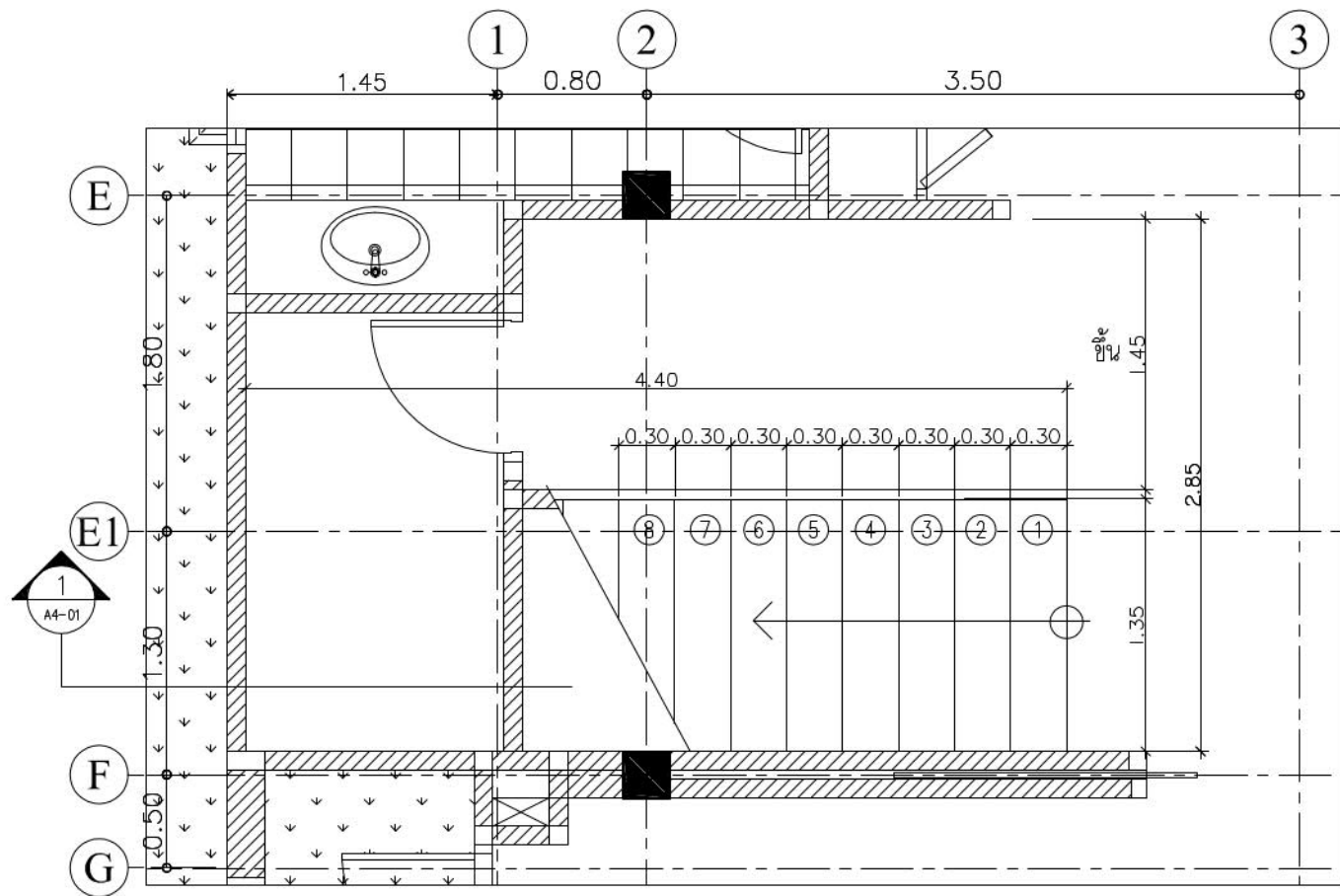
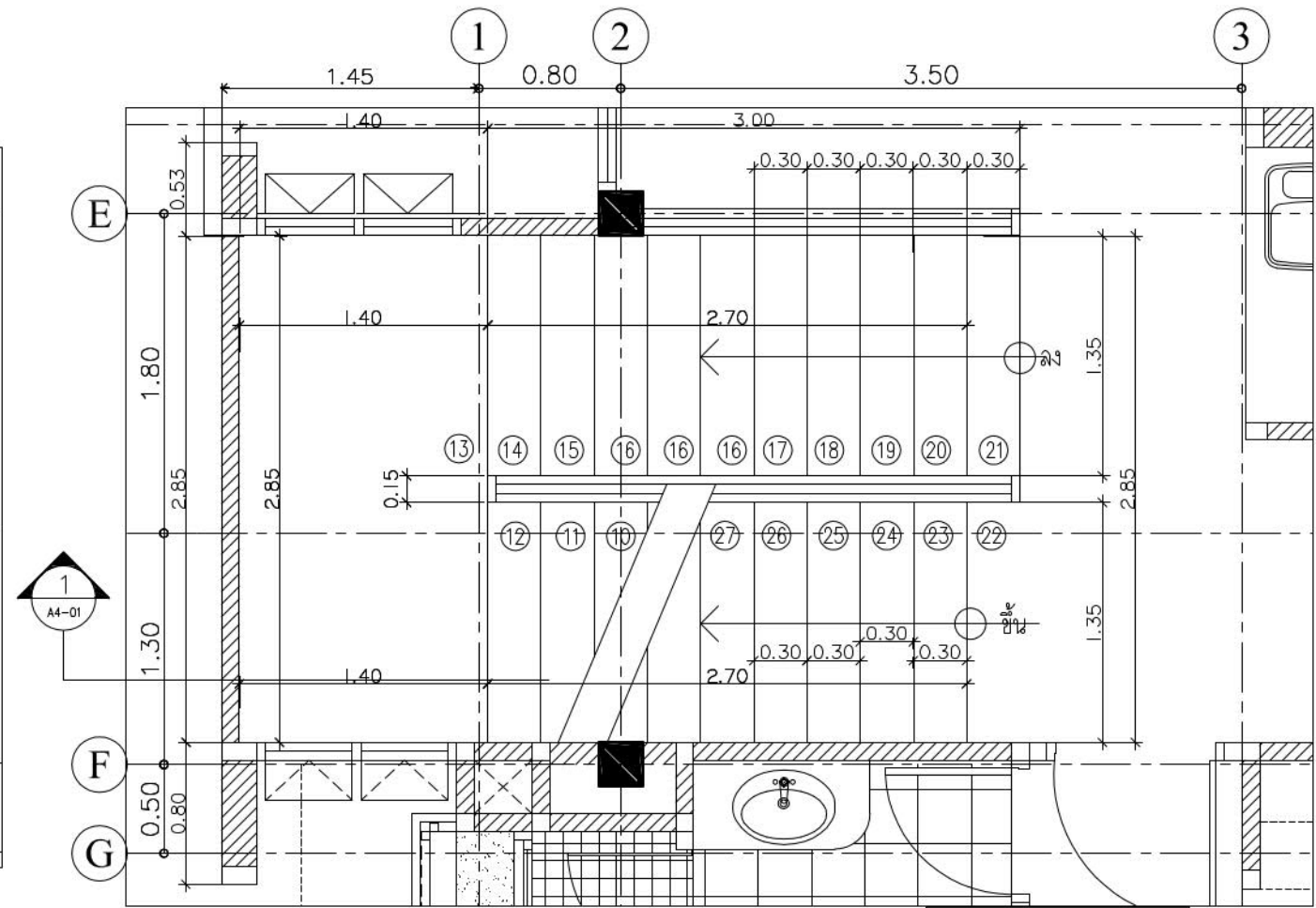


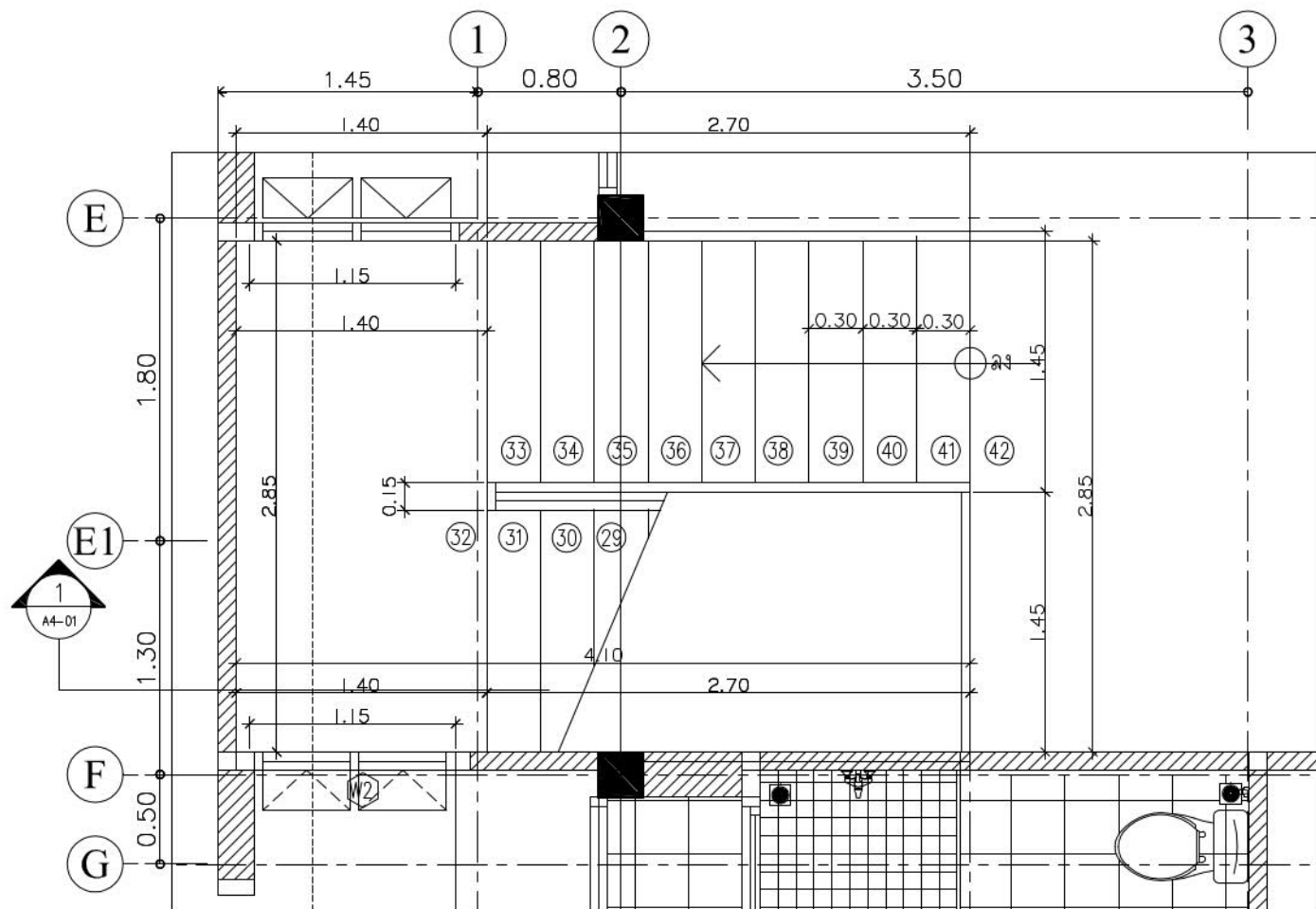
รูปด้าน
- - - - -
หน่วย : เมตร



แบบขยายบันได
มาตราส่วน 1 : 40



แบบขยายบันได
มาตราส่วน 1 : 40



แบบขยายบันได
มาตราส่วน 1 : 40

แบบขยายจุ่มบันได
มาตราส่วน 1 : 10

PROJECT NAME :AR-01-54
อาคารพักอาศัย คลล 3 ชั้น

LOCATION :
ชอยรามคำแหง 14
แขวงรามคำแหง เขตบางกระปิ กทม

GENERAL NOTES :
1. THIS DRAWING IS THE PROPERTY OF ARCHITECT LIMITED
OR ONE OF ITS AFFILIATES IT IS ISSUED SUBJECT
TO RETURN UPON DEMAND AND IS NOT TO BE USED
EXCEPT IN CONNECTION WITH THE PROJECT FOR
WHICH IT IS ISSUED.
2. DO NOT SCALE THIS DRAWING USE FIGURED
DIMENSIONS ONLY

DRAWING TITLE :
แบบขยายบันได

ISSUED/REVISION :

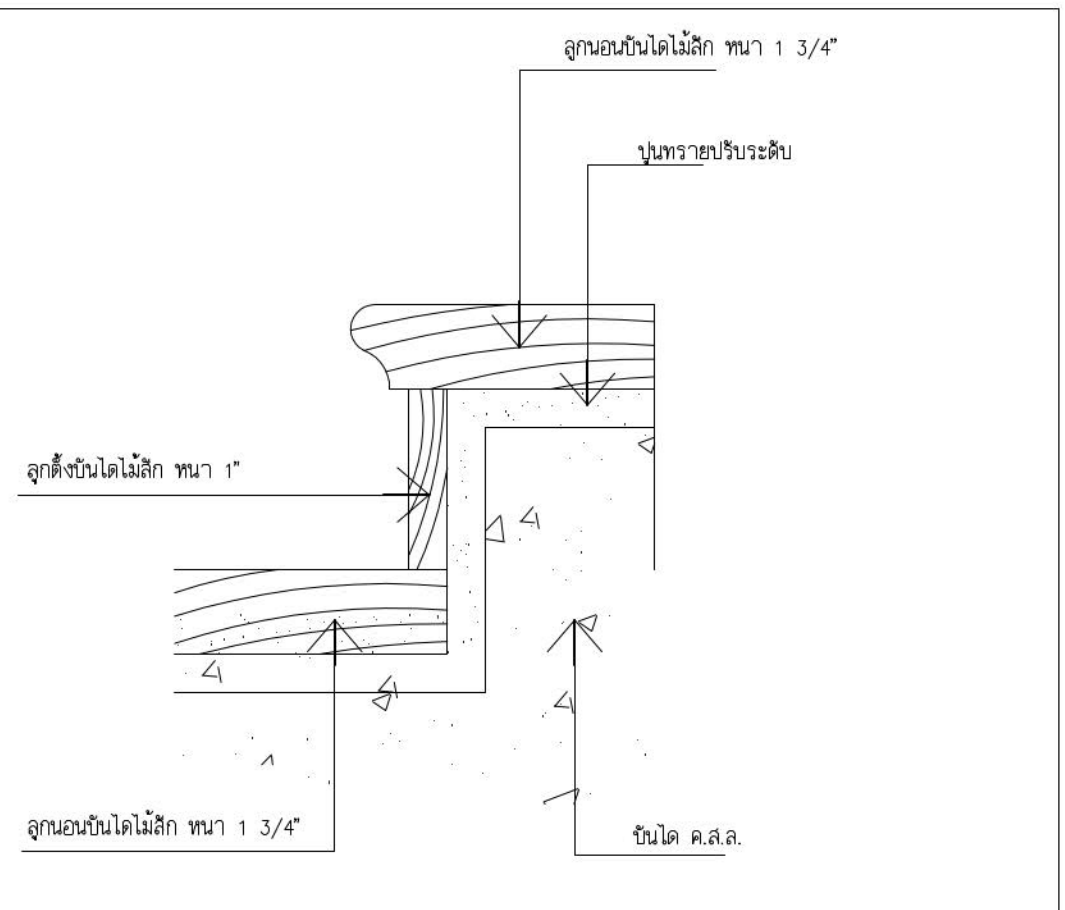
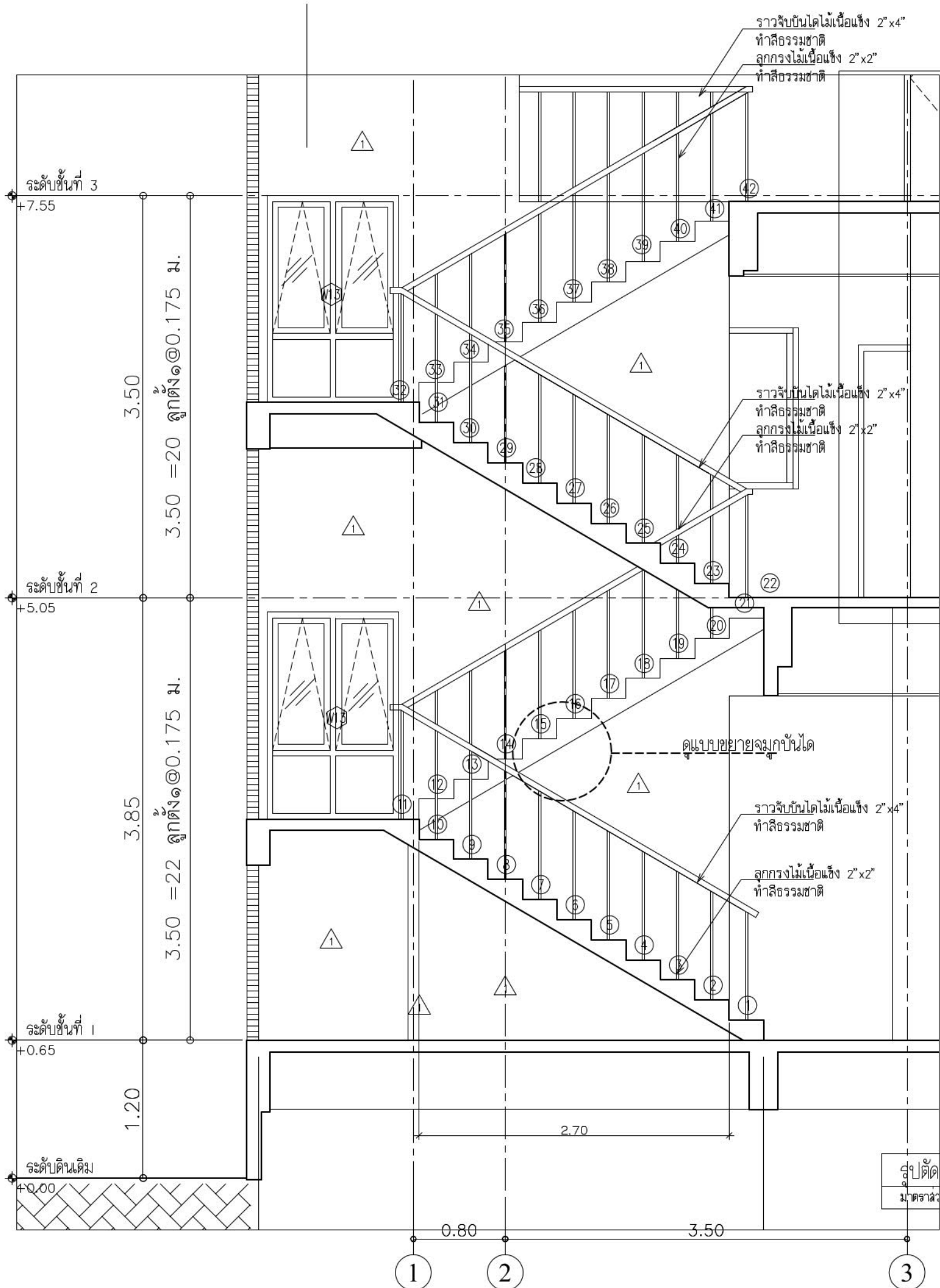
NO.	DESCRIPTION	BY	DATE

แบบก่อสร้าง

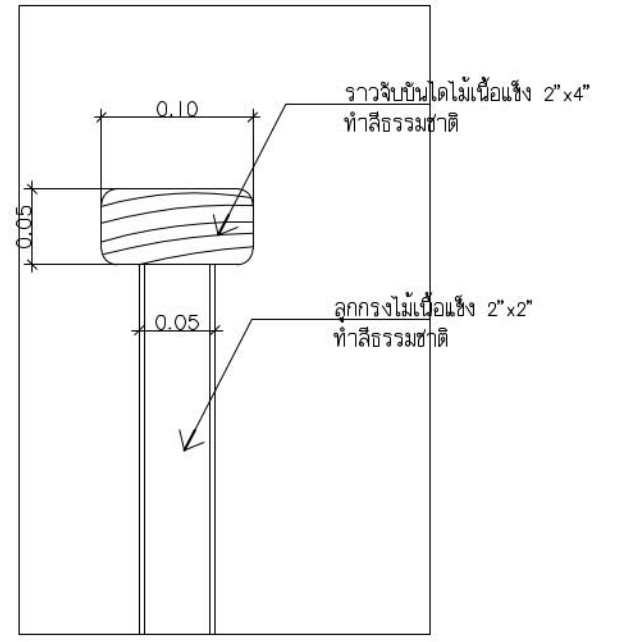
SCALE :

DRAWING NO.

A8-01



แบบขยายจุมุกบันได
มาตราส่วน 1 : 5



แบบขยายราวจับ
มาตราส่วน 1 : 5

รูปตัด 1-1 บันได
มาตราส่วน 1 : 40

PROJECT NAME : AR-01-54
อาคารพักอาศัย คลอง 3 ชั้น

LOCATION :
ซอยรามคำแหง 14
แขวงรามคำแหง เขตบางกระปิ กทม.

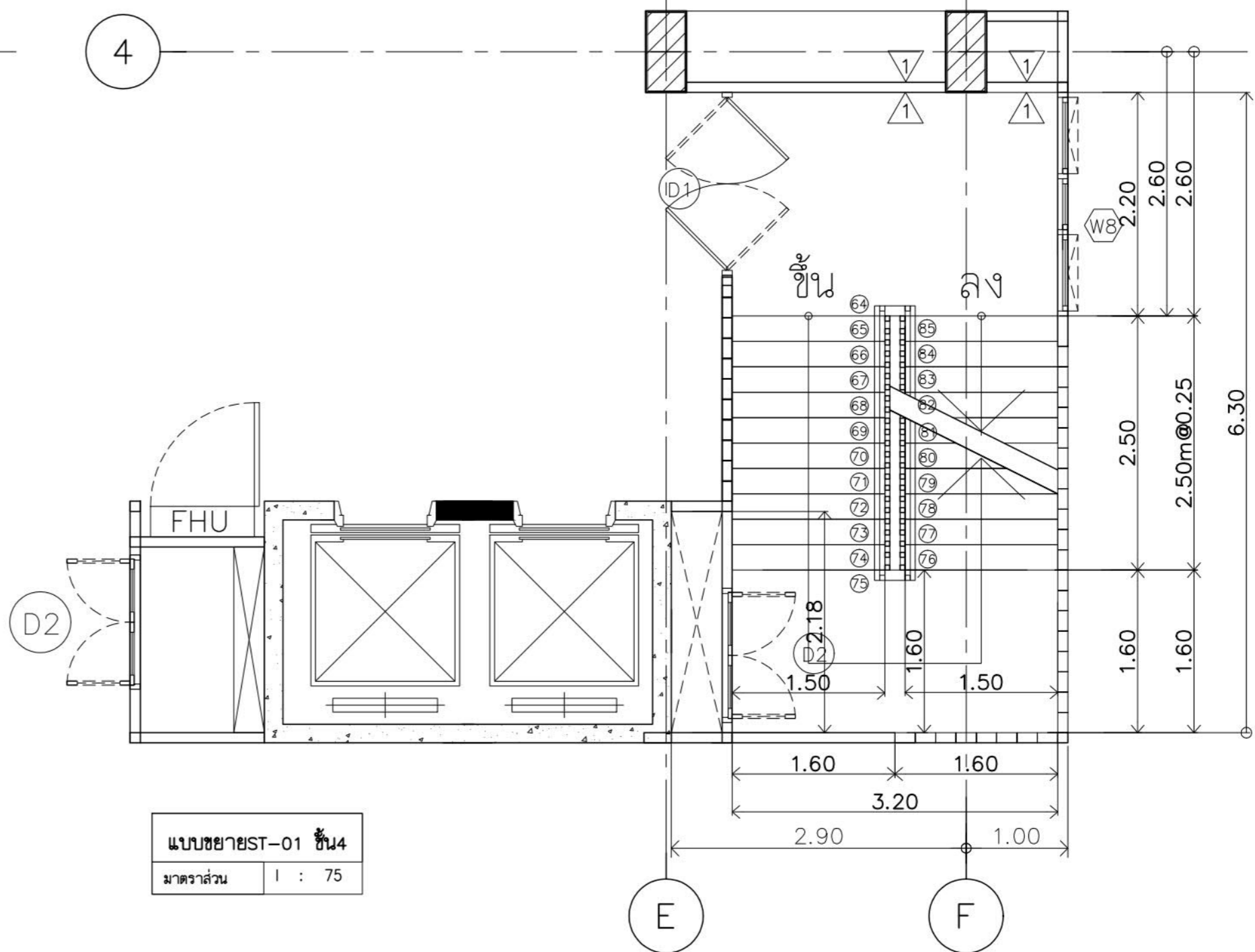
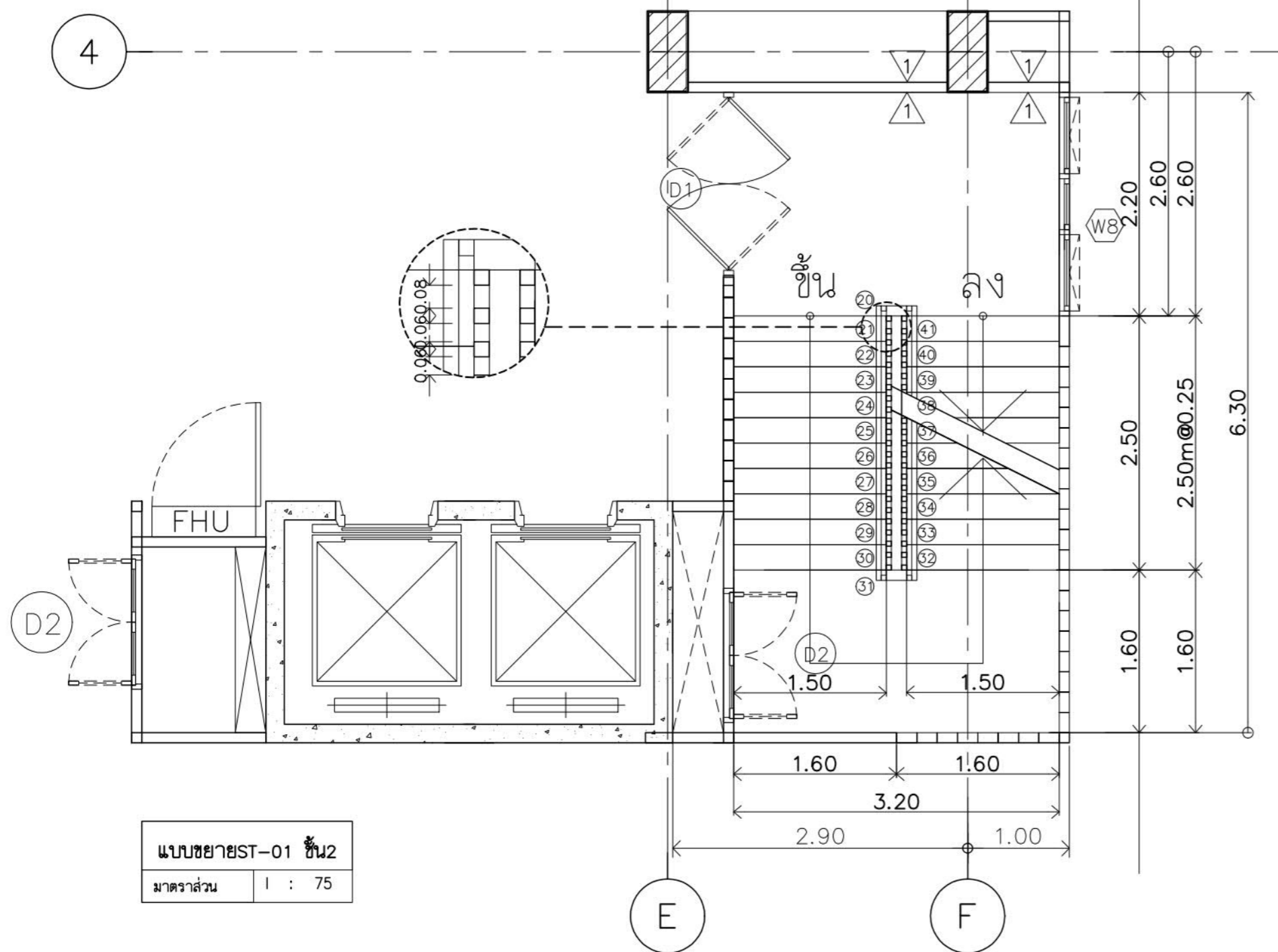
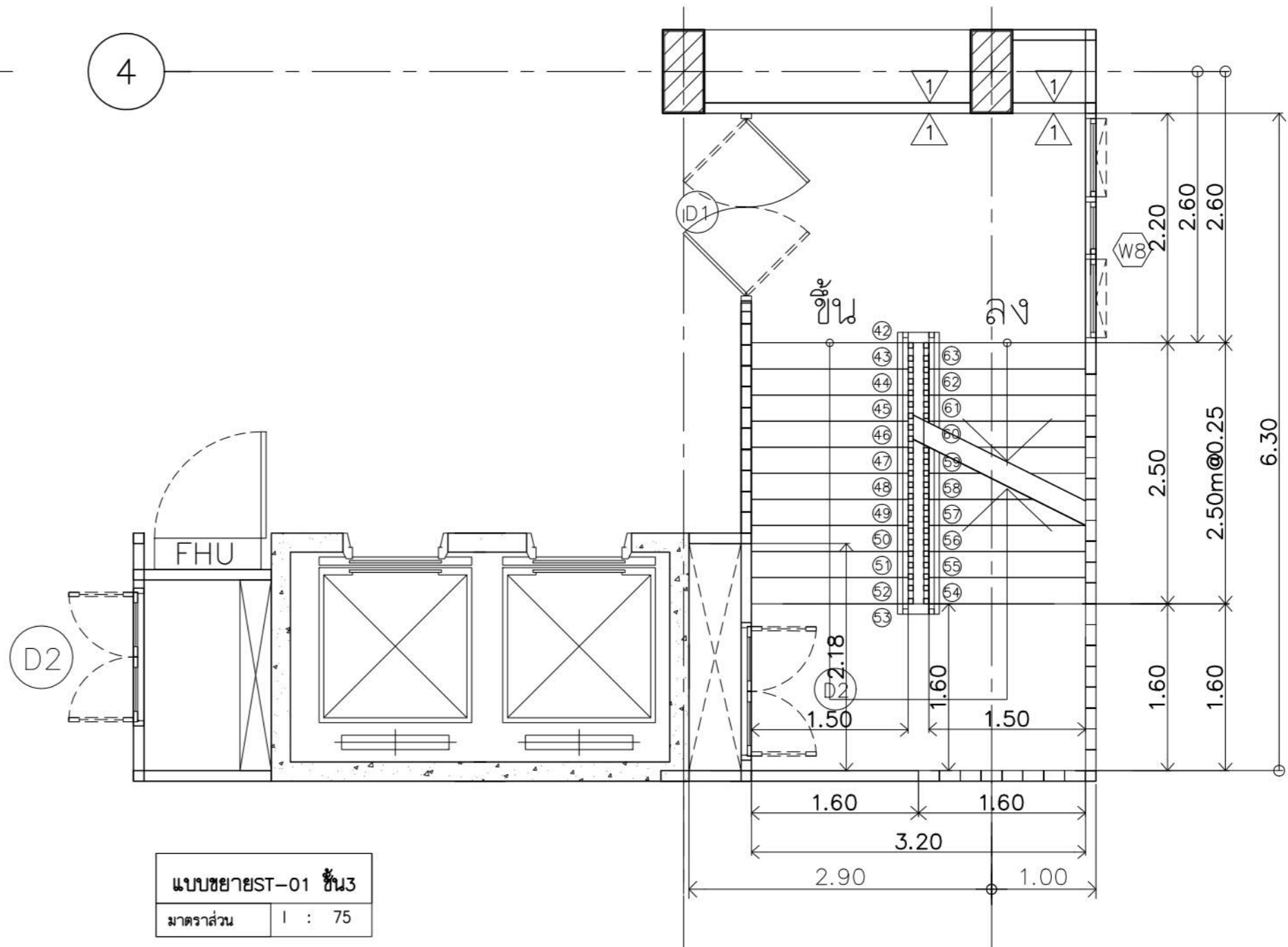
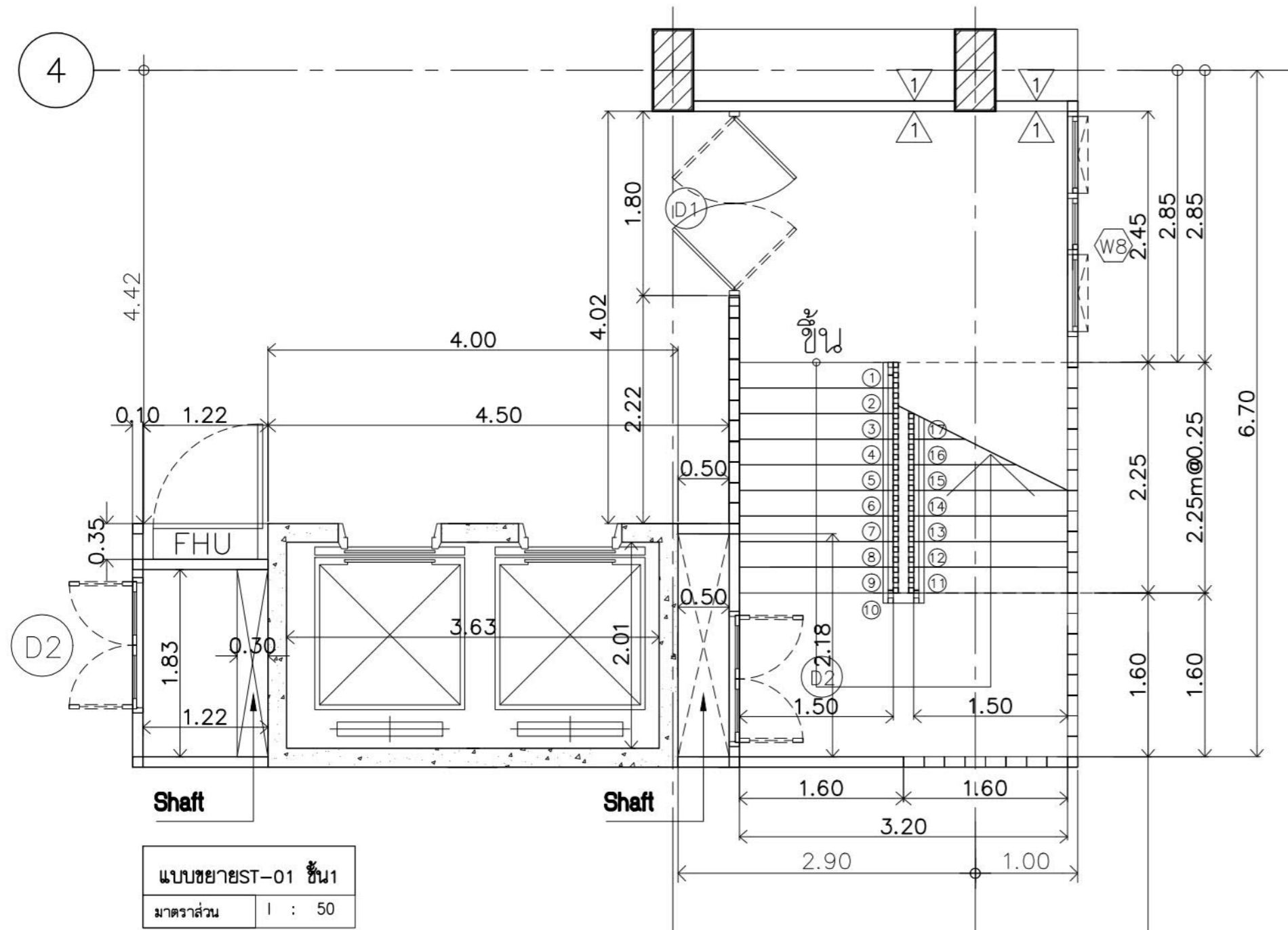
GENERAL NOTES :
1. THIS DRAWING IS THE PROPERTY OF ARCHITECT LIMITED OR ONE OF ITS AFFILIATES IT IS ASSURED SUBJECT TO RETURN UPON DEMAND AND IS NOT TO BE USED EXCEPT IN CONNECTION WITH THE PROJECT FOR WHICH IT IS PREPARED.
2. DO NOT SCALE THIS DRAWING, USE FIGURED DIMENSIONS ONLY.

DRAWING TITLE :
แบบขยายบันได

ISSUED/REVISION :
NO. DESCRIPTION BY DATE

แบบก่อสร้าง

SCALE :
DRAWING NO.
A8-02



ISSUED/REVISION:

NO.	DESCRIPTION	BY	DATE

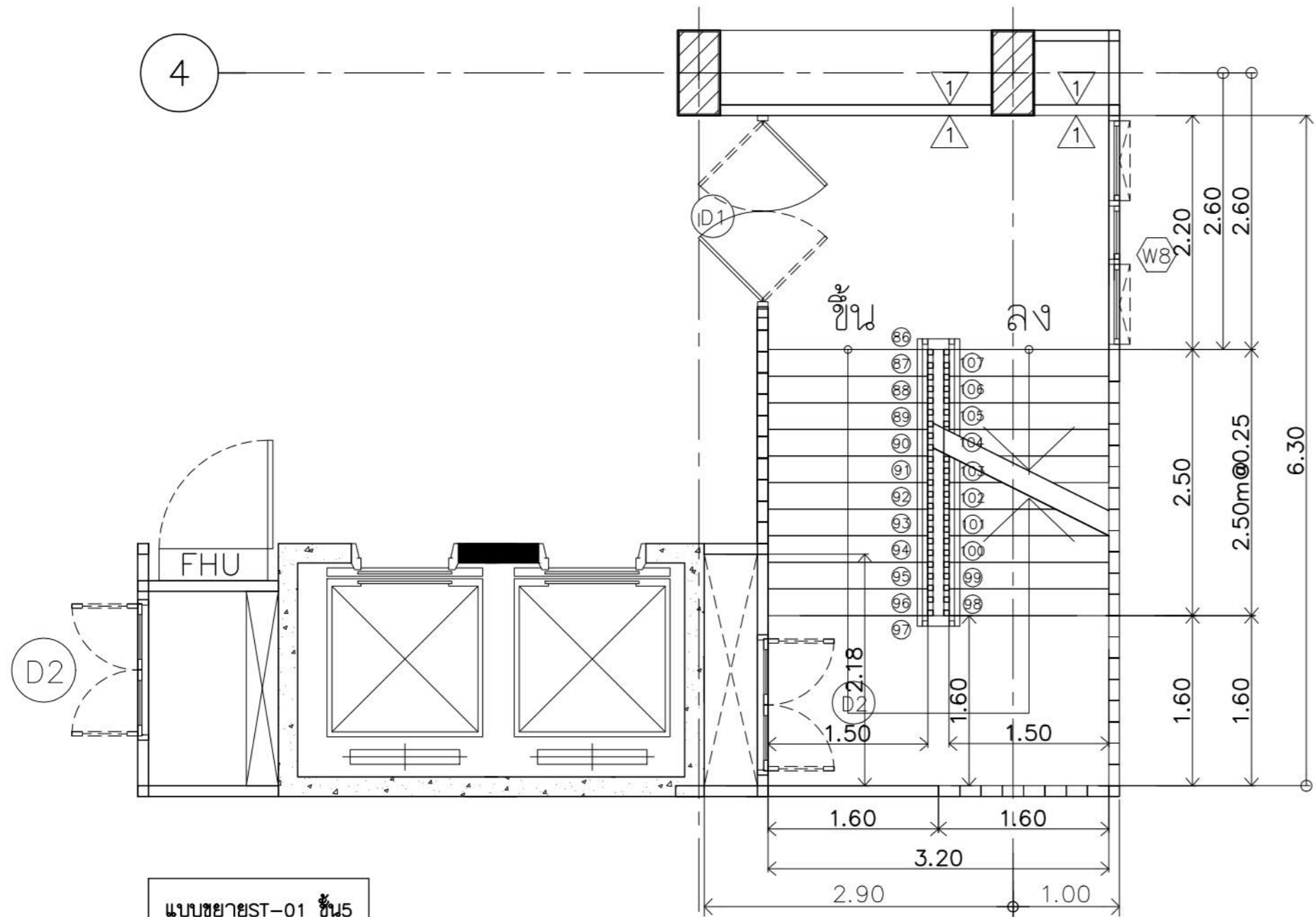


PROJECT NAME: AR-01-63
อาคารเรียนและปฏิบัติการฝ่ายปร
คส. ชั้น 6 ชั้น

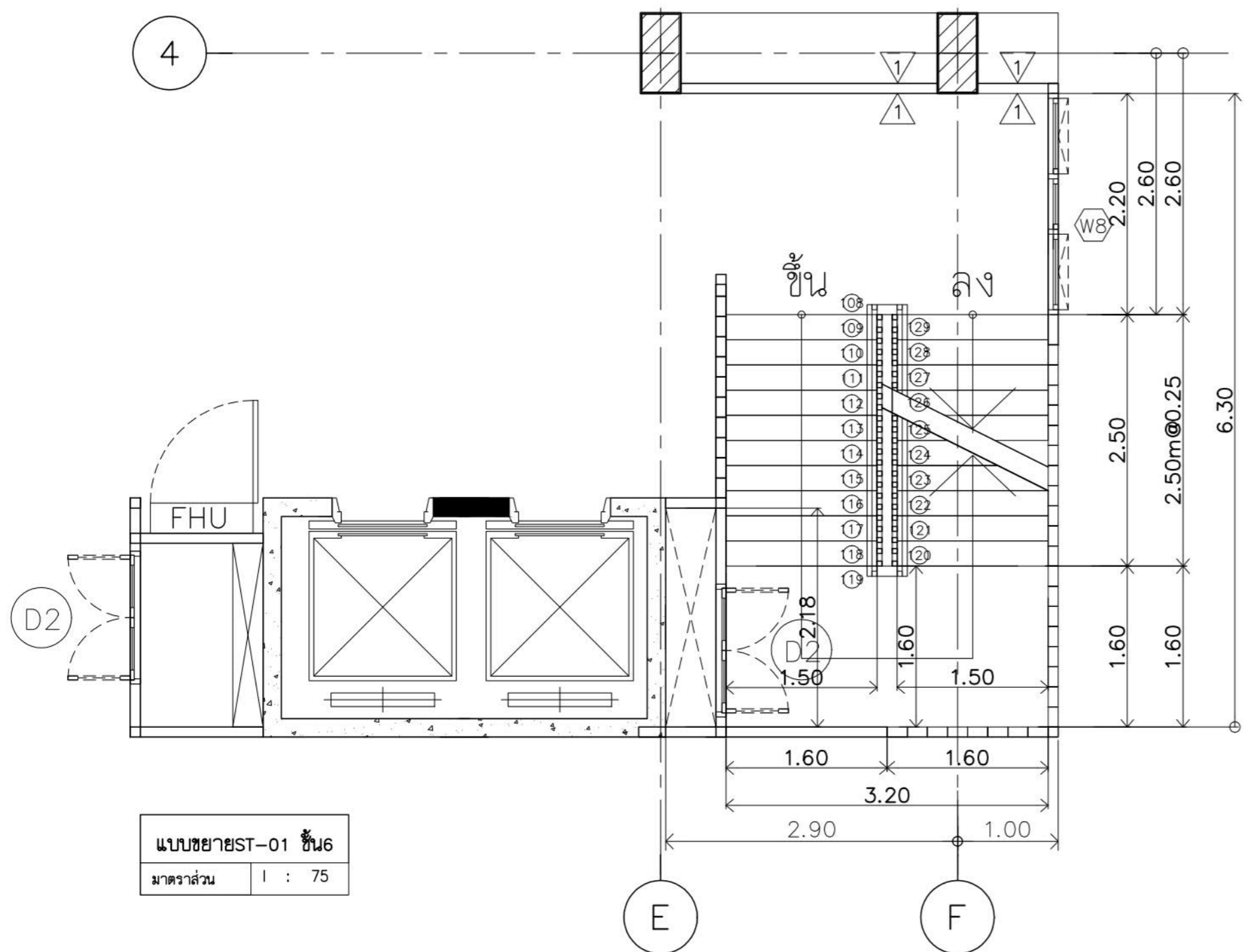
LOCATION:
โรงเรียนสาธิต
มหาวิทยาลัยราชภัฏสวนสุนันทา
OWNER:
โรงเรียนสาธิต
มหาวิทยาลัยราชภัฏสวนสุนันทา

ARCHITECTS:
- ส-สค
STRUCTURAL ENGINEERS:
-
SANITARY ENGINEER:
สุชาญ กมลวิทย์ ภส. 4E
ELECTRICAL ENGINEERS:
อดุลย์ เทมรัตน์ สภ. 3C

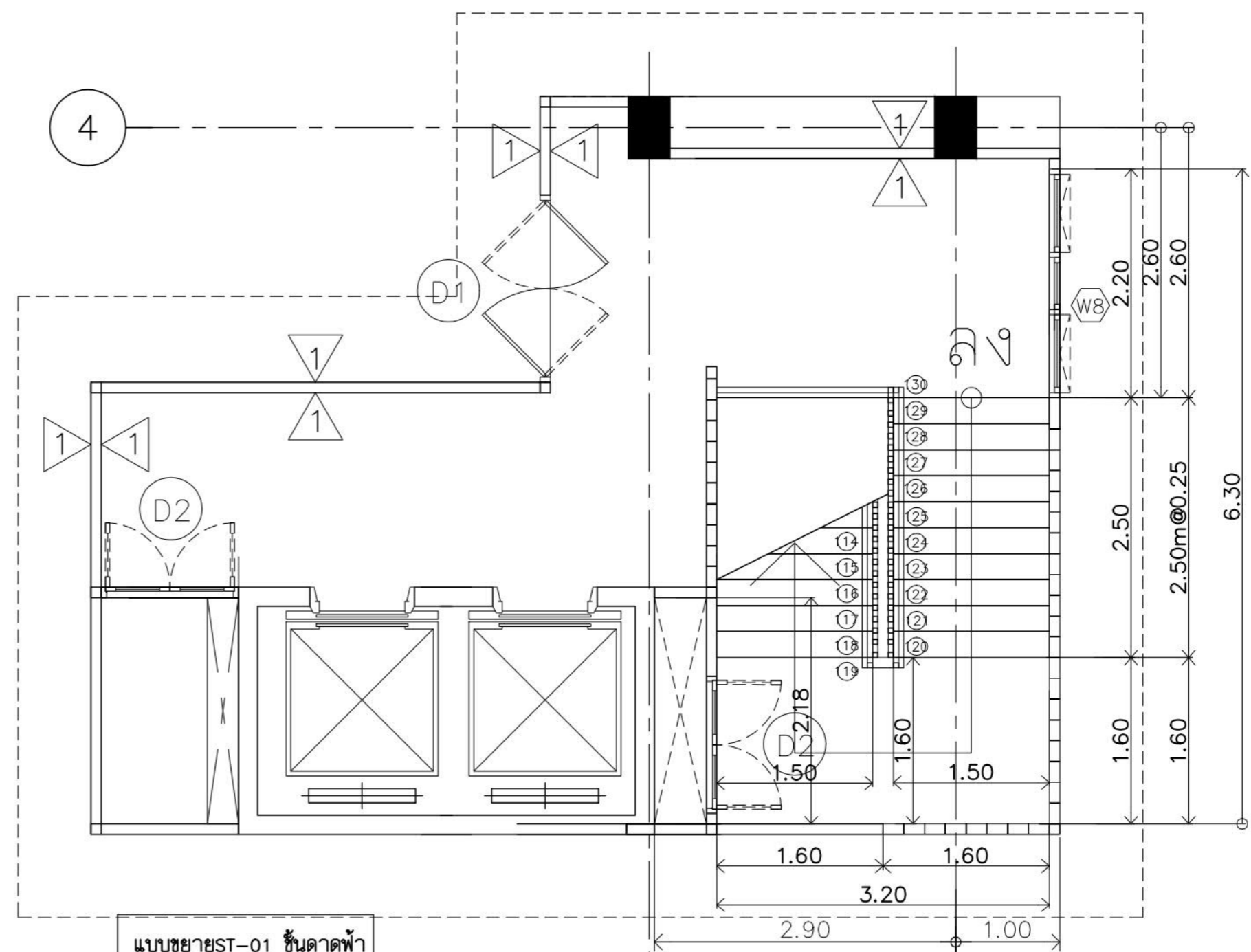
DRAWN BY:
CHECKED BY:



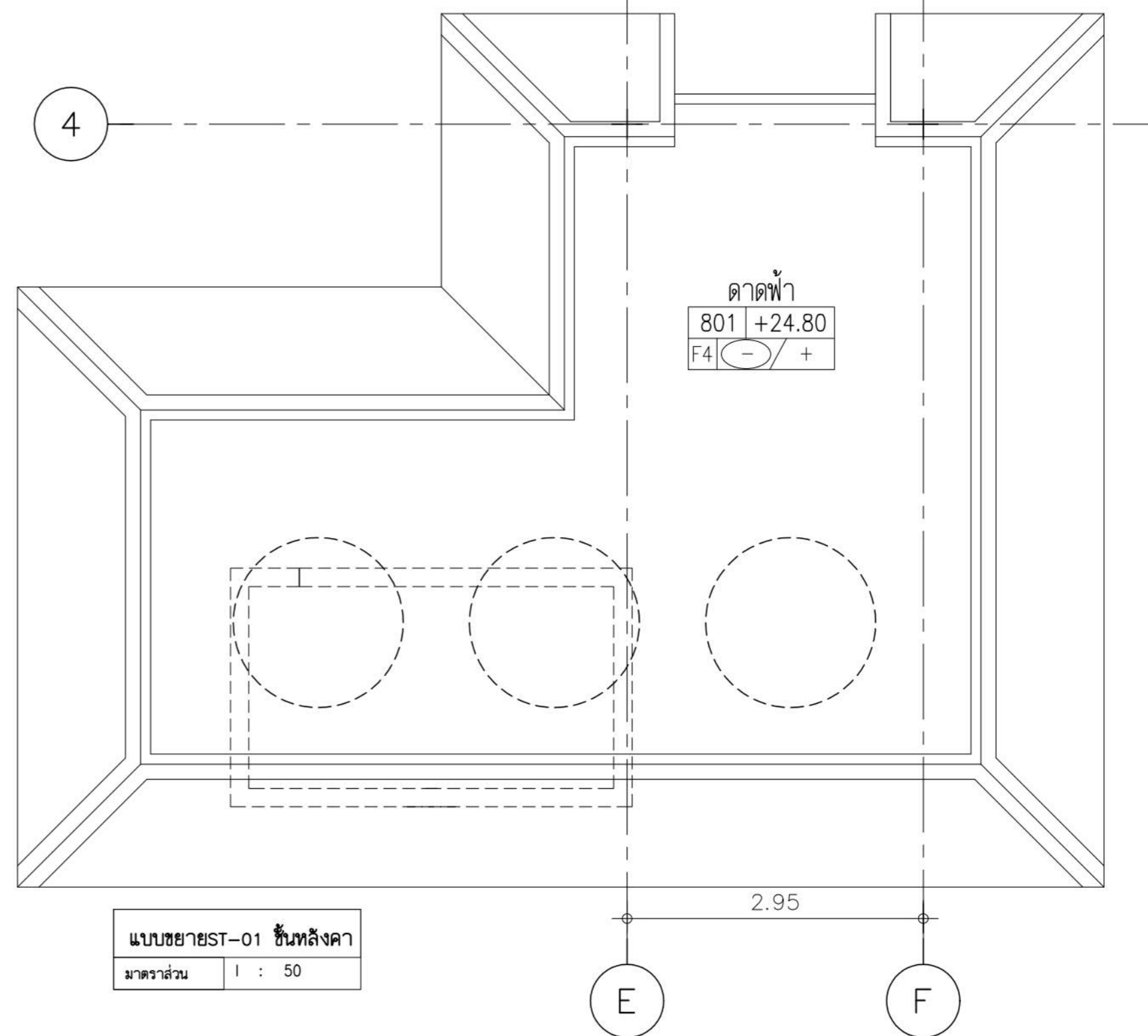
แบบขยายST-01 ชั้น5
มาตราส่วน 1 : 50



แบบขยายST-01 ชั้น6
มาตราส่วน 1 : 75



แบบขยายST-01 ชั้นดาดฟ้า
มาตราส่วน 1 : 50



แบบขยายST-01 ชั้นหลังคา
มาตราส่วน 1 : 50

ISSUED/REVISION:

NO.	DESCRIPTION	BY	DATE



PROJECT NAME: AR-01-63

อาคารเรียนและปฏิบัติการฝ่ายปร
คส. สูง 6 ชั้น

LOCATION:
โรงเรียนสาธิต
มหาวิทยาลัยราชภัฏสวนสุนันทา

OWNER:
โรงเรียนสาธิต
มหาวิทยาลัยราชภัฏสวนสุนันทา

ARCHITECTS:
-

STRUCTURAL ENGINEERS:
-

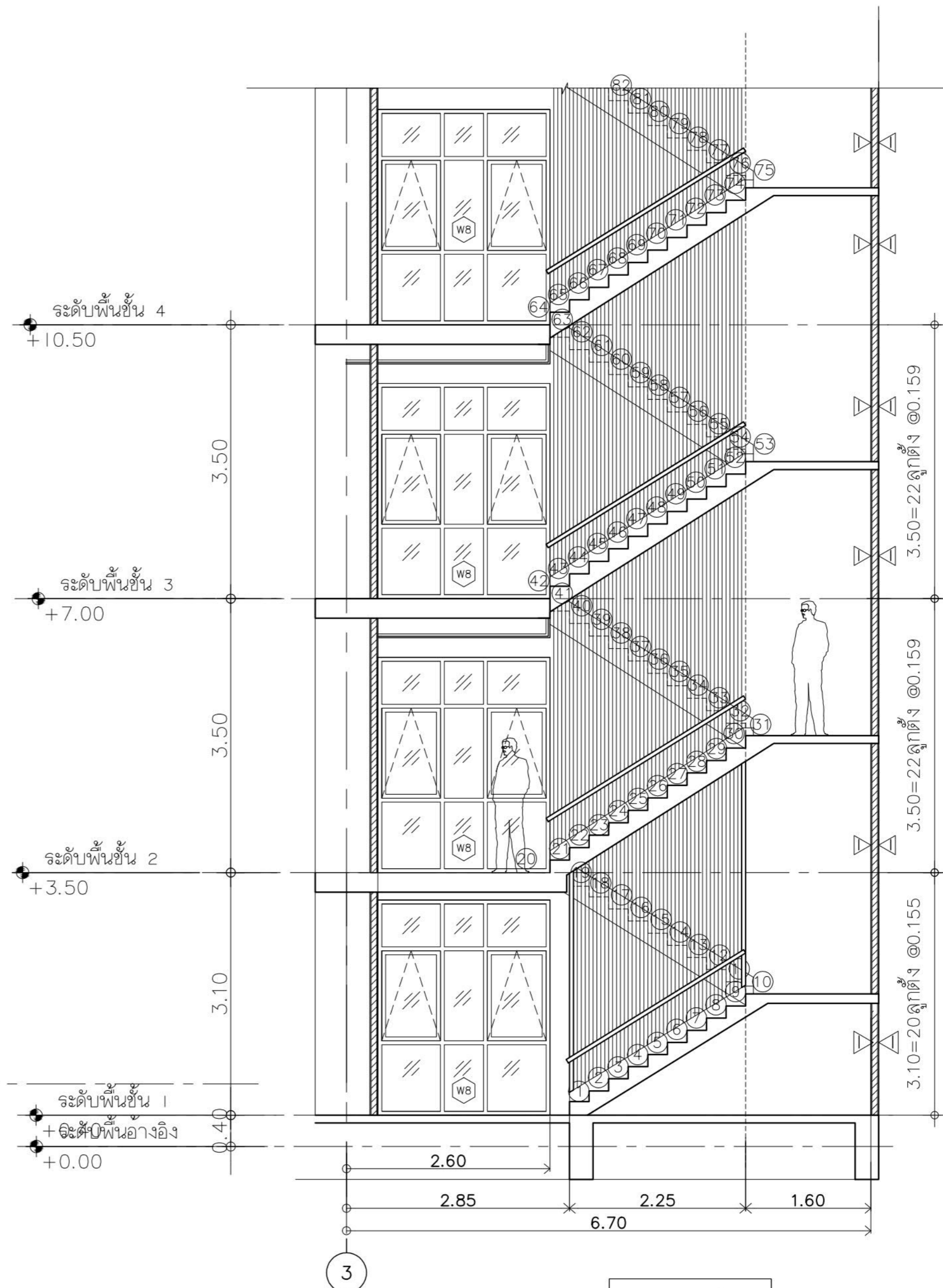
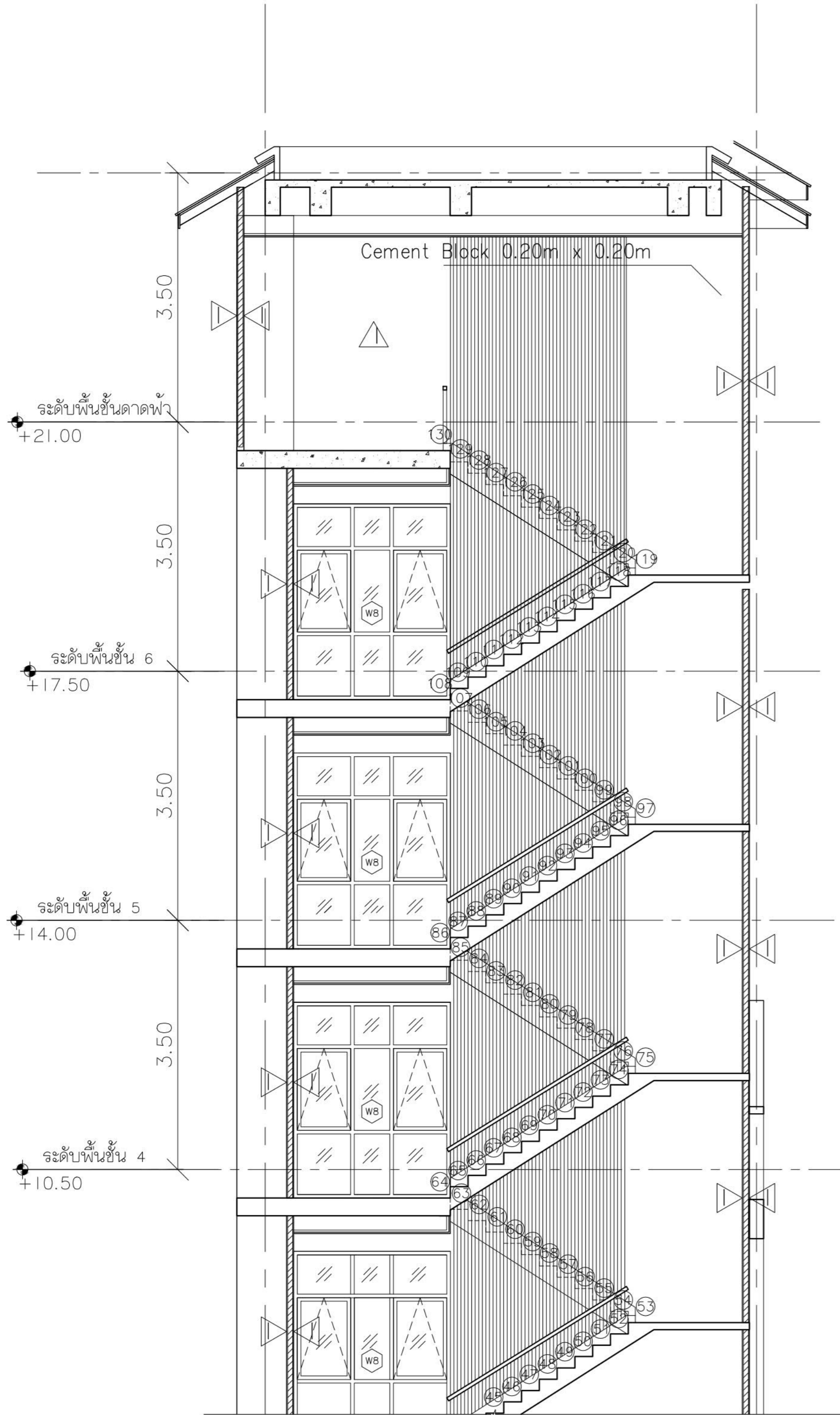
SANITARY ENGINEER:
-

ELECTRICAL ENGINEERS:
-

DRAWN BY:
-

CHECKED BY:
-

DRAWING NO.
A6-02 | 02



รูปตัด ST-01 ชั้นโดหลัก
มาตราส่วน 1 : 50

ISSUED/REVISION :		
NO.	DESCRIPTION	BY DAT



PROJECT NAME AR-01-63
อาคารเรียนและปฏิบัติการฝ่ายบริหาร
คสล. สูง 6 ชั้น

LOCATION :
โรงเรียนสาธิต
มหาวิทยาลัยราชภัฏสวนสุนันทา

OWNER :
โรงเรียนสาธิต
มหาวิทยาลัยราชภัฏสวนสุนันทา

ARCHITECTS :
-

STRUCTURAL ENGINEERS :
-

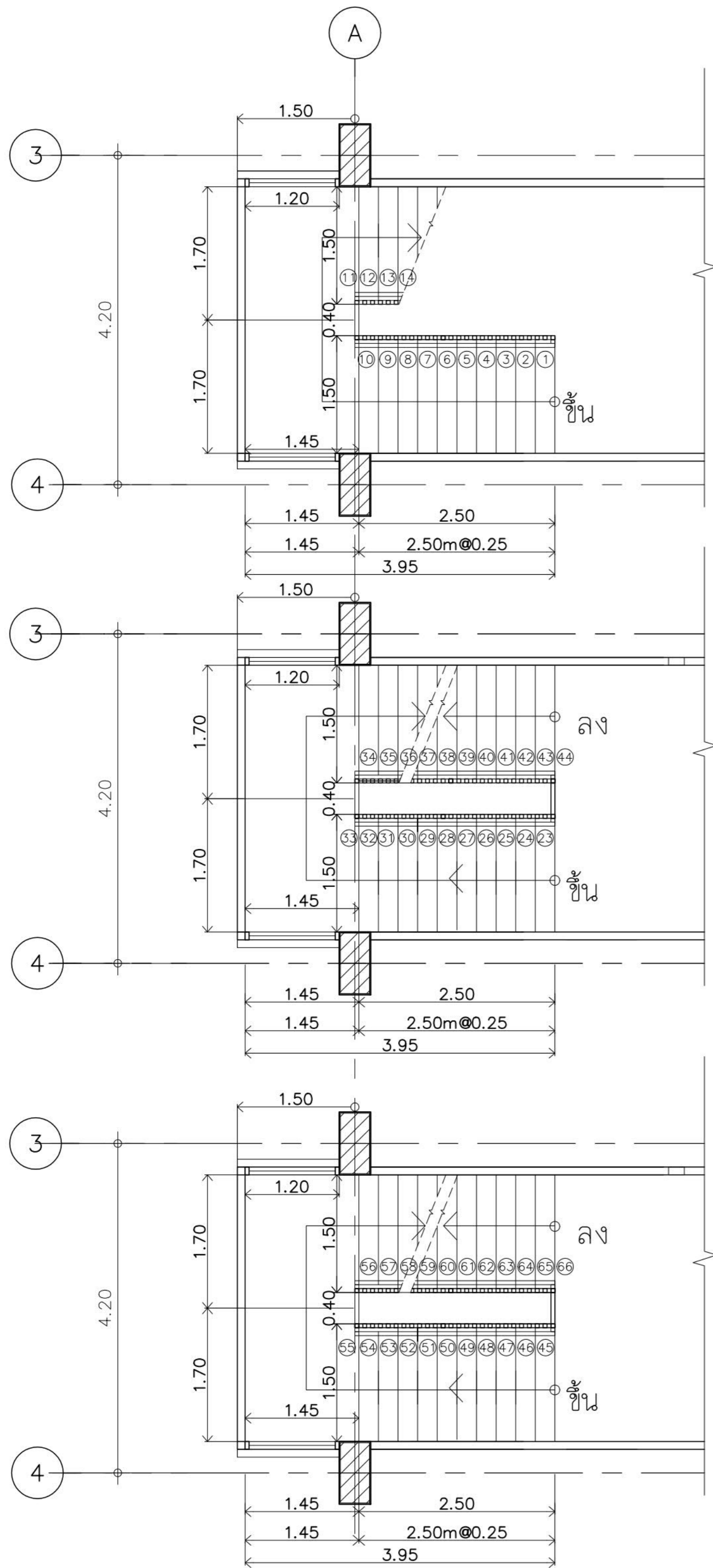
SANITARY ENGINEER :
-

ELECTRICAL ENGINEERS :
-

DRAWN BY :

CHECKED BY :

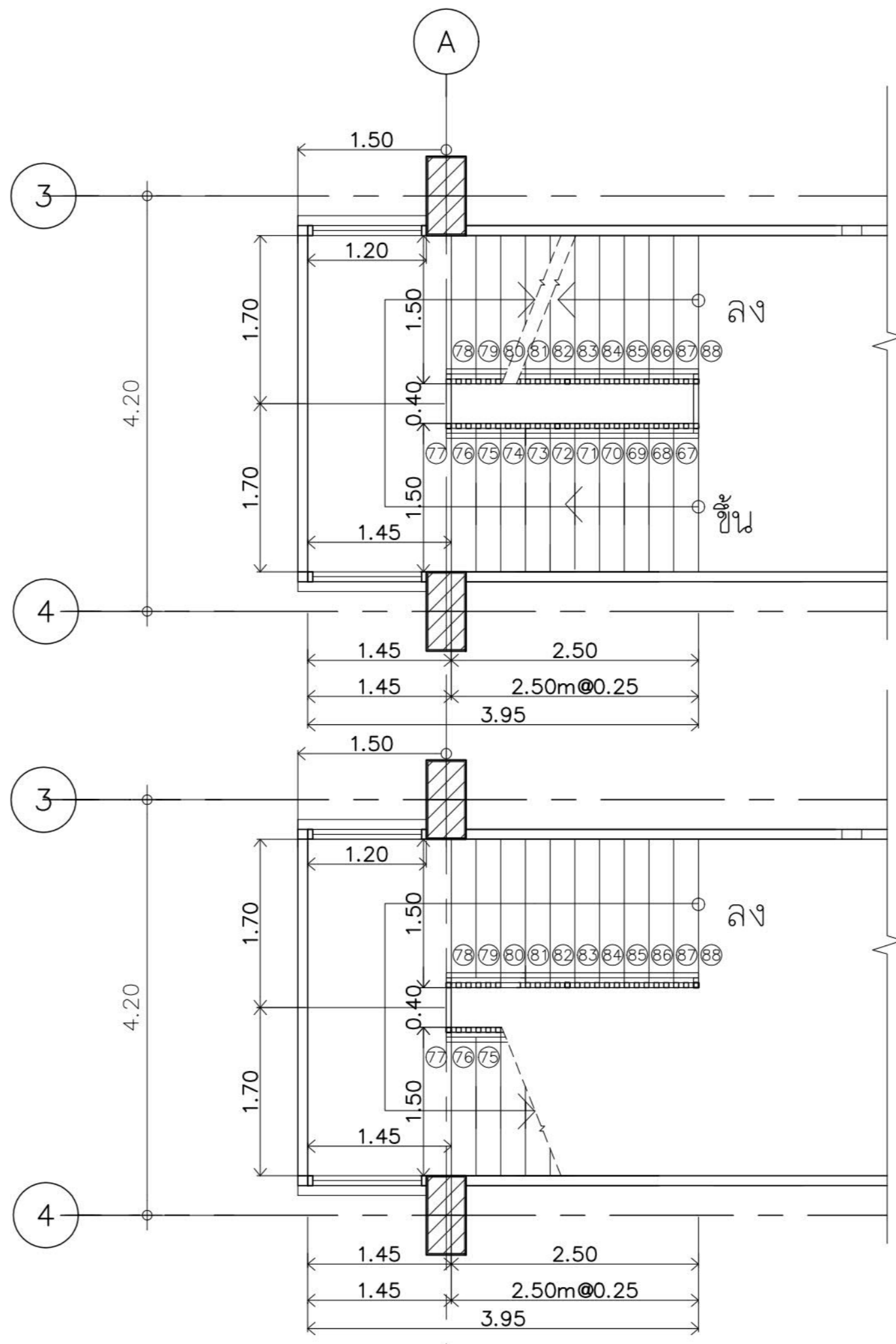
DRAWING NO. :



แบบขยายST-03 ชั้น2
มาตราส่วน 1 : 50

แบบขยายST-03 ชั้น3
มาตราส่วน 1 : 50

แบบขยายST-03 ชั้น4
มาตราส่วน 1 : 50



แบบขยายST-03 ชั้น5
มาตราส่วน 1 : 50

แบบขยายST-03 ชั้น6
มาตราส่วน 1 : 50

ISSUED/REVISION :

NO.	DESCRIPTION	BY	DATE



PROJECT NAME AR-01-63
อาคารเรียนและปฏิบัติการฝ่ายปร
ศล. สูง 6 ชั้น

LOCATION :
โรงเรียนสาธิต
มหาวิทยาลัยราชภัฏสวนสุนันทา

OWNER :
โรงเรียนสาธิต
มหาวิทยาลัยราชภัฏสวนสุนันทา

ARCHITECTS :
-

STRUCTURAL ENGINEERS :
-

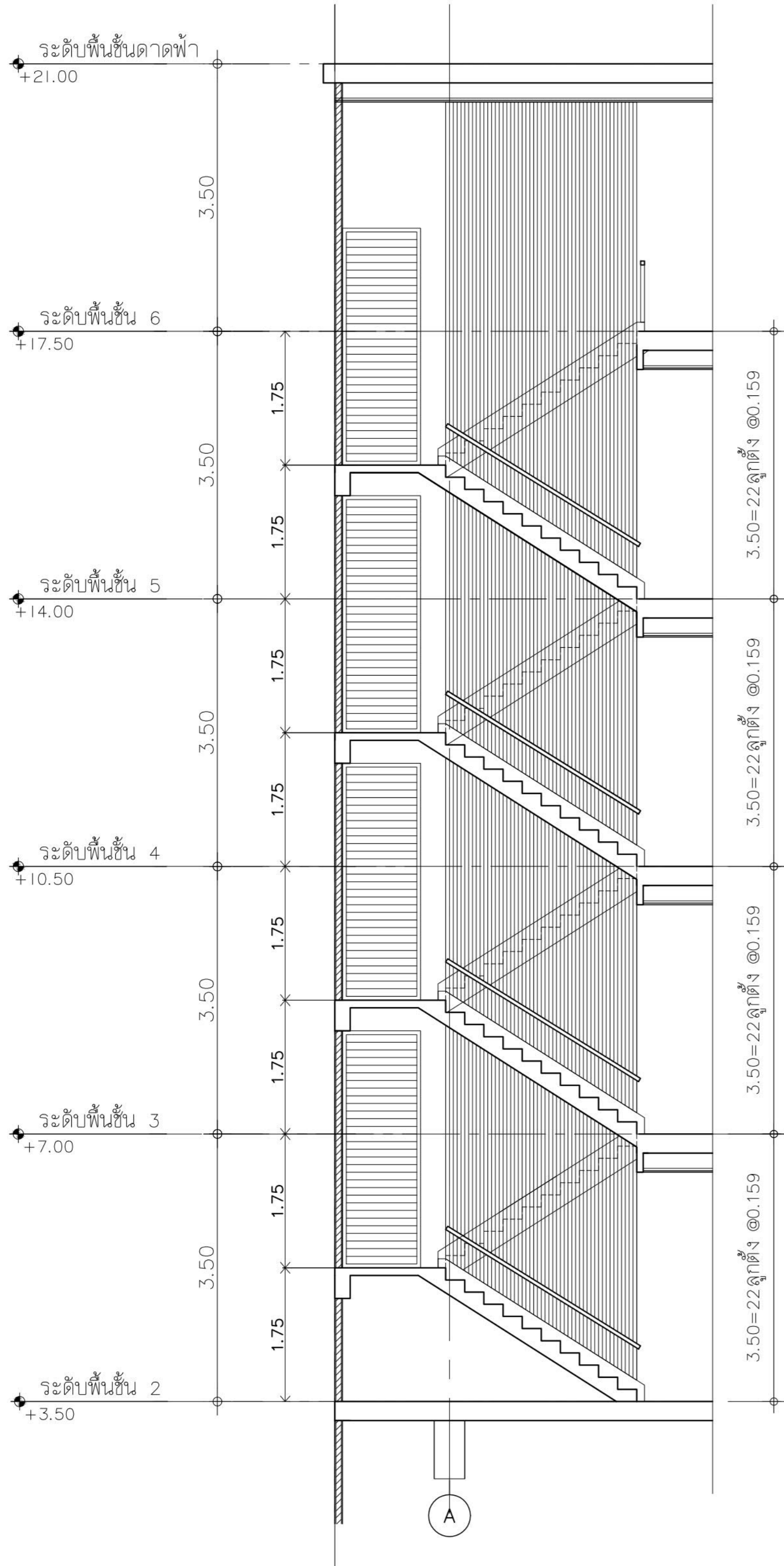
SANITARY ENGINEER :
-

ELECTRICAL ENGINEERS :
-

DRAWN BY :
-

CHECKED BY :
-

DRAWING NO.



ISSUED/REVISION:

NO.	DESCRIPTION	BY	DATE



PROJECT NAME: AR-01-63
**อาคารเรียนและปฏิบัติการฝ่ายปร
 คสล. สูง 6 ชั้น**

LOCATION:
**โรงเรียนสาธิต
 มหาวิทยาลัยราชภัฏสวนสุนันทา**

OWNER:
**โรงเรียนสาธิต
 มหาวิทยาลัยราชภัฏสวนสุนันทา**

ARCHITECTS:
 -

STRUCTURAL ENGINEERS:
 -

SANITARY ENGINEER:
 -

ELECTRICAL ENGINEERS:
 -

DRAWN BY:

CHECKED BY:

DRAWING NO.