

Assignment 10

การเขียนแบบขยายโครงสร้างหลังคาพาดยาว truss

กำหนดให้งาน :

กำหนดส่งงาน :

สถานที่ส่งงาน :

วัตถุประสงค์ : การศึกษาเรื่องโครงสร้างอาคารขนาดกลางของนักศึกษาชั้นปีที่ 3 มีความจำเป็นจะต้องให้นักศึกษามีความรู้เรื่องอาคารขนาดใหญ่ (ตามกฎกระทรวงว่าด้วยเรื่องอาคารขนาดกลาง)

วัสดุอุปกรณ์ : สำหรับงานขั้นสุดท้าย

1. กระดาษขาว ขนาด A2 หรือตามมาตราส่วนที่กำหนด (กำหนดมาตราส่วนให้ลงบนกระดาษ A2)

วิธีการทำงาน

ให้นักศึกษา ศึกษาแบบแบบที่กำหนดให้ และทำความเข้าใจถึงวิธีการเขียนแบบขยายรูปแบบหลังคาโครงสร้างพาดยาว ซึ่งเป็นระบบโครงสร้างเหล็กที่มีการใช้แนวช่วงเสาที่กว้าง จึงจำเป็นที่จะต้องใช้โครงสร้างพาดยาว (Wide – Span) โดยกำหนดให้คัดลอกการเขียนแบบโครงสร้าง TRUSS โดยเป็นการทำความเข้าใจถึงวิธีการเขียนแบบที่ถูกต้อง และทำความเข้าใจถึงระบบโครงสร้างที่ถูกต้อง **ให้ทำการศึกษาตัวอย่างโครงสร้าง TRUSS ที่กำหนดให้ และทำการออกแบบโครงสร้าง TRUSS ที่มีการพาดยาวโครงสร้าง 25 เมตร โดยการเขียนแบบจะต้องประกอบไปด้วย**

1. รูปตัดโครงสร้าง TRUSS จำนวน 2 รูปตัดยาวและตัดขวางขยายมาตราส่วน ให้เป็น 1:75

2. แบบขยายส่วนที่สำคัญของรูปแบบโครงสร้าง มาตราส่วน 1: 25

พร้อมทั้งเขียนแบบก่อสร้างใส่รายละเอียดต่างๆ ตามมาตรฐานงานเขียนแบบได้อย่างถูกต้อง โดยจะต้องปรึกษาอาจารย์ประจำกลุ่มก่อนเพื่อความถูกต้องของการเขียนแบบ

ข้อกำหนด

กำหนดให้ใช้มาตราส่วนตามแบบที่กำหนด

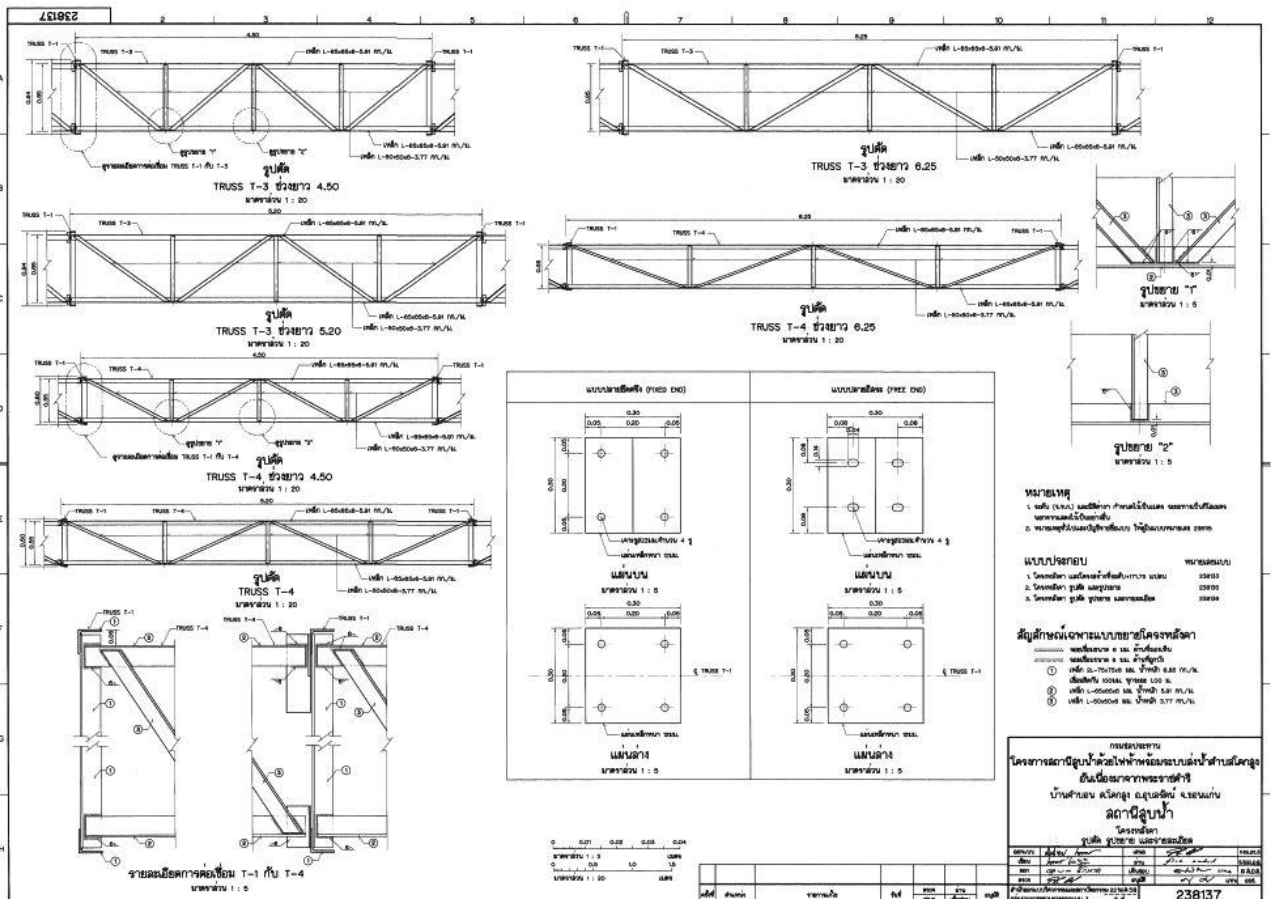
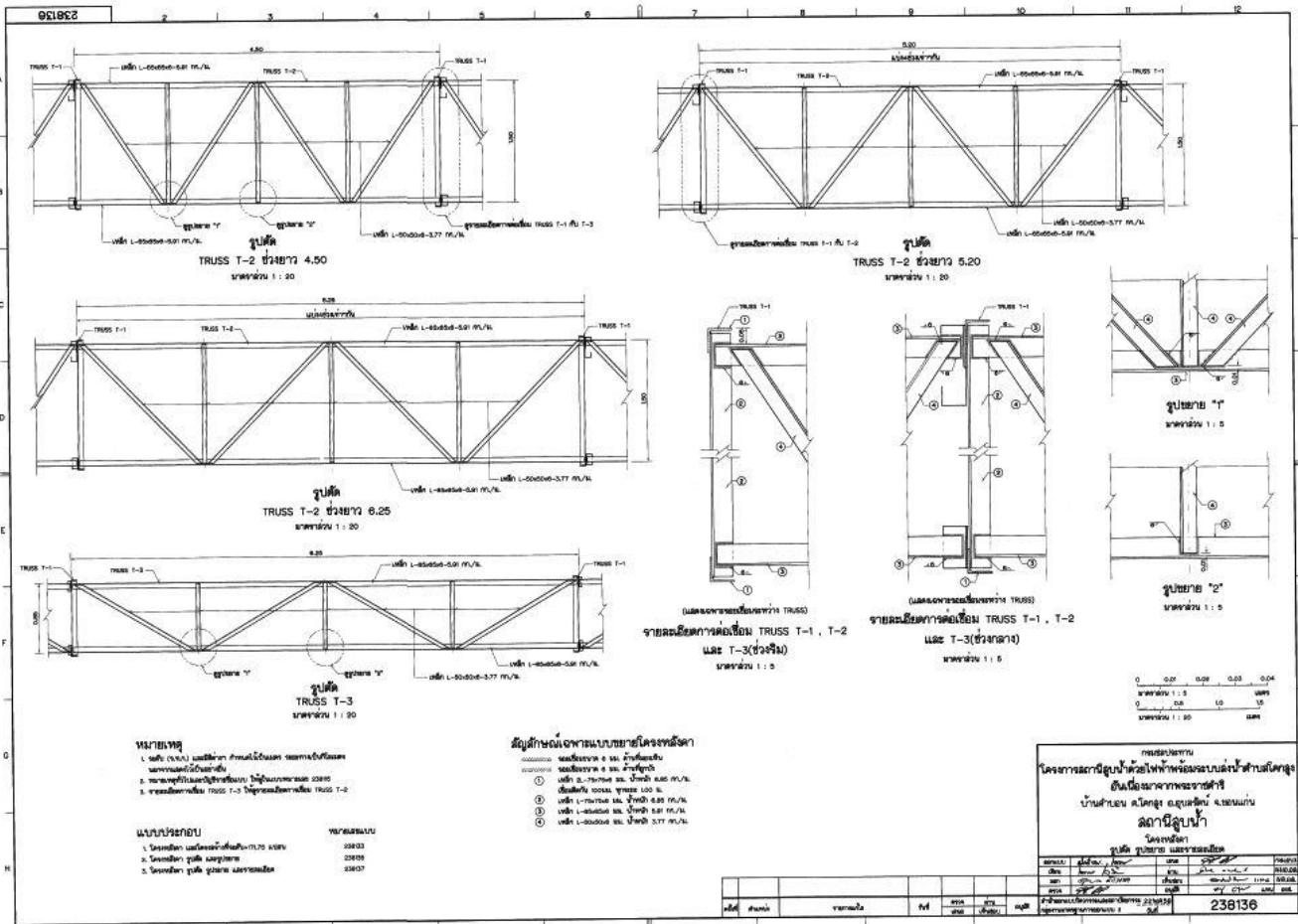
ให้ปรึกษาอาจารย์ที่ปรึกษา แนะนำ

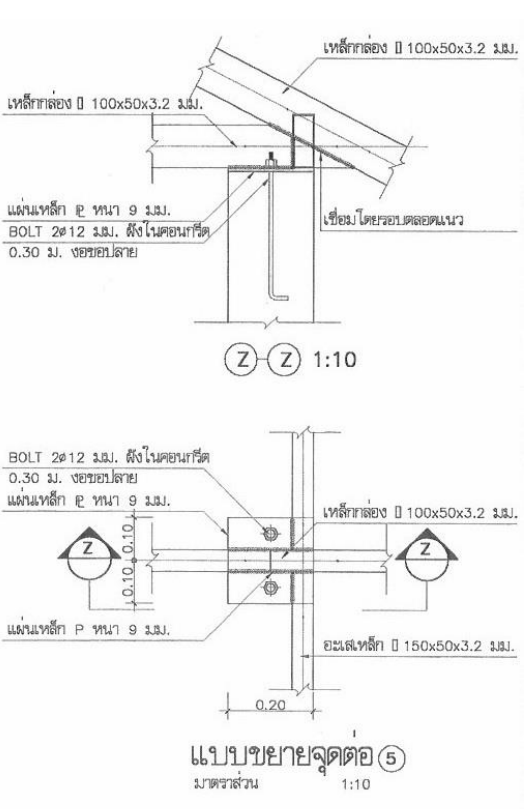
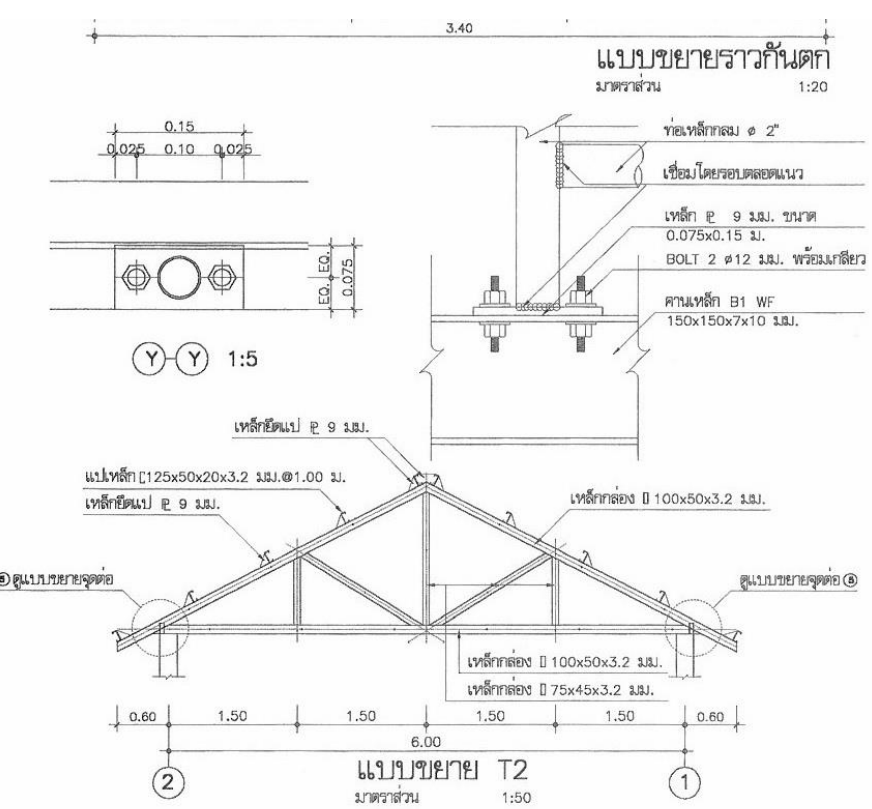
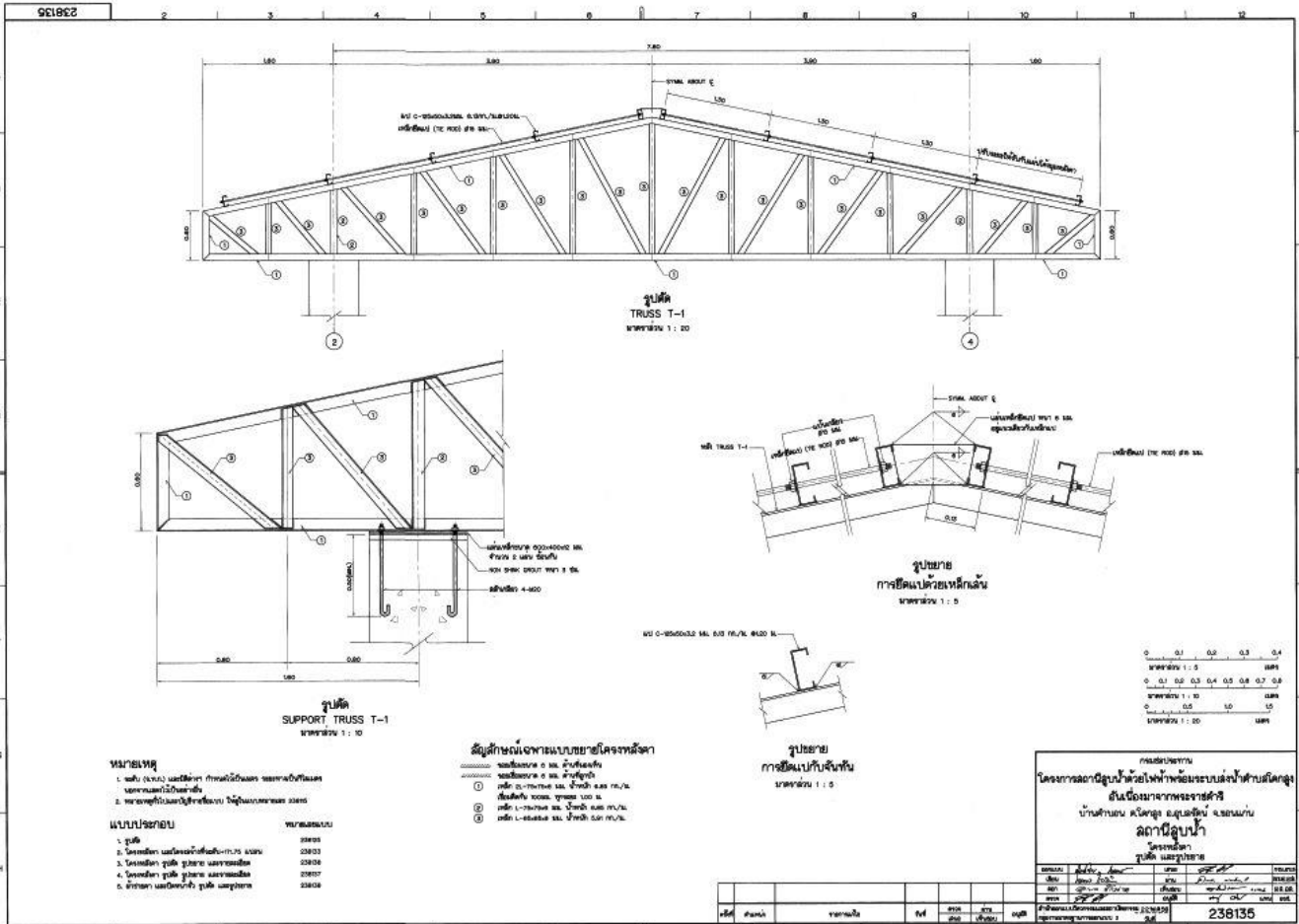
การประเมิน :

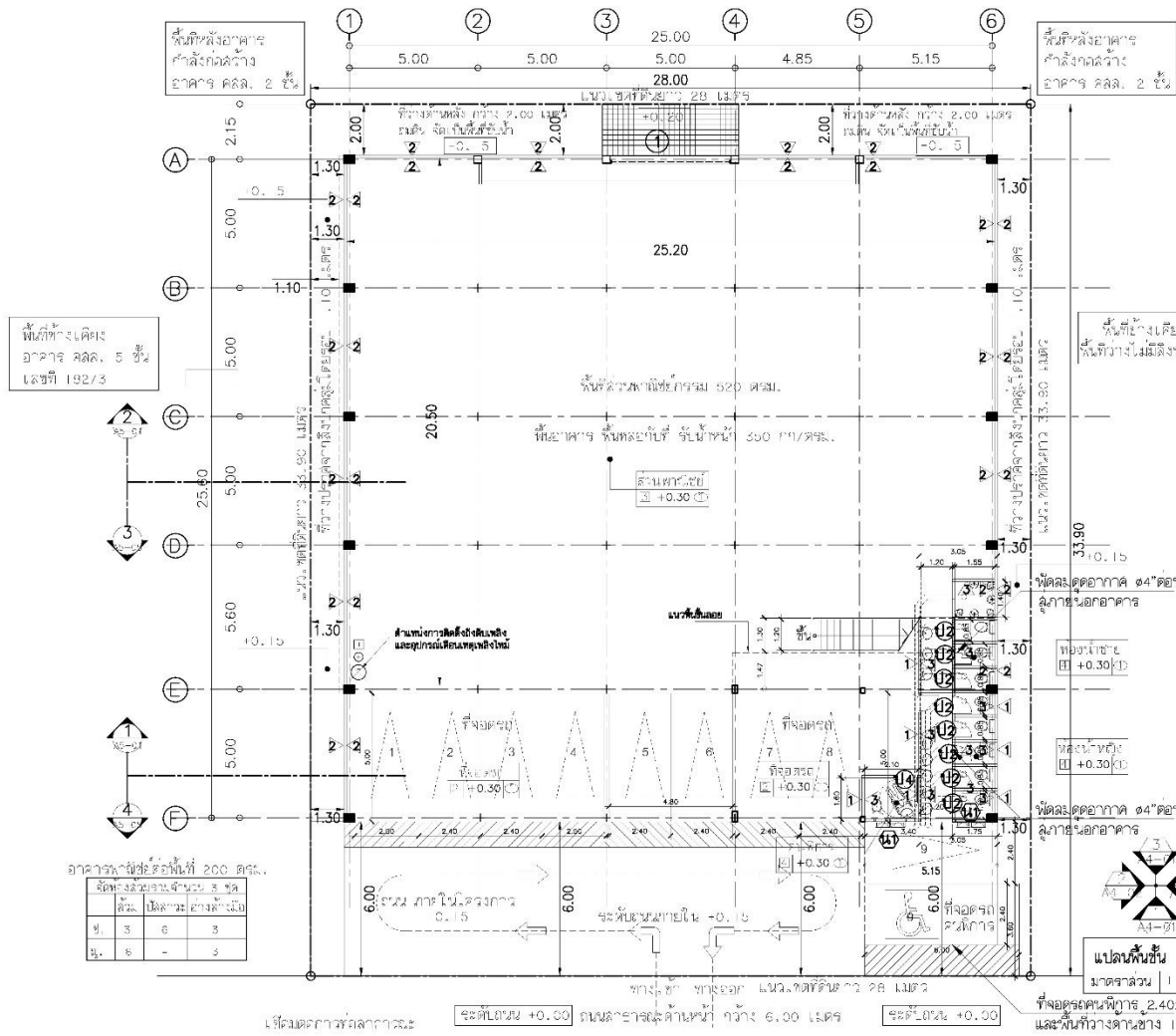
1.คะแนนความถูกต้อง	75%
2.คะแนนสะอาดและระเบียบเรียบร้อย	25%
รวมคะแนน	100%

ทีมอาจารย์ผู้สอน

ผู้ให้โปรแกรม







PROJECT NAME: AR-010-005
อาคารพาณิชย์ถาวร 1 ชั้น

LOCATION:
แขวงแฉ่งคำ เขตบางขุนเทียน กรุงเทพฯ

OWNER:
คุณเกียรติกร เอมแก้ว
55 พรรษาที่ 2 0846
แขวงแฉ่งคำ เขตบางขุนเทียน กรุงเทพฯ

ARCHITECTS:
INFINITE3DESIGN
Tel. : 095-705-6839,
Email : infine3@gmail.com
นายเกียรติกร เอมแก้ว 1-30 2543
นายประจักษ์ชัย ธีระวัฒน์ 1-30 2543
นายสุวิทย์ ธีระวัฒน์ 1-30 2543
นายณัฐ ธีระวัฒน์

STRUCTURAL ENGINEERS:
นายประจักษ์ ธีระวัฒน์ 1-30 2543
นายสุวิทย์ ธีระวัฒน์ 1-30 2543
นายณัฐ ธีระวัฒน์ 1-30 2543

ELECTRICAL ENGINEERS:
นายณัฐ ธีระวัฒน์ 1-30 2543

Mechanical Engineers:
นายณัฐ ธีระวัฒน์ 1-30 2543

ISSUED/REVISION:
NO. DESCRIPTION BY DATE

NO.	DESCRIPTION	BY	DATE

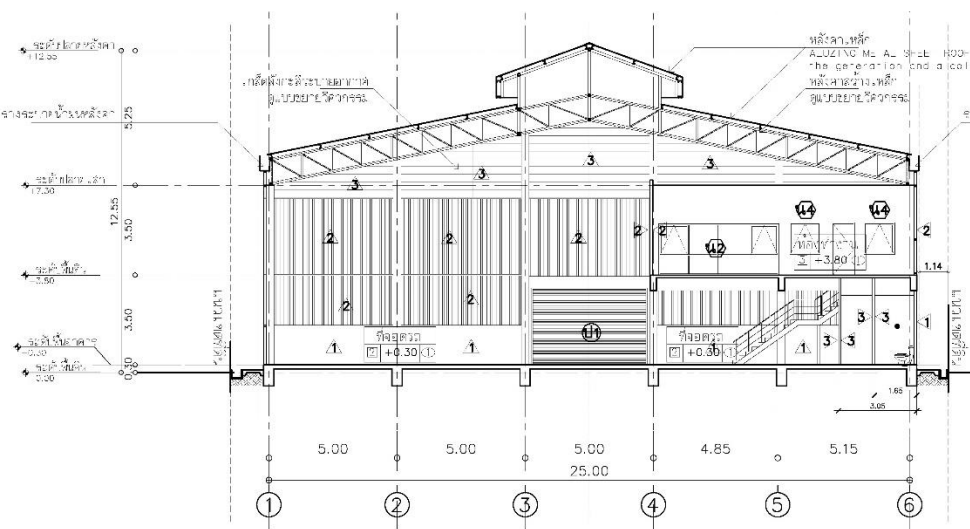
REVISIONS:

NO.	DESCRIPTION	BY	DATE

APPROVED:

DESIGNED BY	CHECKED BY	PK
นายเกียรติกร เอมแก้ว	นายประจักษ์ ธีระวัฒน์	

DRAWING NUMBER: A3-01 TOTAL SHEET: 32 SCALE: 1:100



PROJECT NAME: AR-010-005
อาคารพาณิชย์ถาวร 1 ชั้น

LOCATION:
แขวงแฉ่งคำ เขตบางขุนเทียน กรุงเทพฯ

OWNER:
คุณเกียรติกร เอมแก้ว
55 พรรษาที่ 2 0846
แขวงแฉ่งคำ เขตบางขุนเทียน กรุงเทพฯ

ARCHITECTS:
INFINITE3DESIGN
Tel. : 095-705-6839,
Email : infine3@gmail.com
นายเกียรติกร เอมแก้ว 1-30 2543
นายประจักษ์ชัย ธีระวัฒน์ 1-30 2543
นายสุวิทย์ ธีระวัฒน์ 1-30 2543
นายณัฐ ธีระวัฒน์

STRUCTURAL ENGINEERS:
นายประจักษ์ ธีระวัฒน์ 1-30 2543
นายสุวิทย์ ธีระวัฒน์ 1-30 2543
นายณัฐ ธีระวัฒน์ 1-30 2543

Mechanical Engineers:
นายณัฐ ธีระวัฒน์ 1-30 2543

ISSUED/REVISION:
NO. DESCRIPTION BY DATE

NO.	DESCRIPTION	BY	DATE

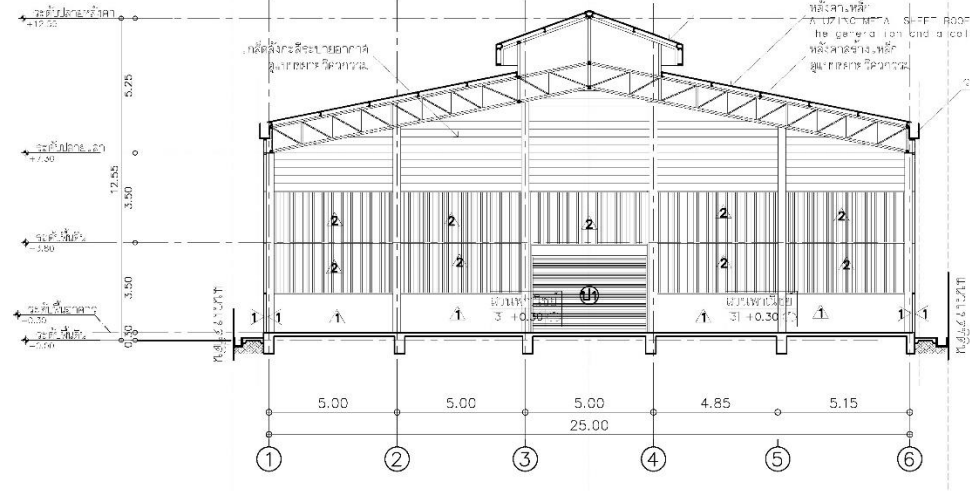
REVISIONS:

NO.	DESCRIPTION	BY	DATE

APPROVED:

DESIGNED BY	CHECKED BY	PK
นายเกียรติกร เอมแก้ว	นายประจักษ์ ธีระวัฒน์	

DRAWING NUMBER: A5-01 TOTAL SHEET: 32 SCALE: 1:100



PROJECT NAME: AR-010-005
อาคารพาณิชย์ถาวร 1 ชั้น

LOCATION:
แขวงแฉ่งคำ เขตบางขุนเทียน กรุงเทพฯ

OWNER:
คุณเกียรติกร เอมแก้ว
55 พรรษาที่ 2 0846
แขวงแฉ่งคำ เขตบางขุนเทียน กรุงเทพฯ

ARCHITECTS:
INFINITE3DESIGN
Tel. : 095-705-6839,
Email : infine3@gmail.com
นายเกียรติกร เอมแก้ว 1-30 2543
นายประจักษ์ชัย ธีระวัฒน์ 1-30 2543
นายสุวิทย์ ธีระวัฒน์ 1-30 2543
นายณัฐ ธีระวัฒน์

STRUCTURAL ENGINEERS:
นายประจักษ์ ธีระวัฒน์ 1-30 2543
นายสุวิทย์ ธีระวัฒน์ 1-30 2543
นายณัฐ ธีระวัฒน์ 1-30 2543

Mechanical Engineers:
นายณัฐ ธีระวัฒน์ 1-30 2543

ISSUED/REVISION:
NO. DESCRIPTION BY DATE

NO.	DESCRIPTION	BY	DATE

REVISIONS:

NO.	DESCRIPTION	BY	DATE

APPROVED:

DESIGNED BY	CHECKED BY	PK
นายเกียรติกร เอมแก้ว	นายประจักษ์ ธีระวัฒน์	

DRAWING NUMBER: A5-01 TOTAL SHEET: 32 SCALE: 1:100

SCALE: THIS DRAWING IS FOR REFERENCE ONLY