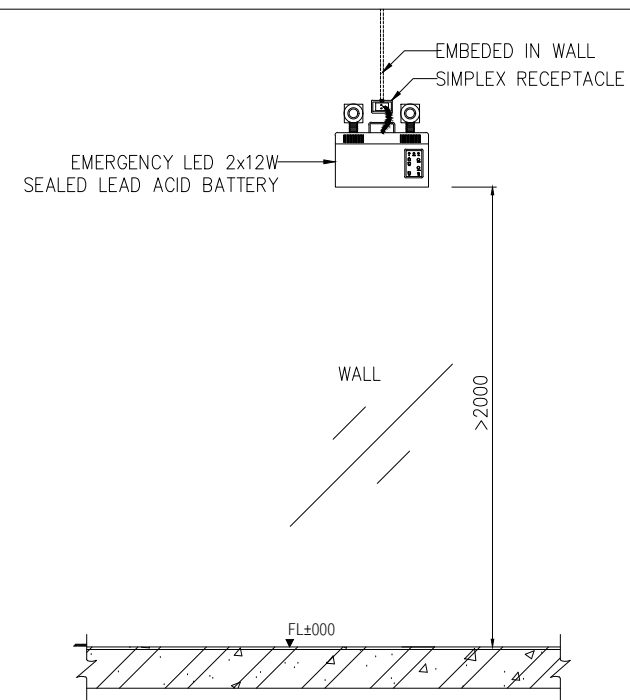
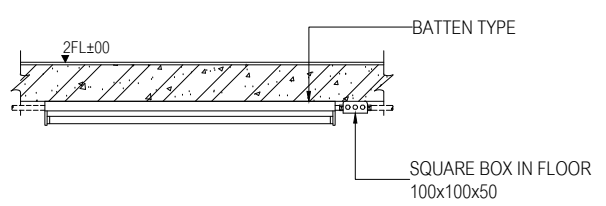


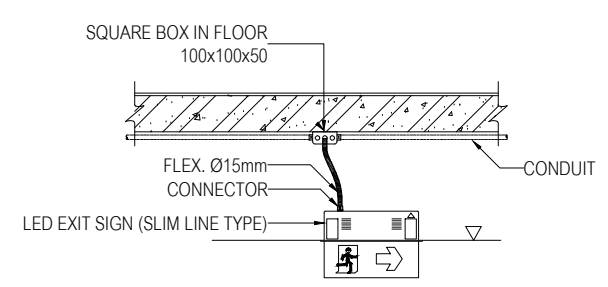
ISSUED/REVISION :			
NO.	DESCRIPTION	BY	DAT



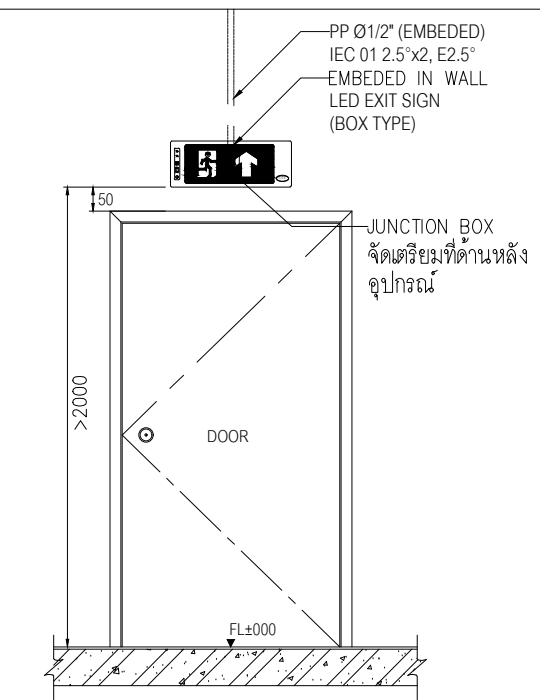
01 INSTALLATION EMERGENCY LIGHT
NTS



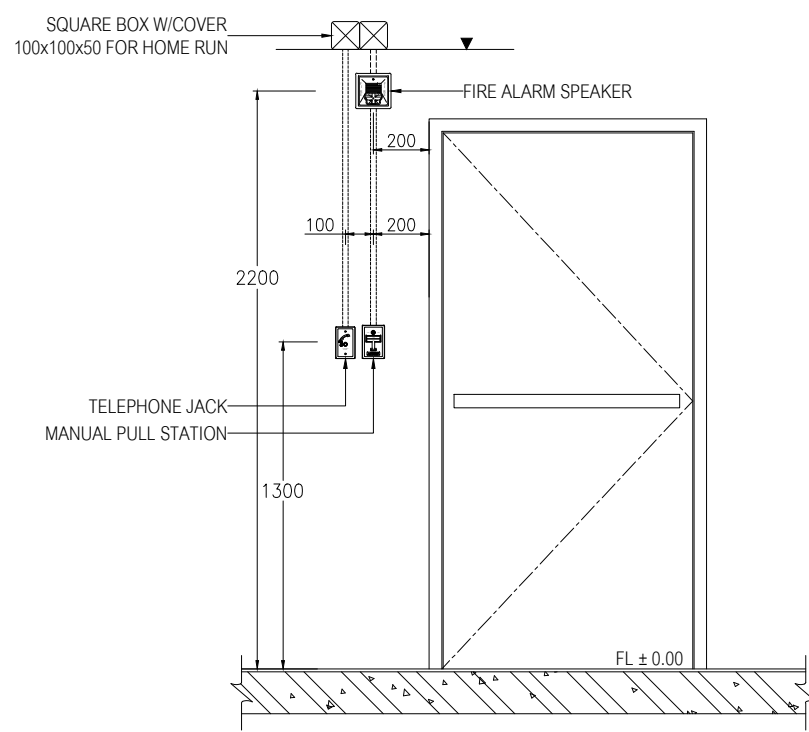
02 DETAIL FOR INSTALLATION LIGHTING AT CARPARK AND M&E ROOM
NTS



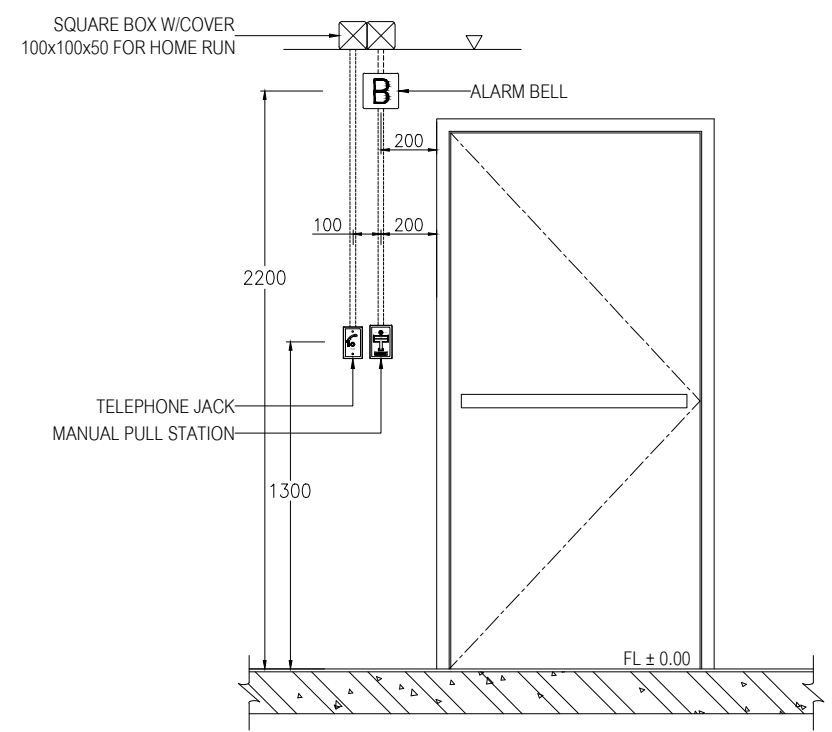
02 DETAIL FOR INSTALLATION EXIT SIGN (RECESSED TYPE)
NTS



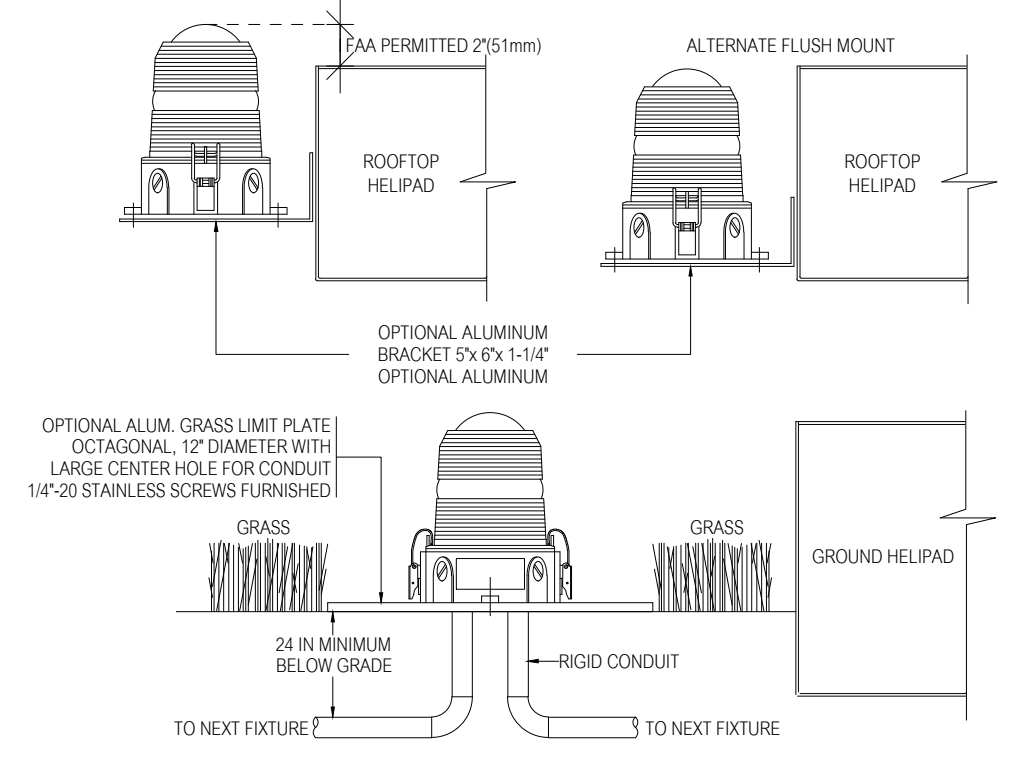
03 INSTALLATION EXIT SIGN IN FIRE STAIR
NTS



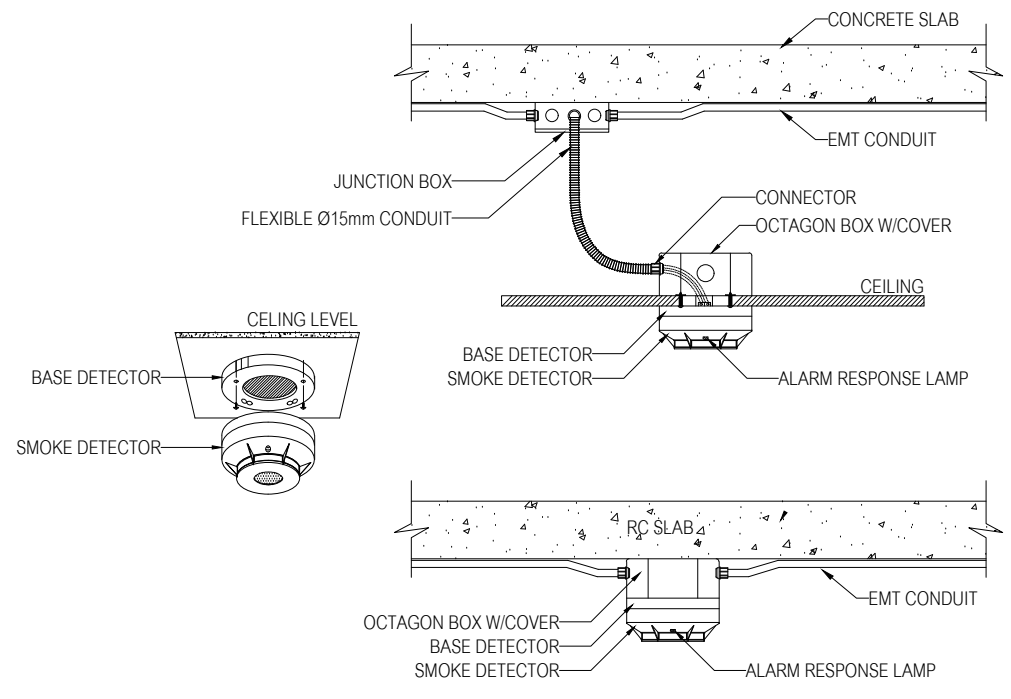
04 MANUAL PULL STATION, STROBE INSTALLATION
NTS



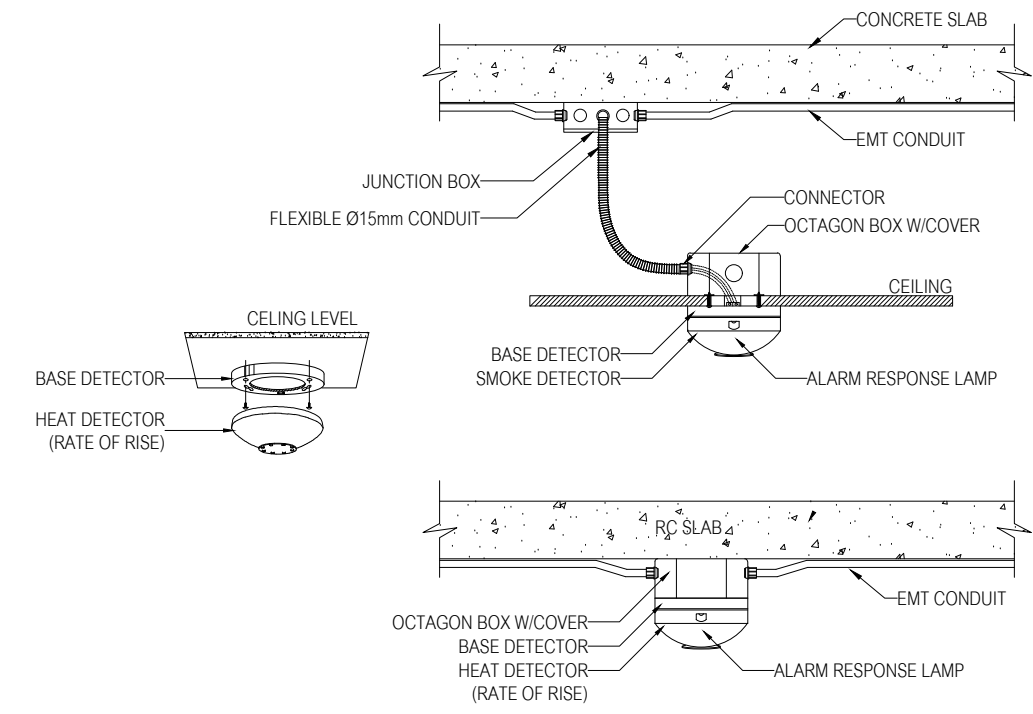
05 MANUAL PULL STATION, ALARM BELL INSTALLATION
NTS



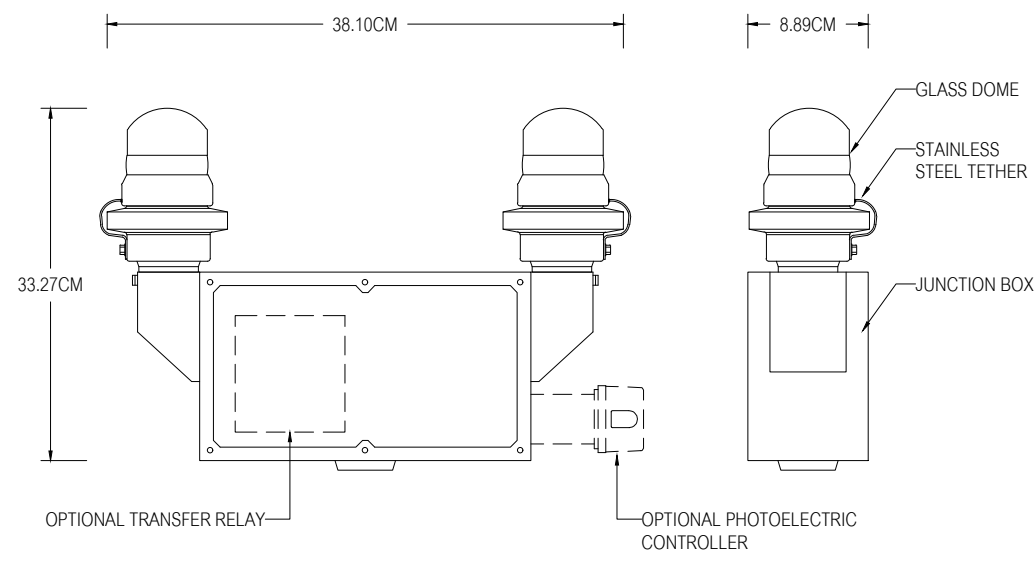
06 OMNIDIRECTIONAL HELIPORT PERIMETER LIGHT
NTS



07 SMOKE DETECTOR INSTALLATION
NTS



08 HEAT DETECTOR INSTALLATION
NTS



09 OBSTRUCTION LIGHT
NTS



PROJECT NAME: JR-01-63
อาคารเรียนและปฏิบัติการฝ่ายประ
คณ. สูง 6 ชั้น

LOCATION:
โรงเรียนสาธิต
มหาวิทยาลัยราชภัฏสวนสุนันทา

OWNER:
โรงเรียนสาธิต
มหาวิทยาลัยราชภัฏสวนสุนันทา

ARCHITECTS:
-

STRUCTURAL ENGINEERS:
-

SANITARY ENGINEER
-

ELECTRICAL ENGINEERS:
-

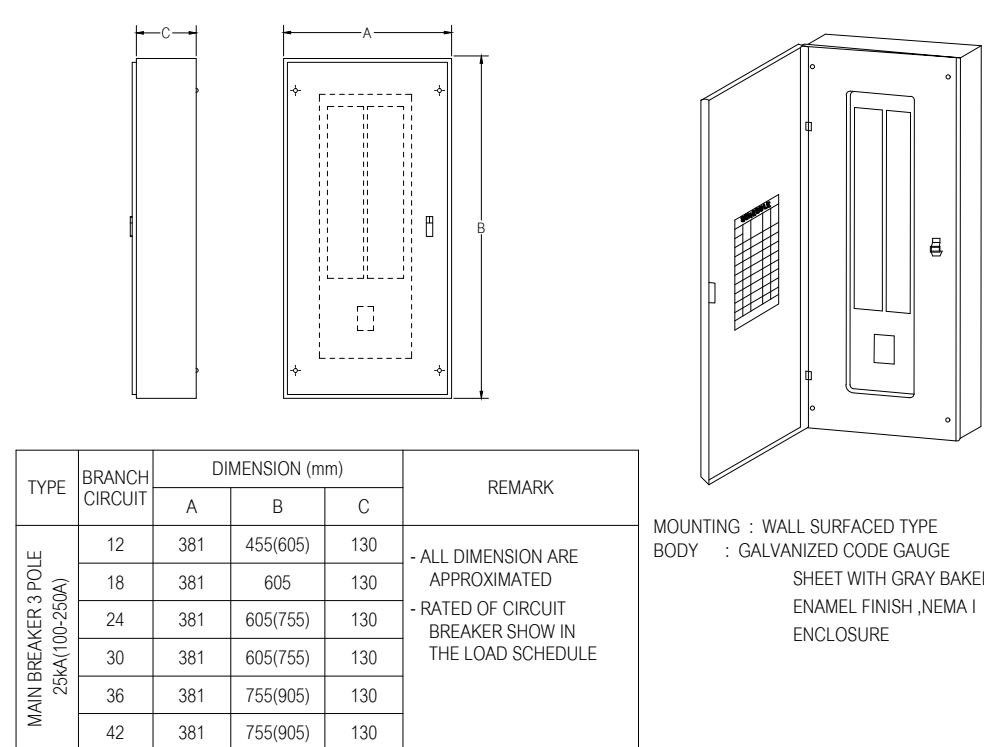
MECHANICAL ENGINEERS:
-

DRAWN BY:

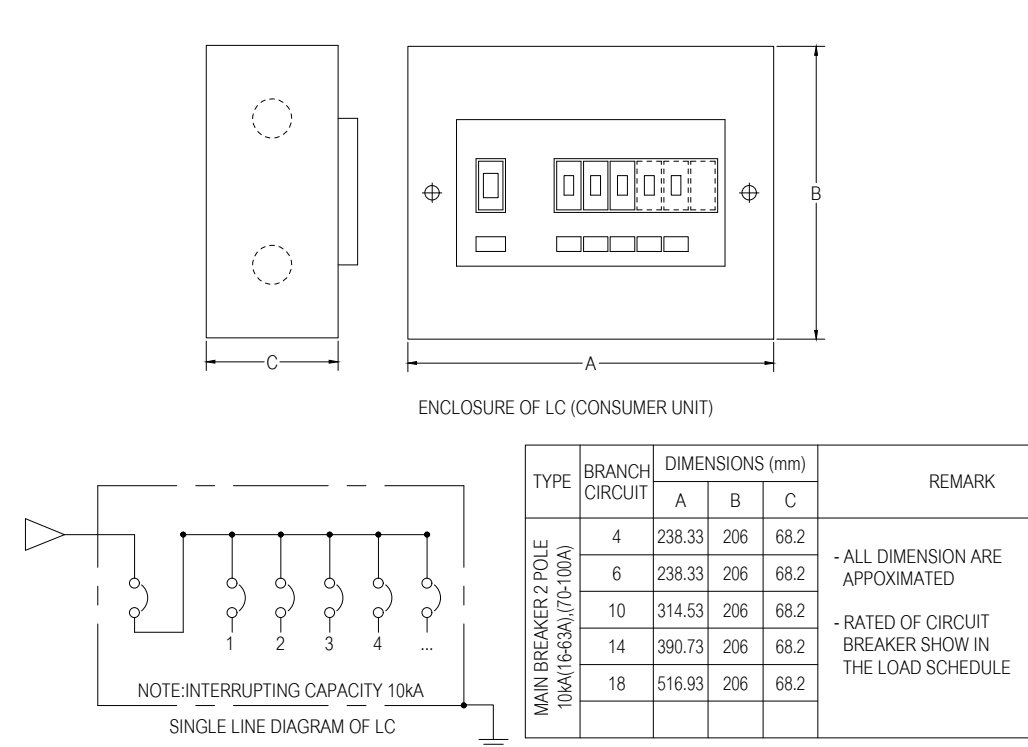
CHECKED BY:

DRAWING NO.

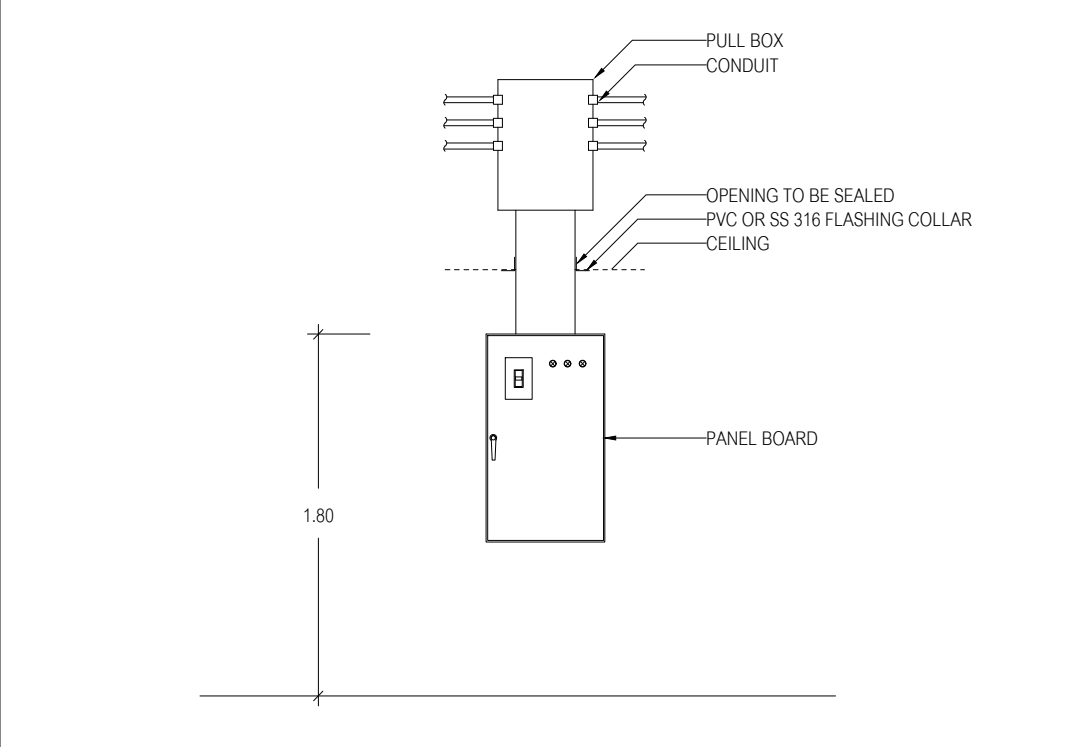
ISSUED/REVISION :			
NO.	DESCRIPTION	BY	DAT



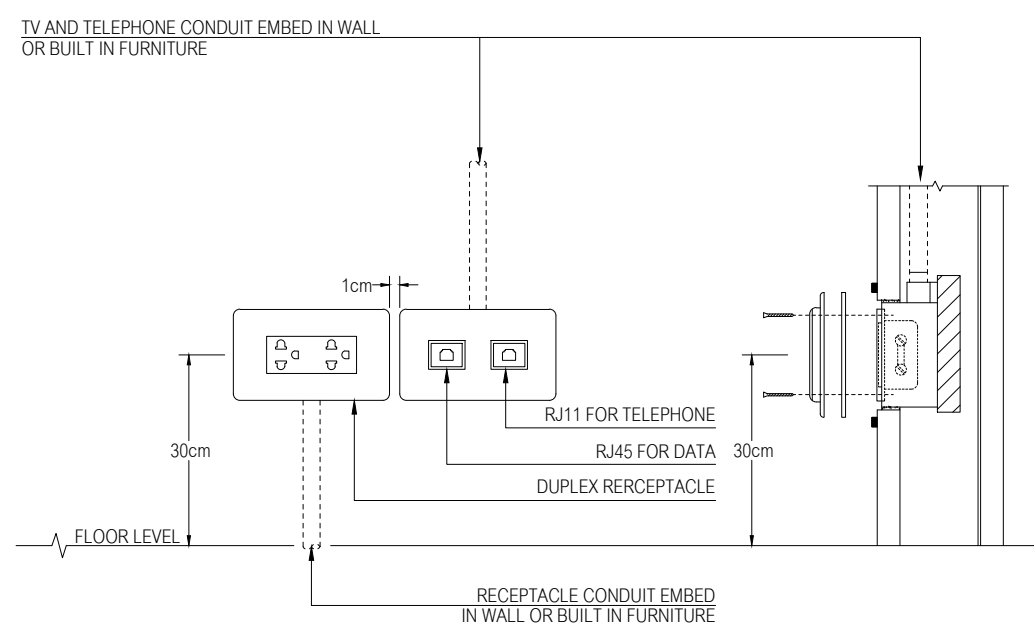
01 LOAD CENTER (MAIN BREAKER TYPE) NTS



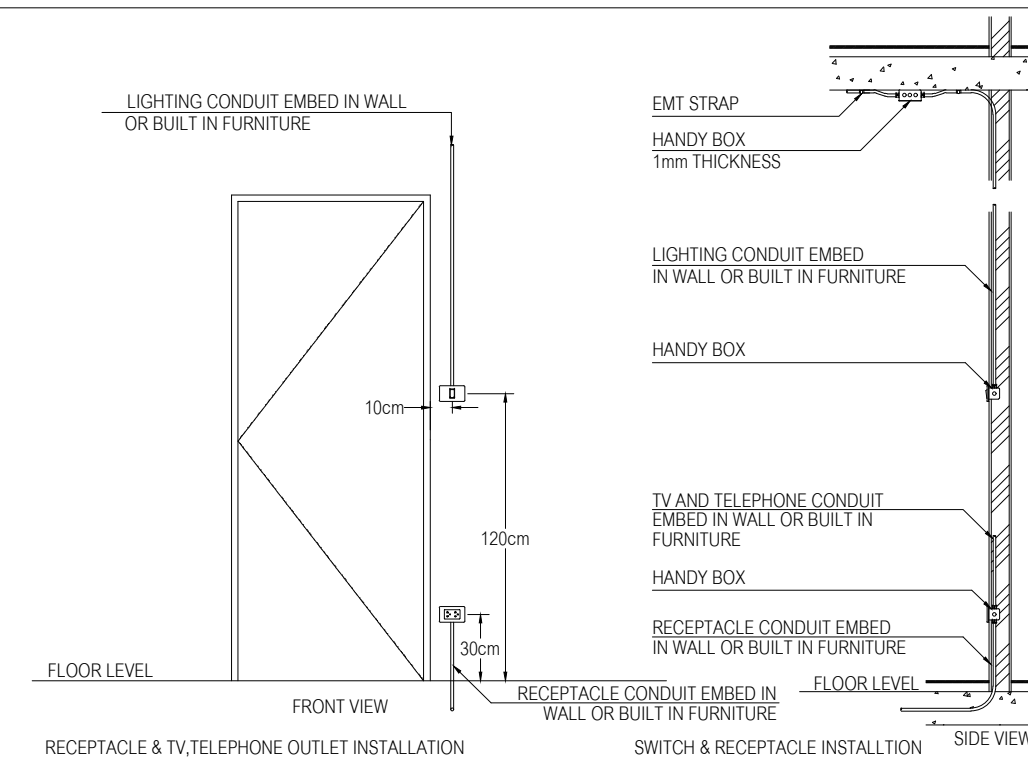
02 CONSUMER UNIT NTS



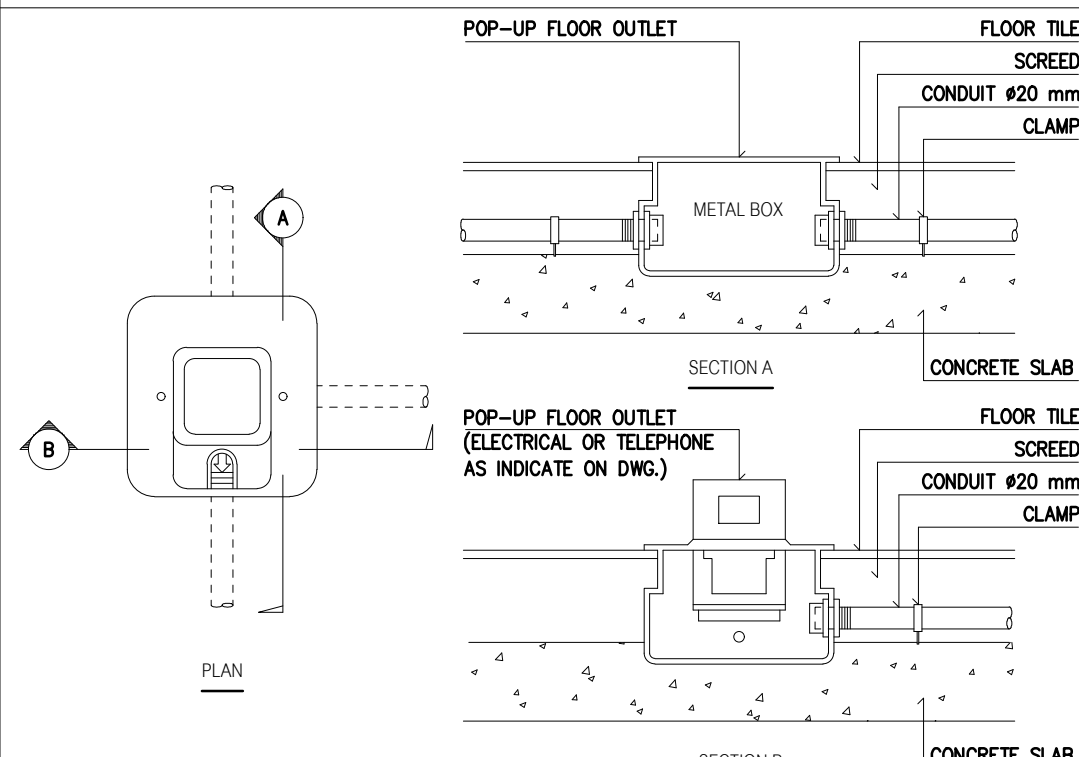
03 DETAIL FOR CONDUIT , BOX , WIREWAY AND PANEL BOARD INSTALLATION



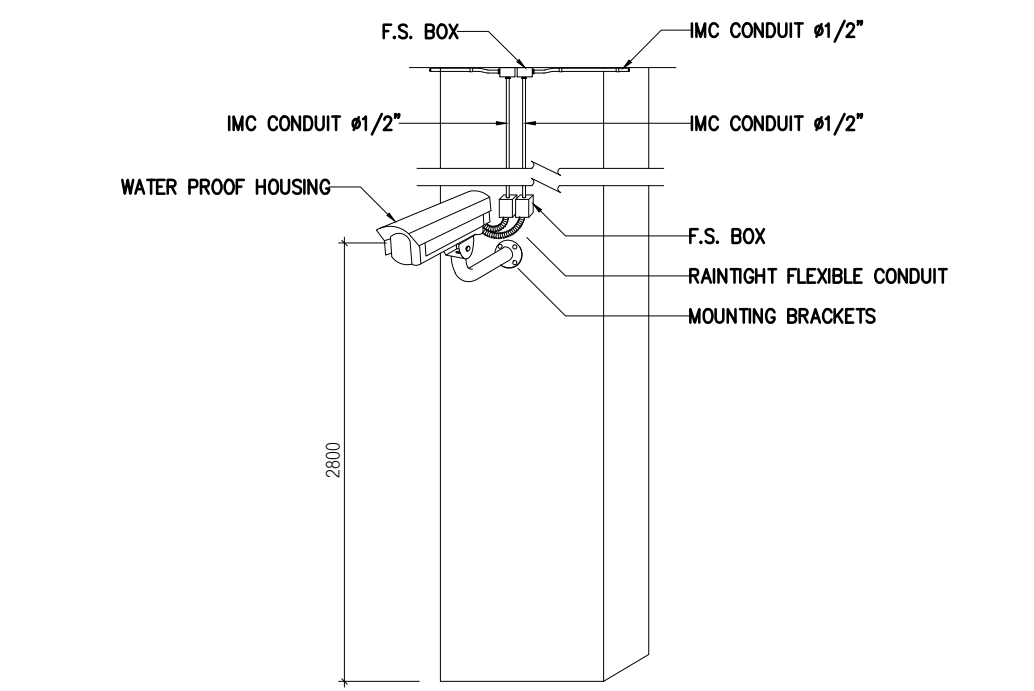
04 RECEPTACLE,TV,TELEPHONE INSTALLATION NTS



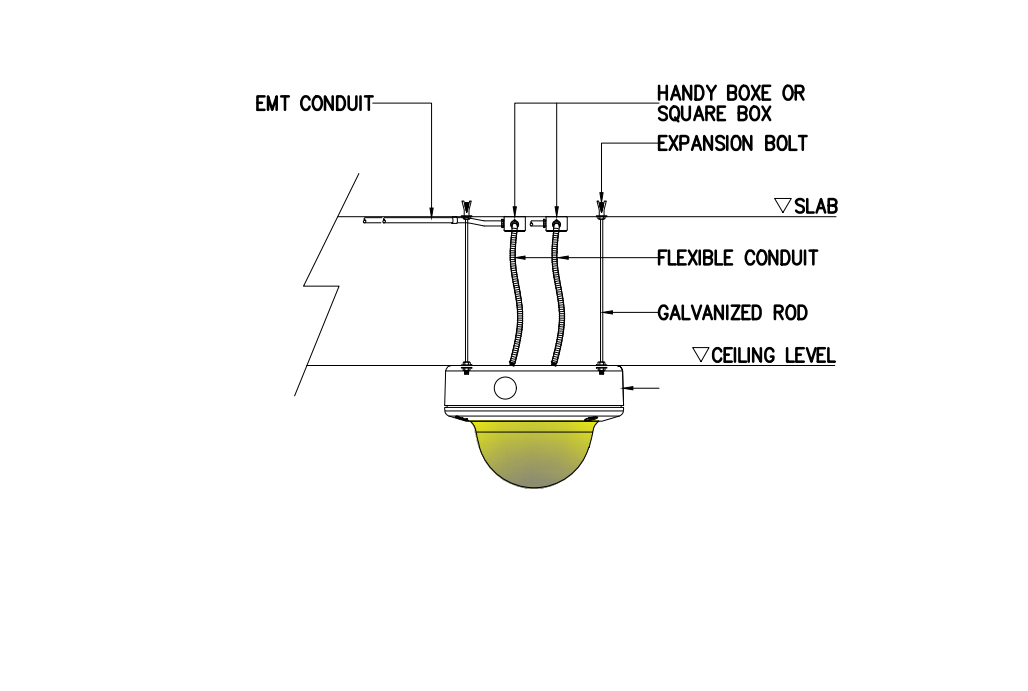
05 RECEPTACLE,TV,TELEPHONE INSTALLATION NTS



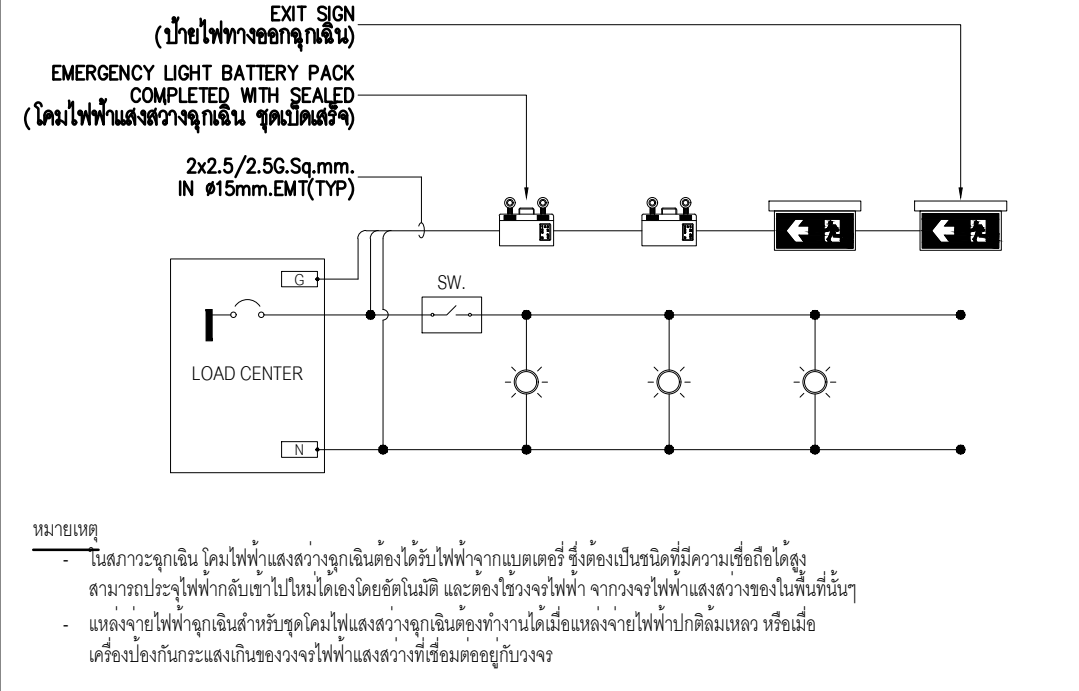
06 FLOOR OUTLET (POP-UP) NTS



07 INSTALLATION DETAIL FOR FIXED CAMERA WITH HOUSING (OUTDOOR) NTS



08 INSTALLATION DETAIL FOR FIXED DOME CAMERA NTS



09 DIAGRAM FOR EMERGENCY BATTERY LIGHT NTS



PROJECT NAME: JAR-01-63

อาคารเรียนและปฏิบัติการฝ่ายประ
คณ. ชั้น 6 ชั้น

LOCATION :
โรงเรียนสาธิต
มหาวิทยาลัยราชภัฏสวนสุนันทา

OWNER :
โรงเรียนสาธิต
มหาวิทยาลัยราชภัฏสวนสุนันทา

ARCHITECTS :
-
STRUCTURAL ENGINEERS :
-
SANITARY ENGINEER
-
ELECTRICAL ENGINEERS:
-
MECHANICAL ENGINEERS:
-

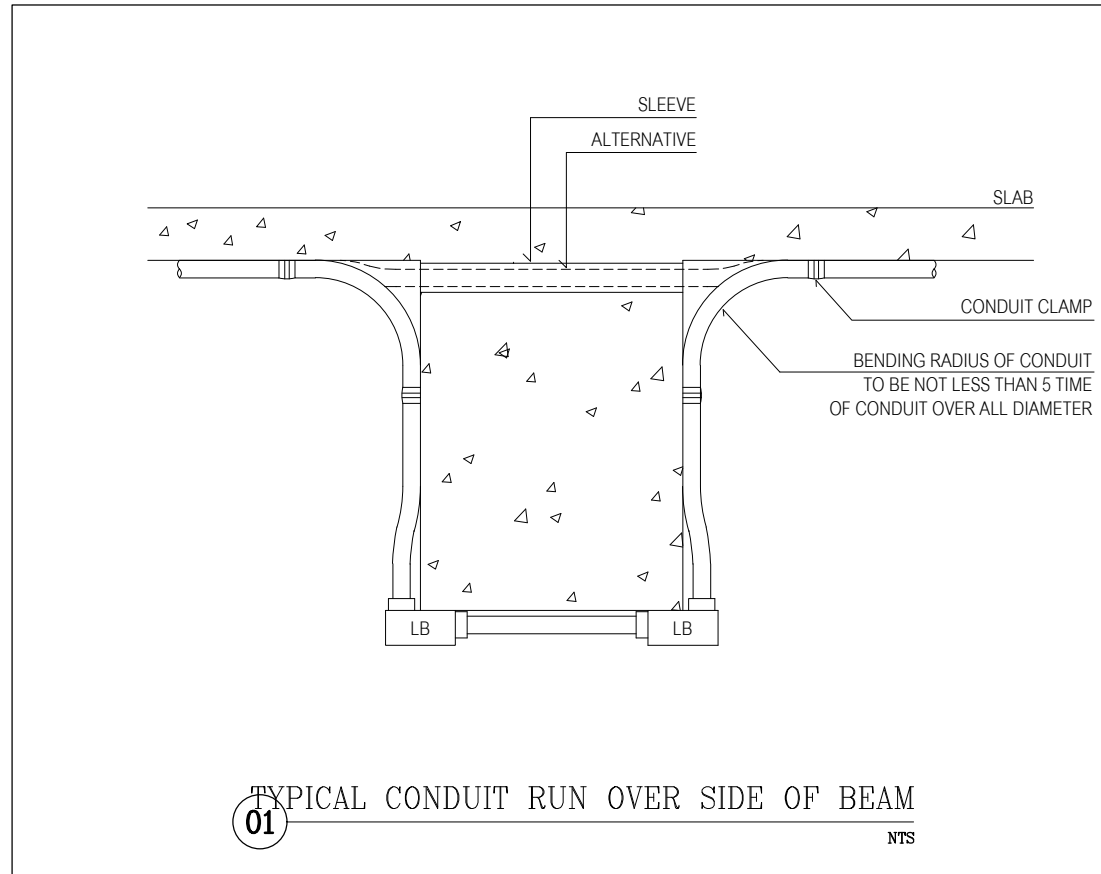
DRAWN BY :

CHECKED BY :

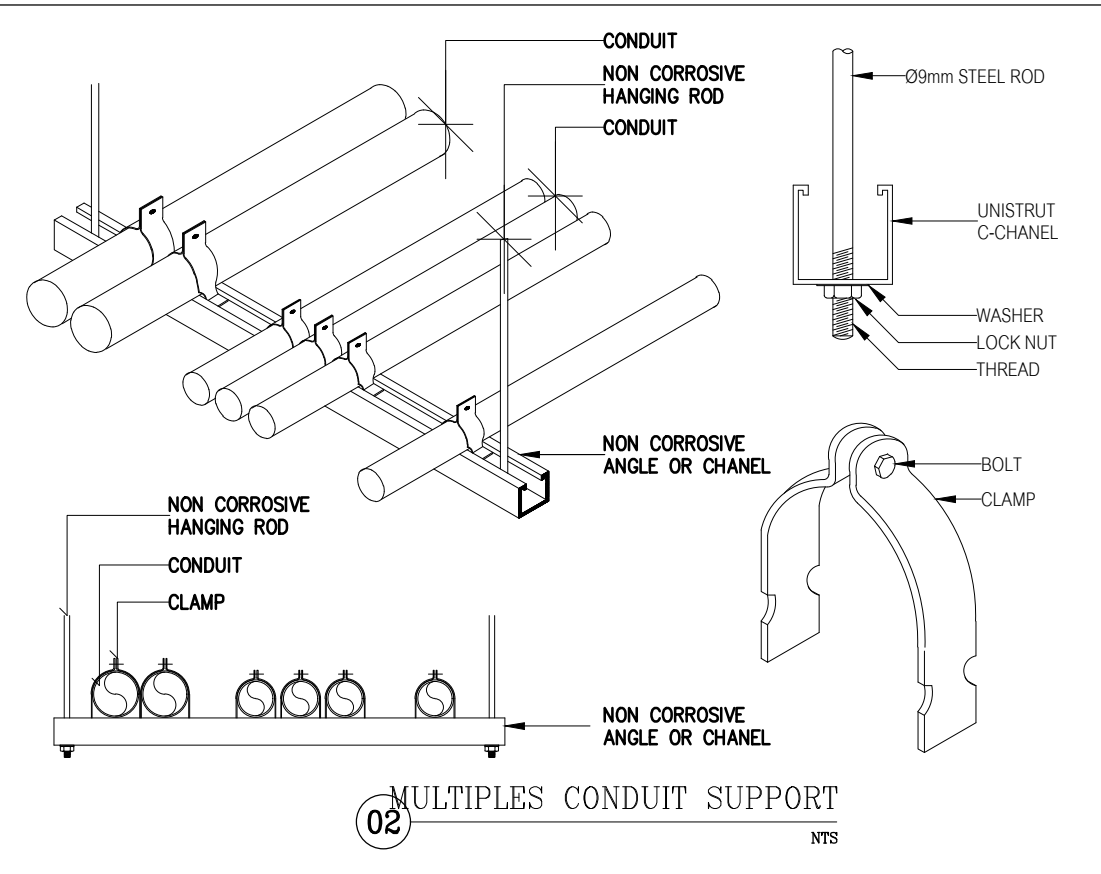
DRAWING NO.

EE5 | 05

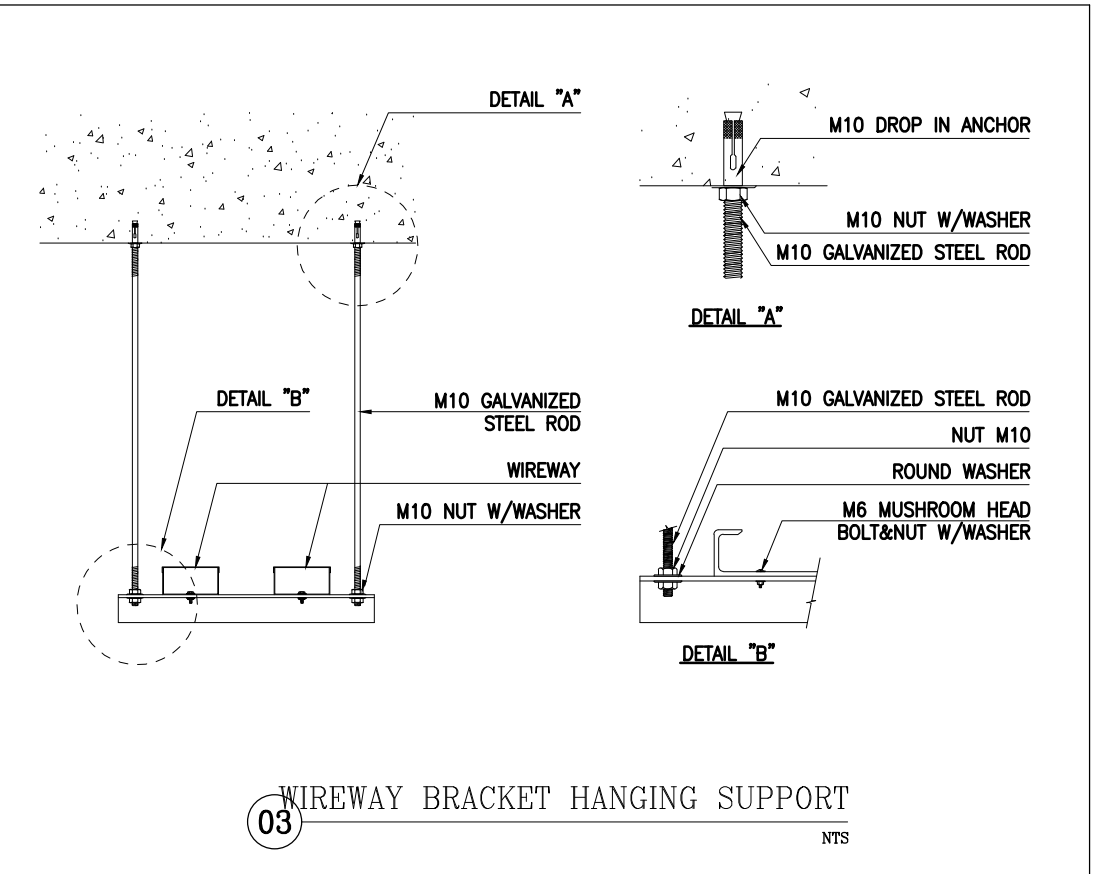
ISSUED/REVISION :			
NO.	DESCRIPTION	BY	DATE



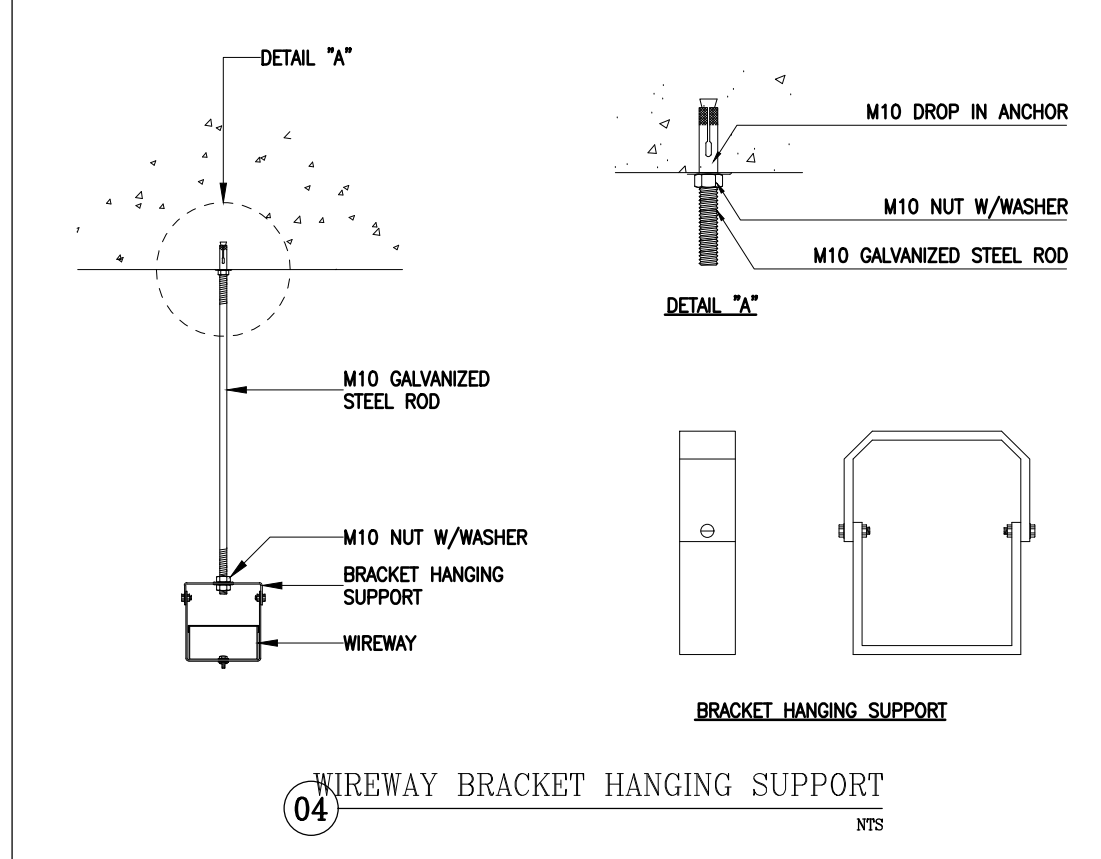
01 TYPICAL CONDUIT RUN OVER SIDE OF BEAM
NTS



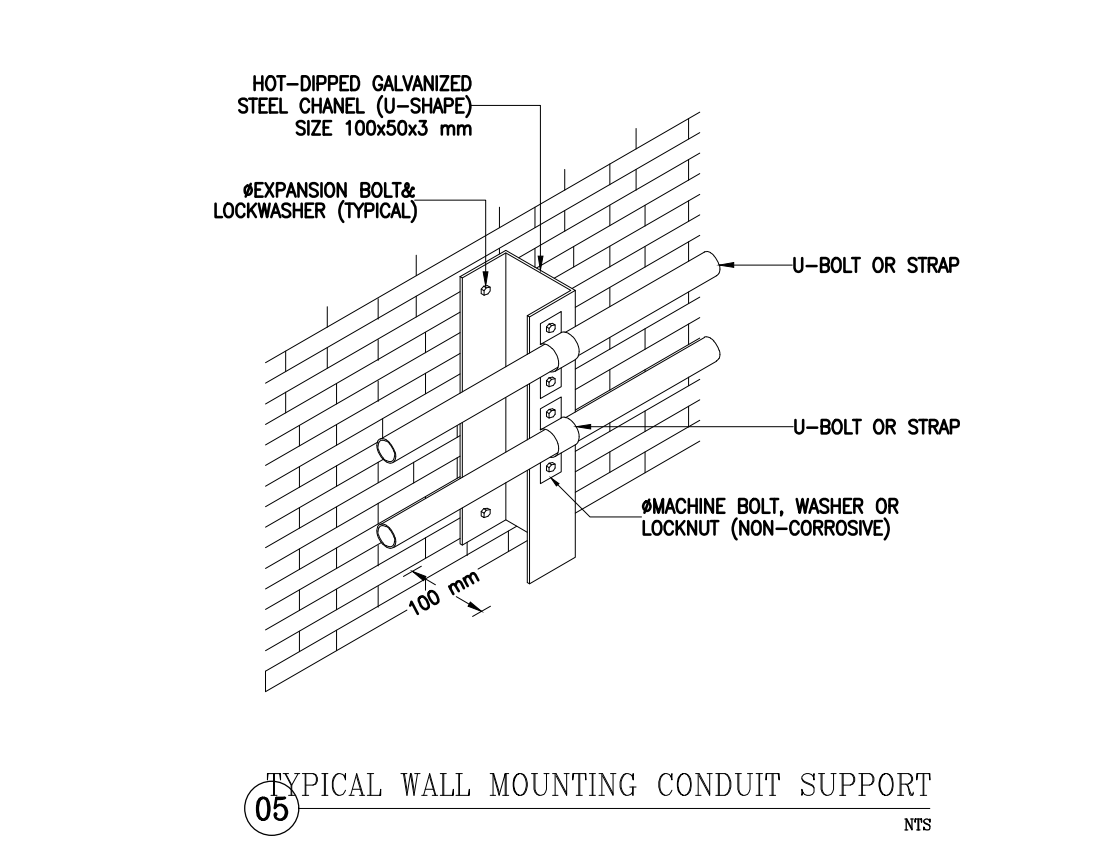
02 MULTIPLES CONDUIT SUPPORT
NTS



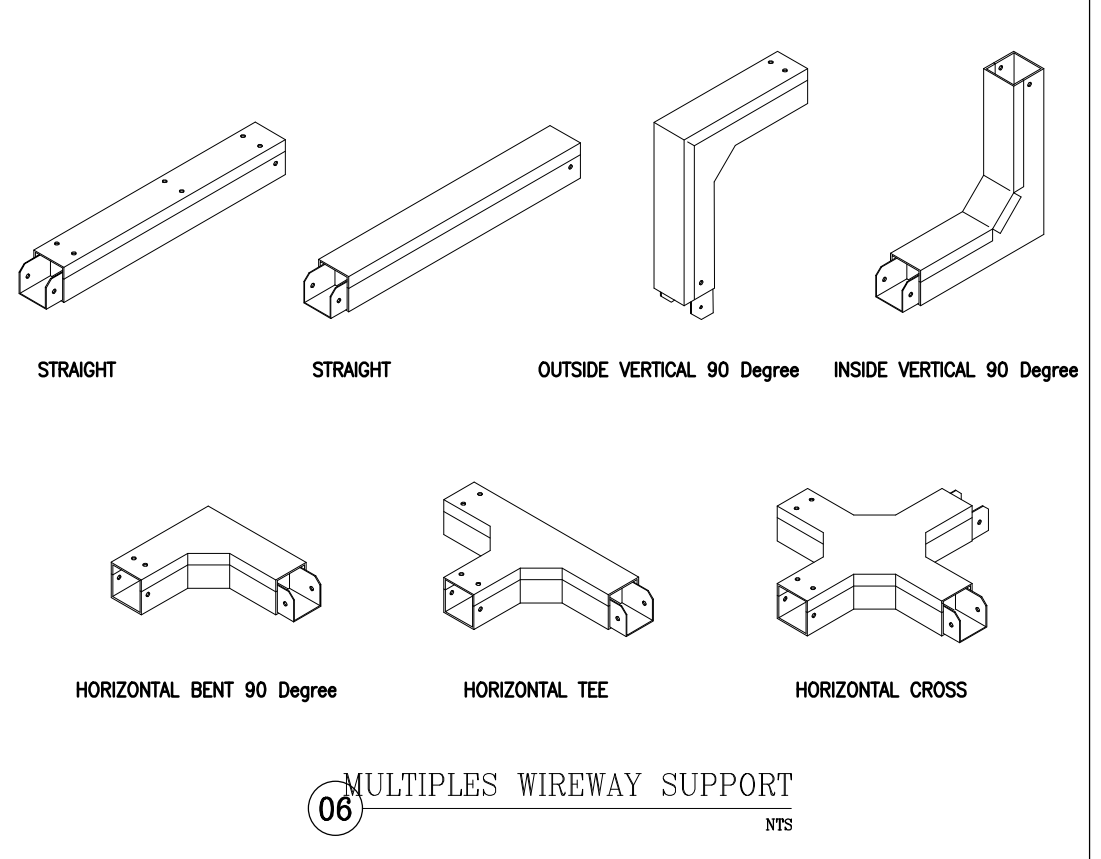
03 WIREWAY BRACKET HANGING SUPPORT
NTS



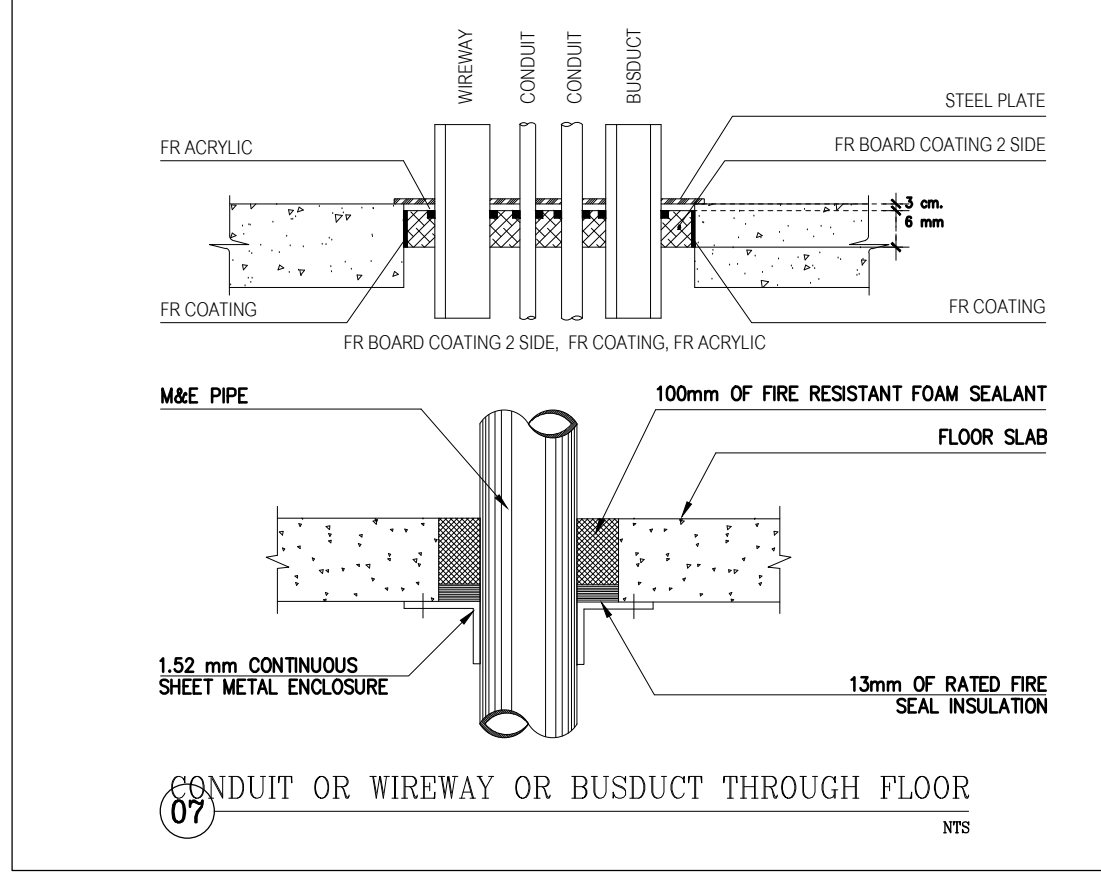
04 WIREWAY BRACKET HANGING SUPPORT
NTS



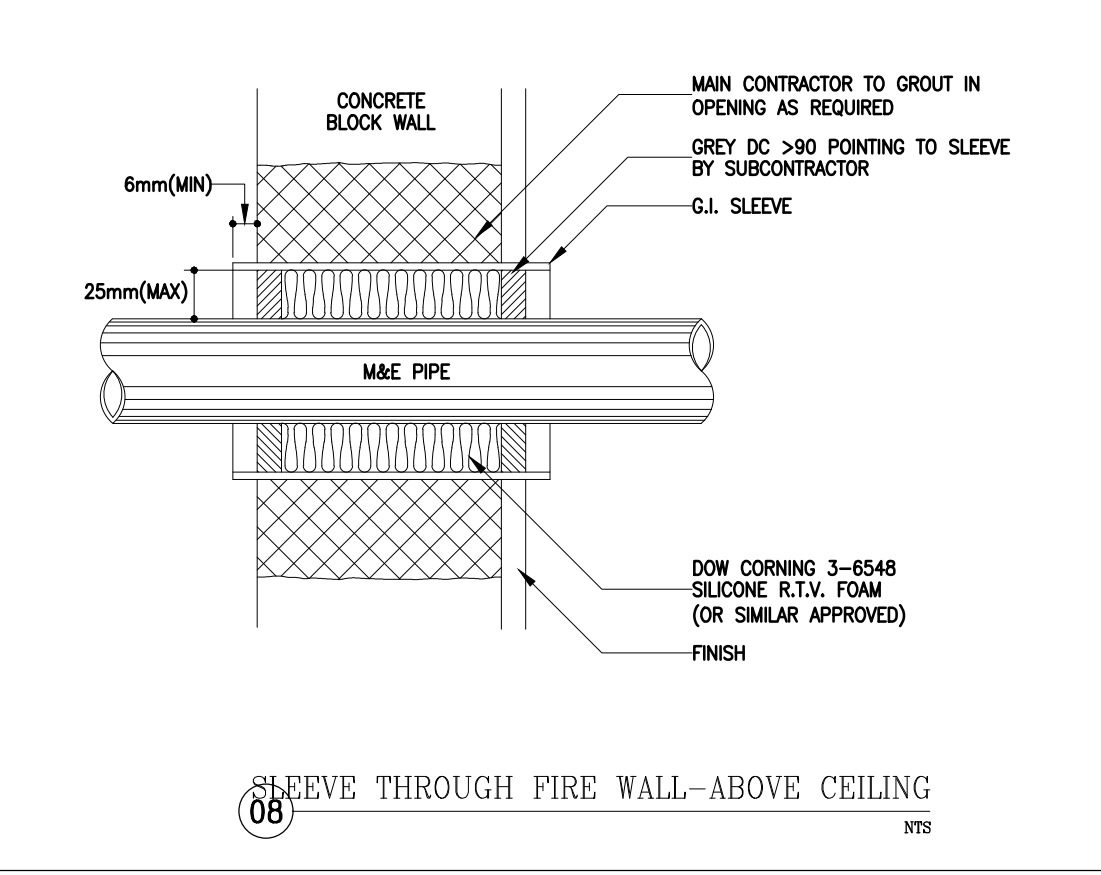
05 TYPICAL WALL MOUNTING CONDUIT SUPPORT
NTS



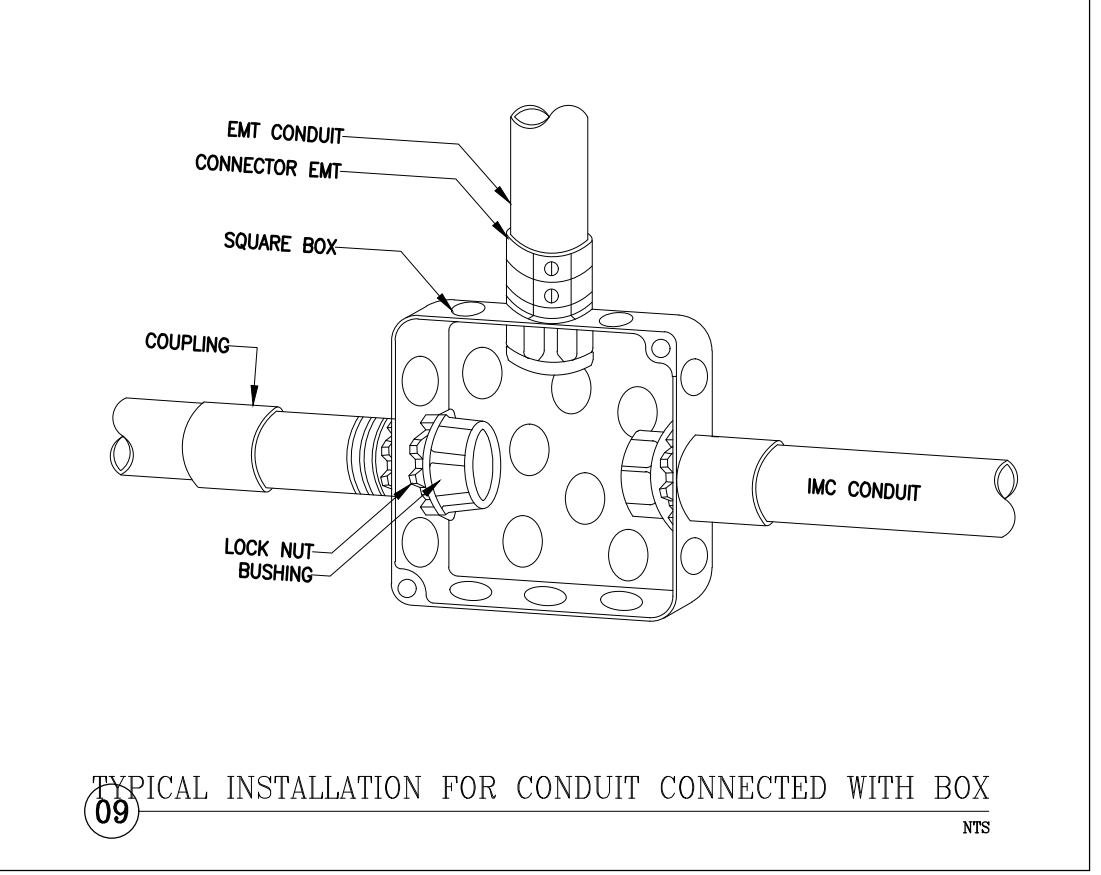
06 MULTIPLES WIREWAY SUPPORT
NTS



07 CONDUIT OR WIREWAY OR BUSDUCT THROUGH FLOOR
NTS



08 SLEEVE THROUGH FIRE WALL-ABOVE CEILING
NTS



09 TYPICAL INSTALLATION FOR CONDUIT CONNECTED WITH BOX
NTS

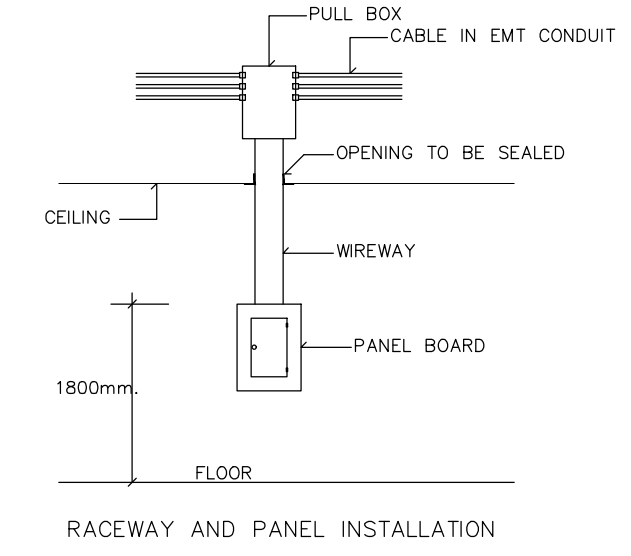
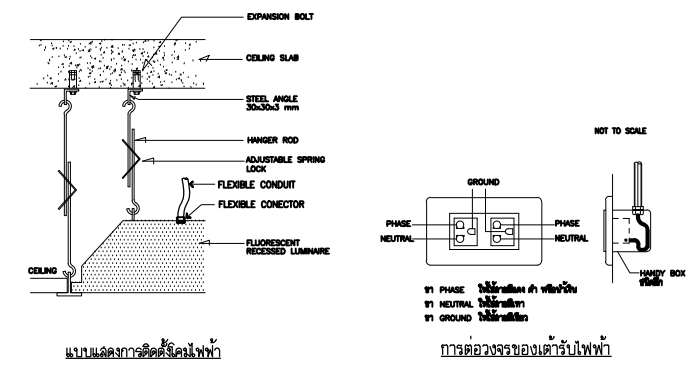
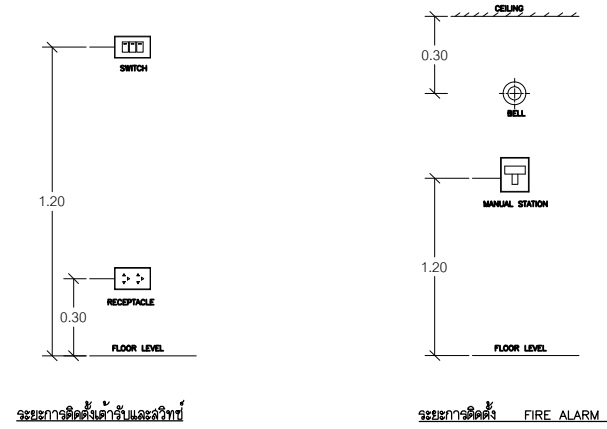
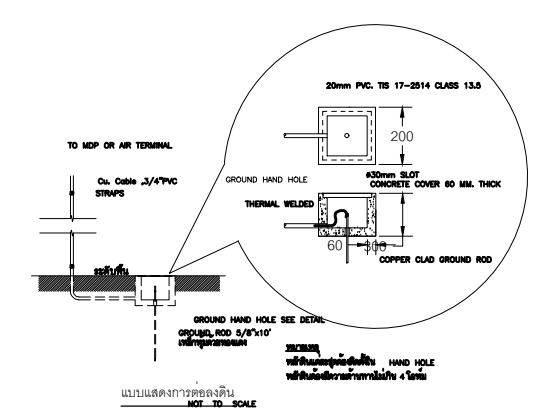
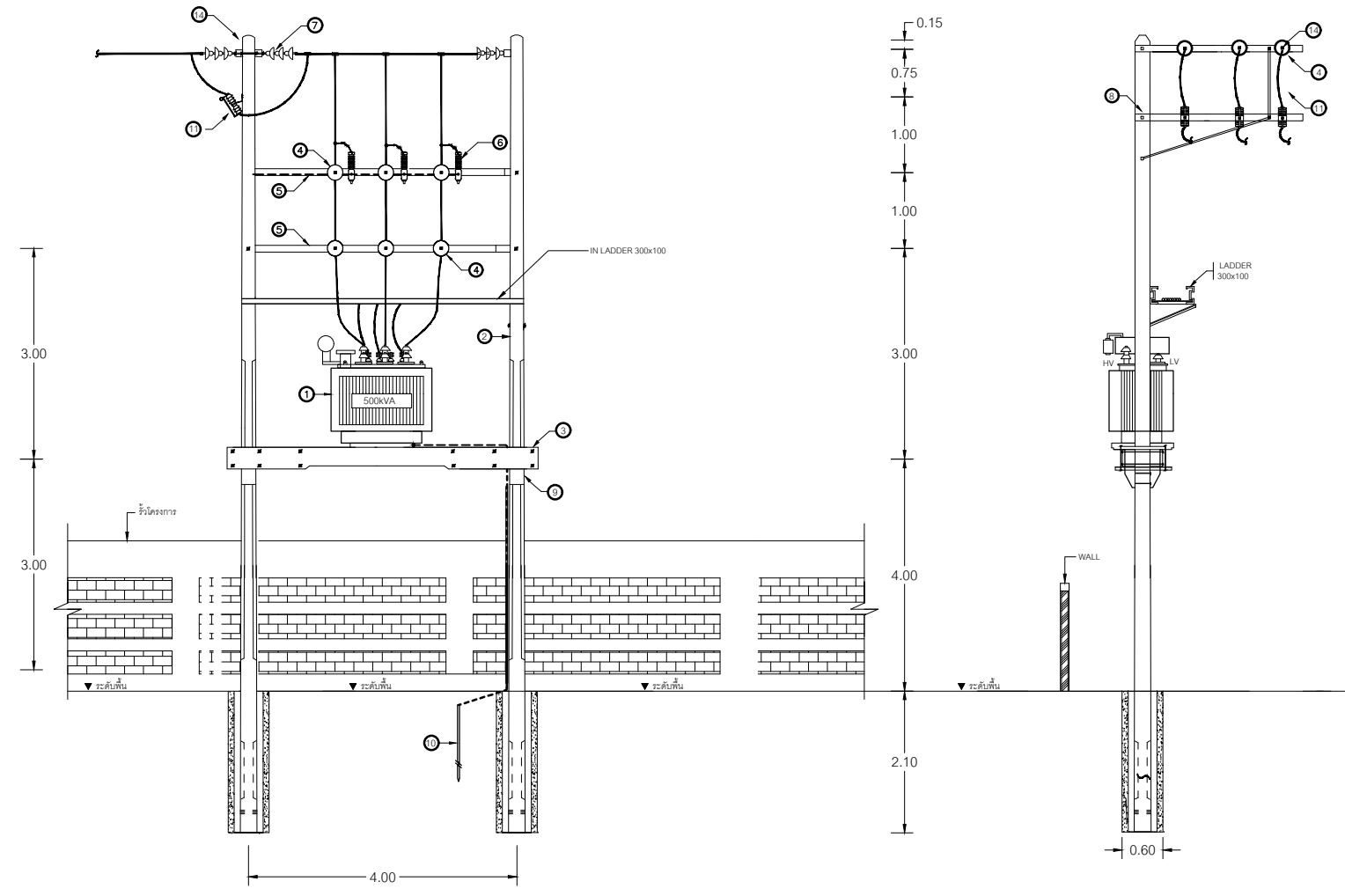


PROJECT NAME: JAR-01-63
อาคารเรียนและปฏิบัติการฝ่ายประ
คศล. ชั้น 6 ชั้น
 LOCATION:
โรงเรียนสาธิต
มหาวิทยาลัยราชภัฏสวนสุนันทา
 OWNER:
โรงเรียนสาธิต
มหาวิทยาลัยราชภัฏสวนสุนันทา

ARCHITECTS:	
STRUCTURAL ENGINEERS:	
SANITARY ENGINEER:	
ELECTRICAL ENGINEERS:	
MECHANICAL ENGINEERS:	

DRAWN BY:
 CHECKED BY:
 DRAWING NO.
 EE5 | 04

ISSUED/REVISION :			
NO.	DESCRIPTION	BY	DATE

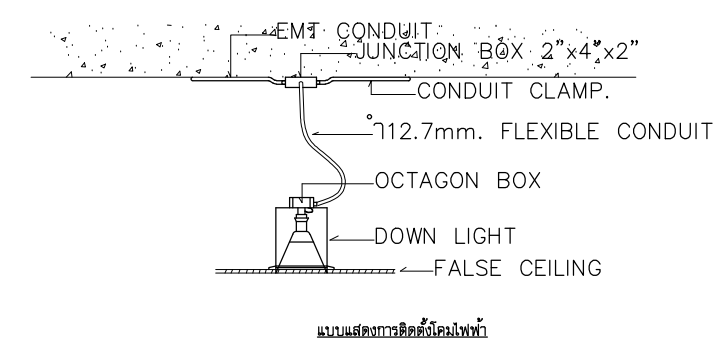
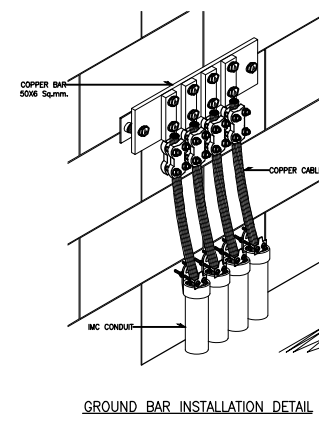


DETAIL A
SCALE: 1/4" = 1'-0"

DETAIL B
SCALE: 1/4" = 1'-0"

BILL OF MATERIAL			
ITEM NO	DESCRIPTION	ITEM NO	DESCRIPTION
1	TRANSFORMER	8	ARRAY ARM STEEL 10x10x250 CM.
2	POLE, CONCRETE 12.00 M.	9	SUPPORT FOR CONCRETE PLATFORM
3	PLATFORM, CONCRETE 20x33x480 CM.	10	GROUND ROD 5/8"x10'
4	INSULATOR SUSPENSION ANSI CLASS 52-2	11	CUTOUT, DROP FUSE
5	CROSS ARM STEEL 10x10x250 CM.	12	TERMINATOR, FOR 33KV. SYSTEM
6	LIGHTNING ARRESTER, FOR 30KV. SKA.	13	INSULATOR, PIN TYPE ANSI CLASS 52-2
7	INSULATOR SUSPENSION ANSI CLASS 52-2		

TRANSFORMER INSTALLATION ON H-FRAME (DEAD END)



PROJECT NAME: JR-01-63
อาคารเรียนและปฏิบัติการฝ่ายประ
คส. ชั้น 6 ชั้น

LOCATION:
โรงเรียนสาธิต
มหาวิทยาลัยราชภัฏสวนสุนันทา

OWNER:
โรงเรียนสาธิต
มหาวิทยาลัยราชภัฏสวนสุนันทา

ARCHITECTS:
 -

STRUCTURAL ENGINEERS:
 -

SANITARY ENGINEER

ELECTRICAL ENGINEERS:

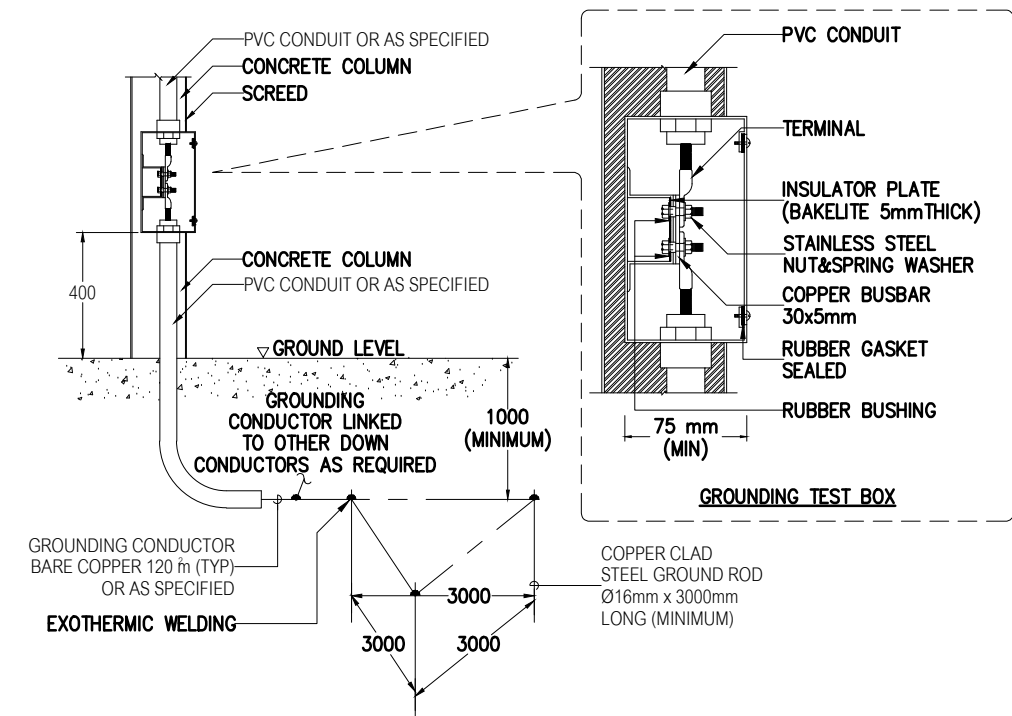
MECHANICAL ENGINEERS:

DRAWN BY :

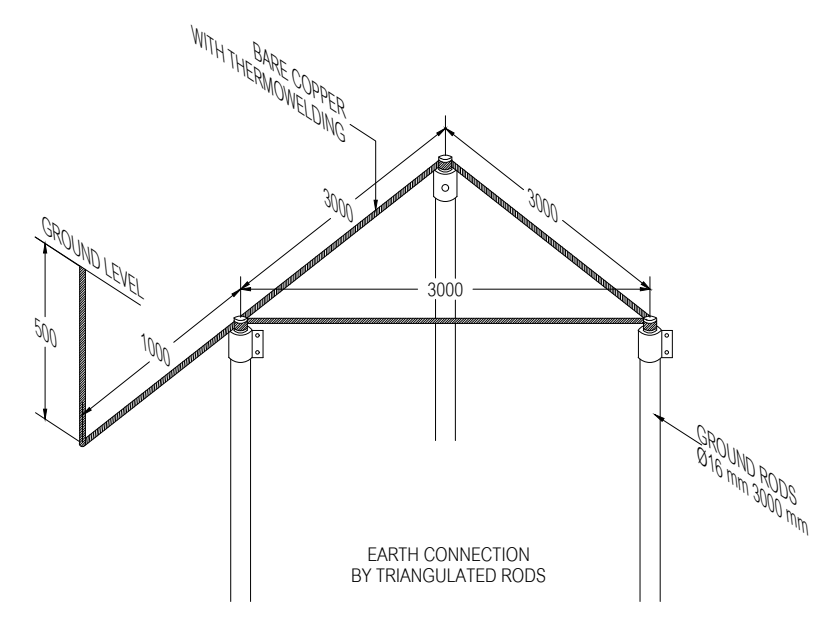
CHECKED BY :

DRAWING NO.

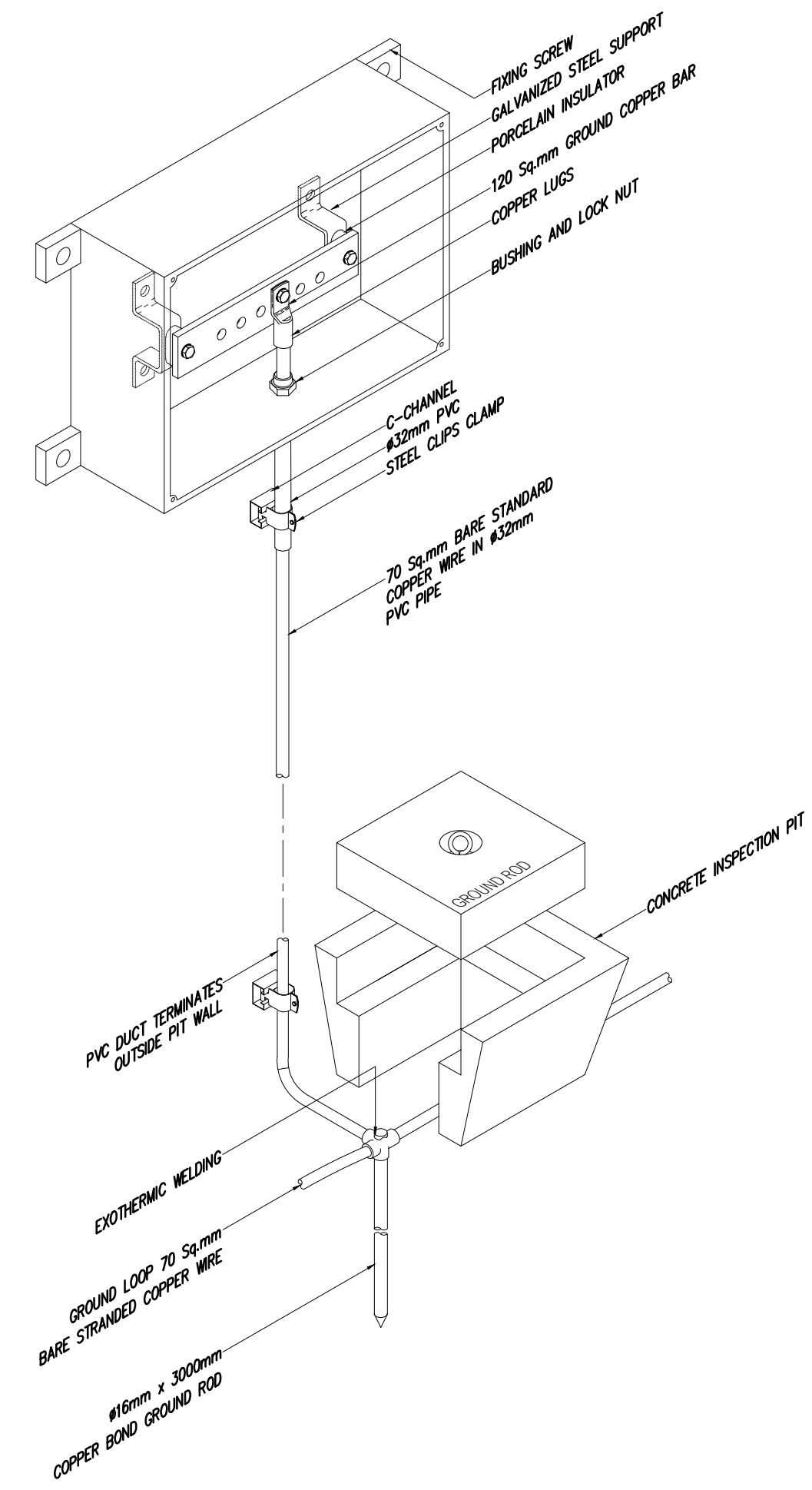
ISSUED/REVISION :			
NO.	DESCRIPTION	BY	DAT



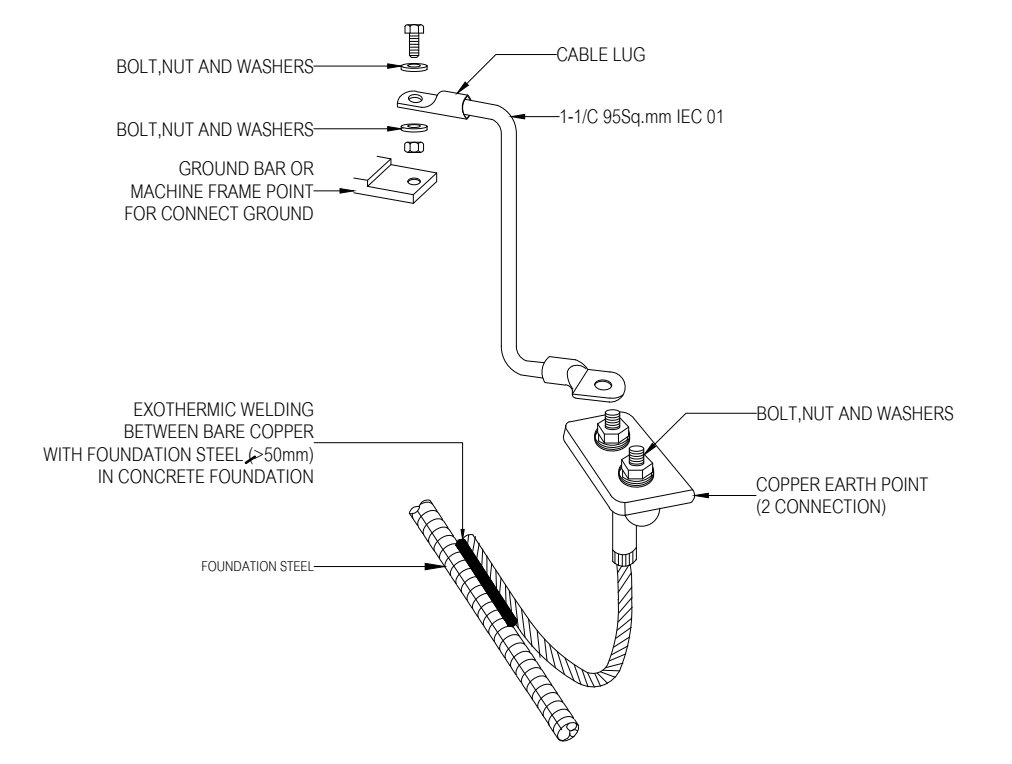
01 DOWN CONDUCTOR TO GROUND ROD
NTS



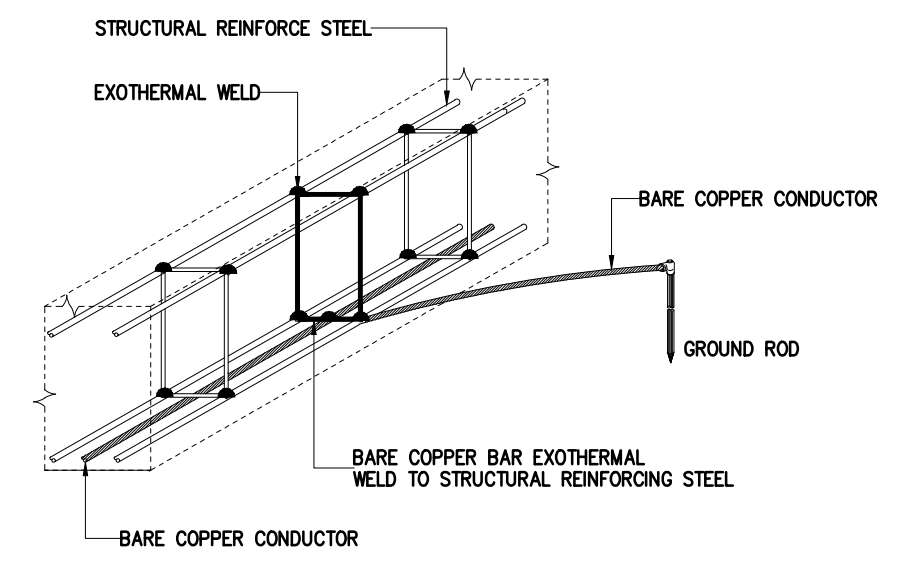
02 DETAIL FOR GROUNDING ROD
NTS



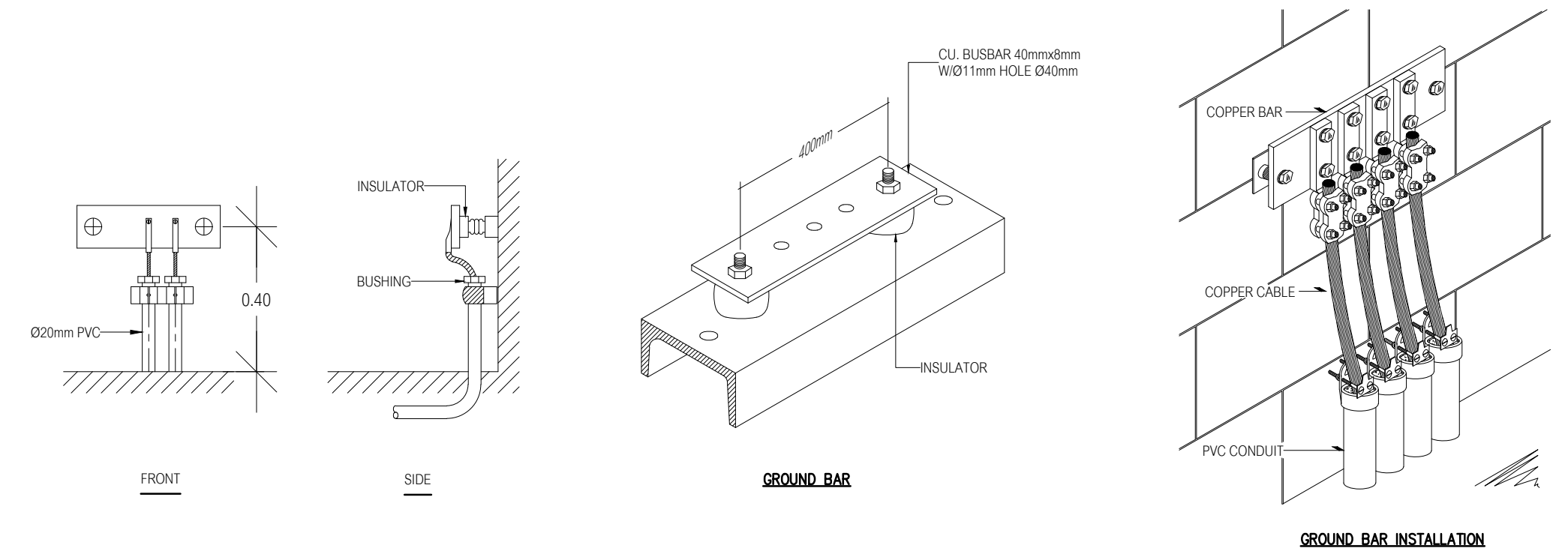
06 TEST BOX AND INSPECTION PIT
NTS



03 TYPICAL INSTALLATION FOR GROUND COPPER BAR WITH FOUNDATION STEEL
NTS



04 CONDUCTOR BOND TO STRUCTURE
NTS



05 GROUND BAR INSTALLATION
NTS



PROJECT NAME: JR-01-63
อาคารเรียนและปฏิบัติการฝ่ายประ
คส. ชั้น 6 ชั้น
 LOCATION:
โรงเรียนสาธิต
มหาวิทยาลัยราชภัฏสวนสุนันทา
 OWNER:
โรงเรียนสาธิต
มหาวิทยาลัยราชภัฏสวนสุนันทา

ARCHITECTS:
 -
 STRUCTURAL ENGINEERS:
 -
 SANITARY ENGINEER:
 -
 ELECTRICAL ENGINEERS:
 -
 MECHANICAL ENGINEERS:
 -

DRAWN BY:
 CHECKED BY:

ISSUED/REVISION :			
NO.	DESCRIPTION	BY	DATE



PROJECT NAME: JAR-01-63
อาคารเรียนและปฏิบัติการฝ่ายประ
คส. สูง 6 ชั้น
 LOCATION:
โรงเรียนสาธิต
มหาวิทยาลัยราชภัฏสกลนคร
 OWNER:
โรงเรียนสาธิต
มหาวิทยาลัยราชภัฏสกลนคร

ARCHITECTS:

 STRUCTURAL ENGINEERS:

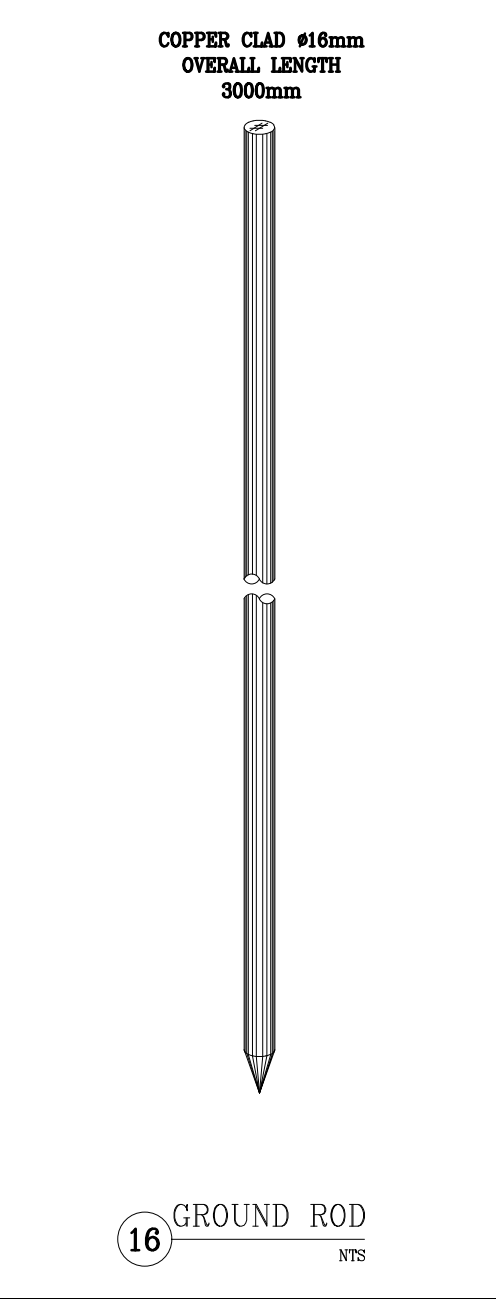
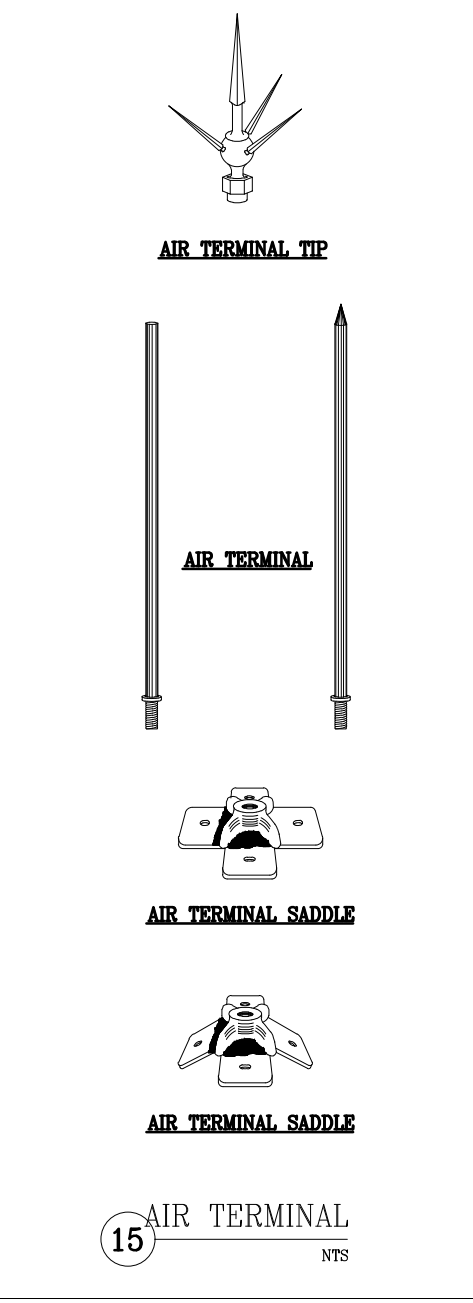
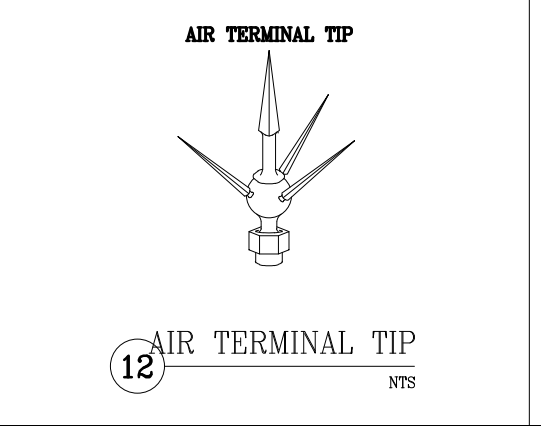
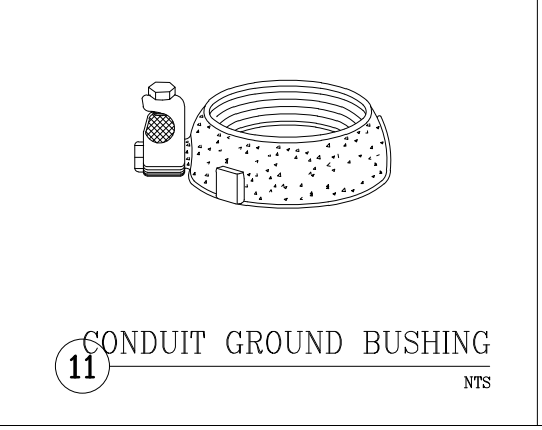
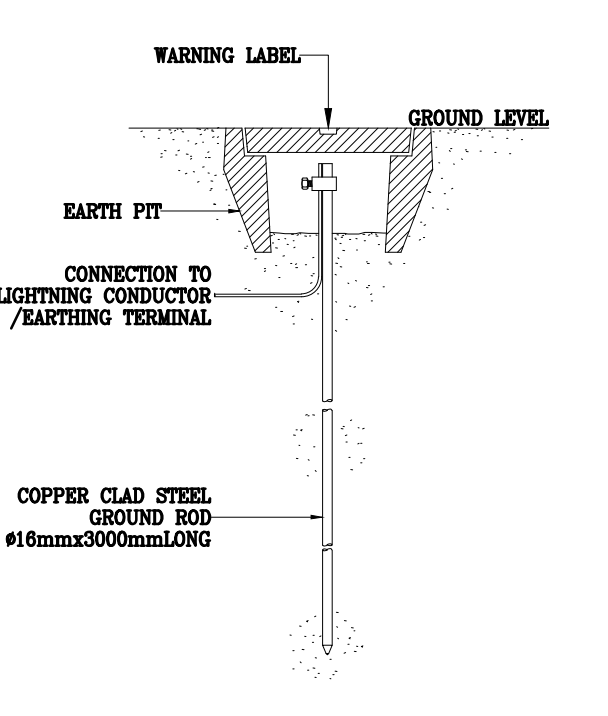
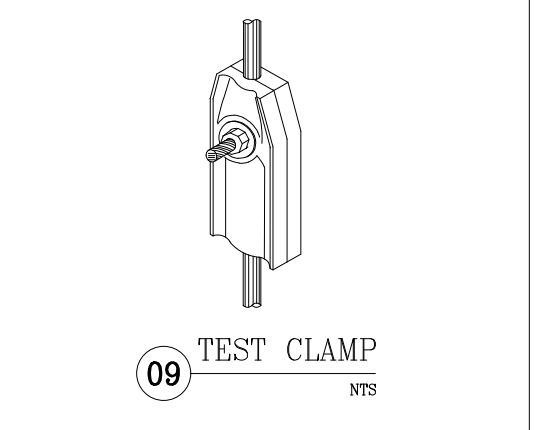
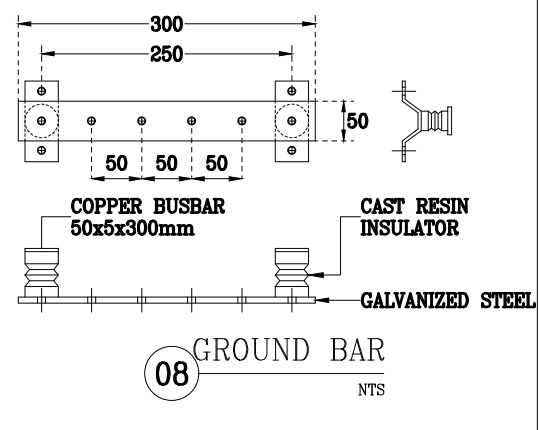
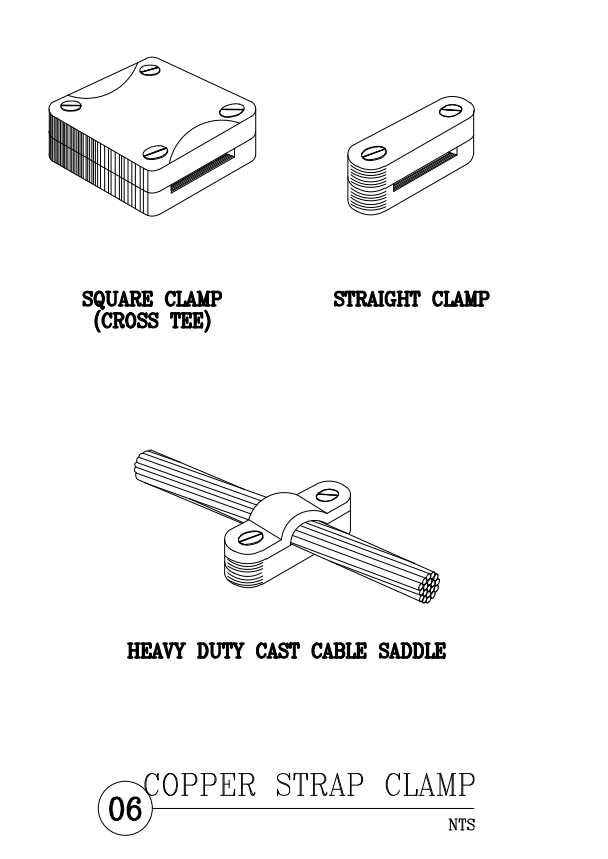
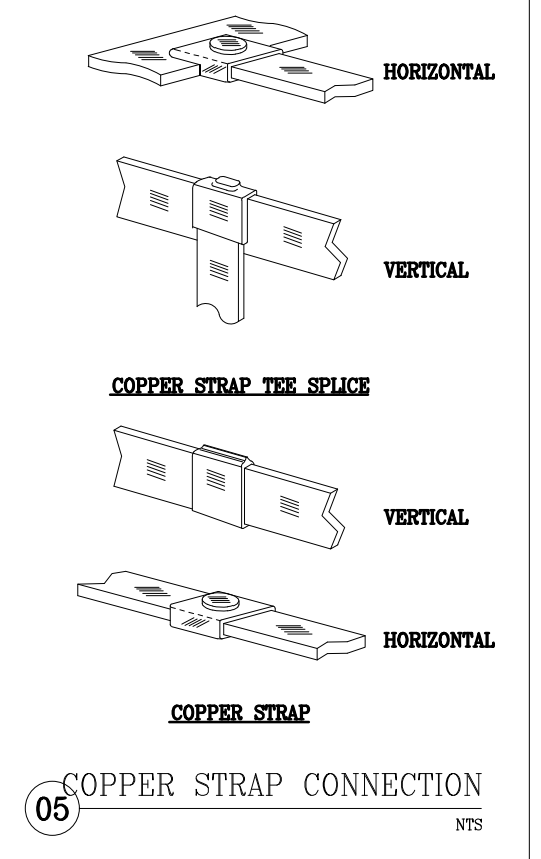
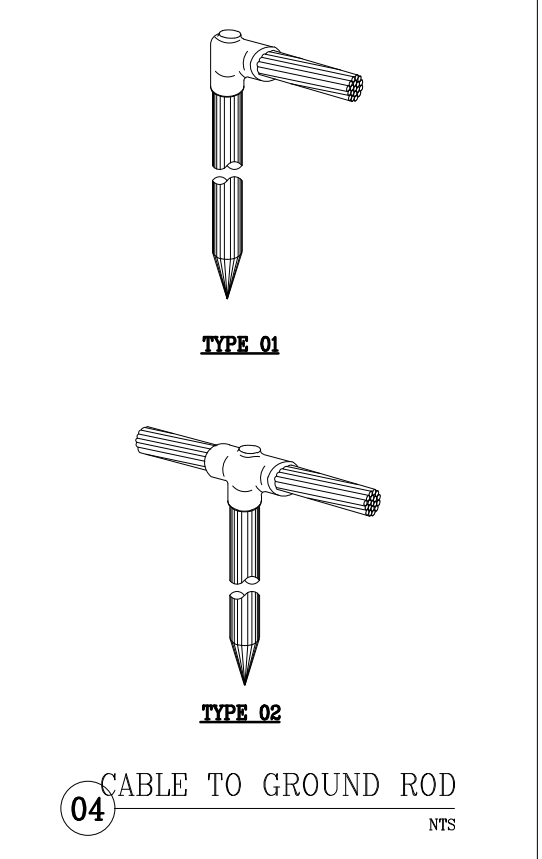
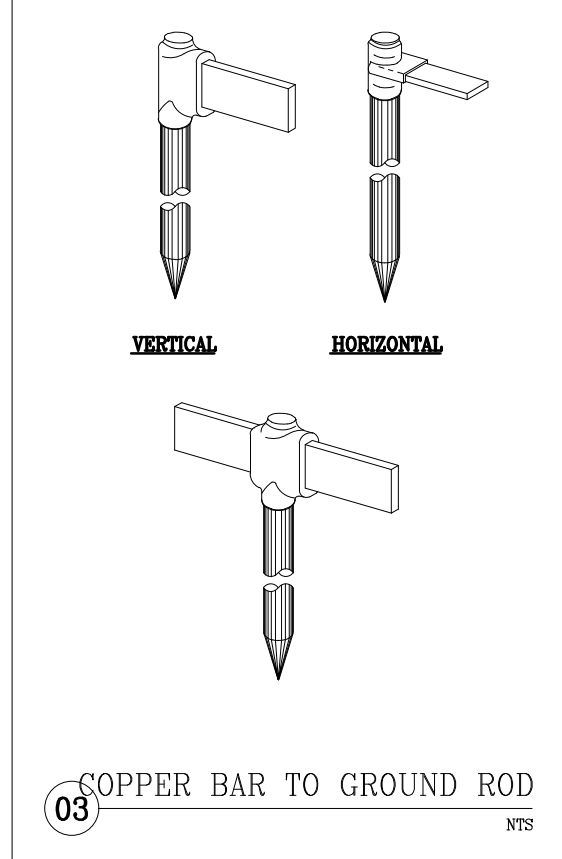
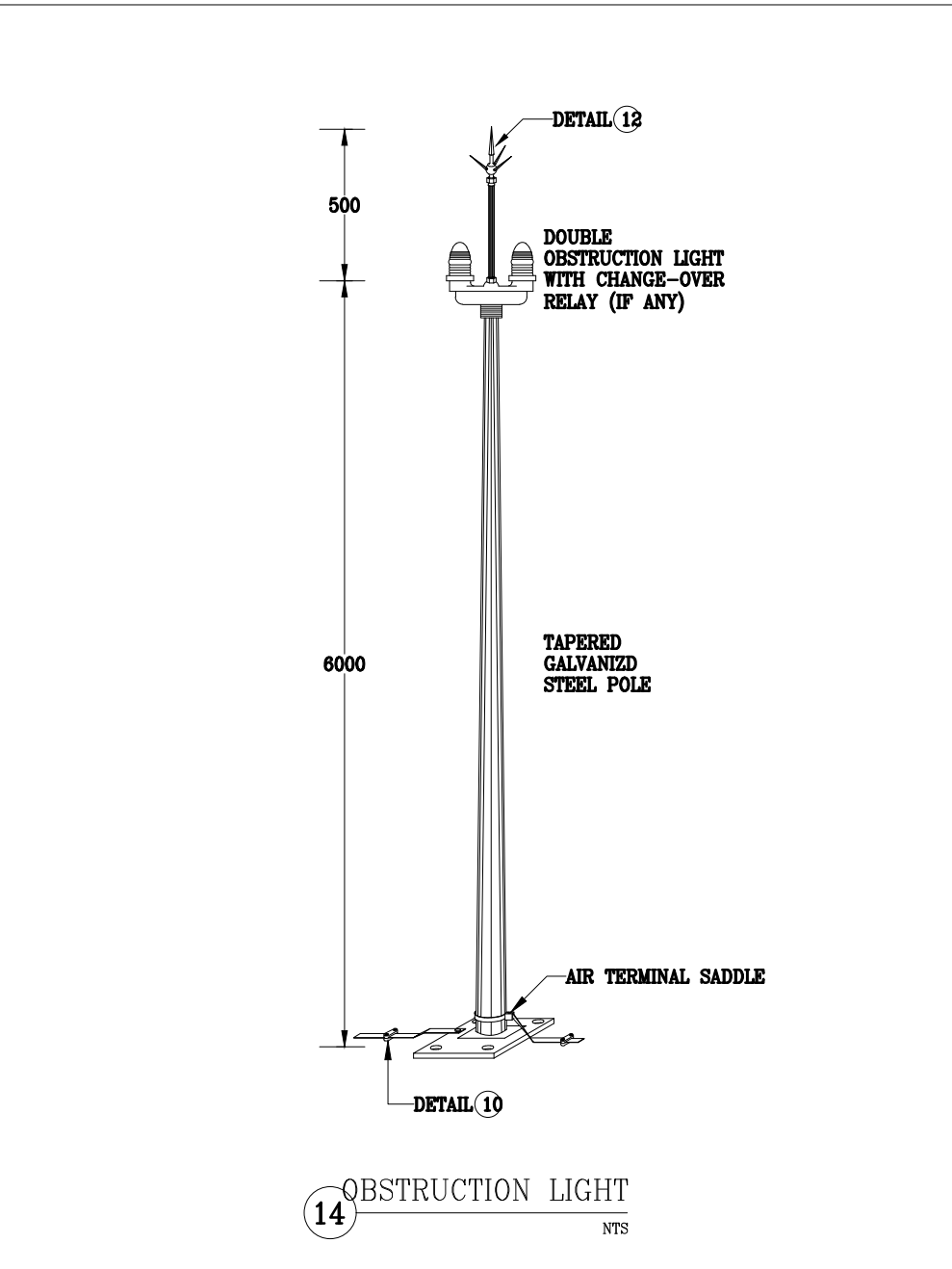
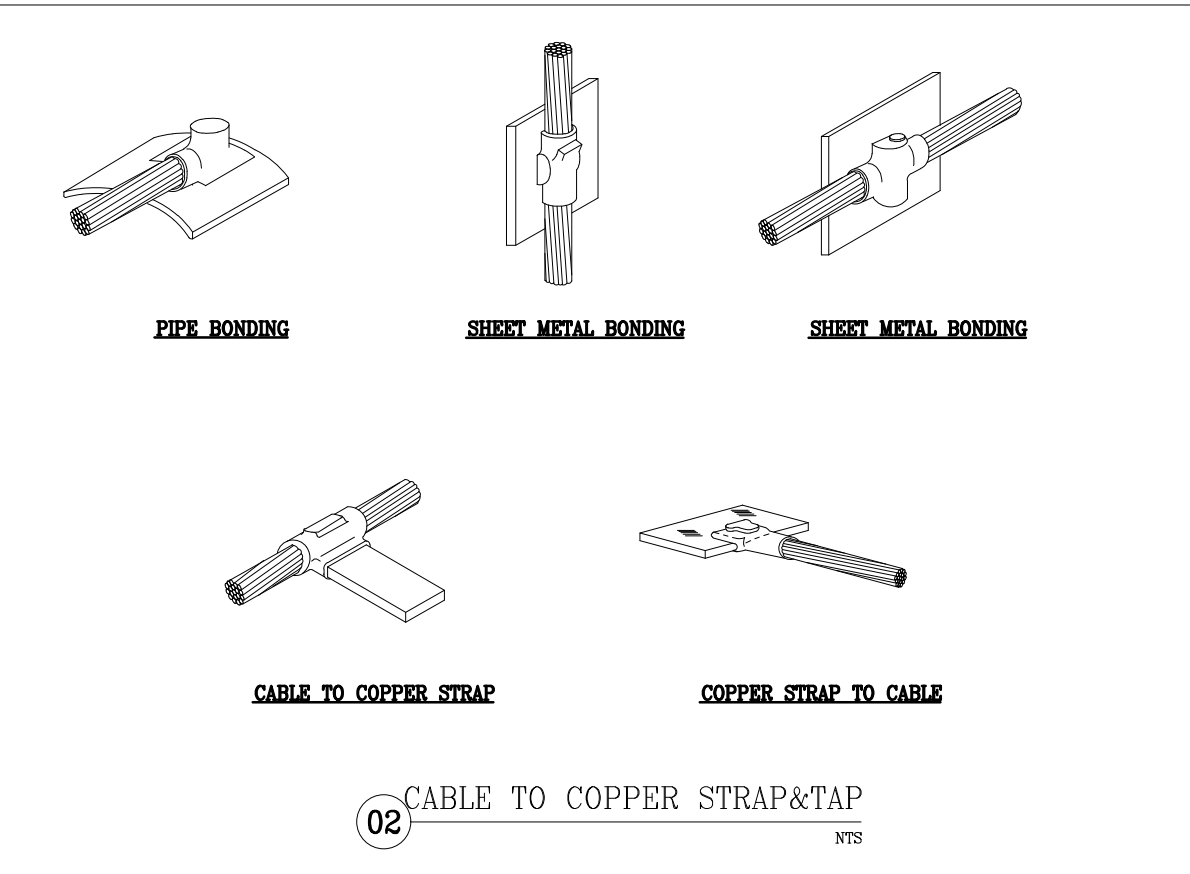
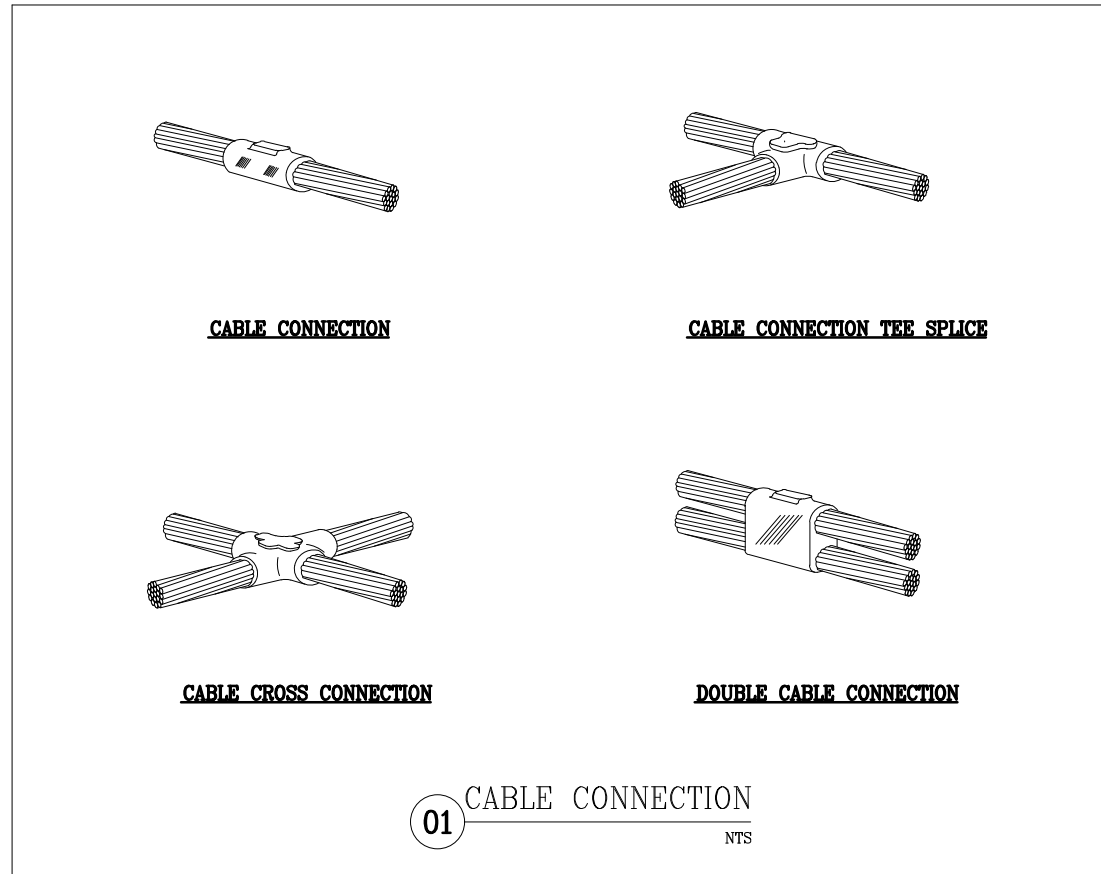
 SANITARY ENGINEER

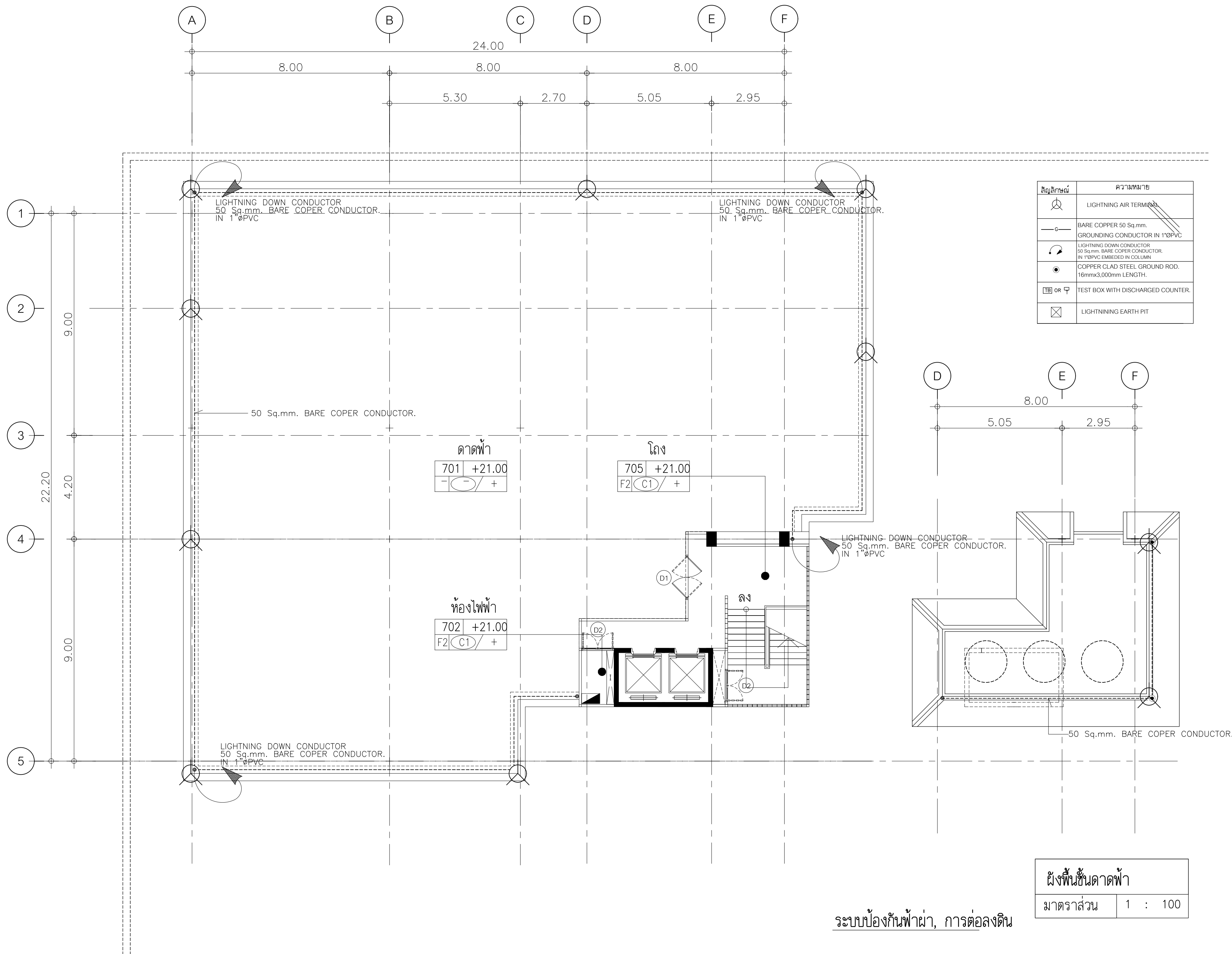
 ELECTRICAL ENGINEERS:

 MECHANICAL ENGINEERS:

DRAWN BY :

 CHECKED BY :





ISSUED/REVISION :

NO.	DESCRIPTION	BY	DATE

สัญลักษณ์	ความหมาย
	LIGHTNING AIR TERMINAL
	BARE COPPER 50 Sq.mm. GROUNDING CONDUCTOR IN 1"ØPVC
	LIGHTNING DOWN CONDUCTOR 50 Sq.mm. BARE COPPER CONDUCTOR. IN 1"ØPVC EMBEDDED IN COLUMN
	COPPER CLAD STEEL GROUND ROD. 16mmx3,000mm LENGTH.
	TEST BOX WITH DISCHARGED COUNTER.
	LIGHTNING EARTH PIT



PROJECT NAME: JAR-01-63
อาคารเรียนและปฏิบัติการฝ่ายประ
คศ. ชั้น 6 ชั้น

LOCATION:
โรงเรียนสาธิต
มหาวิทยาลัยราชภัฏสวนสุนันทา

OWNER:
โรงเรียนสาธิต
มหาวิทยาลัยราชภัฏสวนสุนันทา

ARCHITECTS:

STRUCTURAL ENGINEERS:

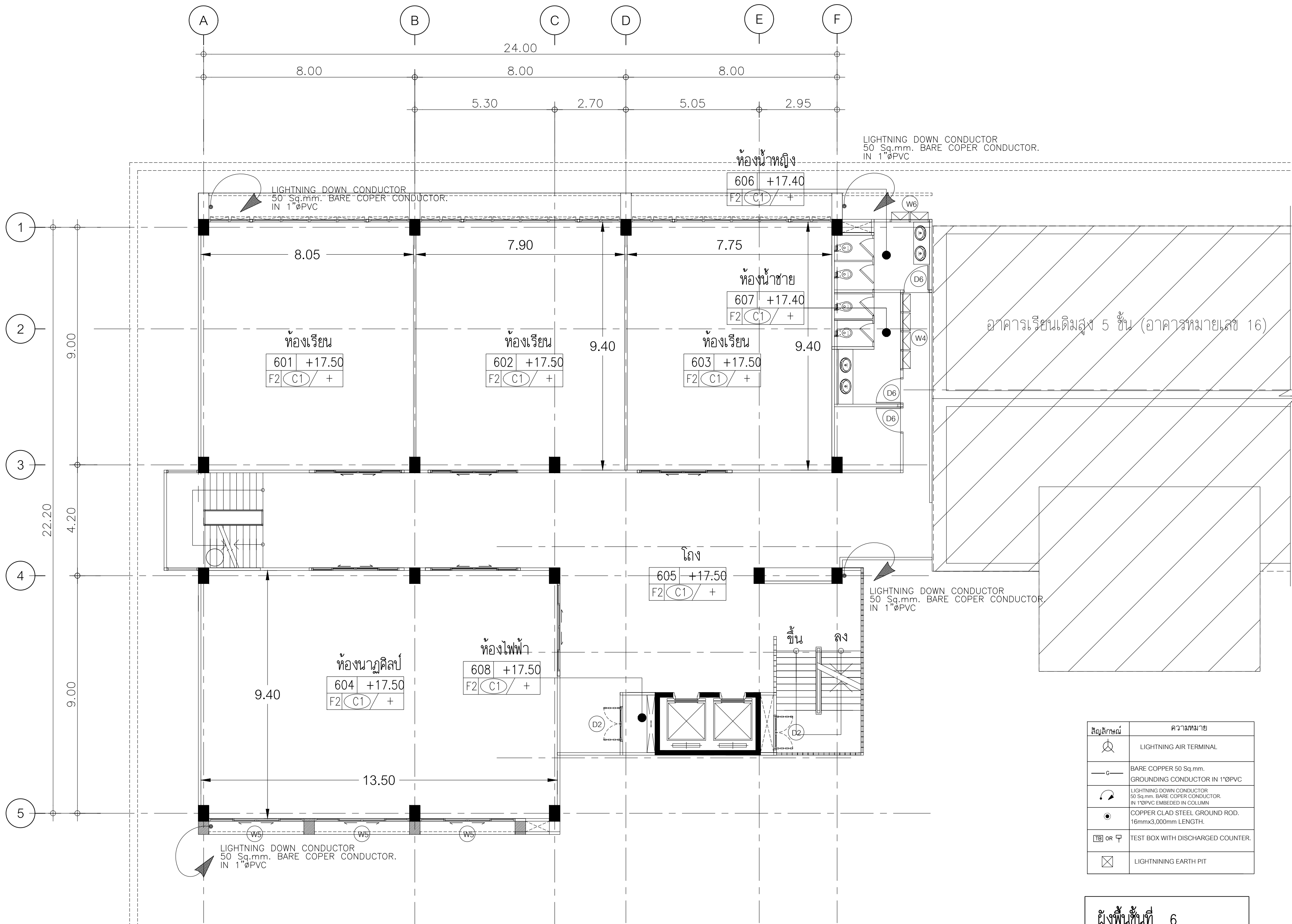
SANITARY ENGINEER:

ELECTRICAL ENGINEERS:

MECHANICAL ENGINEERS:

ระบบป้องกันฟ้าผ่า, การต่อ
 DRAWN BY:

CHECKED BY:



LIGHTNING DOWN CONDUCTOR
50 Sq.mm. BARE COPPER CONDUCTOR.
IN 1"ØPVC

LIGHTNING DOWN CONDUCTOR
50 Sq.mm. BARE COPPER CONDUCTOR.
IN 1"ØPVC

LIGHTNING DOWN CONDUCTOR
50 Sq.mm. BARE COPPER CONDUCTOR.
IN 1"ØPVC

LIGHTNING DOWN CONDUCTOR
50 Sq.mm. BARE COPPER CONDUCTOR.
IN 1"ØPVC

สัญลักษณ์	ความหมาย
	LIGHTNING AIR TERMINAL
	BARE COPPER 50 Sq.mm. GROUNDING CONDUCTOR IN 1"ØPVC
	LIGHTNING DOWN CONDUCTOR 50 Sq.mm. BARE COPPER CONDUCTOR. IN 1"ØPVC EMBEDDED IN COLUMN
	COPPER CLAD STEEL GROUND ROD. 16mmx3,000mm LENGTH.
	TEST BOX WITH DISCHARGED COUNTER.
	LIGHTNING EARTH PIT

ผังพื้นที่	6
มาตราส่วน	1 : 100

ระบบป้องกันฟ้าผ่า, การต่อลงดิน

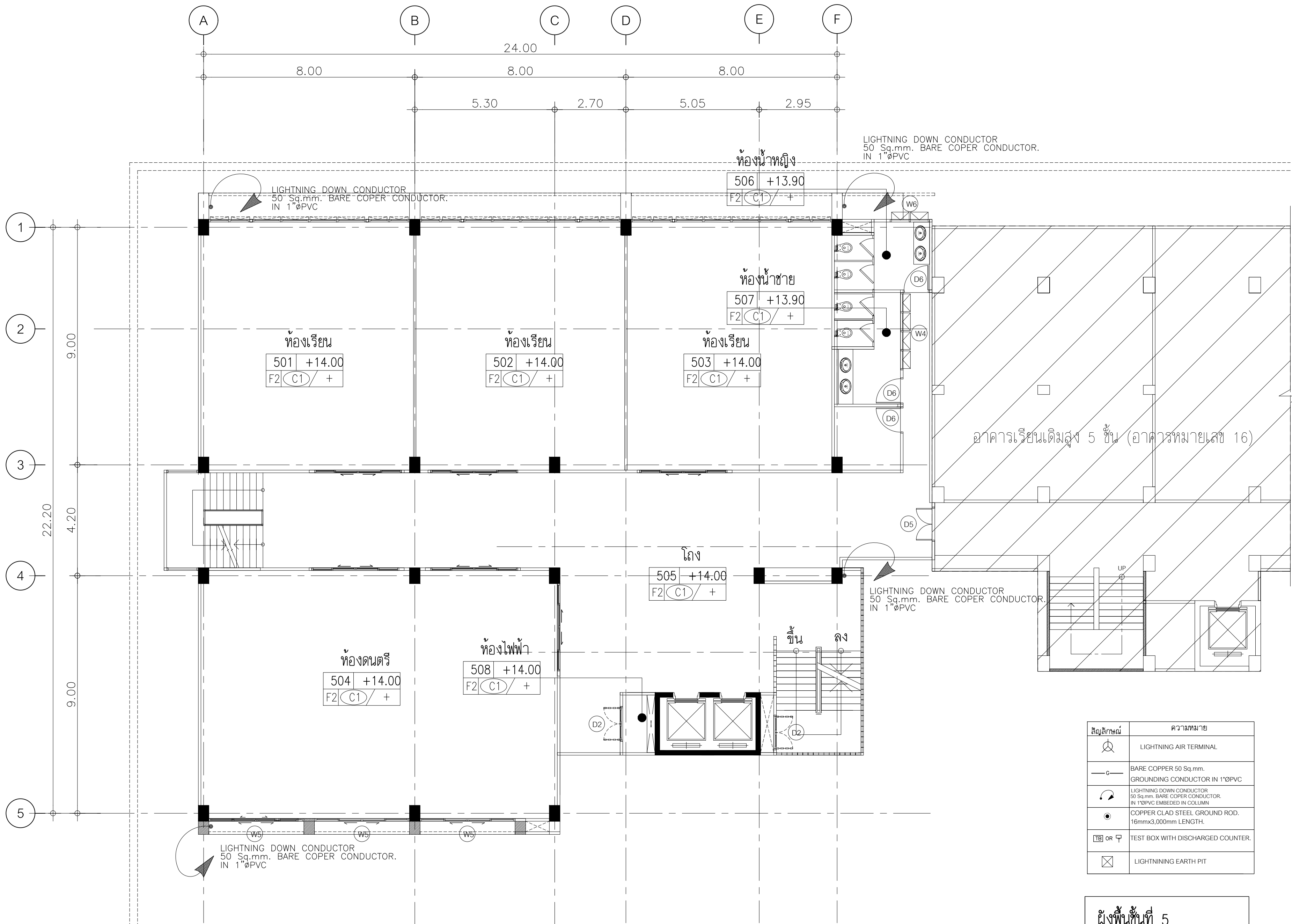
ISSUED/REVISION :			
NO.	DESCRIPTION	BY	DATE



PROJECT NAME: JR-01-63
อาคารเรียนและปฏิบัติการฝ่ายประ
คณ. สูง 6 ชั้น
LOCATION:
โรงเรียนสาธิต
มหาวิทยาลัยราชภัฏสุรินทร์
OWNER:
โรงเรียนสาธิต
มหาวิทยาลัยราชภัฏสุรินทร์

ARCHITECTS:
-
STRUCTURAL ENGINEERS:
-
SANITARY ENGINEER:
-
ELECTRICAL ENGINEERS:
-
MECHANICAL ENGINEERS:
-

ระบบป้องกันฟ้าผ่า, การต่อลงดิน
DRAWN BY:
CHECKED BY:



สัญลักษณ์	ความหมาย
	LIGHTNING AIR TERMINAL
	BARE COPPER 50 Sq.mm. GROUNDING CONDUCTOR IN 1"ØPVC
	LIGHTNING DOWN CONDUCTOR 50 Sq.mm. BARE COPPER CONDUCTOR IN 1"ØPVC EMBEDDED IN COLUMN
	COPPER CLAD STEEL GROUND ROD. 16mmx3,000mm LENGTH.
	TEST BOX WITH DISCHARGED COUNTER.
	LIGHTNING EARTH PIT

ผังพื้นที่ 5	
มาตราส่วน	1 : 100

ระบบป้องกันฟ้าผ่า, การต่อลงดิน

ISSUED/REVISION :		
NO.	DESCRIPTION	BY / DAT



PROJECT NAME: JAR-01-63
อาคารเรียนและปฏิบัติการฝ่ายประ
คศล. สูง 6 ชั้น

LOCATION:
โรงเรียนสาธิต
มหาวิทยาลัยราชภัฏสวนสุนันทา

OWNER:
โรงเรียนสาธิต
มหาวิทยาลัยราชภัฏสวนสุนันทา

ARCHITECTS:
 -

STRUCTURAL ENGINEERS:
 -

SANITARY ENGINEER:
 -

ELECTRICAL ENGINEERS:
 -

MECHANICAL ENGINEERS:
 -

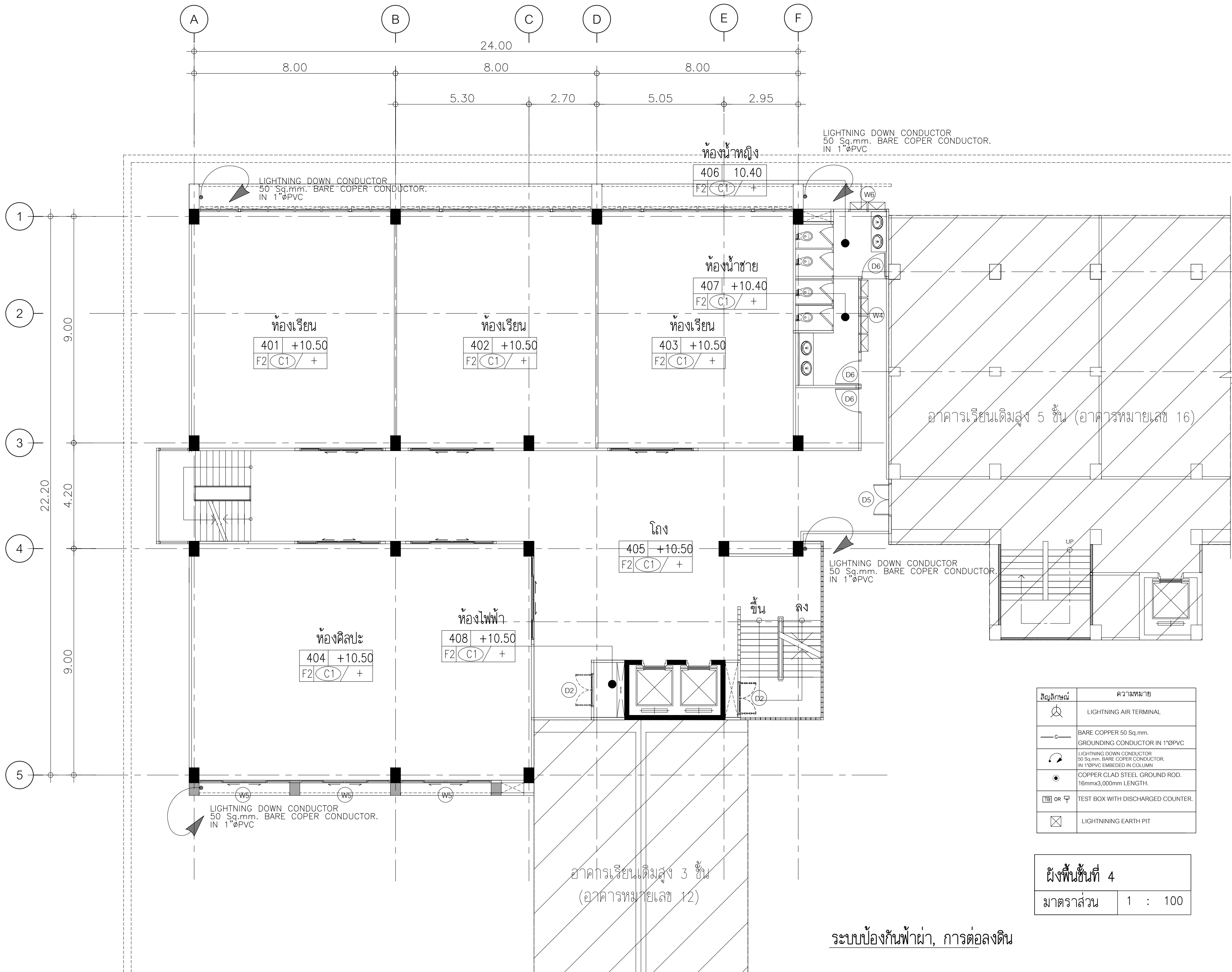
ระบบป้องกันฟ้าผ่า, การต่อ

DRAWN BY:

CHECKED BY:

DRAWING NO.

EE4 | 05



ISSUED/REVISION :

NO.	DESCRIPTION	BY	DATE



PROJECT NAME: JAR-01-63
อาคารเรียนและปฏิบัติการฝ่ายประ
คศล. สูง 6 ชั้น

LOCATION:
โรงเรียนสาธิต
มหาวิทยาลัยราชภัฏสวนสุนันทา

OWNER:
โรงเรียนสาธิต
มหาวิทยาลัยราชภัฏสวนสุนันทา

ARCHITECTS:
 -

STRUCTURAL ENGINEERS:
 -

SANITARY ENGINEER:
 -

ELECTRICAL ENGINEERS:
 -

MECHANICAL ENGINEERS:
 -

ระบบป้องกันฟ้าผ่า, การต่อ

DRAWN BY:

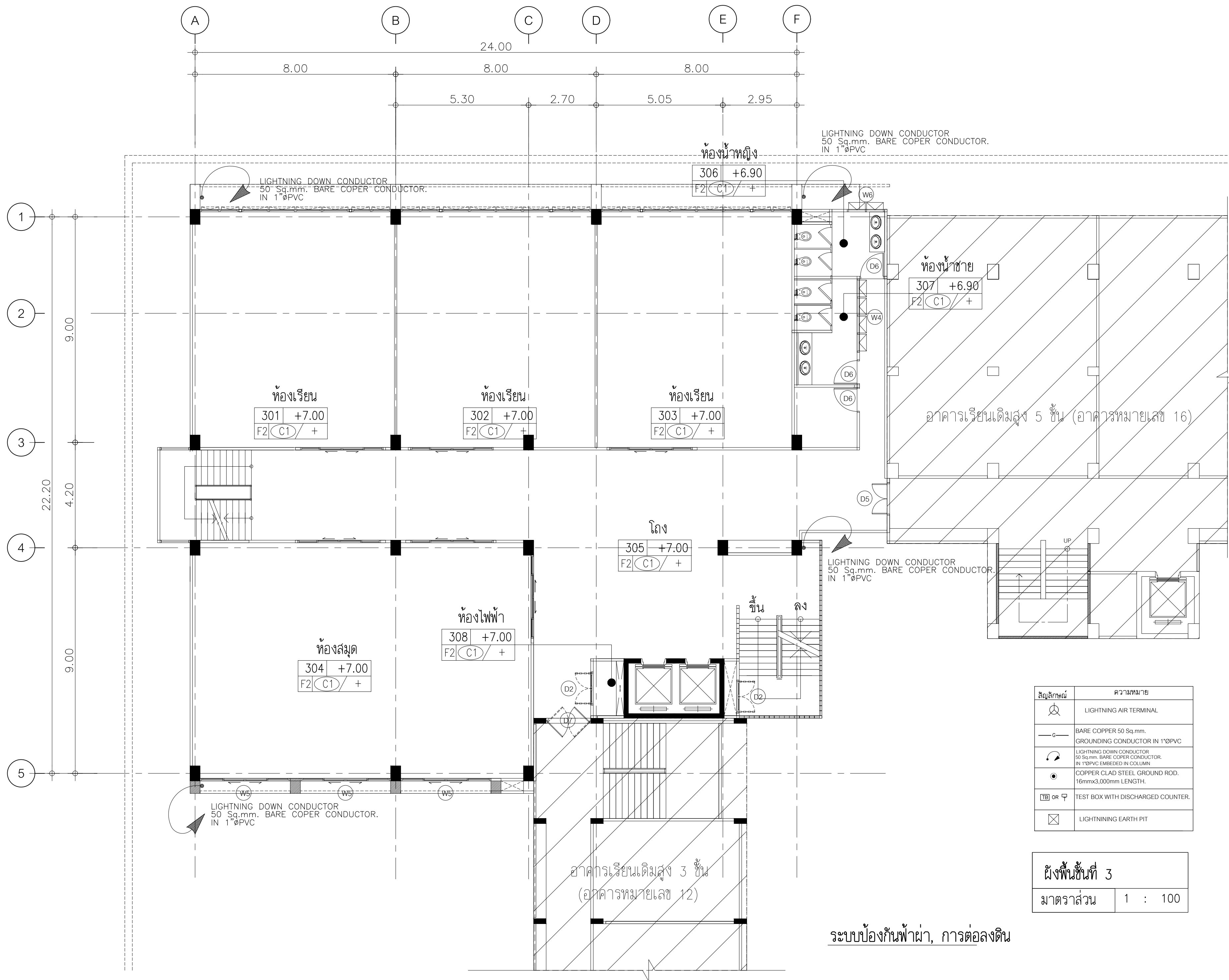
CHECKED BY:

DRAWING NO.

สัญลักษณ์	ความหมาย
	LIGHTNING AIR TERMINAL
	BARE COPPER 50 Sq.mm. GROUNDING CONDUCTOR IN 1"ØPVC
	LIGHTNING DOWN CONDUCTOR 50 Sq.mm. BARE COPPER CONDUCTOR. IN 1"ØPVC EMBEDDED IN COLUMN
	COPPER CLAD STEEL GROUND ROD. 16mmx3,000mm LENGTH.
	TEST BOX WITH DISCHARGED COUNTER.
	LIGHTNING EARTH PIT

ผังพื้นที่ 4	
มาตราส่วน	1 : 100

ระบบป้องกันฟ้าผ่า, การต่อลงดิน



ISSUED/REVISION:

NO.	DESCRIPTION	BY	DATE



PROJECT NAME: JR-01-63
อาคารเรียนและปฏิบัติการฝ่ายประถมศึกษา สูง 6 ชั้น

LOCATION:
โรงเรียนสาธิต มหาวิทยาลัยราชภัฏสกลนคร

OWNER:
โรงเรียนสาธิต มหาวิทยาลัยราชภัฏสกลนคร

ARCHITECTS:
 -

STRUCTURAL ENGINEERS:
 -

SANITARY ENGINEER:
 -

ELECTRICAL ENGINEERS:
 -

MECHANICAL ENGINEERS:
 -

ระบบป้องกันฟ้าผ่า, การต่อลงดิน

DRAWN BY:

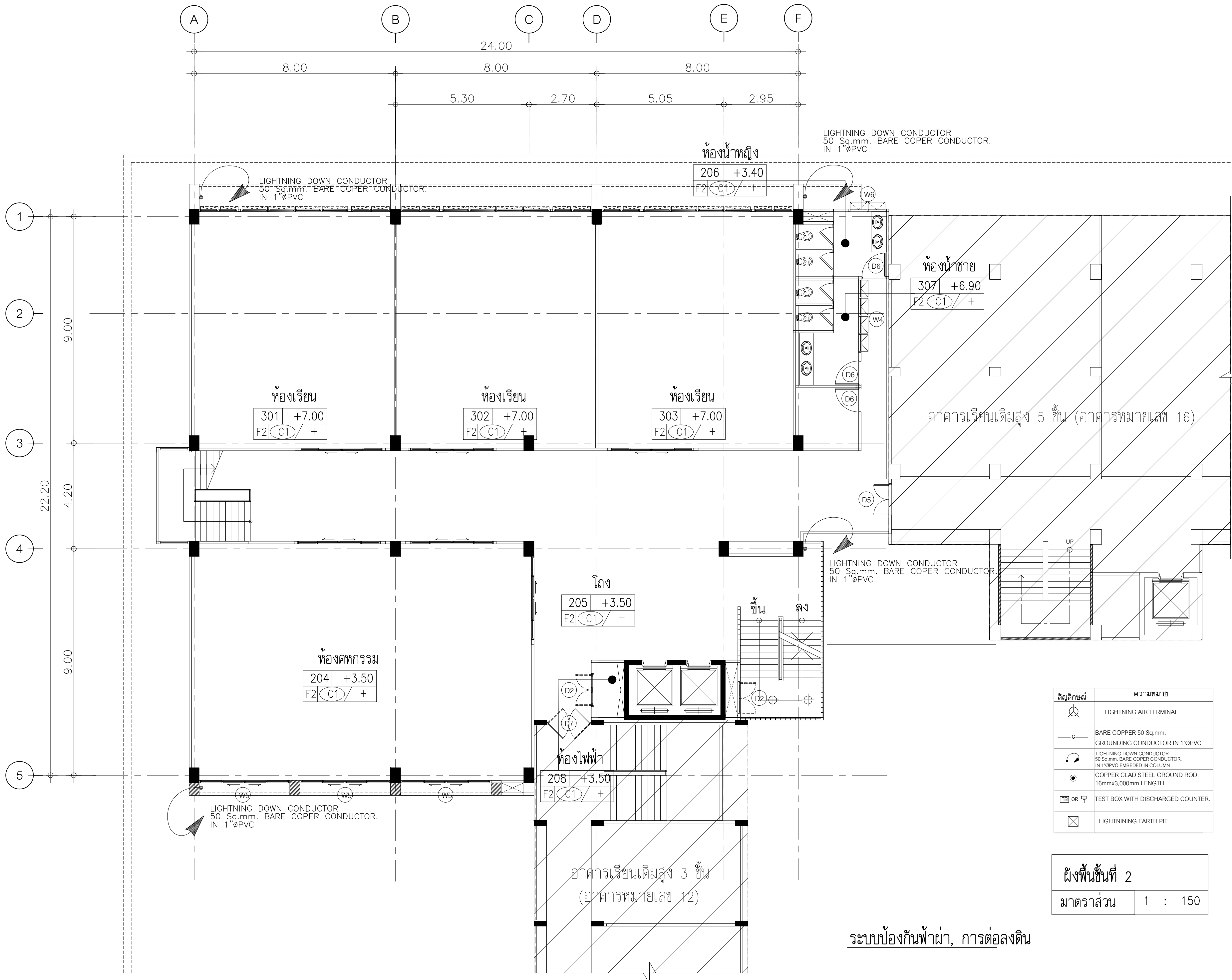
CHECKED BY:

DRAWING NO.

สัญลักษณ์	ความหมาย
	LIGHTNING AIR TERMINAL
	BARE COPPER 50 Sq.mm. GROUNDING CONDUCTOR IN 1"ØPVC
	LIGHTNING DOWN CONDUCTOR 50 Sq.mm. BARE COPPER CONDUCTOR IN 1"ØPVC EMBEDDED IN COLUMN
	COPPER CLAD STEEL GROUND ROD. 16mmx3,000mm LENGTH.
	TEST BOX WITH DISCHARGED COUNTER.
	LIGHTNING EARTH PIT

ผังพื้นที่ 3	
มาตราส่วน	1 : 100

ระบบป้องกันฟ้าผ่า, การต่อลงดิน



ISSUED/REVISION :

NO.	DESCRIPTION	BY	DAT



PROJECT NAME: JR-01-63
อาคารเรียนและปฏิบัติการฝ่ายประ
คส. สูง 6 ชั้น

LOCATION:
โรงเรียนสาธิต
มหาวิทยาลัยราชภัฏสกลนคร

OWNER:
โรงเรียนสาธิต
มหาวิทยาลัยราชภัฏสกลนคร

ARCHITECTS:
 -

STRUCTURAL ENGINEERS:
 -

SANITARY ENGINEER:
 -

ELECTRICAL ENGINEERS:
 -

MECHANICAL ENGINEERS:
 -

ระบบป้องกันฟ้าผ่า, การต่อลงดิน

DRAWN BY:
 -

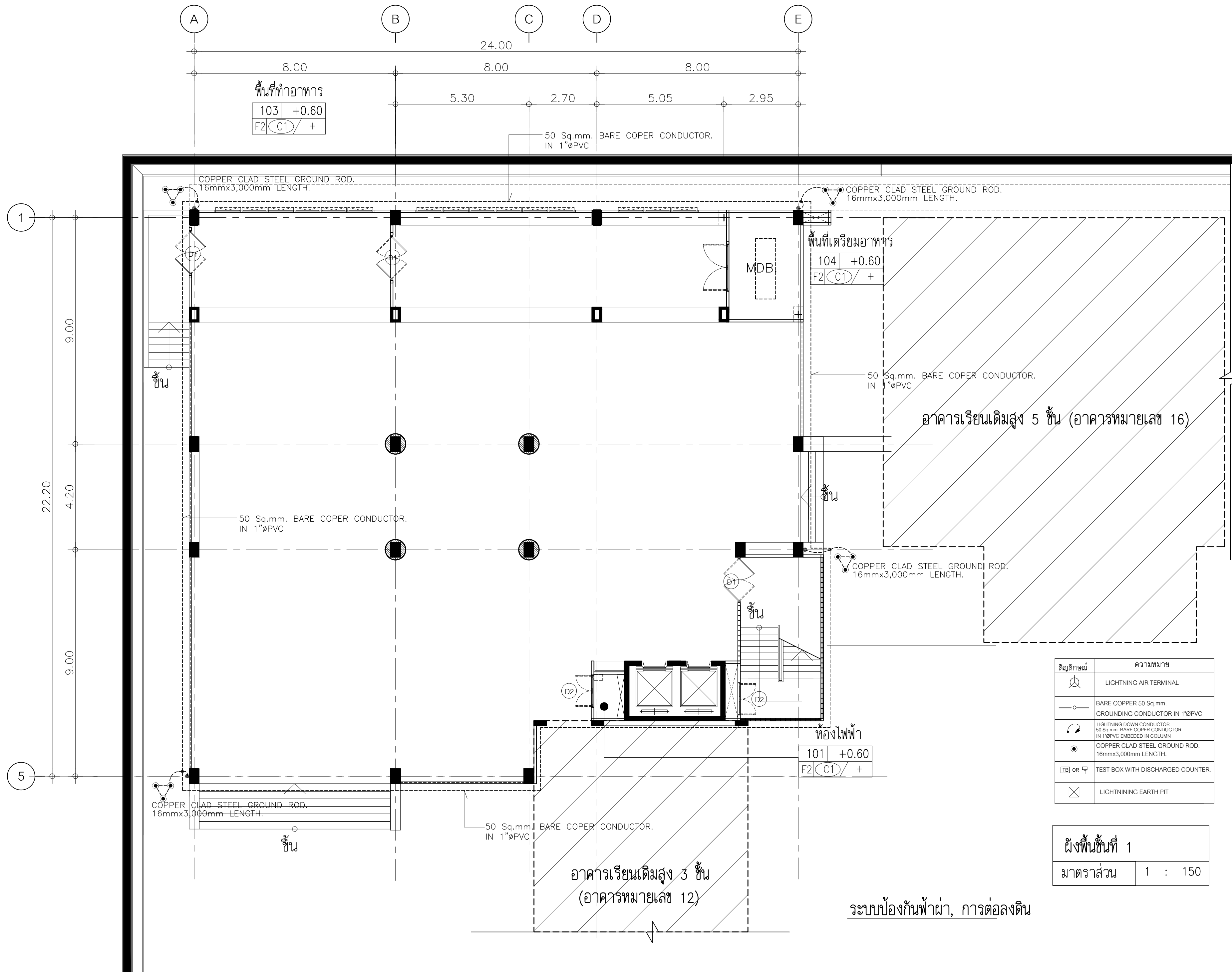
CHECKED BY:
 -

DRAWING NO.
 EE4 | 02

สัญลักษณ์	ความหมาย
	LIGHTNING AIR TERMINAL
	BARE COPPER 50 Sq.mm. GROUNDING CONDUCTOR IN 1"ØPVC
	LIGHTNING DOWN CONDUCTOR 50 Sq.mm. BARE COPPER CONDUCTOR. IN 1"ØPVC EMBEDDED IN COLUMN
	COPPER CLAD STEEL GROUND ROD. 16mmx3,000mm LENGTH.
	TEST BOX WITH DISCHARGED COUNTER.
	LIGHTNING EARTH PIT

ผังพื้นที่ 2	
มาตราส่วน	1 : 150

ระบบป้องกันฟ้าผ่า, การต่อลงดิน



ISSUED/REVISION:

NO.	DESCRIPTION	BY	DAT



PROJECT NAME: JAR-01-63
**อาคารเรียนและปฏิบัติการฝ่ายปร
 คสล. สูง 6 ชั้น**
 LOCATION:
**โรงเรียนสาธิต
 มหาวิทยาลัยราชภัฏสวนสุนันทา**
 OWNER:
**โรงเรียนสาธิต
 มหาวิทยาลัยราชภัฏสวนสุนันทา**

ARCHITECTS:

STRUCTURAL ENGINEERS:

SANITARY ENGINEER:

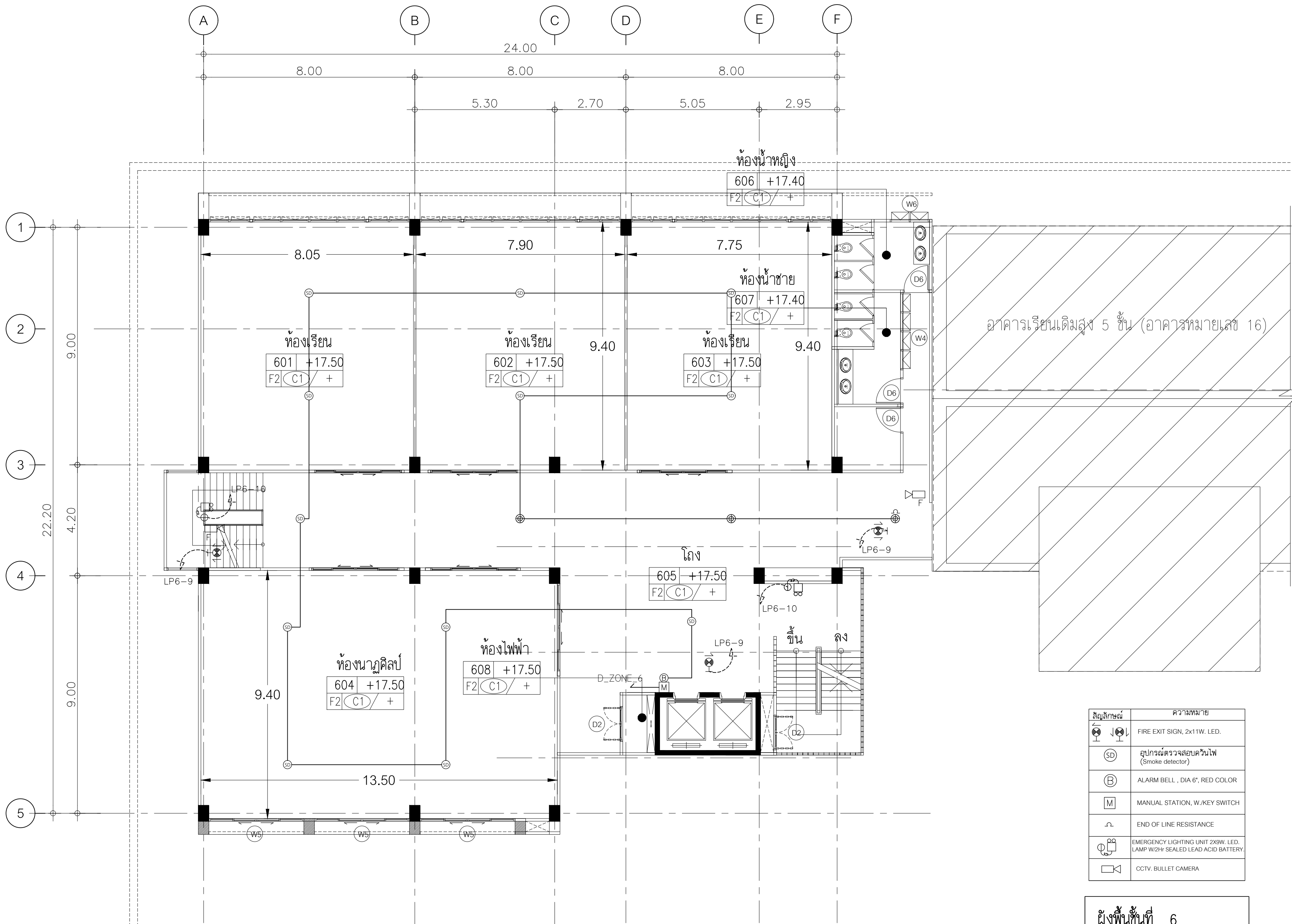
ELECTRICAL ENGINEERS:

MECHANICAL ENGINEERS:

สัญลักษณ์	ความหมาย
	LIGHTNING AIR TERMINAL
	BARE COPPER 50 Sq.mm. GROUNDING CONDUCTOR IN 1"ØPVC
	LIGHTNING DOWN CONDUCTOR 50 Sq.mm. BARE COPPER CONDUCTOR IN 1"ØPVC EMBEDDED IN COLUMN
	COPPER CLAD STEEL GROUND ROD. 16mmx3,000mm LENGTH.
	TEST BOX WITH DISCHARGED COUNTER.
	LIGHTNING EARTH PIT

ผังพื้นที่ 1	
มาตราส่วน	1 : 150

ระบบป้องกันฟ้าผ่า, การต่อลงดิน
 DRAWN BY:
 CHECKED BY:
 DRAWING NO.
 EE4 | 01



สัญลักษณ์	ความหมาย
	FIRE EXIT SIGN, 2x11W. LED.
	อุปกรณ์ตรวจสอบควันไฟ (Smoke detector)
	ALARM BELL, DIA 6", RED COLOR
	MANUAL STATION, W./KEY SWITCH
	END OF LINE RESISTANCE
	EMERGENCY LIGHTING UNIT 2X9W. LED. LAMP W/2hr SEALED LEAD ACID BATTERY.
	CCTV. BULLET CAMERA

ผังพื้นที่	6
มาตราส่วน	1 : 100

ISSUED/REVISION :			
NO.	DESCRIPTION	BY	DATE



PROJECT NAME: JAR-01-63
**อาคารเรียนและปฏิบัติการฝ่ายปร
 คสล. สูง 6 ชั้น**
 LOCATION:
**โรงเรียนสาธิต
 มหาวิทยาลัยราชภัฏสวนสุนันทา**
 OWNER:
**โรงเรียนสาธิต
 มหาวิทยาลัยราชภัฏสวนสุนันทา**

ARCHITECTS:

 STRUCTURAL ENGINEERS:

 SANITARY ENGINEER

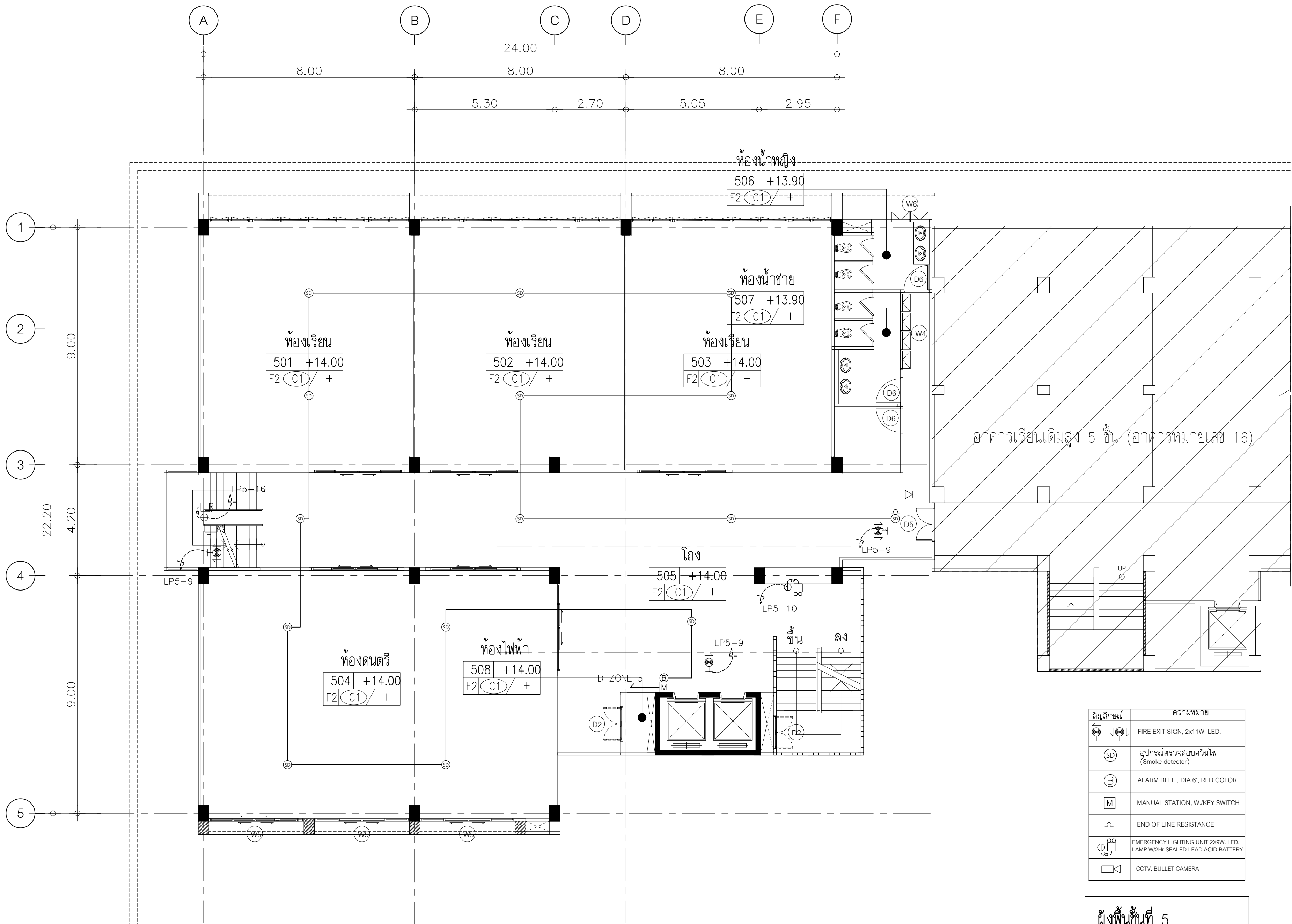
 ELECTRICAL ENGINEERS:

 MECHANICAL ENGINEERS:

 DRAWN BY:

 CHECKED BY:

ระบบแจ้งเหตุเพลิงไหม้ โทรทัศน์วงจรปิด และแสงสว่างฉุกเฉิน



สัญลักษณ์	ความหมาย
	FIRE EXIT SIGN, 2x11W. LED.
	อุปกรณ์ตรวจสอบควันไฟ (Smoke detector)
	ALARM BELL, DIA 6", RED COLOR
	MANUAL STATION, W./KEY SWITCH
	END OF LINE RESISTANCE
	EMERGENCY LIGHTING UNIT 2X9W. LED. LAMP W/2Hr SEALED LEAD ACID BATTERY.
	CCTV. BULLET CAMERA

ผังพื้นที่ 5	
มาตราส่วน	1 : 100

ISSUED/REVISION :		
NO.	DESCRIPTION	BY / DAT



PROJECT NAME: JAR-01-63
อาคารเรียนและปฏิบัติการฝ่ายประถมศึกษา สูง 6 ชั้น

LOCATION:
โรงเรียนสาธิต มหาวิทยาลัยราชภัฏสวนสุนันทา

OWNER:
โรงเรียนสาธิต มหาวิทยาลัยราชภัฏสวนสุนันทา

ARCHITECTS:
 -

STRUCTURAL ENGINEERS:
 -

SANITARY ENGINEER
 -

ELECTRICAL ENGINEERS:
 -

MECHANICAL ENGINEERS:
 -

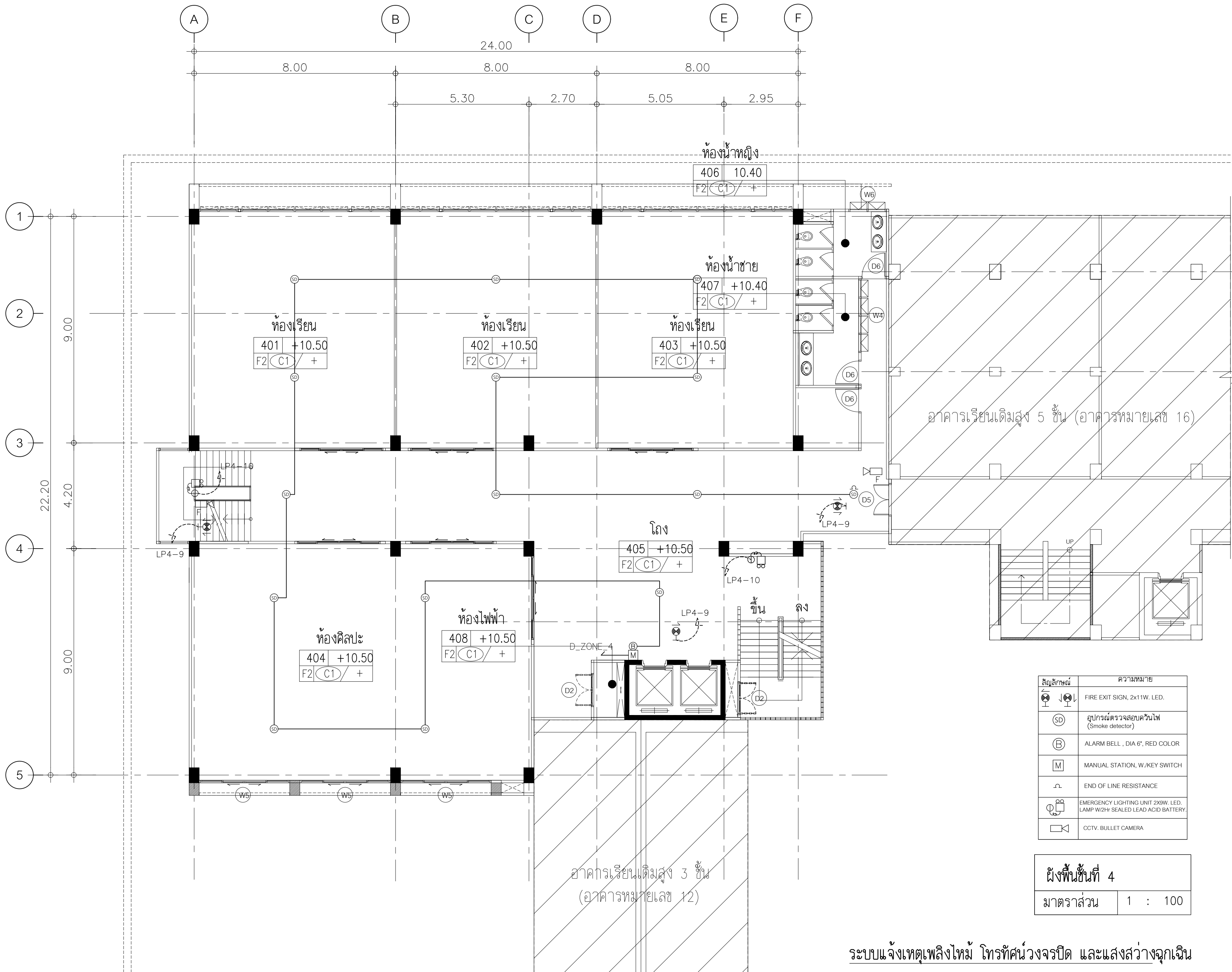
DRAWN BY:

CHECKED BY:

DRAWING NO.

EE3 | 05

ระบบแจ้งเหตุเพลิงไหม้ โทรทัศน์วงจรปิด และแสงสว่างฉุกเฉิน



ISSUED/REVISION :

NO.	DESCRIPTION	BY	DATE



PROJECT NAME: JR-01-63
อาคารเรียนและปฏิบัติการฝ่ายประถมศึกษา สูง 6 ชั้น

LOCATION:
โรงเรียนสาธิต มหาวิทยาลัยราชภัฏสวนสุนันทา

OWNER:
โรงเรียนสาธิต มหาวิทยาลัยราชภัฏสวนสุนันทา

ARCHITECTS:
 -

STRUCTURAL ENGINEERS:
 -

SANITARY ENGINEER:
 -

ELECTRICAL ENGINEERS:
 -

MECHANICAL ENGINEERS:
 -

DRAWN BY:
 -

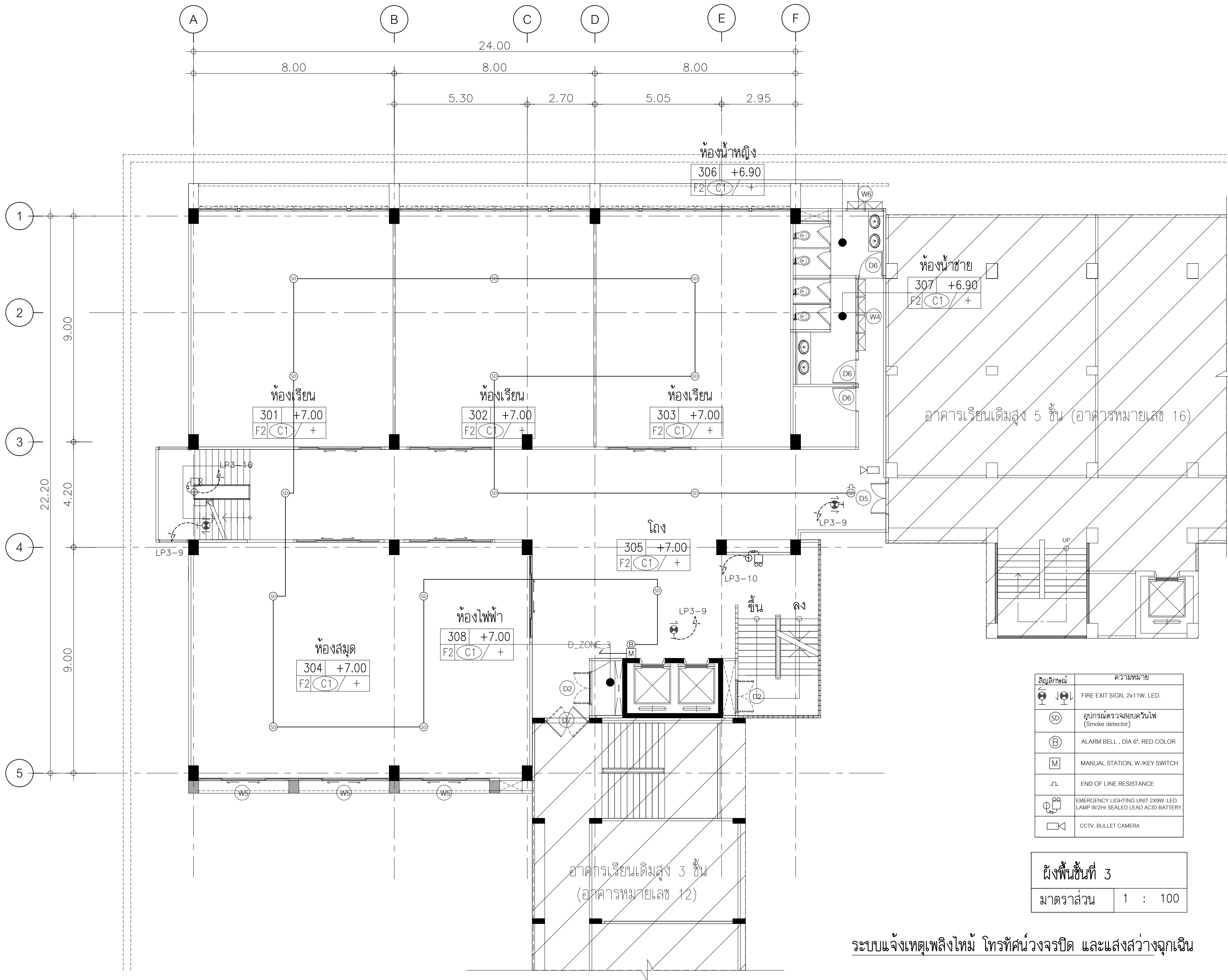
CHECKED BY:
 -

DRAWING NO.
 EE3 | 04

สัญลักษณ์	ความหมาย
	FIRE EXIT SIGN, 2x11W. LED.
	อุปกรณ์ตรวจสอบควันไฟ (Smoke detector)
	ALARM BELL, DIA 6", RED COLOR
	MANUAL STATION, W./KEY SWITCH
	END OF LINE RESISTANCE
	EMERGENCY LIGHTING UNIT 2X9W. LED. LAMP W/2Hr SEALED LEAD ACID BATTERY.
	CCTV. BULLET CAMERA

ผังพื้นที่ 4	
มาตราส่วน	1 : 100

ระบบแจ้งเหตุเพลิงไหม้ โทรทัศน์วงจรปิด และแสงสว่างฉุกเฉิน



ISSUED/REVISION :

NO.	DESCRIPTION	BY	DATE



PROJECT NAME: JR-01-63
**อาคารเรียนและปฏิบัติการฝ่ายปร
 คสล. สูง 6 ชั้น**

LOCATION:
**โรงเรียนสาธิต
 มหาวิทยาลัยราชภัฏสกลนคร**

OWNER:
**โรงเรียนสาธิต
 มหาวิทยาลัยราชภัฏสกลนคร**

ARCHITECTS:
 -

STRUCTURAL ENGINEERS:
 -

SANITARY ENGINEER
 -

ELECTRICAL ENGINEERS:
 -

MECHANICAL ENGINEERS:
 -

DRAWN BY:

CHECKED BY:

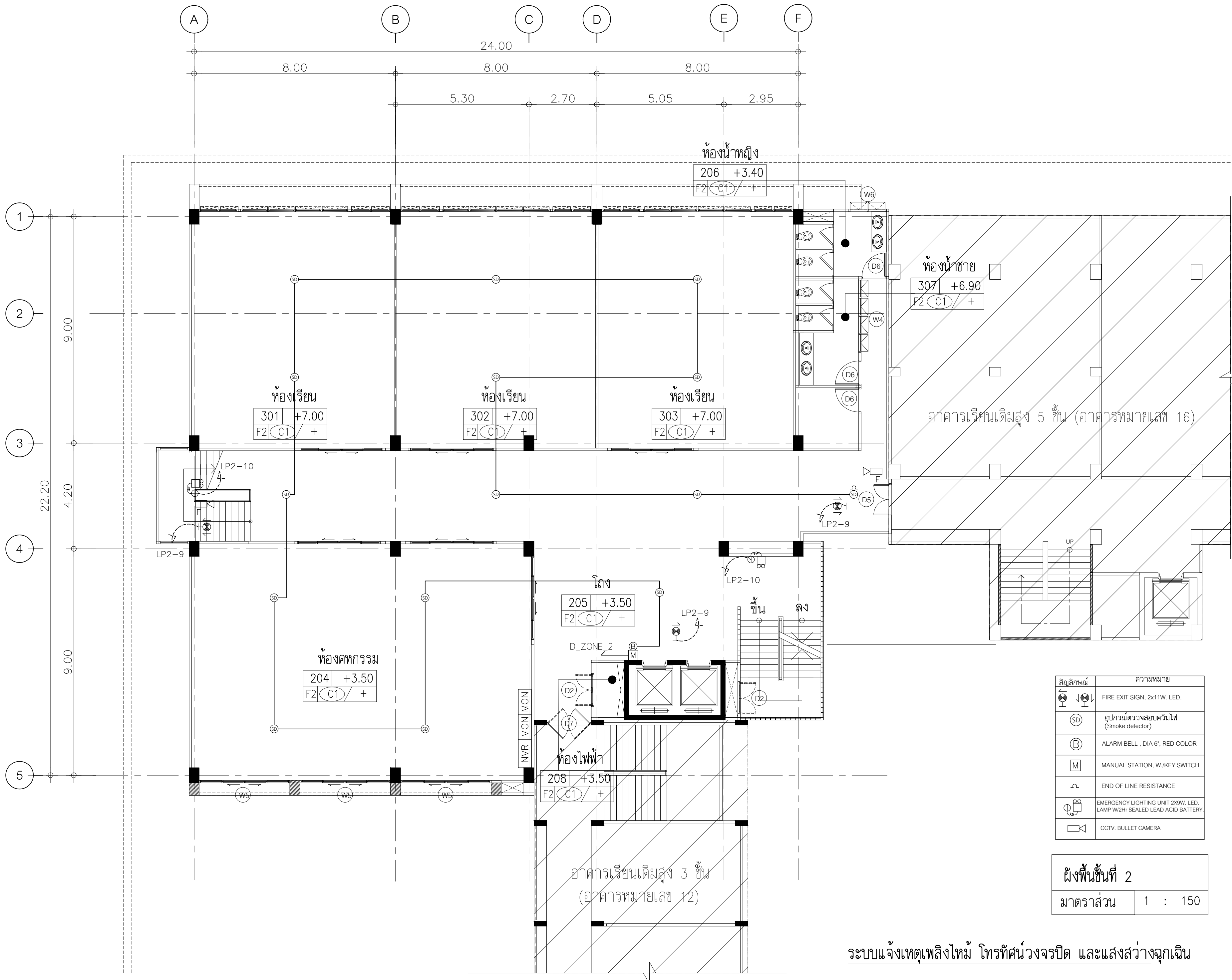
DRAWING NO.

EE3 | 03

สัญลักษณ์	ความหมาย
	FIRE EXIT SIGN, 2x11W. LED.
	อุปกรณ์ตรวจสอบควันไฟ (Smoke detector)
	ALARM BELL, DIA 6", RED COLOR
	MANUAL STATION, W./KEY SWITCH
	END OF LINE RESISTANCE
	EMERGENCY LIGHTING UNIT 2X9W. LED. LAMP W/2Hr SEALED LEAD ACID BATTERY.
	CCTV. BULLET CAMERA

ผังพื้นที่ 3	
มาตราส่วน	1 : 100

ระบบแจ้งเหตุเพลิงไหม้ โทรทัศน์วงจรปิด และแสงสว่างฉุกเฉิน



ISSUED/REVISION :

NO.	DESCRIPTION	BY	DATE



PROJECT NAME: JR-01-63
**อาคารเรียนและปฏิบัติการฝ่ายประ
 คสล. สูง 6 ชั้น**

LOCATION:
**โรงเรียนสาธิต
 มหาวิทยาลัยราชภัฏสกลนคร**

OWNER:
**โรงเรียนสาธิต
 มหาวิทยาลัยราชภัฏสกลนคร**

ARCHITECTS:
 -

STRUCTURAL ENGINEERS:
 -

SANITARY ENGINEER:
 -

ELECTRICAL ENGINEERS:
 -

MECHANICAL ENGINEERS:
 -

ระบบแจ้งเหตุเพลิงไหม้, ไท้อากาศวงจรปิด และแสงสว่างฉุกเฉิน
 DRAWN BY:

CHECKED BY:

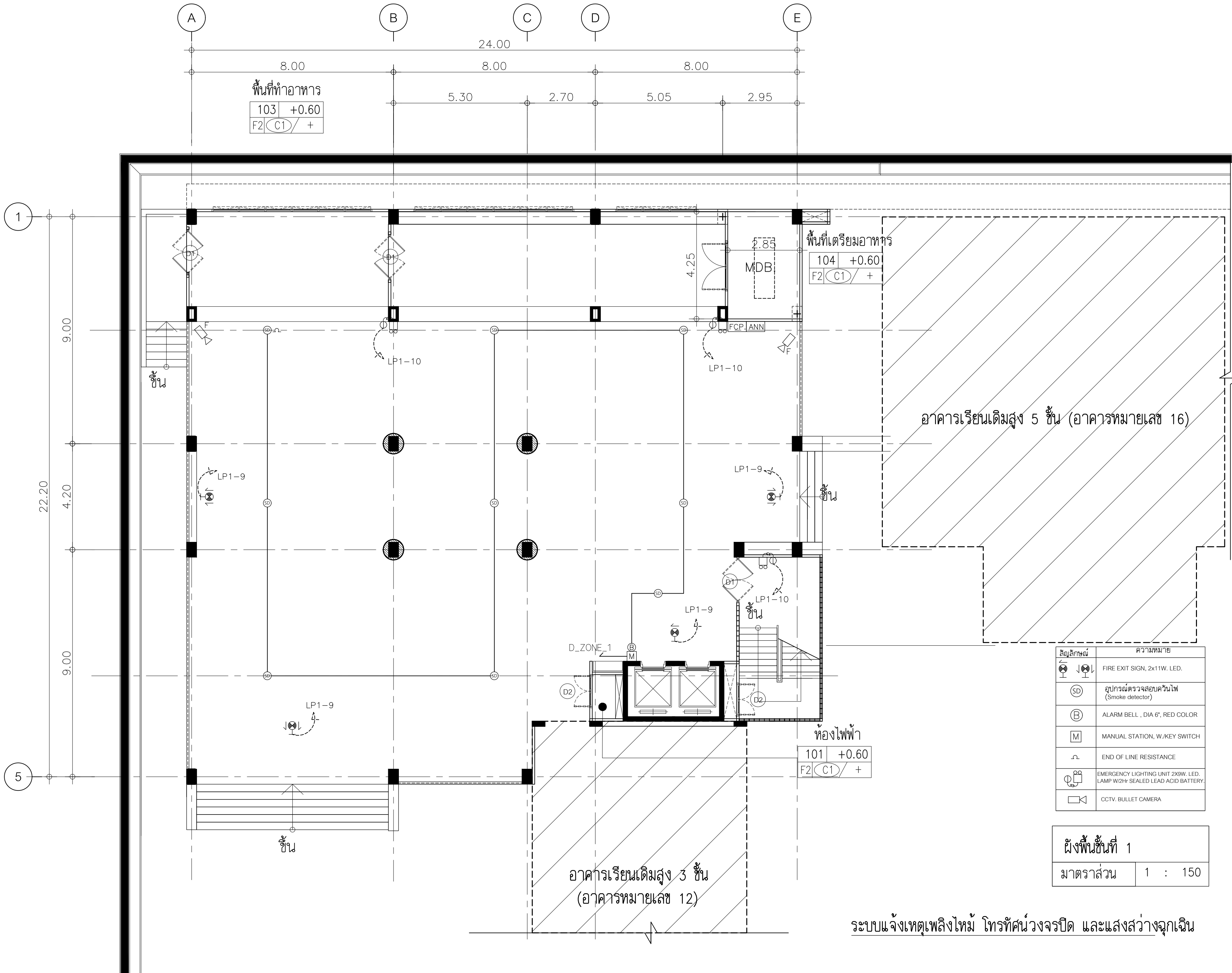
DRAWING NO.

EE3 | 02

สัญลักษณ์	ความหมาย
	FIRE EXIT SIGN, 2x11W. LED.
	อุปกรณ์ตรวจสอบควันไฟ (Smoke detector)
	ALARM BELL, DIA 6", RED COLOR
	MANUAL STATION, W./KEY SWITCH
	END OF LINE RESISTANCE
	EMERGENCY LIGHTING UNIT 2X3W. LED. LAMP W/2Hr SEALED LEAD ACID BATTERY.
	CCTV. BULLET CAMERA

ผังพื้นที่ 2	
มาตราส่วน	1 : 150

ระบบแจ้งเหตุเพลิงไหม้ ไท้อากาศวงจรปิด และแสงสว่างฉุกเฉิน



พื้นที่ทำอาหาร
103 +0.60
F2 (C1) / +

พื้นที่เตรียมอาหาร
104 +0.60
F2 (C1) / +

ห้องไฟฟ้า
101 +0.60
F2 (C1) / +

อาคารเรียนเดิมสูง 5 ชั้น (อาคารหมายเลข 16)

อาคารเรียนเดิมสูง 3 ชั้น
(อาคารหมายเลข 12)

สัญลักษณ์	ความหมาย
	FIRE EXIT SIGN, 2x11W. LED.
	อุปกรณ์ตรวจสอบควันไฟ (Smoke detector)
	ALARM BELL, DIA 6", RED COLOR
	MANUAL STATION, W./KEY SWITCH
	END OF LINE RESISTANCE
	EMERGENCY LIGHTING UNIT 2X9W. LED. LAMP W/2Hr SEALED LEAD ACID BATTERY.
	CCTV. BULLET CAMERA

ผังพื้นที่ 1	
มาตราส่วน	1 : 150

ระบบแจ้งเหตุเพลิงไหม้ โทรทัศน์วงจรปิด และแสงสว่างฉุกเฉิน

ISSUED/REVISION :			
NO.	DESCRIPTION	BY	DAT



PROJECT NAME: JAR-01-63
อาคารเรียนและปฏิบัติการฝ่ายปร
คส. สูง 6 ชั้น

LOCATION:
โรงเรียนสาธิต
มหาวิทยาลัยราชภัฏสกลนคร

OWNER:
โรงเรียนสาธิต
มหาวิทยาลัยราชภัฏสกลนคร

ARCHITECTS:
-

STRUCTURAL ENGINEERS:
-

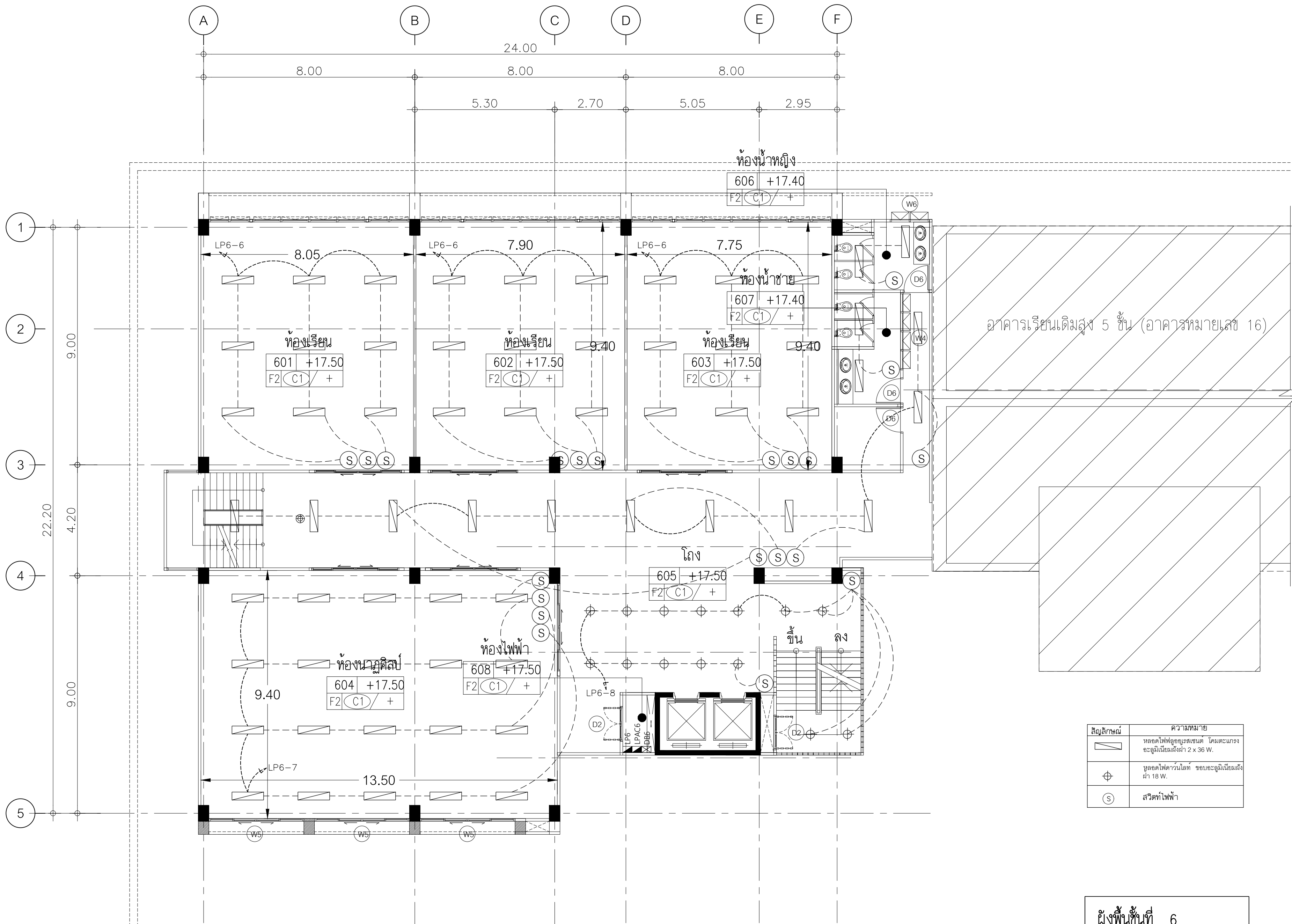
SANITARY ENGINEER:
-

ELECTRICAL ENGINEERS:
-

MECHANICAL ENGINEERS:
-

ระบบแจ้งเหตุเพลิงไหม้,
โทรทัศน์วงจรปิด และแสง

DRAWN BY:
CHECKED BY:



สัญลักษณ์	ความหมาย
—	หลอดไฟฟลูออโรเรสเซนต์ โคมตะแกรง อะลูมิเนียมขนาด 2 x 36 W.
⊕	ชุดหลอดไฟดวงในโคม ครอบอะลูมิเนียมฝังฝ้า 18 W.
Ⓢ	สวิตช์ไฟฟ้า

ผังพื้นที่ชั้นที่	6
มาตราส่วน	1 : 100

ระบบไฟฟ้าแสงสว่าง

ISSUED/REVISION :			
NO.	DESCRIPTION	BY	DATE

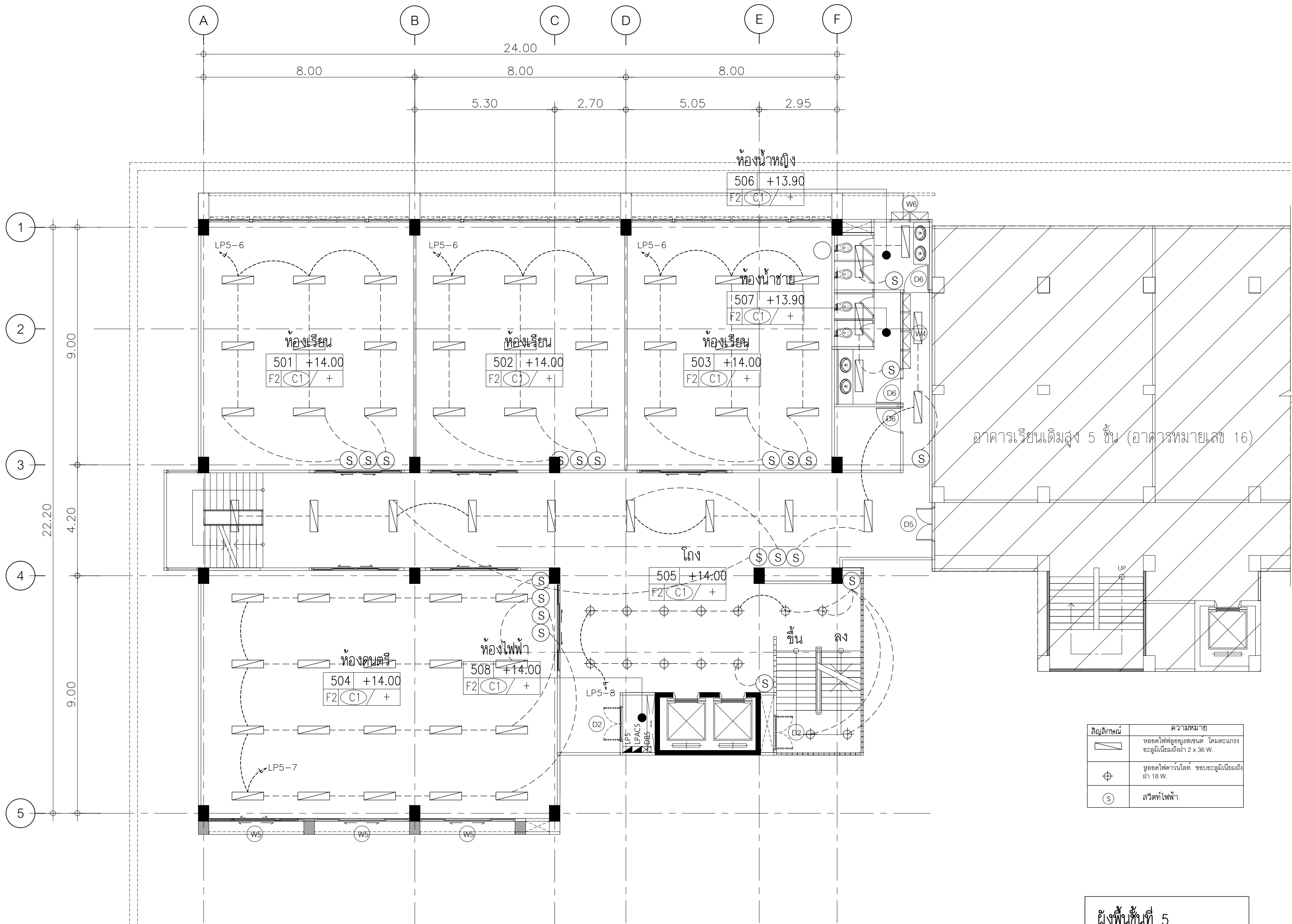


PROJECT NAME: JR-01-63
อาคารเรียนและปฏิบัติการฝ่ายประ
คส. ชั้น 6 ชั้น
 LOCATION:
โรงเรียนสาธิต
มหาวิทยาลัยราชภัฏสุรินทร์
 OWNER:
โรงเรียนสาธิต
มหาวิทยาลัยราชภัฏสุรินทร์

ARCHITECTS:
 —
 STRUCTURAL ENGINEERS:
 —
 SANITARY ENGINEER:
 —
 ELECTRICAL ENGINEERS:
 —
 MECHANICAL ENGINEERS:
 —

ระบบไฟฟ้าแสง
 DRAWN BY:

CHECKED BY:



สัญลักษณ์	ความหมาย
	หลอดไฟฟลูออโรเรสเซนต์ โคมตะแกรง อะลูมิเนียมสีเทา 2 x 36 W.
	ชุดสวิตช์ควบคุมโคมไฟ 2 โคม 18 W.
	สวิตช์ไฟฟ้า

ผังพื้นที่ 5	
มาตราส่วน	1 : 100

ระบบไฟฟ้าแสงสว่าง

ISSUED/REVISION :		
NO.	DESCRIPTION	BY / DATE



PROJECT NAME: JAR-01-63
อาคารเรียนและปฏิบัติการฝ่ายประ
คณ. สูง 6 ชั้น

LOCATION :
โรงเรียนสาธิต
มหาวิทยาลัยราชภัฏสกลนคร

OWNER :
โรงเรียนสาธิต
มหาวิทยาลัยราชภัฏสกลนคร

ARCHITECTS :

STRUCTURAL ENGINEERS :

SANITARY ENGINEER

ELECTRICAL ENGINEERS:

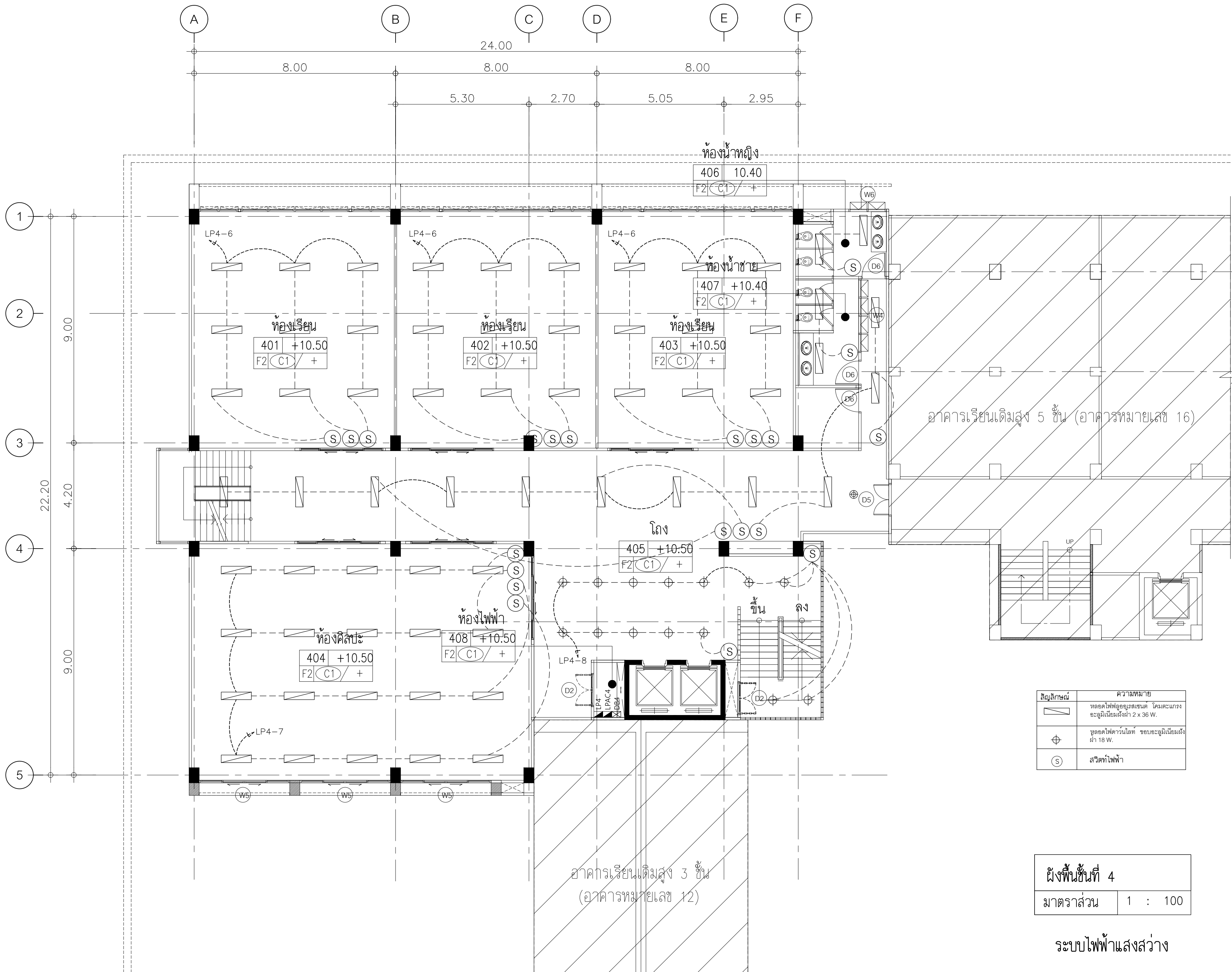
MECHANICAL ENGINEERS:

ระบบไฟฟ้าแสง

DRAWN BY :

CHECKED BY :

DRAWING NO.



สัญลักษณ์	ความหมาย
	หลอดไฟฟลูออโรเรสเซนต์ โคมตะแกรง อะลูมิเนียมเส้นผ่า 2 x 36 W.
	หลอดไฟควานไลท์ ซอบอะลูมิเนียมเส้นผ่า 18 W.
	สวิตช์ไฟฟ้า

ผังพื้นที่ 4	
มาตราส่วน	1 : 100

ระบบไฟฟ้าแสงสว่าง

ISSUED/REVISION :			
NO.	DESCRIPTION	BY	DATE

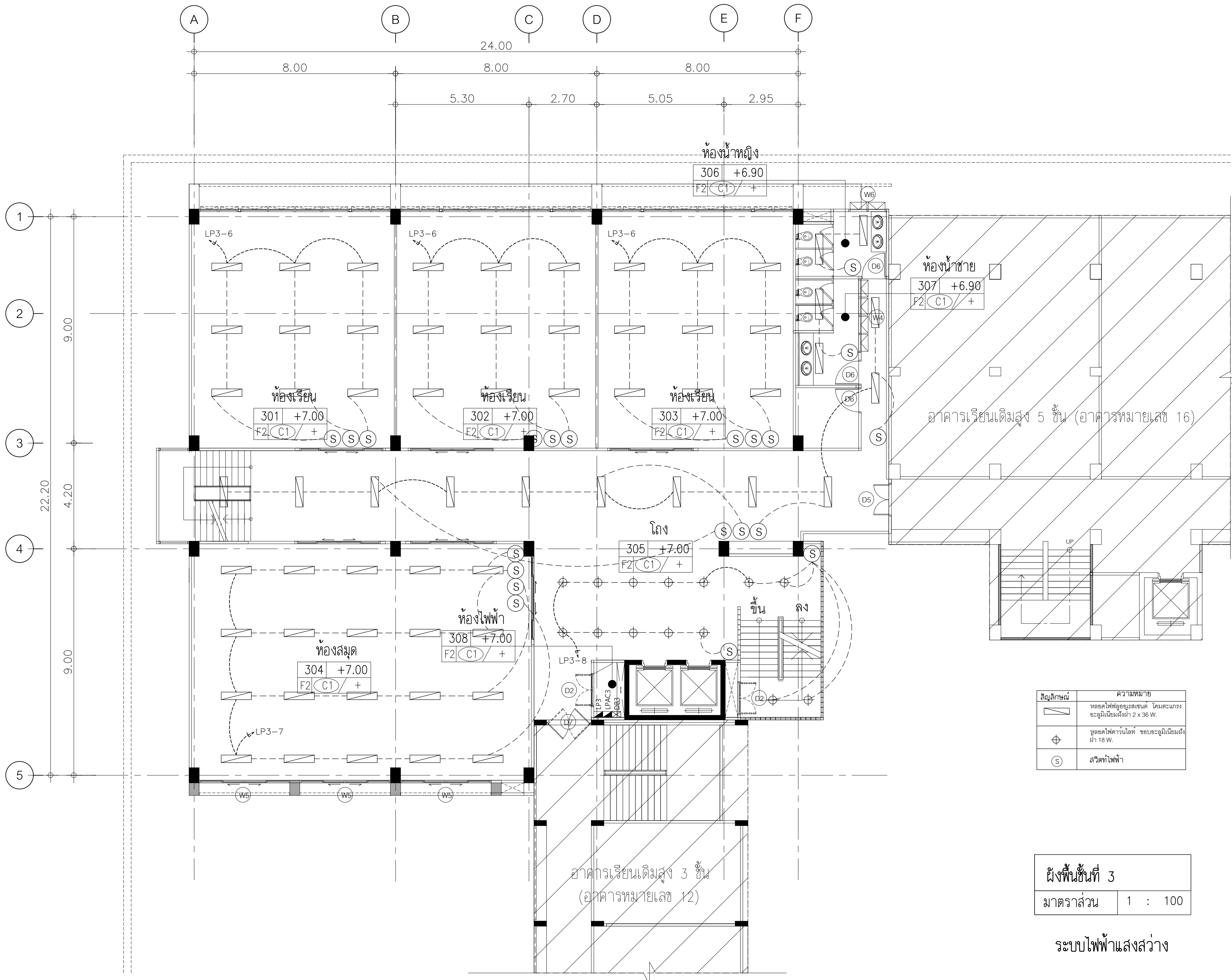


PROJECT NAME: JAR-01-63
อาคารเรียนและปฏิบัติการฝ่ายประถมศึกษา ชั้น 6 ชั้น
 LOCATION:
โรงเรียนสาธิต มหาวิทยาลัยราชภัฏสวนสุนันทา
 OWNER:
โรงเรียนสาธิต มหาวิทยาลัยราชภัฏสวนสุนันทา

ARCHITECTS:
 STRUCTURAL ENGINEERS:
 SANITARY ENGINEER:
 ELECTRICAL ENGINEERS:
 MECHANICAL ENGINEERS:

ระบบไฟฟ้าแสงสว่าง

DRAWN BY:
 CHECKED BY:
 DRAWING NO.
 EE2 | 04



ISSUED/REVISION :			
NO.	DESCRIPTION	BY	DATE



PROJECT NAME: JR-01-63
อาคารเรียนและปฏิบัติการฝ่ายประถมศึกษา ชั้น 6 ชั้น

LOCATION:
โรงเรียนสาธิต มหาวิทยาลัยราชภัฏสวนสุนันทา

OWNER:
โรงเรียนสาธิต มหาวิทยาลัยราชภัฏสวนสุนันทา

ARCHITECTS:
 -

STRUCTURAL ENGINEERS:
 -

SANITARY ENGINEER:
 -

ELECTRICAL ENGINEERS:
 -

MECHANICAL ENGINEERS:
 -

ระบบไฟฟ้าแสง

DRAWN BY :

CHECKED BY :

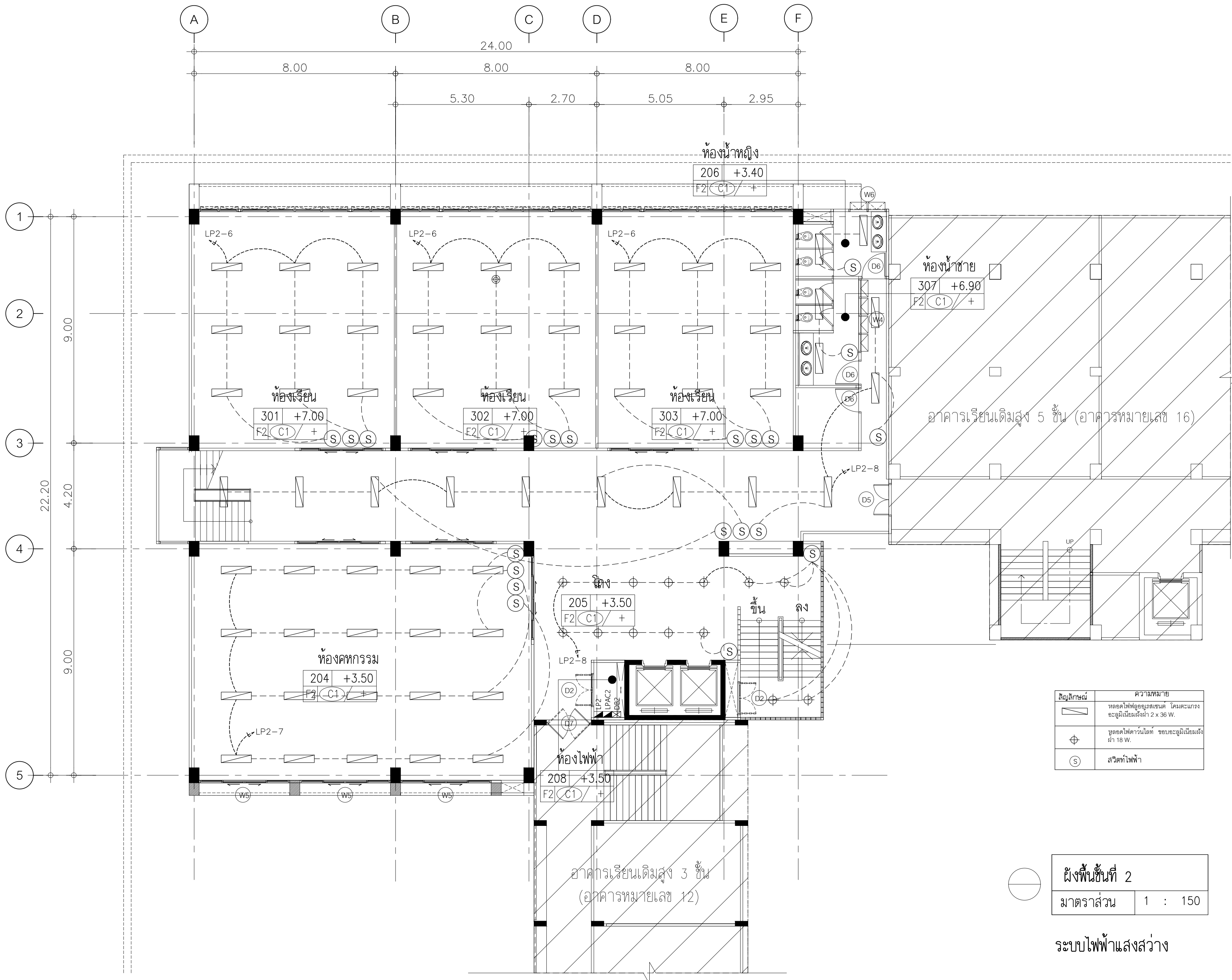
DRAWING NO.

EE2 | 03

สัญลักษณ์	ความหมาย
—	หลอดไฟฟลูออโรเรสเซนต์ โคมตะแกรง อะลูมิเนียมสีเทา 2 x 36 W.
⊕	ชุดหลอดไฟควานไลท์ ซอบอะลูมิเนียมสีเทา 18 W.
Ⓢ	สวิตช์ไฟฟ้า

ผังพื้นที่ 3	
มาตราส่วน	1 : 100

ระบบไฟฟ้าแสงสว่าง



สัญลักษณ์	ความหมาย
	หลอดไฟฟลูออโรสเซนต์ โคมตะแกรง อะลูมิเนียมสีเทา 2 x 36 W.
	หลอดไฟดาวไลท์ ซอบอะลูมิเนียมสี เทา 18 W.
	สวิตช์ไฟฟ้า

	ผังพื้นที่ 2
มาตราส่วน	1 : 150

ระบบไฟฟ้าแสงสว่าง

ISSUED/REVISION :			
NO.	DESCRIPTION	BY	DATE



PROJECT NAME: JAR-01-63
อาคารเรียนและปฏิบัติการฝ่ายประถมศึกษา สูง 6 ชั้น

LOCATION:
**โรงเรียนสาธิต
 มหาวิทยาลัยราชภัฏสวนสุนันทา**

OWNER:
**โรงเรียนสาธิต
 มหาวิทยาลัยราชภัฏสวนสุนันทา**

ARCHITECTS:
 -

STRUCTURAL ENGINEERS:
 -

SANITARY ENGINEER:
 -

ELECTRICAL ENGINEERS:
 -

MECHANICAL ENGINEERS:
 -

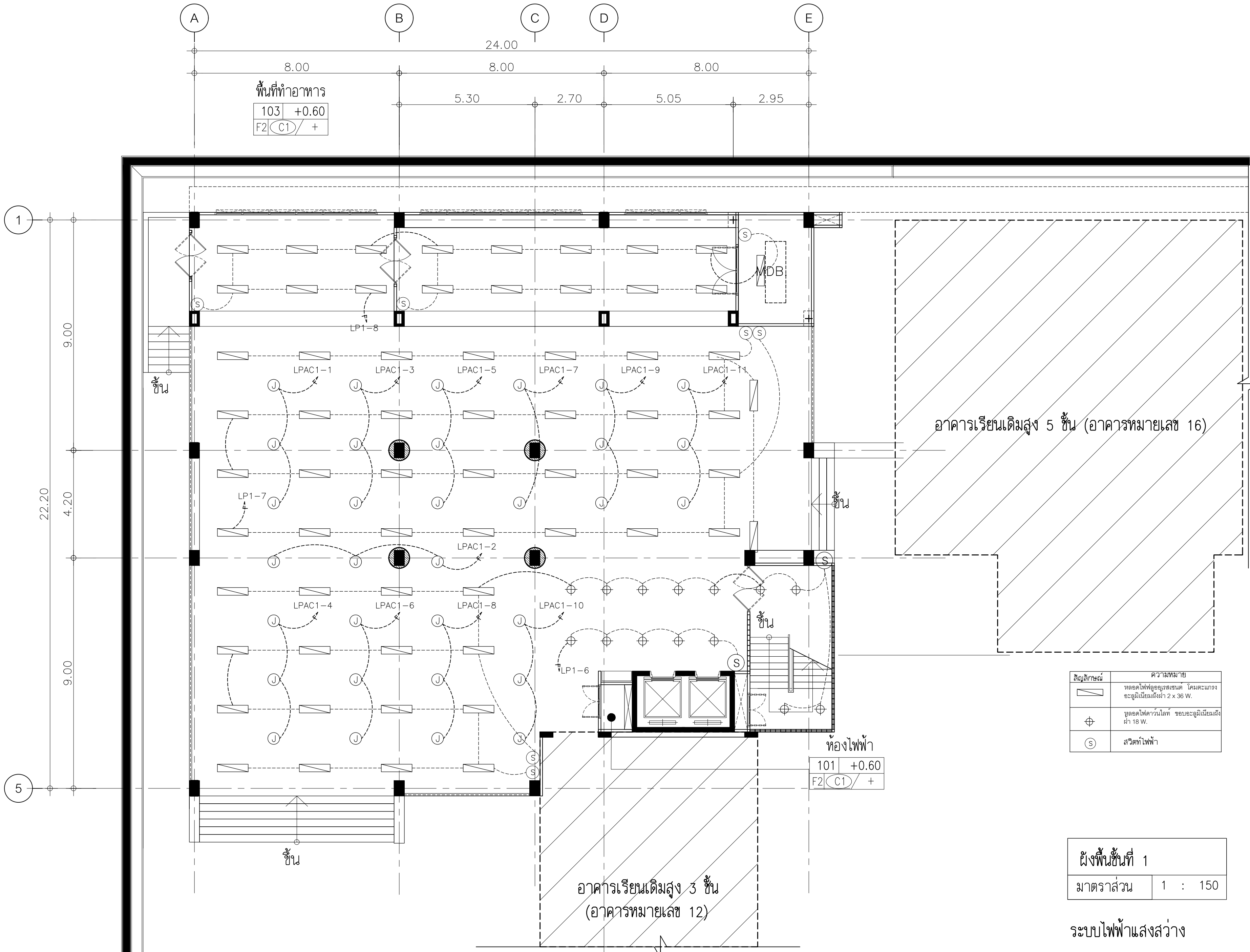
ระบบไฟฟ้าแสงสว่าง

DRAWN BY:

CHECKED BY:

DRAWING NO.

EE2 | 02



สัญลักษณ์	ความหมาย
	หลอดไฟฟลูออโรสเซนต์ โคมตะแคง อะลูมิเนียมสีฟ้า 2 x 36 W.
	หลอดไฟดาวไลท์ ซอบอะลูมิเนียมสี ฟ้า 18 W.
	สวิตช์ไฟฟ้า

ผังพื้นที่	ชั้นที่ 1
มาตราส่วน	1 : 150

ระบบไฟฟ้าแสงสว่าง

ISSUED/REVISION :			
NO.	DESCRIPTION	BY	DATE



PROJECT NAME: JAR-01-63
อาคารเรียนและปฏิบัติการฝ่ายประ
คณ. สูง 6 ชั้น

LOCATION:
โรงเรียนสาธิต
มหาวิทยาลัยราชภัฏสวนสุนันทา

OWNER:
โรงเรียนสาธิต
มหาวิทยาลัยราชภัฏสวนสุนันทา

ARCHITECTS:
-

STRUCTURAL ENGINEERS:
-

SANITARY ENGINEER:
-

ELECTRICAL ENGINEERS:
-

MECHANICAL ENGINEERS:
-

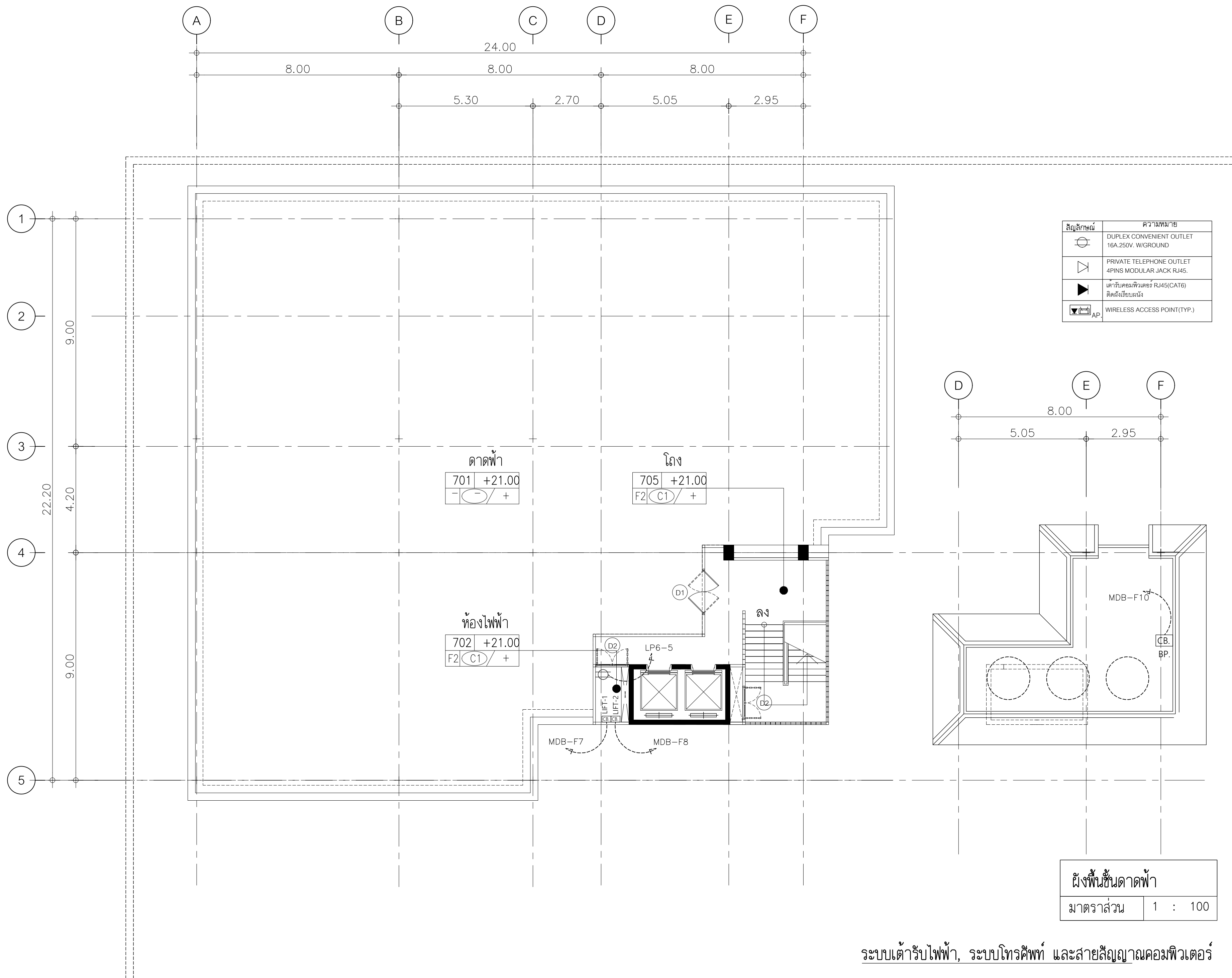
ระบบไฟฟ้าแสง

DRAWN BY :

CHECKED BY :

DRAWING NO.

EE2 | 01



ISSUED/REVISION :

NO.	DESCRIPTION	BY	DAT



PROJECT NAME: JR-01-63
อาคารเรียนและปฏิบัติการฝ่ายประ
คณ. สูง 6 ชั้น

LOCATION:
โรงเรียนสาธิต
มหาวิทยาลัยราชภัฏสวนสุนันทา

OWNER:
โรงเรียนสาธิต
มหาวิทยาลัยราชภัฏสวนสุนันทา

ARCHITECTS:
 -

STRUCTURAL ENGINEERS:
 -

SANITARY ENGINEER:
 -

ELECTRICAL ENGINEERS:
 -

MECHANICAL ENGINEERS:
 -

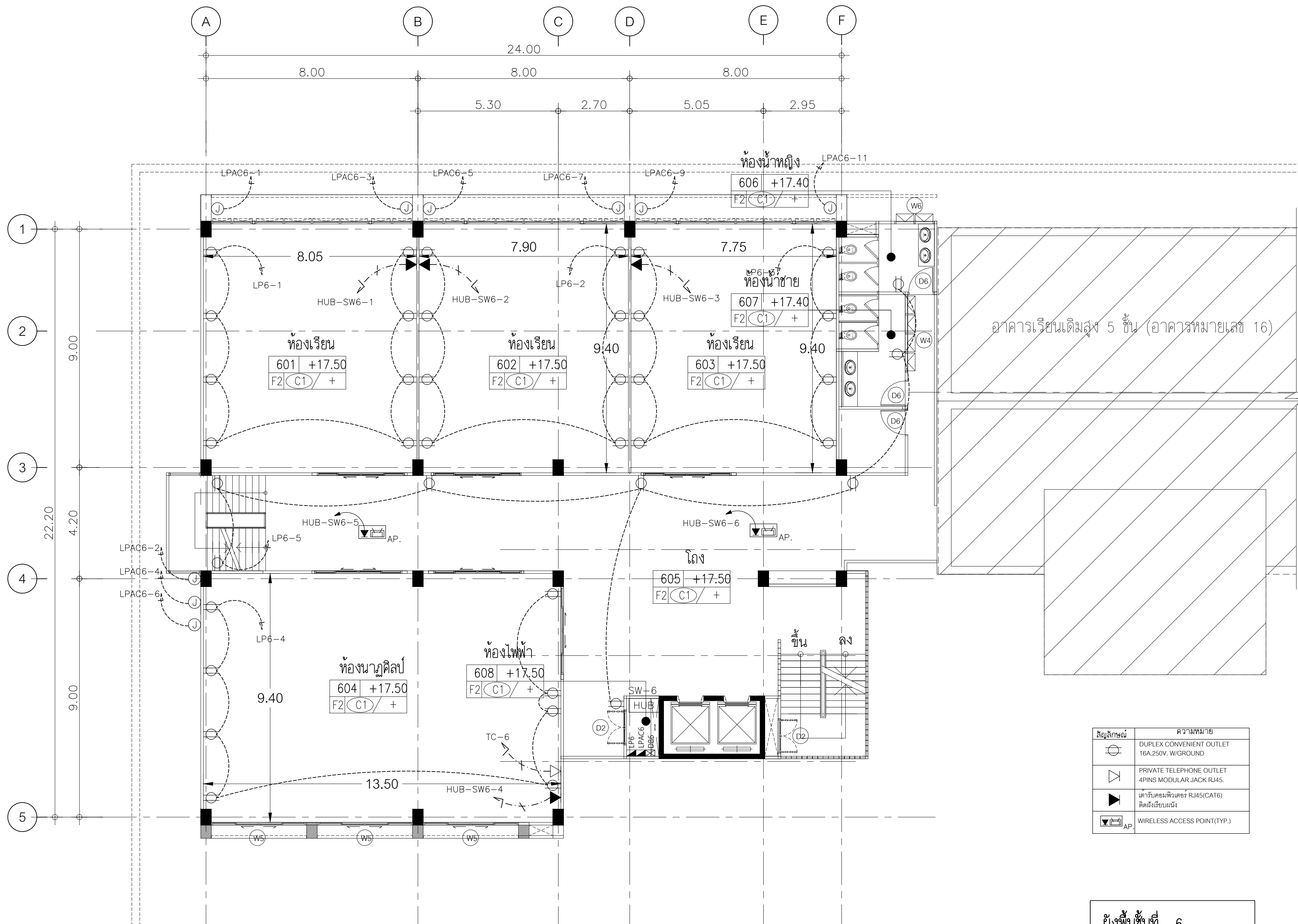
ระบบตัวรับไฟฟ้า, ระบบ
และสายสัญญาณคอมพิวเตอร์

DRAWN BY:

CHECKED BY:

DRAWING NO.
 EE1 | 07

ระบบตัวรับไฟฟ้า, ระบบโทรศัพท์ และสายสัญญาณคอมพิวเตอร์



สัญลักษณ์	ความหมาย
	DUPLEX CONVENIENT OUTLET 16A, 250V, W/GROUND
	PRIVATE TELEPHONE OUTLET 4PINS MODULAR JACK RJ45.
	ตัวรับคอมพิวเตอร์ RJ45(CAT6) ติดตั้งเรียบร้อยแล้ว
	WIRELESS ACCESS POINT(TYP.)

ผังพื้นที่	ชั้นที่ 6
มาตราส่วน	1 : 100

ISSUED/REVISION :			
NO.	DESCRIPTION	BY	DATE



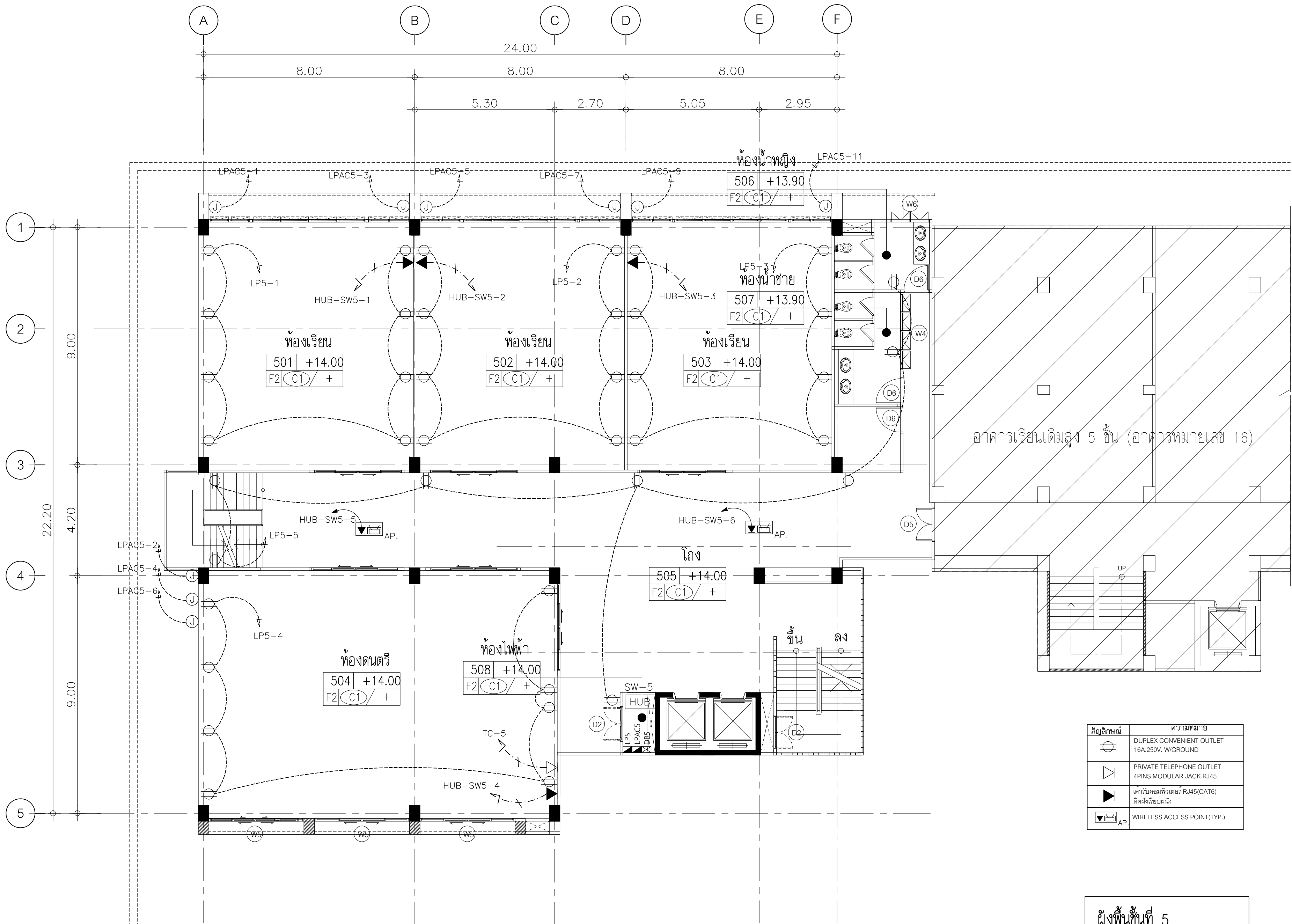
PROJECT NAME: JR-01-63
อาคารเรียนและปฏิบัติการฝ่ายประ
คส. สูง 6 ชั้น
 LOCATION:
โรงเรียนสาธิต
มหาวิทยาลัยราชภัฏสกลนคร
 OWNER:
โรงเรียนสาธิต
มหาวิทยาลัยราชภัฏสกลนคร

ARCHITECTS:
 -
 STRUCTURAL ENGINEERS:
 -
 SANITARY ENGINEER:
 -
 ELECTRICAL ENGINEERS:
 -
 MECHANICAL ENGINEERS:
 -

ระบบตัวรับไฟฟ้า, ระบบ
 และสายสัญญาณคอมพิวเตอร์
 DRAWN BY:

CHECKED BY:

ระบบตัวรับไฟฟ้า, ระบบโทรศัพท์ และสายสัญญาณคอมพิวเตอร์



สัญลักษณ์	ความหมาย
	DUPLEX CONVENIENT OUTLET 16A, 250V, W/GROUND
	PRIVATE TELEPHONE OUTLET 4PINS MODULAR JACK RJ45.
	เด้ารับคอมพิวเตอร์ RJ45(CAT6) ติดตั้งเรียบร้อยแล้ว
	WIRELESS ACCESS POINT(TYP.)

ผังพื้นที่ 5	
มาตราส่วน	1 : 100

ISSUED/REVISION :			
NO.	DESCRIPTION	BY	DAT



PROJECT NAME: JAR-01-63
อาคารเรียนและปฏิบัติการฝ่ายประ
คณ. สูง 6 ชั้น

LOCATION :
โรงเรียนสาธิต
มหาวิทยาลัยราชภัฏสวนสุนันทา

OWNER :
โรงเรียนสาธิต
มหาวิทยาลัยราชภัฏสวนสุนันทา

ARCHITECTS :
-

STRUCTURAL ENGINEERS :
-

SANITARY ENGINEER

ELECTRICAL ENGINEERS:

MECHANICAL ENGINEERS:

ระบบเต้ารับไฟฟ้า, ระบบ
และสายสัญญาณคอมพิวเตอร์

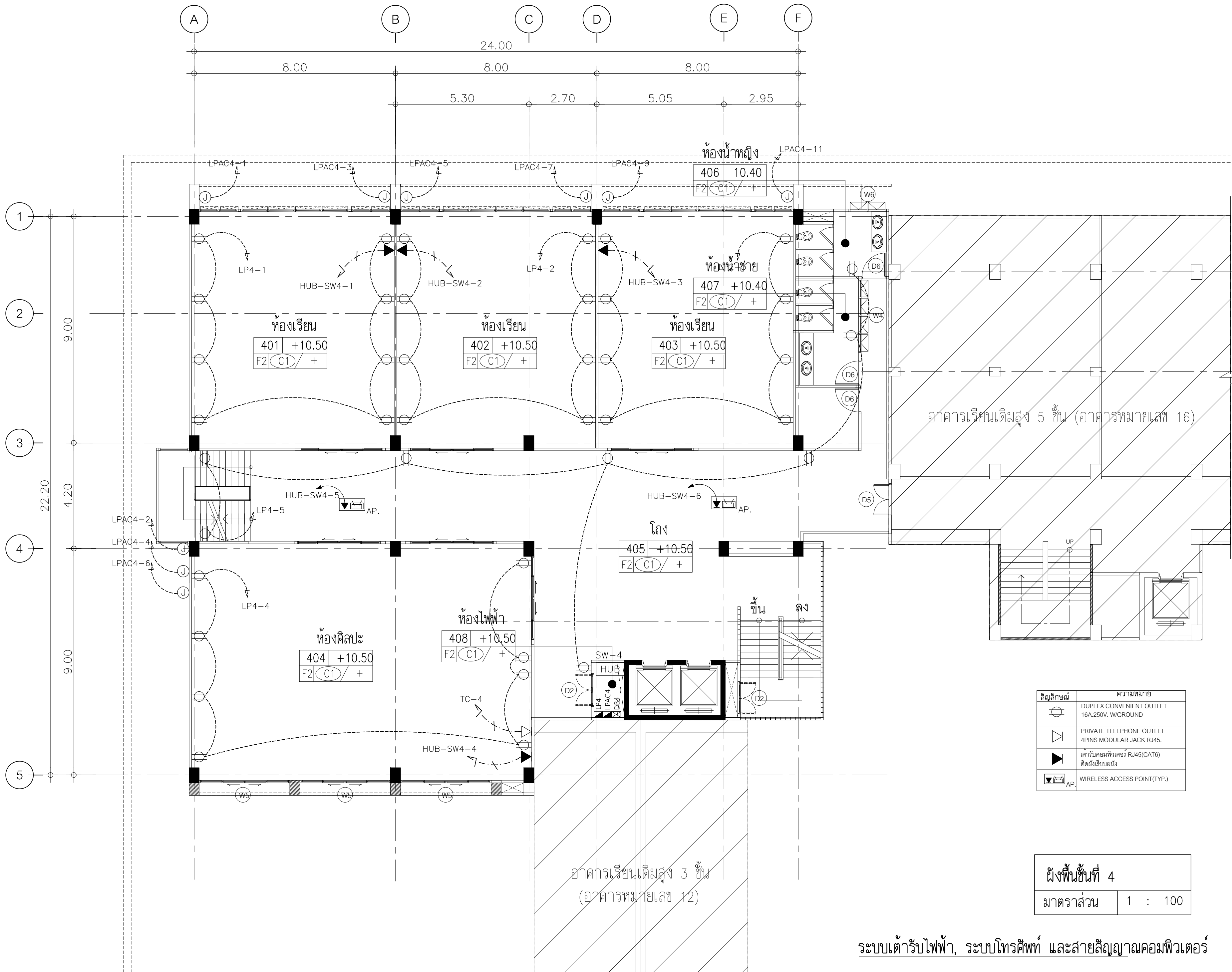
DRAWN BY :

CHECKED BY :

DRAWING NO.

EE1 | 05

ระบบเต้ารับไฟฟ้า, ระบบโทรศัพท์ และสายสัญญาณคอมพิวเตอร์



ISSUED/REVISION:

NO.	DESCRIPTION	BY	DATE



PROJECT NAME: JAR-01-63
อาคารเรียนและปฏิบัติการฝ่ายประ
คณ. สูง 6 ชั้น
 LOCATION:
โรงเรียนสาธิต
มหาวิทยาลัยราชภัฏสวนสุนันทา
 OWNER:
โรงเรียนสาธิต
มหาวิทยาลัยราชภัฏสวนสุนันทา

ARCHITECTS:
 -
 STRUCTURAL ENGINEERS:
 -
 SANITARY ENGINEER:
 -
 ELECTRICAL ENGINEERS:
 -
 MECHANICAL ENGINEERS:
 -

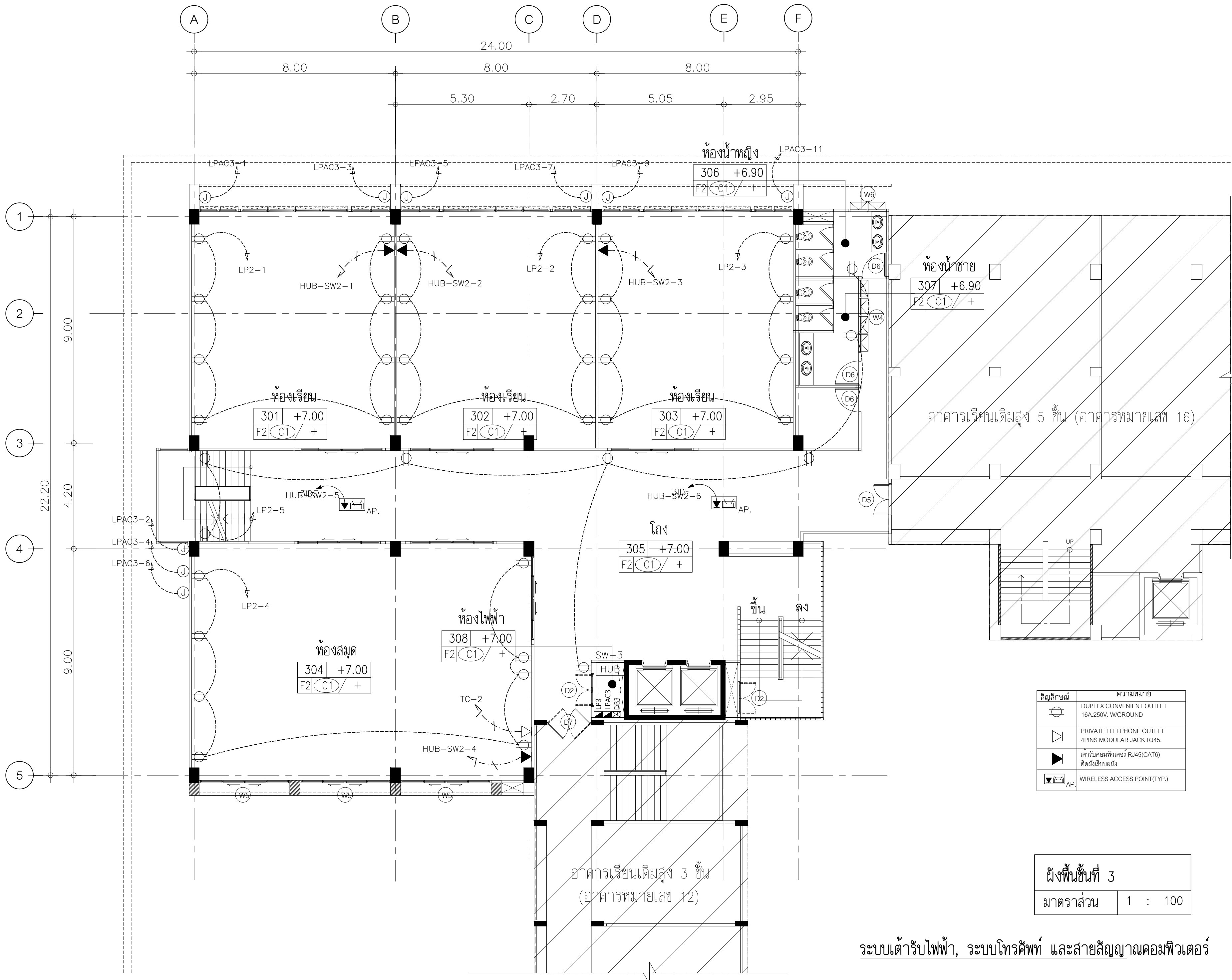
สัญลักษณ์	ความหมาย
	DUPLEX CONVENIENT OUTLET 16A, 250V, W/GROUND
	PRIVATE TELEPHONE OUTLET 4PINS MODULAR JACK RJ45.
	เต้ารับคอมพิวเตอร์ RJ45(CAT6) ติดตั้งเรียบร้อยแล้ว
	WIRELESS ACCESS POINT(TYP.)

ผังพื้นที่ 4	
มาตราส่วน	1 : 100

ระบบเต้ารับไฟฟ้า, ระบบและสายสัญญาณคอมพิวเตอร์

CHECKED BY:

ระบบเต้ารับไฟฟ้า, ระบบโทรศัพท์ และสายสัญญาณคอมพิวเตอร์



สัญลักษณ์	ความหมาย
	DUPLEX CONVENIENT OUTLET 16A, 250V, W/GROUND
	PRIVATE TELEPHONE OUTLET 4PINS MODULAR JACK RJ45.
	เด้ารับคอมพิวเตอร์ RJ45(CAT6) ติดตั้งเรียบร้อยแล้ว
	WIRELESS ACCESS POINT(TYP.)

ผังพื้นที่ 3	
มาตราส่วน	1 : 100

ระบบเต้ารับไฟฟ้า, ระบบโทรศัพท์ และสายสัญญาณคอมพิวเตอร์

ISSUED/REVISION :			
NO.	DESCRIPTION	BY	DAT



PROJECT NAME: JR-01-63
อาคารเรียนและปฏิบัติการฝ่ายประถมศึกษา ชั้น 6 ชั้น

LOCATION:
โรงเรียนสาธิต
มหาวิทยาลัยราชภัฏสกลนคร

OWNER:
โรงเรียนสาธิต
มหาวิทยาลัยราชภัฏสกลนคร

ARCHITECTS:
-

STRUCTURAL ENGINEERS:
-

SANITARY ENGINEER:
-

ELECTRICAL ENGINEERS:
-

MECHANICAL ENGINEERS:
-

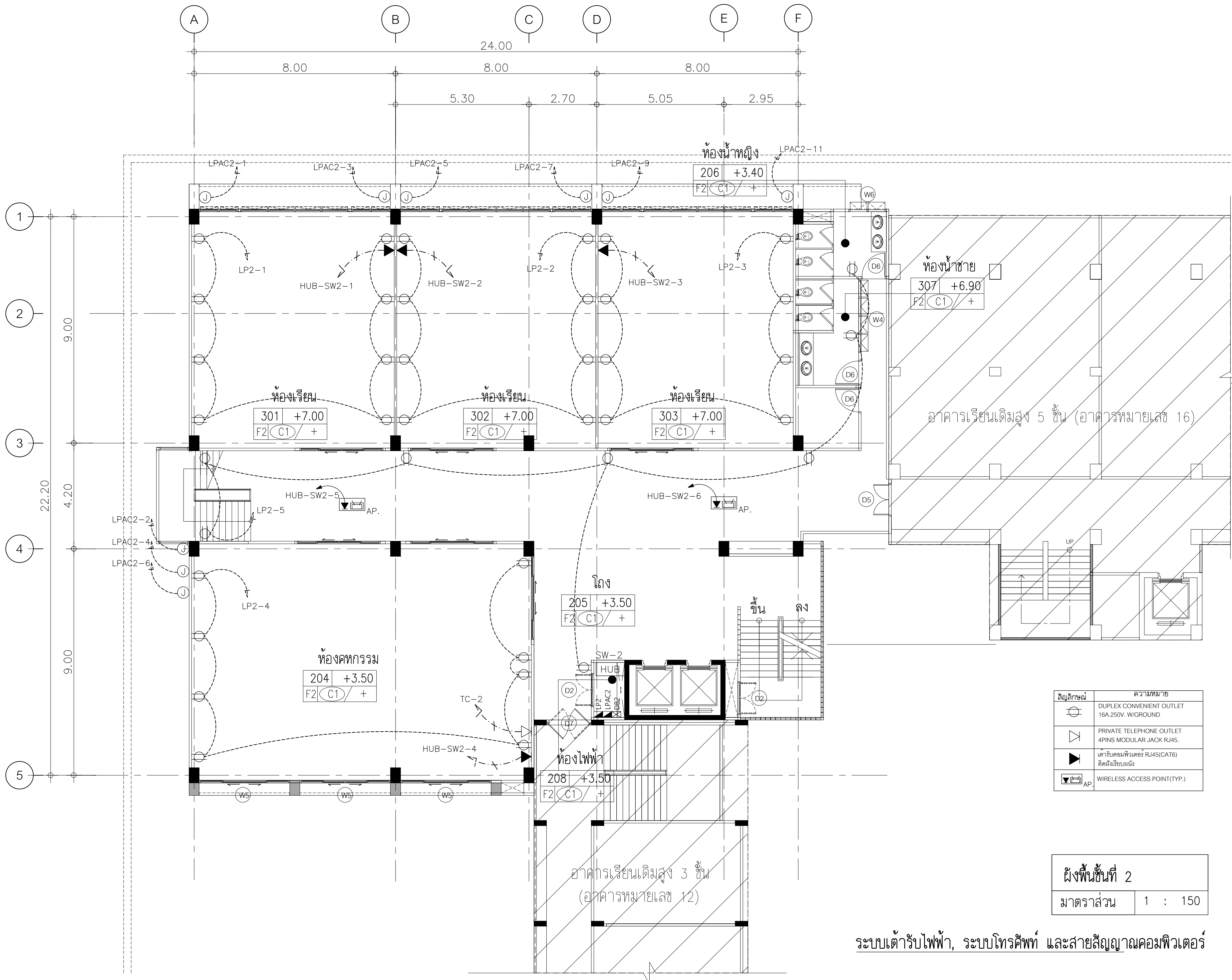
ระบบเต้ารับไฟฟ้า, ระบบ
และสายสัญญาณคอมพิวเตอร์

DRAWN BY:

CHECKED BY:

DRAWING NO.

EE1 | 03



สัญลักษณ์	ความหมาย
	DUPLEX CONVENIENT OUTLET 16A, 250V. W/GROUND
	PRIVATE TELEPHONE OUTLET 4PINS MODULAR JACK RJ45.
	เคาะรับคอมพิวเตอร์ RJ45(CAT6) ติดตั้งเรียบร้อยแล้ว
	WIRELESS ACCESS POINT(TYP.)

ผังพื้นที่ 2	
มาตราส่วน	1 : 150

ระบบเต้ารับไฟฟ้า, ระบบโทรศัพท์ และสายสัญญาณคอมพิวเตอร์

ISSUED/REVISION :			
NO.	DESCRIPTION	BY	DAT



PROJECT NAME: JR-01-63
อาคารเรียนและปฏิบัติการฝ่ายประถมศึกษา ส.จ. 6 ชั้น
 LOCATION:
โรงเรียนสาธิตมหาวิทยาลัยราชภัฏสวนสุนันทา
 OWNER:
โรงเรียนสาธิตมหาวิทยาลัยราชภัฏสวนสุนันทา

ARCHITECTS:
 STRUCTURAL ENGINEERS:
 SANITARY ENGINEER:
 ELECTRICAL ENGINEERS:
 MECHANICAL ENGINEERS:

ระบบเต้ารับไฟฟ้า, ระบบและสายสัญญาณคอมพิวเตอร์

CHECKED BY:

โครงการ อาคารเรียนและปฏิบัติการ สูง 6 ชั้น
CAPACITY 18 CCT.
LOCATION EE ROOM 1 st
CONNECT TO DB1

LPAC1

3 PHASE, 4 WIRES, SN., 220/380 VOLTS
100 AMPS. BUS BAR, 100% NEUTRAL, 25% GROUND
ALL BRANCH CIRCUIT BREAKER SHALL HAVE
> = 6 kA.I.C. AT 230/400 VOLTS.

LOAD SCHEDULE

CKT NO.	DESCRIPTION	LOAD IN VA			CIRCUIT BREAKER			TYPE	WIRE SIZE (SQ.MM.)
		A	B	C	AT	AF	POLE		
1	FAN	250			20	63	3	IEC01	2x4/G2.5 Sqmm IN EMT 1/2"
3	FAN		250		20	63	3	IEC01	2x4/G2.5 Sqmm IN EMT 1/2"
5	FAN			250	20	63	3	IEC01	2x4/G2.5 Sqmm IN EMT 1/2"
7	FAN	250			16	63	3	IEC01	2x4/G2.5 Sqmm IN EMT 1/2"
9	FAN		375		20	63	3	IEC01	2x4/G2.5 Sqmm IN EMT 1/2"
11	FAN			250	20	63	3	IEC01	2x4/G2.5 Sqmm IN EMT 1/2"
13	SPARE	500			20	63	3		
15	SPARE		1,000		20	63	3		
17	SPARE			1,000	20	63	3		
2	FAN	250			20	63	3	IEC01	4x4/G2.5 Sqmm IN EMT 3/4"
4	FAN		250		20	63	3	IEC01	4x4/G2.5 Sqmm IN EMT 3/4"
6	FAN			250	16	63	3	IEC01	2x2.5/G2.5 Sqmm IN EMT 1/2"
8	FAN	250			16	63	3	IEC01	2x2.5/G2.5 Sqmm IN EMT 1/2"
10	FAN		250		20	63	3	IEC01	4x4/G2.5 Sqmm IN EMT 3/4"
12	FAN			375	20	63	3	IEC01	2x4/G2.5 Sqmm IN EMT 1/2"
14	SPARE	500			20	63	3		
16	SPARE		1,000		20	63	3		
18	SPARE			1,000	20	63	3		
MAIN CIRUCIT BREAKER									
15 AT.									
100 AF.									
Ic > = 18 kA.									
AT 230 / 400 VOLTS									
MAIN WIRE SIZE									
SEE MDB SCHEDULE									
TOTAL CONNECTED LOAD		2,000	3,125	3,125	TOTAL DEMAND LOAD		6,600		
		8,250			VA				

นาย วิชัย กิ่งชื่น สฟก.4744.

โครงการ อาคารเรียนและปฏิบัติการ สูง 6 ชั้น
CAPACITY 18 CCT.
LOCATION EE ROOM 2,3,4,5,6
CONNECT TO DB1

LPAC2 , 3 , 4 , 5 , 6

3 PHASE, 4 WIRES, SN., 220/380 VOLTS
100 AMPS. BUS BAR, 100% NEUTRAL, 25% GROUND
ALL BRANCH CIRCUIT BREAKER SHALL HAVE
> = 6 kA.I.C. AT 230/400 VOLTS.

LOAD SCHEDULE

CKT NO.	DESCRIPTION	LOAD IN VA			CIRCUIT BREAKER			TYPE	WIRE SIZE (SQ.MM.)
		A	B	C	AT	AF	POLE		
1	FCU 30000 BTU	3,400			32	63	3	IEC01	2x6/G4 Sqmm IN EMT 3/4"
3	FCU 30000 BTU		3,400		32	63	3	IEC01	2x6/G4 Sqmm IN EMT 3/4"
5	FCU 30000 BTU			3,400	32	63	3	IEC01	2x6/G4 Sqmm IN EMT 3/4"
7	FCU 30000 BTU	3,400			32	63	3	IEC01	2x6/G4 Sqmm IN EMT 3/4"
9	FCU 30000 BTU		3,400		32	63	3	IEC01	2x6/G4 Sqmm IN EMT 3/4"
11	FCU 30000 BTU			3,400	32	63	3	IEC01	2x6/G4 Sqmm IN EMT 3/4"
13	EXHUAFT FAN	625			20	63	3	IEC01	2x4/G2.5 Sqmm IN EMT 1/2"
15	SPARE		1,000		20	63	3		
17	SPARE			1,000	20	63	3		
2	FCU 30000 BTU	3,400			32	63	3	IEC01	2x6/G4 Sqmm IN EMT 3/4"
4	FCU 30000 BTU		3,400		32	63	3	IEC01	2x6/G4 Sqmm IN EMT 3/4"
6	FCU 30000 BTU			3,400	32	63	3	IEC01	2x6/G4 Sqmm IN EMT 3/4"
8	EXHUAFT FAN	625			16	63	3	IEC01	2x4/G2.5 Sqmm IN EMT 1/2"
10	EXHUAFT FAN		625		20	63	3	IEC01	2x4/G2.5 Sqmm IN EMT 1/2"
12	EXHUAFT FAN			625	20	63	3	IEC01	2x4/G2.5 Sqmm IN EMT 1/2"
14	EXHUAFT FAN	625			20	63	3	IEC01	2x4/G2.5 Sqmm IN EMT 1/2"
16	SPARE		1,000		20	63	3		
18	SPARE			1,000	20	63	3		
MAIN CIRUCIT BREAKER									
60 AT.									
100 AF.									
Ic > = 18 kA.									
AT 230 / 400 VOLTS									
MAIN WIRE SIZE									
SEE MDB SCHEDULE									
TOTAL CONNECTED LOAD		12,075	12,825	12,825	TOTAL DEMAND LOAD		30,180		
		37,725			VA				

นาย วิชัย กิ่งชื่น สฟก.4744.

ISSUED/REVISION :			
NO.	DESCRIPTION	BY	DAT



PROJECT NAME: JAR-01-63
อาคารเรียนและปฏิบัติการฝ่ายประ
คณ. สูง 6 ชั้น

LOCATION :
โรงเรียนสาธิต
มหาวิทยาลัยราชภัฏสวนสุนันทา

OWNER :
โรงเรียนสาธิต
มหาวิทยาลัยราชภัฏสวนสุนันทา

ARCHITECTS :
-

STRUCTURAL ENGINEERS :
-

SANITARY ENGINEER

ELECTRICAL ENGINEERS:

MECHANICAL ENGINEERS:

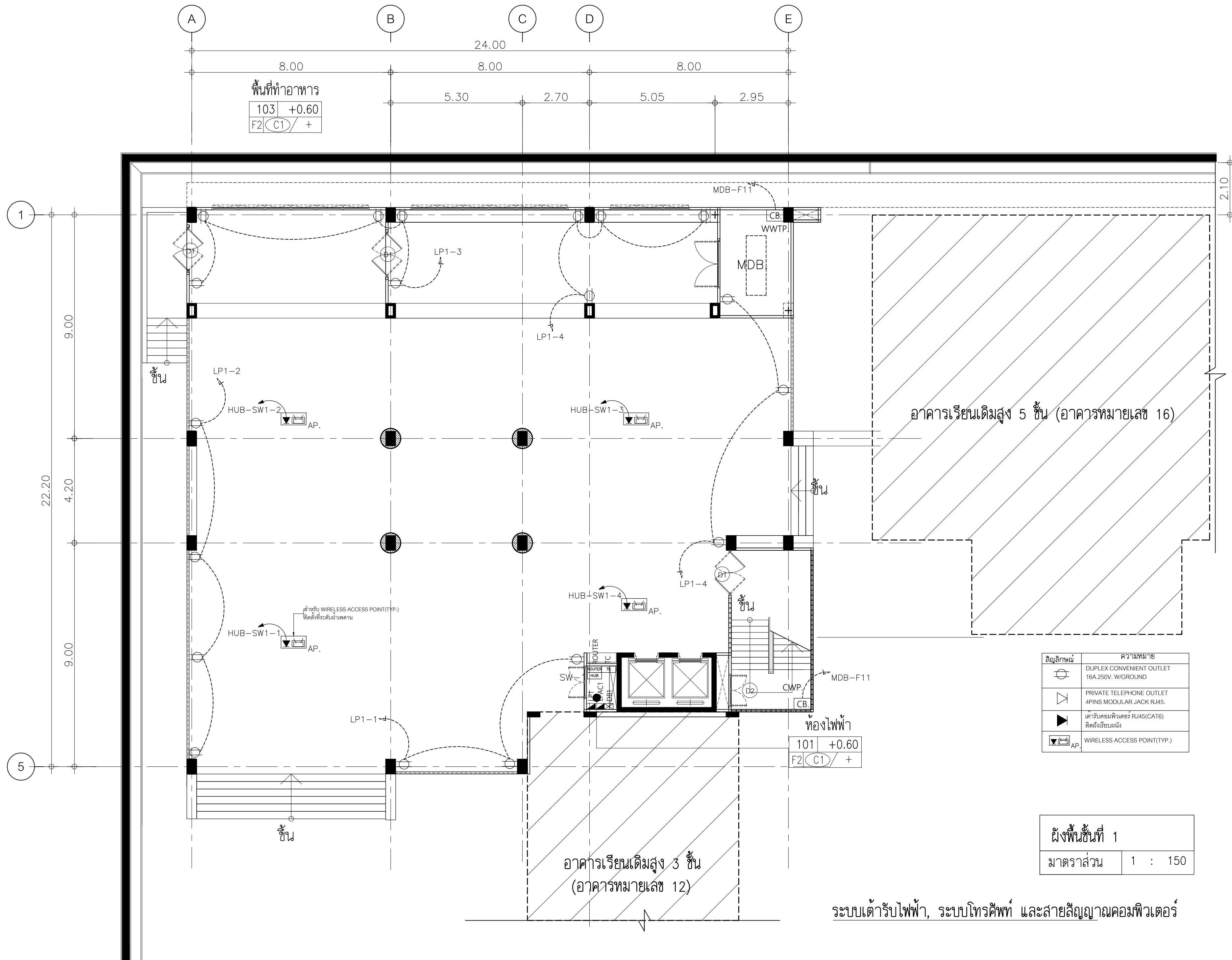
ตารางไหลคแผงควบคุม

DRAWN BY :

CHECKED BY :

DRAWING NO.

EE0 | 12



สัญลักษณ์	ความหมาย
⊕	DUPLEX CONVENIENT OUTLET 16A.250V. W/GROUND
⊖	PRIVATE TELEPHONE OUTLET 4PINS MODULAR JACK RJ45.
▶	ตัวรับคอมพิวเตอร์ RJ45(CAT6) ติดตั้งเรียบร้อยแล้ว
▼ AP	WIRELESS ACCESS POINT(TYP.)

ISSUED/REVISION :			
NO.	DESCRIPTION	BY	DAT



PROJECT NAME: JR-01-63
**อาคารเรียนและปฏิบัติการฝ่ายปร
 คสล. สูง 6 ชั้น**
 LOCATION:
**โรงเรียนสาธิต
 มหาวิทยาลัยราชภัฏสวนสุนันทา**
 OWNER:
**โรงเรียนสาธิต
 มหาวิทยาลัยราชภัฏสวนสุนันทา**

ARCHITECTS:
 -
 STRUCTURAL ENGINEERS:
 -
 SANITARY ENGINEER:
 -
 ELECTRICAL ENGINEERS:
 -
 MECHANICAL ENGINEERS:
 -

ระบบตัวรับไฟฟ้า, ระบบ
 และสายสัญญาณคอมพิวเตอร์
 DRAWN BY:
 CHECKED BY:
 DRAWING NO.
 EE1 | 01

ระบบตัวรับไฟฟ้า, ระบบโทรศัพท์ และสายสัญญาณคอมพิวเตอร์

โครงการ อาคารเรียนและปฏิบัติการ สูง 6 ชั้น
CAPACITY 18 CCT.
LOCATION EE ROOM 1 st
CONNECT TO DB1

LP1

3 PHASE, 4 WIRES, SN., 220/380 VOLTS
100 AMPS. BUS BAR, 100% NEUTRAL, 25% GROUND
ALL BRANCH CIRCUIT BREAKER SHALL HAVE
> = 6 kA.I.C. AT 230/400 VOLTS.

LOAD SCHEDULE

CKT NO.	DESCRIPTION	LOAD IN VA			CIRCUIT BREAKER			TYPE	WIRE SIZE (SQ.MM.)
		A	B	C	AT	AF	POLE		
1	RECEPTACLE	540			20	63	3	IEC01	2x4/G2.5 Sqmm IN EMT 1/2"
3	RECEPTACLE		1,620		20	63	3	IEC01	2x4/G2.5 Sqmm IN EMT 1/2"
5	RECEPTACLE			540	20	63	3	IEC01	2x4/G2.5 Sqmm IN EMT 1/2"
7	LIGHTING	2,160			16	63	3	IEC01	2x2.5/G2.5 Sqmm IN EMT 1/2"
9	EXIT LIGHT		1,000		20	63	3	IEC01	2x4/G2.5 Sqmm IN EMT 1/2"
11	CCTV			2,500	20	63	3	IEC01	2x4/G2.5 Sqmm IN EMT 1/2"
13	SPARE	500			20	63	3		
15	SPARE		500		20	63	3		
17	SPARE			500	20	63	3		
2	RECEPTACLE	720			20	63	3	IEC01	2x4/G2.5 Sqmm IN EMT 1/2"
4	RECEPTACLE		720		20	63	3	IEC01	2x4/G2.5 Sqmm IN EMT 1/2"
6	LIGHTING			1,500	16	63	3	IEC01	2x2.5/G2.5 Sqmm IN EMT 1/2"
8	LIGHTING	1,152			16	63	3	IEC01	2x2.5/G2.5 Sqmm IN EMT 1/2"
10	EMERGENCY LIGHT		1,000		20	63	3	IEC01	2x4/G2.5 Sqmm IN EMT 1/2"
12	FIRE ALARM			2,500	20	63	3	IEC01	2x4/G2.5 Sqmm IN EMT 1/2"
14	SPARE	500			20	63	3		
16	SPARE		500		20	63	3		
18	SPARE			500	20	63	3		
MAIN CIRCUIT BREAKER									
30 AT.									
100 AF.									
Ic > = 18 kA.									
AT 230 / 400 VOLTS									
TOTAL CONNECTED LOAD		5,572	5,340	8,040	TOTAL DEMAND LOAD		15,162	MAIN WIRE SIZE	
		18,952			VA			SEE MDB SCHEDULE	

นาย วิชัย กั้นชื้น สฟท.4744.

โครงการ อาคารเรียนและปฏิบัติการ สูง 6 ชั้น
CAPACITY 18 CCT.
LOCATION EE ROOM 6 th
CONNECT TO DB6

LP6

3 PHASE, 4 WIRES, SN., 220/380 VOLTS
100 AMPS. BUS BAR, 100% NEUTRAL, 25% GROUND
ALL BRANCH CIRCUIT BREAKER SHALL HAVE
> = 6 kA.I.C. AT 230/400 VOLTS.

LOAD SCHEDULE

CKT NO.	DESCRIPTION	LOAD IN VA			CIRCUIT BREAKER			TYPE	WIRE SIZE (SQ.MM.)
		A	B	C	AT	AF	POLE		
1	RECEPTACLE	540			20	63	3	IEC01	2x4/G2.5 Sqmm IN EMT 1/2"
3	RECEPTACLE		1,620		20	63	3	IEC01	2x4/G2.5 Sqmm IN EMT 1/2"
5	RECEPTACLE			540	20	63	3	IEC01	2x4/G2.5 Sqmm IN EMT 1/2"
7	LIGHTING	2,160			16	63	3	IEC01	2x2.5/G2.5 Sqmm IN EMT 1/2"
9	EXIT LIGHT		1,000		20	63	3	IEC01	2x4/G2.5 Sqmm IN EMT 1/2"
11	LIGHTING ติดฝ้า			500	20	63	3	IEC01	2x2.5/G2.5 Sqmm IN EMT 1/2"
13	SPARE	500			20	63	3		
15	SPARE		500		20	63	3		
17	SPARE			500	20	63	3		
2	RECEPTACLE	720			20	63	3	IEC01	2x4/G2.5 Sqmm IN EMT 1/2"
4	RECEPTACLE		720		20	63	3	IEC01	2x4/G2.5 Sqmm IN EMT 1/2"
6	LIGHTING			1,500	16	63	3	IEC01	2x2.5/G2.5 Sqmm IN EMT 1/2"
8	LIGHTING	1,152			16	63	3	IEC01	2x2.5/G2.5 Sqmm IN EMT 1/2"
10	EMERGENCY LIGHT		1,000		20	63	3	IEC01	2x4/G2.5 Sqmm IN EMT 1/2"
12	EMERGENCY LIGHT ติดฝ้า			500	20	63	3		
14	SPARE	500			20	63	3		
16	SPARE		500		20	63	3		
18	SPARE			500	20	63	3		
MAIN CIRCUIT BREAKER									
30 AT.									
100 AF.									
Ic > = 18 kA.									
AT 230 / 400 VOLTS									
TOTAL CONNECTED LOAD		5,572	5,340	4,040	TOTAL DEMAND LOAD		11,962	MAIN WIRE SIZE	
		14,952			VA			SEE MDB SCHEDULE	

นาย วิชัย กั้นชื้น สฟท.4744.

โครงการ อาคารเรียนและปฏิบัติการ สูง 6 ชั้น
CAPACITY 18 CCT.
LOCATION EE ROOM 2,3,4,5,6
CONNECT TO DB2,DB3,DB4,DB5

LP2,LP3,LP4,LP5

3 PHASE, 4 WIRES, SN., 220/380 VOLTS
100 AMPS. BUS BAR, 100% NEUTRAL, 25% GROUND
ALL BRANCH CIRCUIT BREAKER SHALL HAVE
> = 6 kA.I.C. AT 230/400 VOLTS.

LOAD SCHEDULE

CKT NO.	DESCRIPTION	LOAD IN VA			CIRCUIT BREAKER			TYPE	WIRE SIZE (SQ.MM.)
		A	B	C	AT	AF	POLE		
1	RECEPTACLE	1,440			20	63	3	IEC01	2x4/G2.5 Sqmm IN EMT 1/2"
3	RECEPTACLE		1,440		20	63	3	IEC01	2x4/G2.5 Sqmm IN EMT 1/2"
5	RECEPTACLE			1,440	20	63	3	IEC01	2x4/G2.5 Sqmm IN EMT 1/2"
7	LIGHTING	1,944			16	63	3	IEC01	2x2.5/G2.5 Sqmm IN EMT 1/2"
9	EXIT LIGHT		1,000		20	63	3	IEC01	4x4/G2.5 Sqmm IN EMT 3/4"
11	SPARE			1,000	20	63	3		
13					20	63	3		
15									
17									
2	RECEPTACLE	1,260			20	63	3	IEC01	4x4/G2.5 Sqmm IN EMT 3/4"
4	RECEPTACLE		1,440		20	63	3	IEC01	4x4/G2.5 Sqmm IN EMT 3/4"
6	LIGHTING			1,440	16	63	3	IEC01	2x2.5/G2.5 Sqmm IN EMT 1/2"
8	LIGHTING	1,332			16	63	3	IEC01	2x2.5/G2.5 Sqmm IN EMT 1/2"
10	EMERGENCY LIGHT		1,500		20	63	3	IEC01	4x4/G2.5 Sqmm IN EMT 3/4"
12	SPARE			1,000	20	63	3		
14					20	63	3		
16									
18									
MAIN CIRCUIT BREAKER									
30 AT.									
100 AF.									
Ic > = 18 kA.									
AT 230 / 400 VOLTS									
TOTAL CONNECTED LOAD		5,976	5,380	4,880	TOTAL DEMAND LOAD		12,989	MAIN WIRE SIZE	
		16,236			VA			SEE MDB SCHEDULE	

นาย วิชัย กั้นชื้น สฟท.4744.

ISSUED/REVISION :			
NO.	DESCRIPTION	BY	DAT



PROJECT NAME: JAR-01-63
อาคารเรียนและปฏิบัติการฝ่ายประ
คตล. สูง 6 ชั้น

LOCATION :
โรงเรียนสาธิต
มหาวิทยาลัยราชภัฏสวนสุนันทา

OWNER :
โรงเรียนสาธิต
มหาวิทยาลัยราชภัฏสวนสุนันทา

ARCHITECTS :
-

STRUCTURAL ENGINEERS :
-

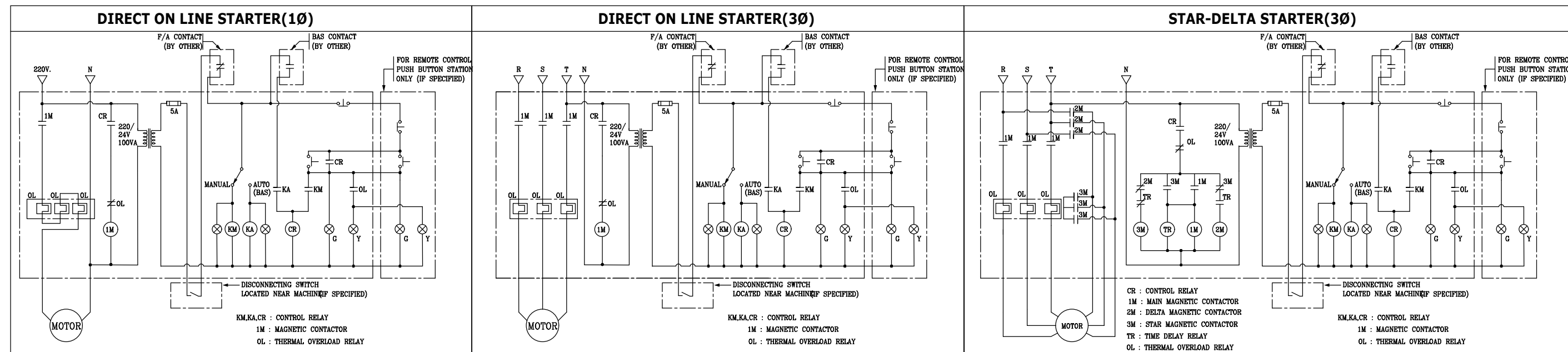
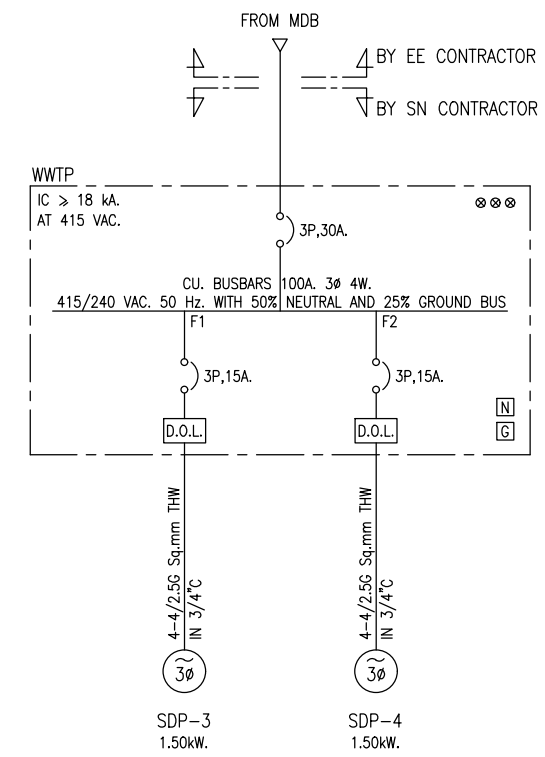
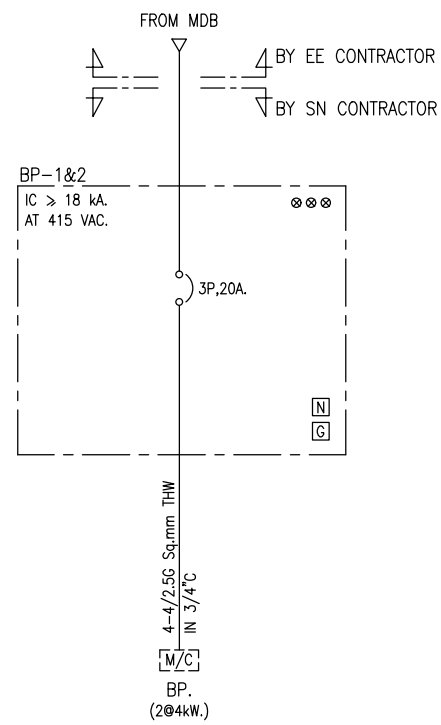
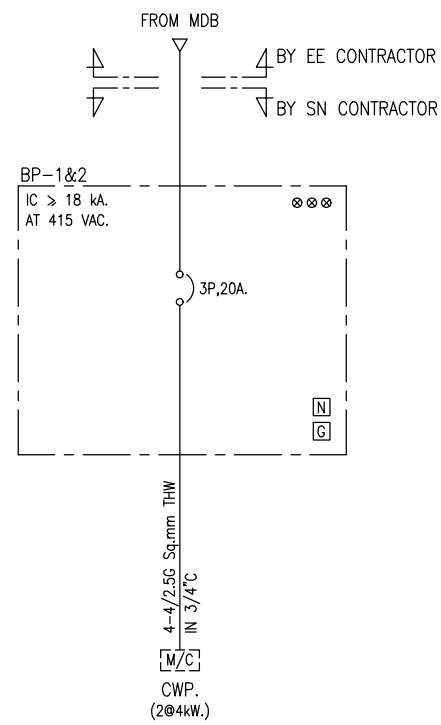
SANITARY ENGINEER

ELECTRICAL ENGINEERS:

MECHANICAL ENGINEERS:

DRAWN BY :
CHECKED BY :
DRAWING NO.

ISSUED/REVISION :			
NO.	DESCRIPTION	BY	DAT



PROJECT NAME: JR-01-63
อาคารเรียนและปฏิบัติการฝ่ายประ
คศล. ชั้น 6 ชั้น

LOCATION :
โรงเรียนสาธิต
มหาวิทยาลัยราชภัฏสวนสุนันทา

OWNER :
โรงเรียนสาธิต
มหาวิทยาลัยราชภัฏสวนสุนันทา

ARCHITECTS :
 -

STRUCTURAL ENGINEERS :
 -

SANITARY ENGINEER
 -

ELECTRICAL ENGINEERS:
 -

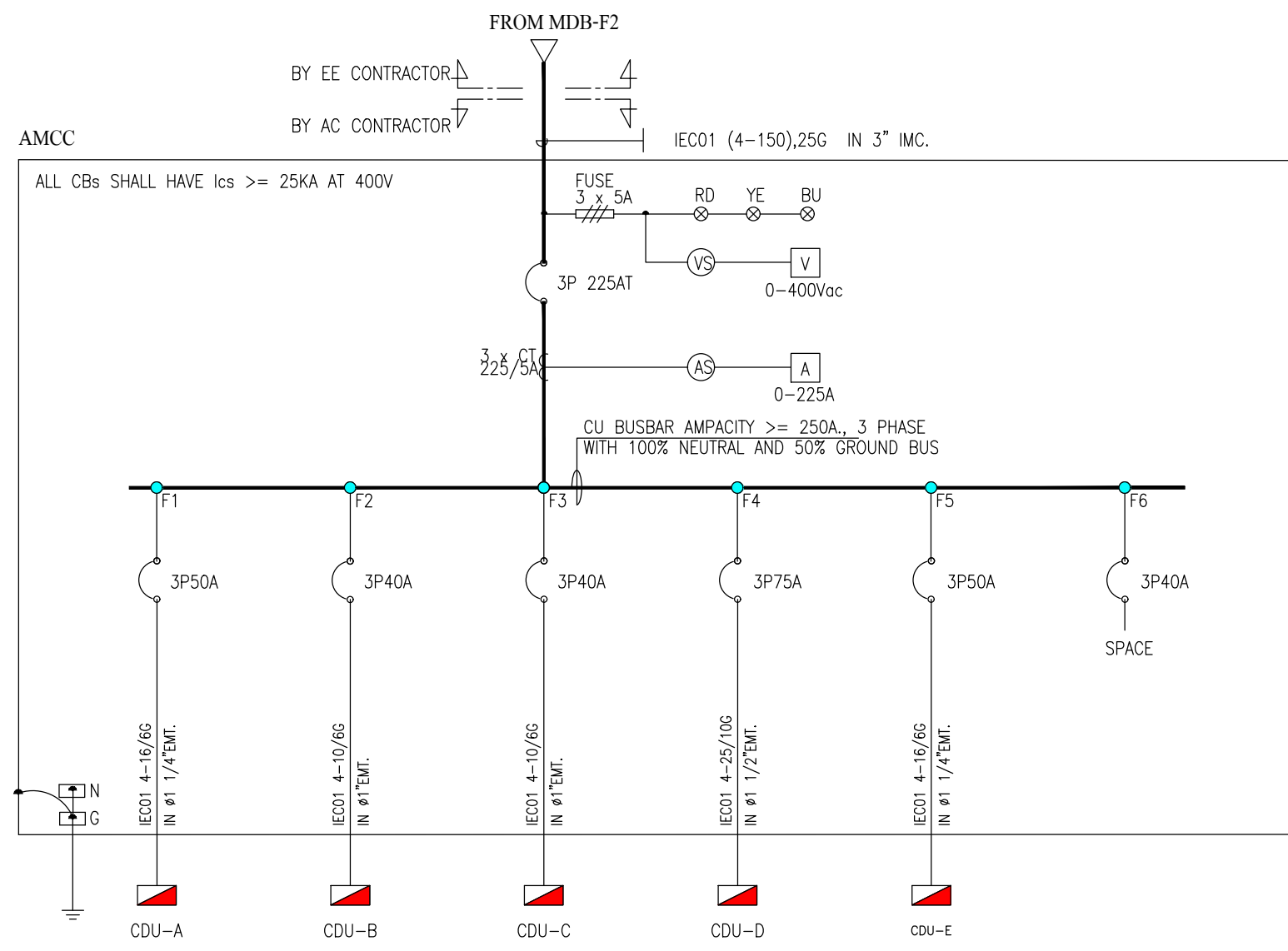
MECHANICAL ENGINEERS:
 -

ELECTRICAL DIAGRAM
สำหรับระบบสุขาภิบาล

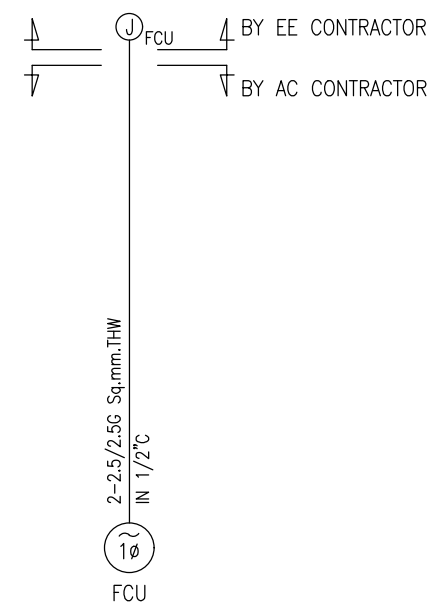
DRAWN BY :

CHECKED BY :

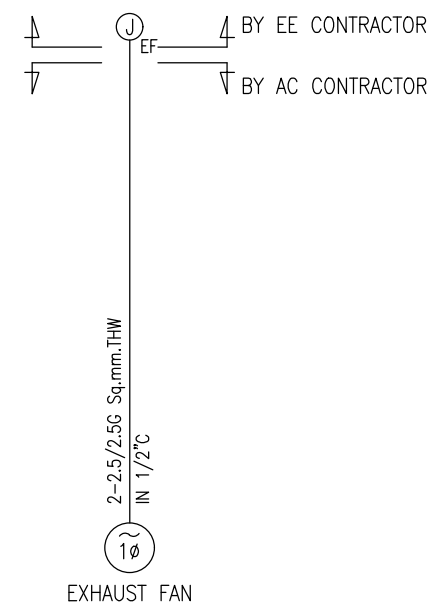
DRAWING NO.



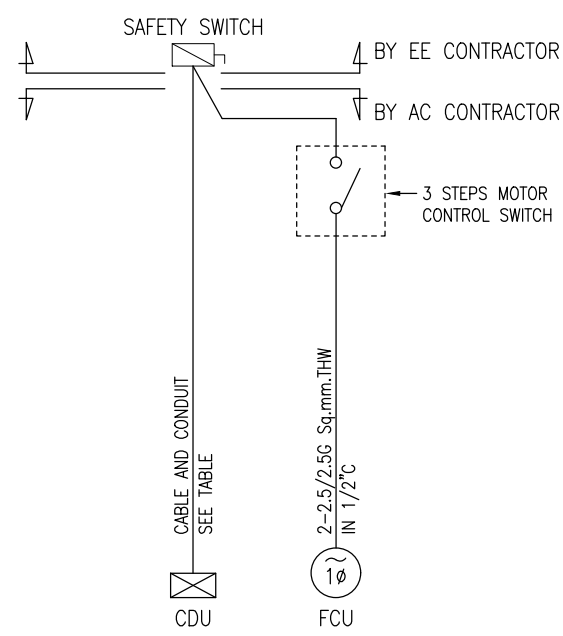
SINGLE LINE DIAGRAM FOR AMCC.



ELECTRICAL DIAGRAM FOR FANCOIL UNIT (VRF)



ELECTRICAL DIAGRAM FOR EXHAUST FAN



ELECTRICAL DIAGRAM FOR SPLIT TYPE UNIT

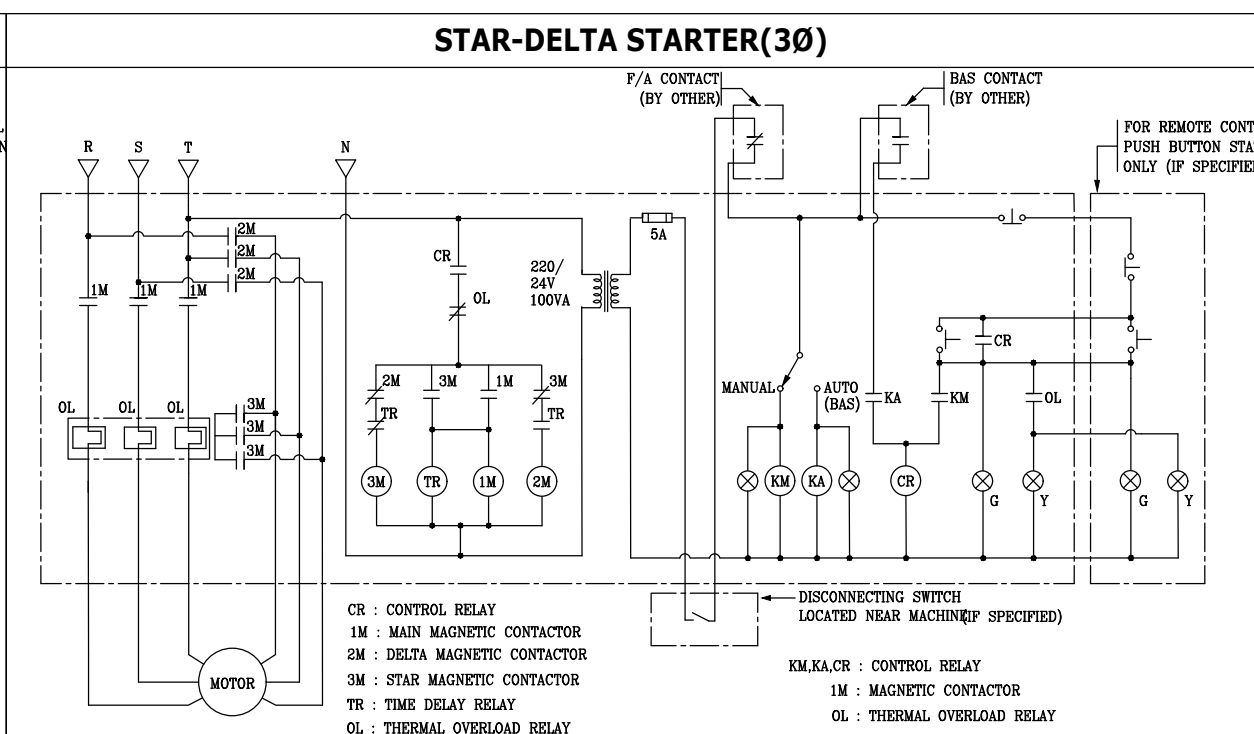
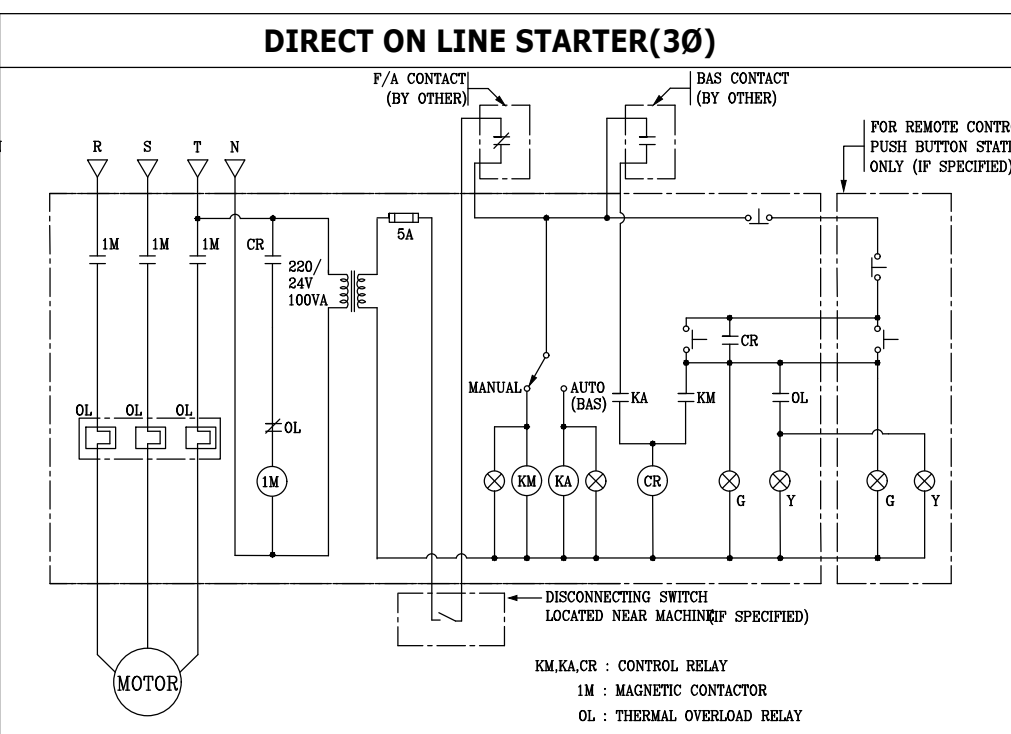
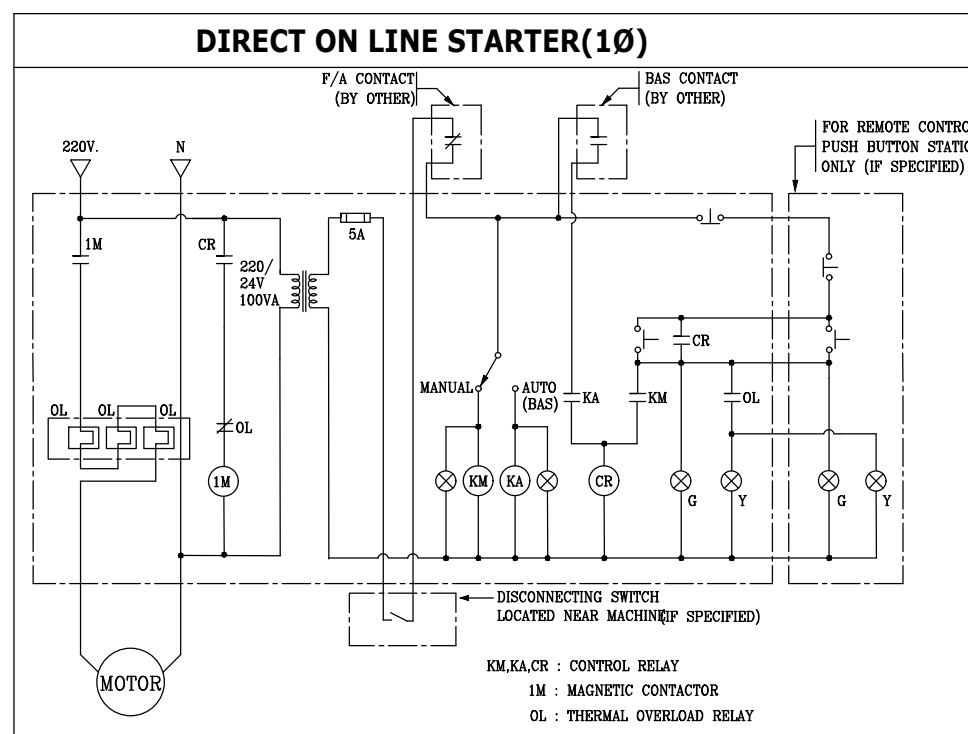
TABLE

A/C CAPACITY		CABLE		CONDUIT SIZE	NON-FUSIBLE SAFETY SWITCH
BTU	KW	A.	SIZE (Sq.mm.)	(Inch)	IN NEMA 3R ENCL. (+1.80 AFF.)
8,000	0.83	5.0	2-2.5/2.5G	THW 1/2"	2P,30 A.
12,000	1.24	6.7	2-2.5/2.5G	THW 1/2"	2P,30 A.
18,000	1.86	9.6	2-2.5/2.5G	THW 1/2"	2P,30 A.
24,000	2.48	13.1	2-4/4G	THW 1/2"	2P,30 A.
30,000	3.10	16.8	2-4/4G	THW 1/2"	2P,60 A.
33,000	3.41	18.0	2-4/4G	THW 1/2"	2P,60 A.
33,000	3.41	6.0	3-2.5/2.5/2.5G	THW 3/4"	3P,30 A.
36,000	3.72	7.8	3-2.5/2.5/2.5G	THW 3/4"	3P,30 A.
42,000	4.34	8.8	3-2.5/2.5/2.5G	THW 3/4"	3P,30 A.
48,000	4.96	10.0	3-2.5/2.5/2.5G	THW 3/4"	3P,30 A.
54,000	5.58	11.5	3-4/4/4G	THW 3/4"	3P,30 A.
60,000	6.2	13.0	3-4/4/4G	THW 3/4"	3P,30 A.
72,000	8.16	16.5	3-6/6/4G	THW 1"	3P,60 A.

NOTE PHASE CONNECTION OF FAN COIL UNIT SHOULD BE COORDINATED WITH ELECTRICAL LOAD SCHEDULE

NOTE

- RATING OF 3P,CB. SHALL BE AS FOLLOW (OTHERWISE SPECIFIED)
 - VOLTAGE RATING ≥ 415 V.
 - INTERRUPTING CAPACITY (IC.) RATING
 - FOR 100 AT. IC ≥ 18 kA. AT 415 V.AC
 - FOR 225 AT. IC ≥ 25 kA. AT 415 V.AC
 - FOR 400 AT. IC ≥ 35 kA. AT 415 V.AC
 - FOR 600 AT. OR ABOVE IC ≥ 50 kA. AT 415 V.AC
- RATING OF 3P,SAFETY SWITCH SHALL BE AS FOLLOW (OTHERWISE SPECIFIED)
 - ENCLOSURE SHALL BE NEMA 3R
 - VOLTAGE RATING
 - FOR SWITCH RATING < 100 A. VOLTAGE RATING SHALL BE 480 V.
 - FOR SWITCH RATING ≥ 100 A. VOLTAGE RATING SHALL BE 600 V.
- FOR FIRE ALARM SYSTEM : A TERMINAL BOX SHALL BE PROVIDED AT EACH FLOW & SUPERVISORY SWITCH BY ELECTRICAL CONTRACTOR AND THE CABLES FROM F/A BOX TO THE TERMINAL BOX SHALL BE PROVIDED AND INSTALLED BY ELECTRICAL CONTRACTOR
- (C) : CONTROLLER
- (A),(B),(C) : MEANS CONNECTED TO PHASE "A",PHASE "B" OR PHASE "C" ACCORDINGLY



ISSUED/REVISION :

NO.	DESCRIPTION	BY	DAT



PROJECT NAME: JAR-01-63

อาคารเรียนและปฏิบัติการฝ่ายประ
คณ. ชั้น 6 ซีน

LOCATION :
โรงเรียนสาธิต
มหาวิทยาลัยราชภัฏสวนสุนันทา

OWNER :
โรงเรียนสาธิต
มหาวิทยาลัยราชภัฏสวนสุนันทา

ARCHITECTS :
-

STRUCTURAL ENGINEERS :
-

SANITARY ENGINEER

ELECTRICAL ENGINEERS:

MECHANICAL ENGINEERS:

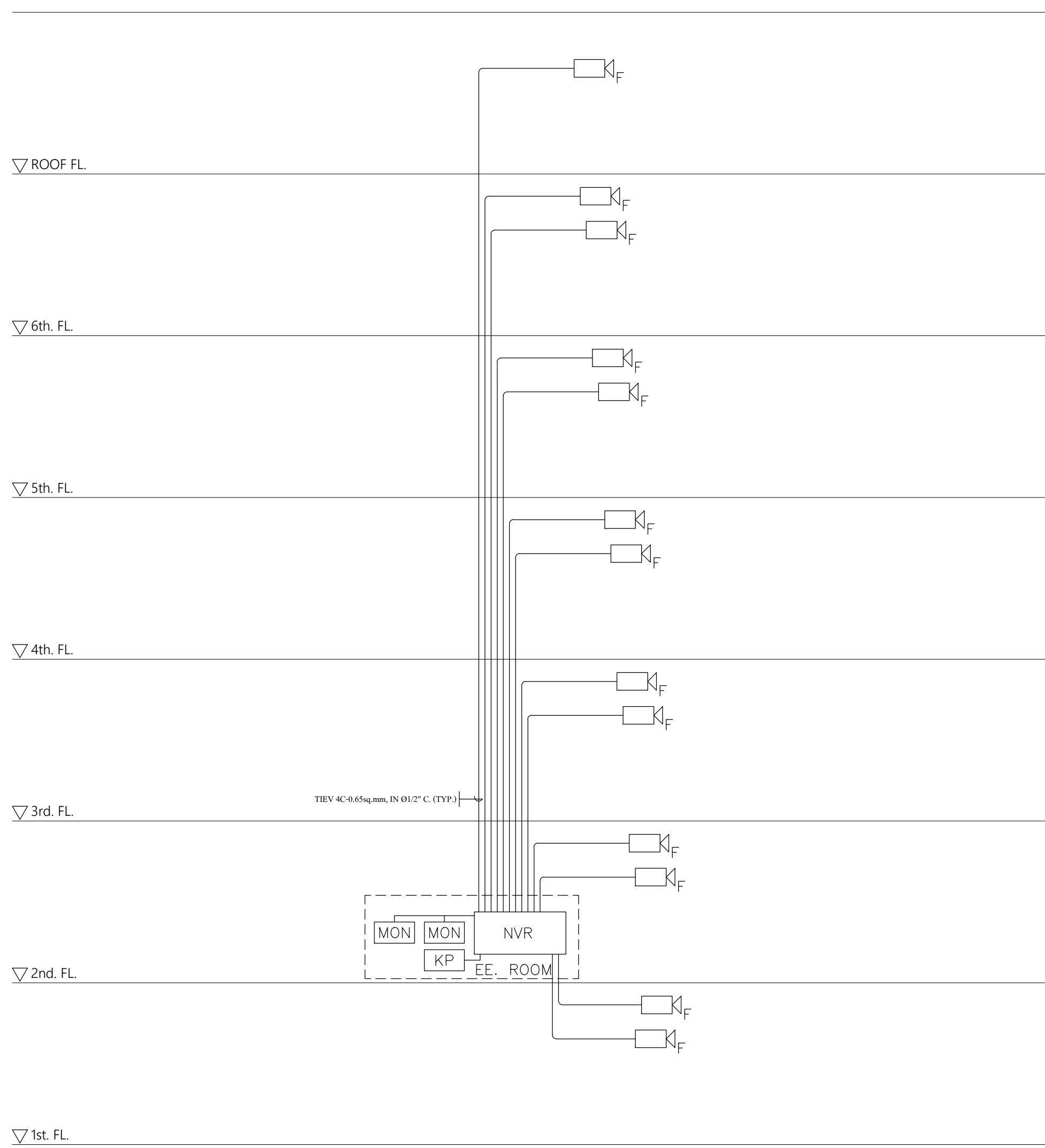
ELECTRICAL DIAGRAM
สำหรับระบบปรับอากาศ

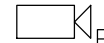



DRAWN BY :

CHECKED BY :

DRAWING NO.

ISSUED/REVISION :			
NO.	DESCRIPTION	BY	DAT



-  CAMERA IP FIX. TYPE
-  NETWORK VIDEO RECORDER 16 CH.
-  KEY PAD
-  CCTV. MONITOR 40 INCHES

RISER DIAGRAM ระบบโทรทัศน์วงจรปิด

หมายเหตุ งานระบบไฟฟ้าและสื่อสาร
 อุปกรณ์ไฟฟ้า และไฟฟ้าสื่อสาร ตามแบบ รูปรายการ ที่ตกชั้นระหว่างการก่อสร้าง (เลิกผลิตหรือหาซื้อไม่ได้แล้ว)
 ให้ผู้รับจ้างเสนอขออนุมัติใช้อุปกรณ์ รุ่นที่ใหม่กว่าที่สามารถหาซื้อได้ในขณะก่อสร้าง โดยรุ่นที่ขออนุมัติใช้นั้น
 ต้องมีประสิทธิภาพ ดีเท่าหรือดีกว่า อุปกรณ์รุ่นที่ระบุตามแบบ รูปรายการและราคาไม่น้อยกว่าราคาตามสัญญา



PROJECT NAME :AR-01-63
**อาคารเรียนและปฏิบัติการฝ่ายปร
 คสล. สูง 6 ชั้น**

LOCATION :
**โรงเรียนสาธิต
 มหาวิทยาลัยราชภัฏสกลนคร**

OWNER :
**โรงเรียนสาธิต
 มหาวิทยาลัยราชภัฏสกลนคร**

ARCHITECTS :
 -

STRUCTURAL ENGINEERS :
 -

SANITARY ENGINEER

ELECTRICAL ENGINEERS:

MECHANICAL ENGINEERS:

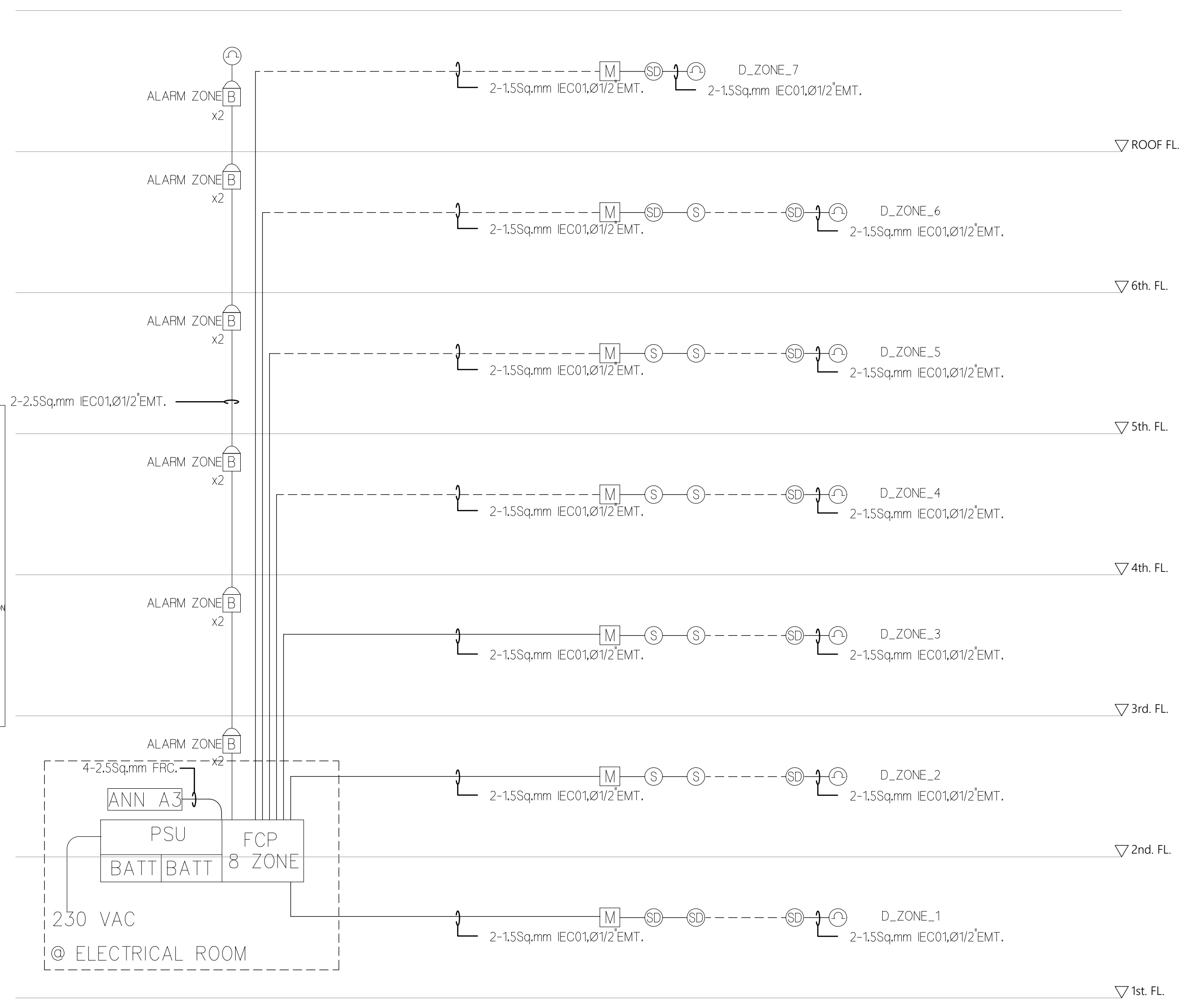
**RISER DIAGRAM
 ระบบโทรทัศน์วงจรปิด**

DRAWN BY :
 CHECKED BY :

ISSUED/REVISION :			
NO.	DESCRIPTION	BY	DAT

- NOTES :**
- FIRE ALARM SYSTEM CABLE SHALL BE AS THE FOLLOWING :
 - 2C-1.5 sq.mm. IEC01 FOR DETECTOR.
 - 2C-2.5 sq.mm. FRC IN #20 mm. EMT FOR BELL, HORN, STROBE AND FIRE ALARM SPEAKER.
 - 2C-1.5 sq.mm. TWISTED PAIR W/SHIELD FRC IN #15 mm. EMT FOR ADDRESSIBLE DATA LOOP.
 - 2C-1.5 sq.mm. FRC IN #15 mm. EMT FOR LIFE SAFETY DEVICE CONTROL CIRCUIT.
 - 4C-0.65 sq.mm. TIEV IN #15 mm. EMT
 - 2 SETS OF PORTABLE TELEPHONE HANDSET W/JACK CORD IN LOCKABLE STEEL CABINET AT MAINTENANCE AND RADIO CENTER ROOM SHALL BE PROVIDED.
 - FIREMAN TELEPHONE SHALL BE TWO WAY VOICE COMMUNICATIONS.
 - AMPLIFIER RATED SHALL BE ENOUGH FOR ALL FIRE EVACUATION SPEAKERS.
 - FIRE ALARM ZONE DESIGNATION :
 - X Z X X
 - ZONE No.
 - D = DETECTOR, A= ALARM , R = RELAY CONTROL
 - ZONE
 - FLOOR No., S = STAIR AREA , L = LIFT SHAFT , LM = LIFT MACHINE ROOM
 - SIGNAL TO ACCESS CONTROL SYSTEM (RELEASE ALL DOOR LOCK IN CASE OF FIRE)
 - SIGNAL TO PUBLIC ADDRESS SYSTEM (AUTO PLAY DIGITAL RECORDER MESSAGE UNIT FOR EMERGENCY EVACUATION MESSAGE)
 - AUTOMATIC DIAL TO THE NEAREST FIRE DEPARTMENT.
 - CABLE TYPE AND SIZE TO BE SPECIFIED BY THE MANUFACTURE.
 - LOCATION OF FLOW SWITCHES AND SUPERVISORY SWITCHES ARE SHOW ON FIRE FIGHTING SYSTEM DRAWING.
 - FIRE ALARM ZONE OF EACH FLOW SWITCH AND SUPERVISORY SWITCH SHALL BE SEPARATED INDIVIDUAL ZONE.
 - STATUS OF FIRE PUMP
 - STATUS OF FLOW SWITCH
 - STATUS OF SUPERVISORY SWITCH

SYMBOL	DESCRIPTION
[FCP]	FIRE ALARM CONTROL PANEL
[MM]	MONITOR MODULE
[CM]	CONTROL MODULE
[RL]	RELAY MODULE
[ANN]	GRAPHIC ANNUNCIATOR
[MTL]	MASTER FIRE TELEPHONE
[FTB]	FIRE ALARM TERMINAL BOM
[PSU]	POWER SUPPLY WITH BATTERY BACK UP
[BD] --- [BD]	BEAM DETECTOR
[H] _A	HEAT DETECTOR ADDRESSABLE
[S] _A	SMOKE DETECTOR ADDRESSABLE
[M] _A	MANUAL STATION ADDRESSABLE
[H]	HEAT DETECTOR,CON
[S]	SMOKE DETECTOR,CON
[M]	MANUAL STATION,CON
[T]	FIRE TELEPHONE JACK
[B]	STROBE WITH HORN



FIRE ALARM SYSTEM DIAGRAM

หมายเหตุ งานระบบไฟฟ้าและสื่อสาร
 อุปกรณ์ไฟฟ้า และไฟฟ้าสื่อสาร ตามแบบ รูปรายการ ที่ตกกระทบระหว่างการก่อสร้าง (เลิกผลิตหรือหาซื้อไม่ได้แล้ว)
 ให้ผู้รับจ้างเสนอขออนุมัติใช้อุปกรณ์ รุ่นที่ใหม่กว่าที่สามารถหาซื้อได้ในขณะก่อสร้าง โดยรุ่นที่ขออนุมัติใช้นั้น
 ต้องมีประสิทธิภาพ ดีเท่าหรือดีกว่า อุปกรณ์รุ่นที่ระบุตามแบบ รูปรายการและราคาไม่น้อยกว่าราคาตามสัญญา



PROJECT NAME: JAR-01-63
อาคารเรียนและปฏิบัติการฝ่ายประ
คศล. ชั้น 6 ชั้น

LOCATION :
โรงเรียนสาธิต
มหาวิทยาลัยราชภัฏสุรินทร์

OWNER :
โรงเรียนสาธิต
มหาวิทยาลัยราชภัฏสุรินทร์

ARCHITECTS :
 -

STRUCTURAL ENGINEERS :
 -

SANITARY ENGINEER

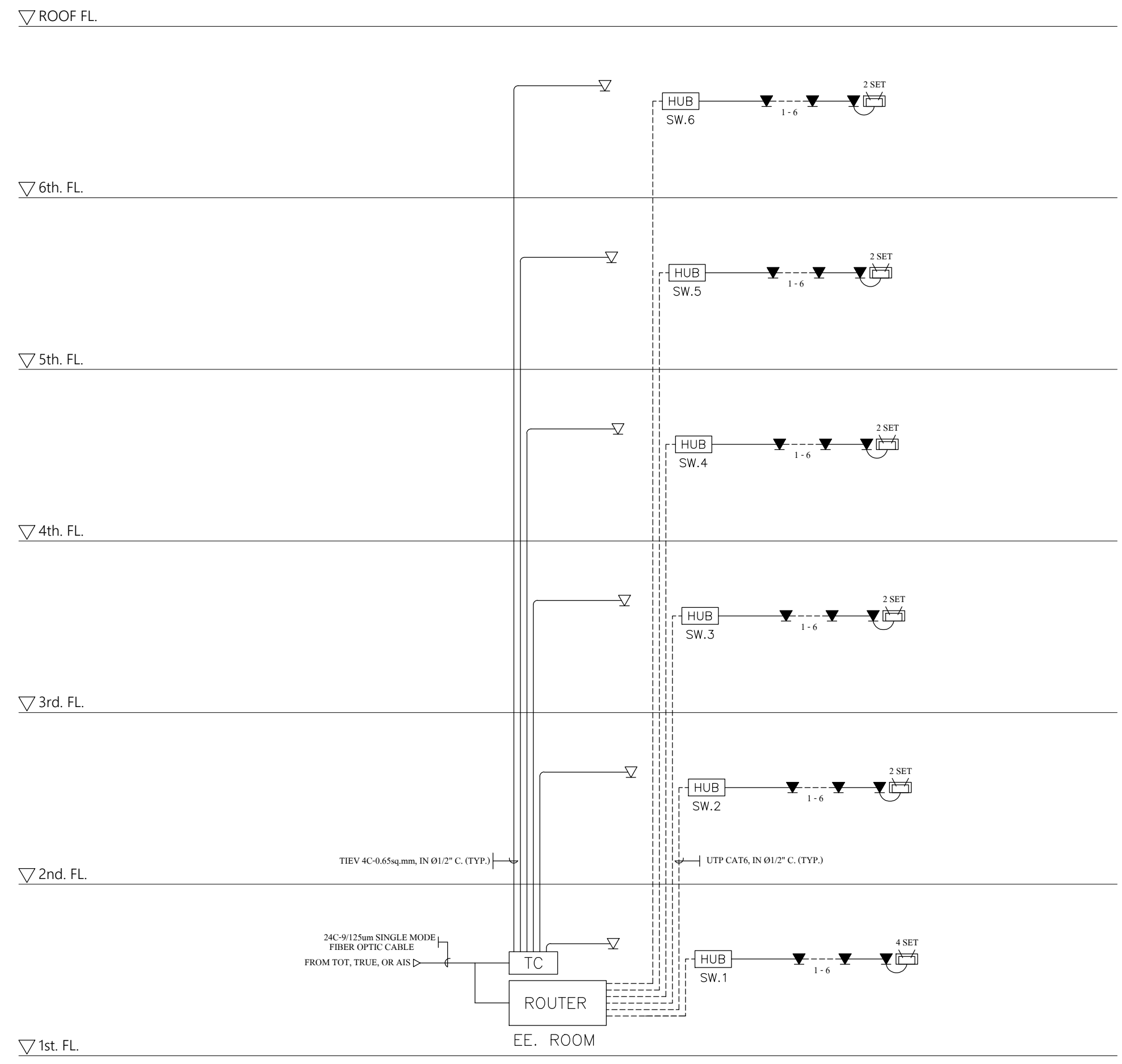
ELECTRICAL ENGINEERS:

MECHANICAL ENGINEERS:

RISER DIAGRAM
ระบบแจ้งเหตุภัยจากเพลิง
 DRAWN BY :

CHECKED BY :

ISSUED/REVISION :			
NO.	DESCRIPTION	BY	DATE



- Wi-Fi ACCESS POINT
- TELEPHONE OUTLET
- COMPUTER OUTLET RJ45
- TELEPHONE BOX 10P.
- HUB SWITCH.12 PORT SW.

RISER DIAGRAM ระบบโทรศัพท์ และสัญญาณคอมพิวเตอร์

หมายเหตุ งานระบบไฟฟ้าและสื่อสาร
 อุปกรณ์ไฟฟ้า และไฟฟ้าสื่อสาร ตามแบบ รูปรายการ ที่ตกชั้นระหว่างการก่อสร้าง (เลิกผลิตหรือหาซื้อไม่ได้แล้ว)
 ให้ผู้รับจ้างเสนอขออนุมัติใช้อุปกรณ์ รุ่นที่ใหม่กว่าที่สามารถหาซื้อได้ในขณะก่อสร้าง โดยรุ่นที่ขออนุมัติใช้นั้น
 ต้องมีประสิทธิภาพ ดีเท่าหรือดีกว่า อุปกรณ์รุ่นที่ระบุตามแบบ รูปรายการและราคาไม่น้อยกว่าราคาตามสัญญา



PROJECT NAME: JAR-01-63
**อาคารเรียนและปฏิบัติการฝ่ายปร
 คสล. สูง 6 ชั้น**

LOCATION:
**โรงเรียนสาธิต
 มหาวิทยาลัยราชภัฏสกลนคร**

OWNER:
**โรงเรียนสาธิต
 มหาวิทยาลัยราชภัฏสกลนคร**

ARCHITECTS:
 -

STRUCTURAL ENGINEERS:
 -

SANITARY ENGINEER

ELECTRICAL ENGINEERS:

MECHANICAL ENGINEERS:

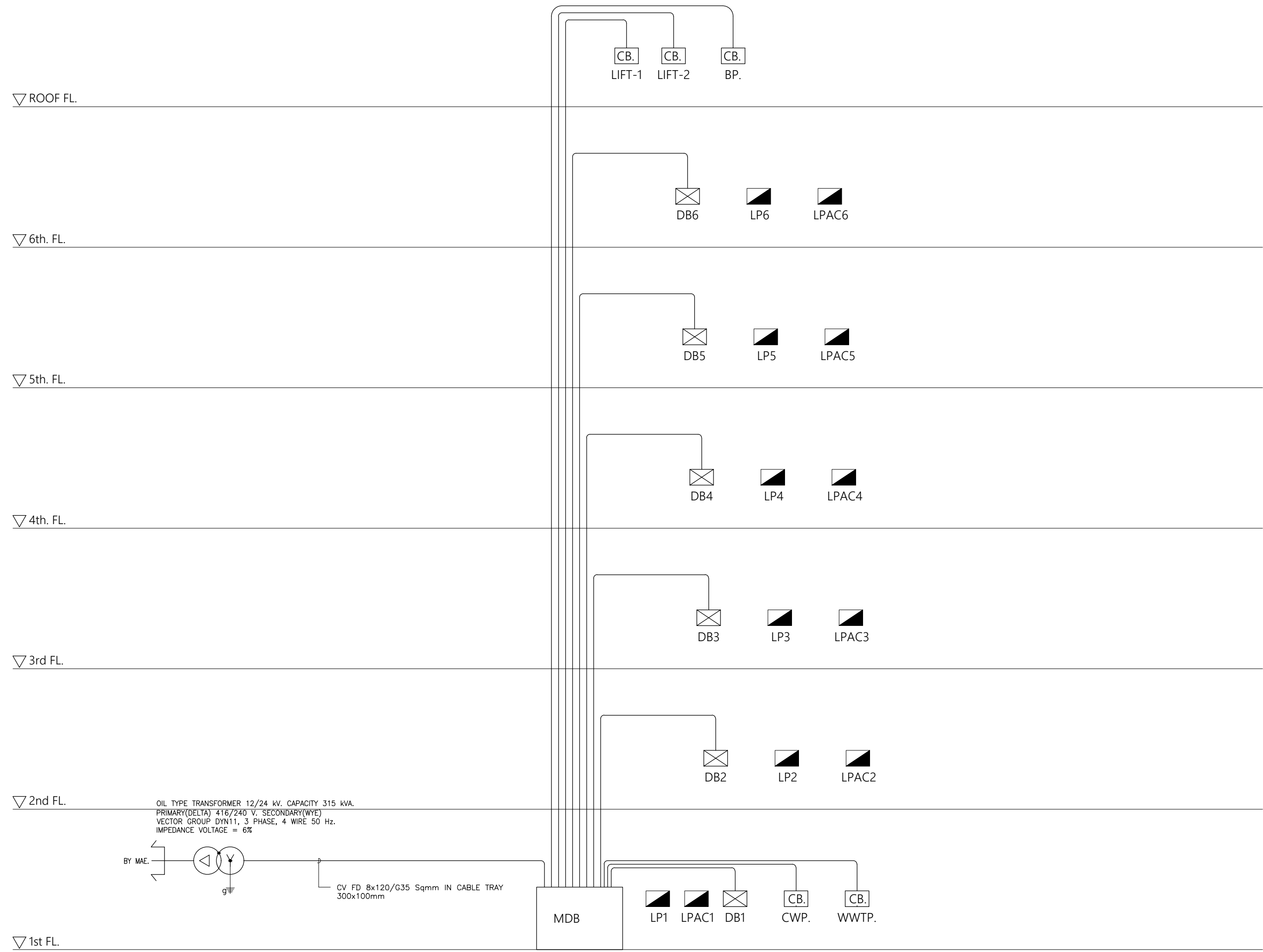
**RISER DIAGRAM ระบบไฟ
 และสัญญาณคอมพิวเตอร์**

DRAWN BY :

CHECKED BY :

DRAWING NO.

ISSUED/REVISION :			
NO.	DESCRIPTION	BY	DAT



POWER SUPPLY SYSTEM RISER DIAGRAM

หมายเหตุ งานระบบไฟฟ้าและสื่อสาร
 อุปกรณ์ไฟฟ้า และไฟฟ้าสื่อสาร ตามแบบ รูปรายการ ที่ตกชั้นระหว่างการก่อสร้าง (เลิกผลิตหรือหาซื้อไม่ได้แล้ว)
 ให้ผู้รับจ้างเสนอขออนุมัติใช้อุปกรณ์ รุ่นที่ใหม่กว่าที่สามารถหาซื้อได้ในขณะก่อสร้าง โดยรุ่นที่ขออนุมัติใช้นั้น
 ต้องมีประสิทธิภาพ ดีเท่าหรือดีกว่า อุปกรณ์รุ่นที่ระบุตามแบบ รูปรายการและราคาไม่น้อยกว่าราคาตามสัญญา



PROJECT NAME: JAR-01-63
**อาคารเรียนและปฏิบัติการฝ่ายปร
 คสล. สูง 6 ชั้น**

LOCATION:
**โรงเรียนสาธิต
 มหาวิทยาลัยราชภัฏสกลนคร**

OWNER:
**โรงเรียนสาธิต
 มหาวิทยาลัยราชภัฏสกลนคร**

ARCHITECTS:
 -

STRUCTURAL ENGINEERS:
 -

SANITARY ENGINEER

ELECTRICAL ENGINEERS:

MECHANICAL ENGINEERS:

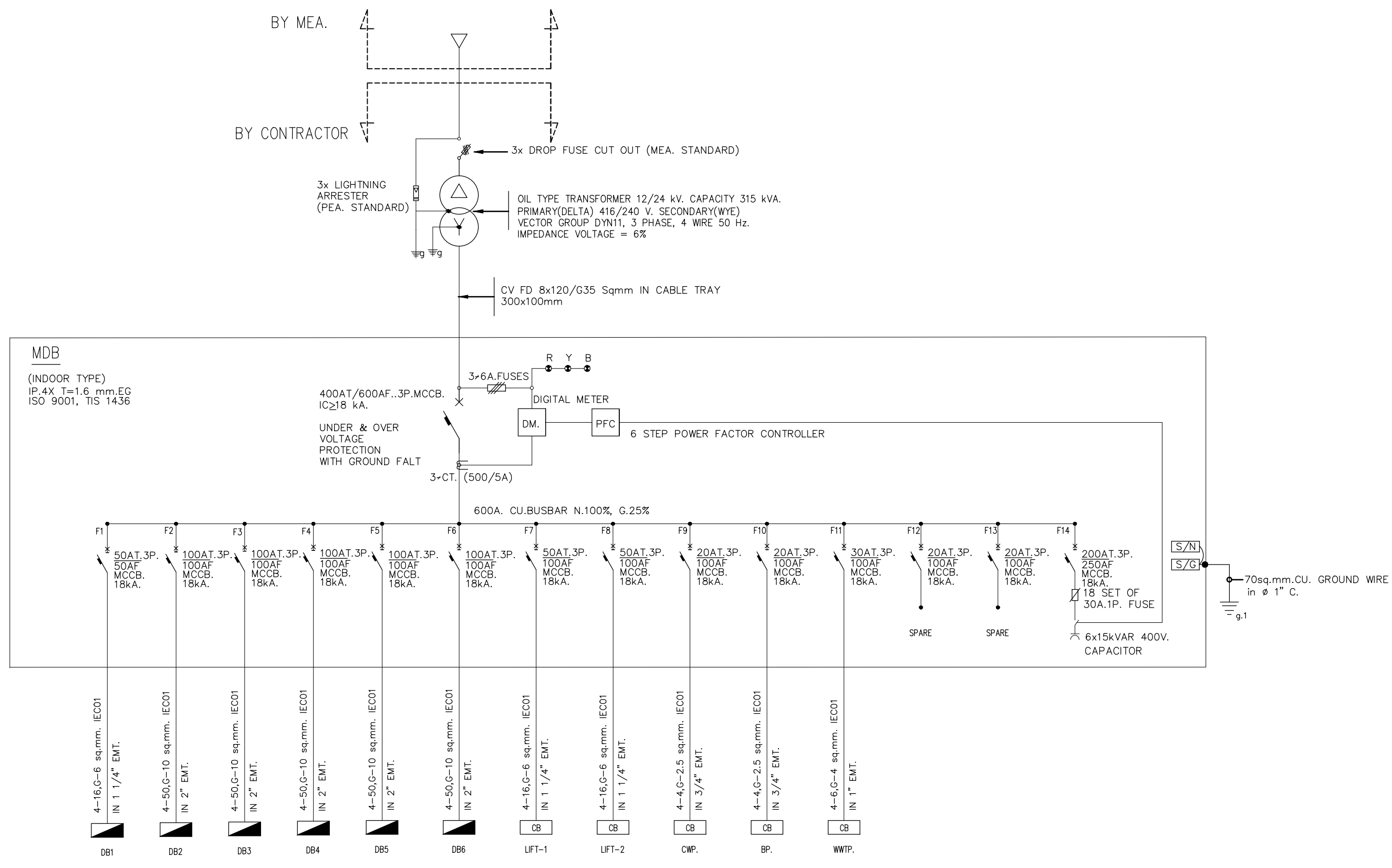
RISER DIAGRAM ระบบ

DRAWN BY :

CHECKED BY :

DRAWING NO.

ISSUED/REVISION :			
NO.	DESCRIPTION	BY	DATE



MDB ELECTRICAL SINGLE LINE DIAGRAM

หมายเหตุ งานระบบไฟฟ้าและสื่อสาร
 อุปกรณ์ไฟฟ้า และไฟฟ้าสื่อสาร ตามแบบ ระบุรายการ ที่ตกกระทบระหว่างการก่อสร้าง (เลิกผลิตหรือหาซื้อไม่ได้แล้ว)
 ให้ผู้รับจ้างเสนอขออนุมัติใช้อุปกรณ์ รุ่นที่ใหม่กว่าที่สามารถหาซื้อได้ในขณะก่อสร้าง โดยรุ่นที่ขออนุมัติใช้นั้น
 ต้องมีประสิทธิภาพ ดีเท่าหรือดีกว่า อุปกรณ์รุ่นที่ระบุตามแบบ ระบุรายการและราคาไม่น้อยกว่าราคาตามสัญญา



PROJECT NAME: JAR-01-63
อาคารเรียนและปฏิบัติการฝ่ายปร
คสล. ชั้น 6 ชั้น

LOCATION:
โรงเรียนสาธิต
มหาวิทยาลัยราชภัฏสวนสุนันทา

OWNER:
โรงเรียนสาธิต
มหาวิทยาลัยราชภัฏสวนสุนันทา

ARCHITECTS:
 -

STRUCTURAL ENGINEERS:
 -

SANITARY ENGINEER:
 -

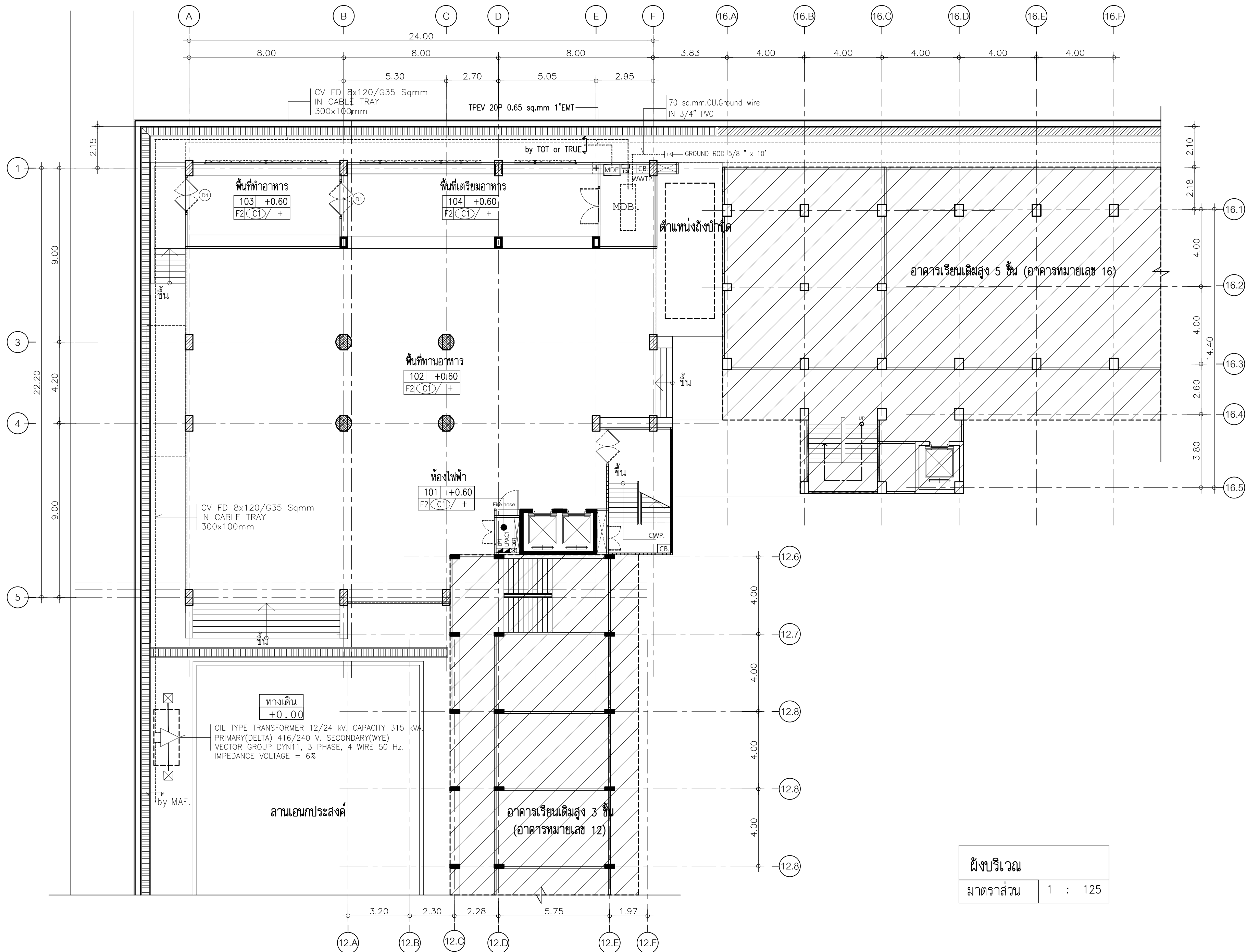
ELECTRICAL ENGINEERS:
 -

MECHANICAL ENGINEERS:
 -

ELECTRICAL
SINGLE LINE DIAGRAM

DRAWN BY:
 CHECKED BY:

DRAWING NO.
 EE0 | 03



ผังบริเวณ
 มาตรฐาน 1 : 125

ISSUED/REVISION :			
NO.	DESCRIPTION	BY	DATE



PROJECT NAME :AR-01-63
 อาคารเรียนและปฏิบัติการฝ่ายประถม
 ชั้น. สูง 6 ชั้น

LOCATION :
 โรงเรียนสาธิต
 มหาวิทยาลัยราชภัฏสกลนคร

OWNER :
 โรงเรียนสาธิต
 มหาวิทยาลัยราชภัฏสกลนคร

- ARCHITECTS : _____
- STRUCTURAL ENGINEERS : _____
- SANITARY ENGINEER : _____
- ELECTRICAL ENGINEERS : _____
- MECHANICAL ENGINEERS : _____

ผู้รับเรื่องแสดงแบบ
 ระบบไฟฟ้า และโทรศัพท์

DRAWN BY : _____

CHECKED BY : _____

DRAWING NO. EEO | 02

