

ISSUED/REVISION :

NO.	DESCRIPTION	BY	DAT



PROJECT NAME: JR-01-63

อาคารเรียนและปฏิบัติการฝ่ายประ  
คณ. สูง 6 ชั้น

LOCATION :  
โรงเรียนสาธิต  
มหาวิทยาลัยราชภัฏสวนสุนันทา

OWNER :  
โรงเรียนสาธิต  
มหาวิทยาลัยราชภัฏสวนสุนันทา

ARCHITECTS :  
-

STRUCTURAL ENGINEERS :  
-

SANITARY ENGINEER

ELECTRICAL ENGINEERS:

MECHANICAL ENGINEERS:

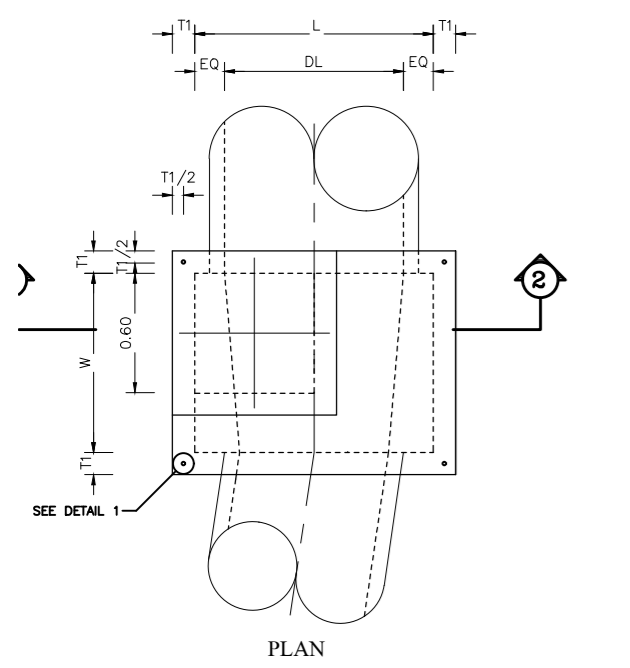
ELECTRICAL DIAGRAM  
สำหรับระบบสูบน้ำประ

DRAWN BY :

CHECKED BY :

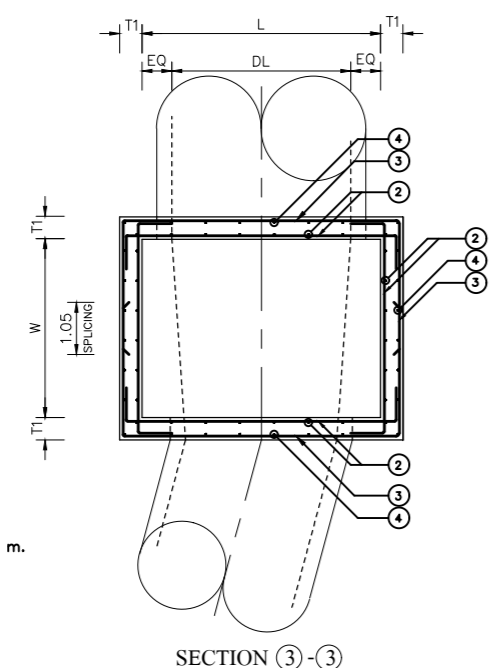
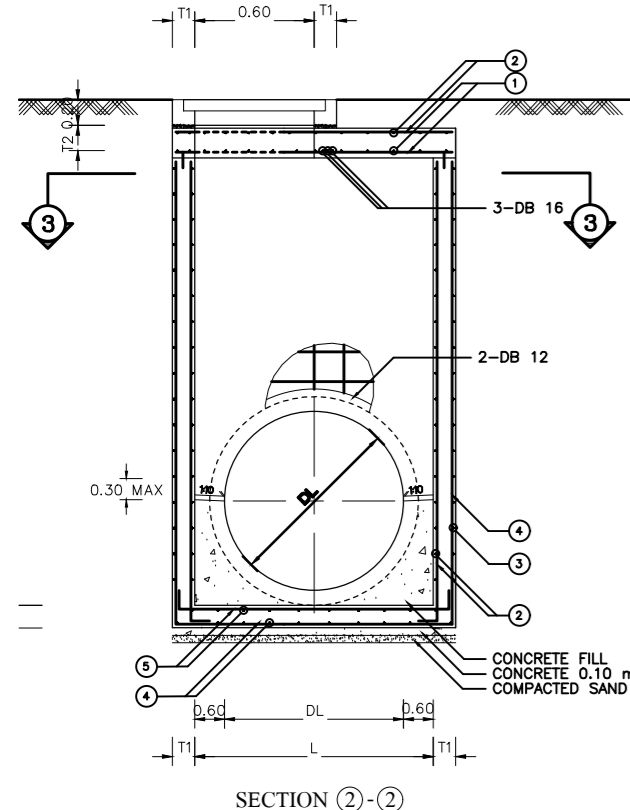
DRAWING NO.

ISSUED/REVISION :			
NO.	DESCRIPTION	BY	DAT



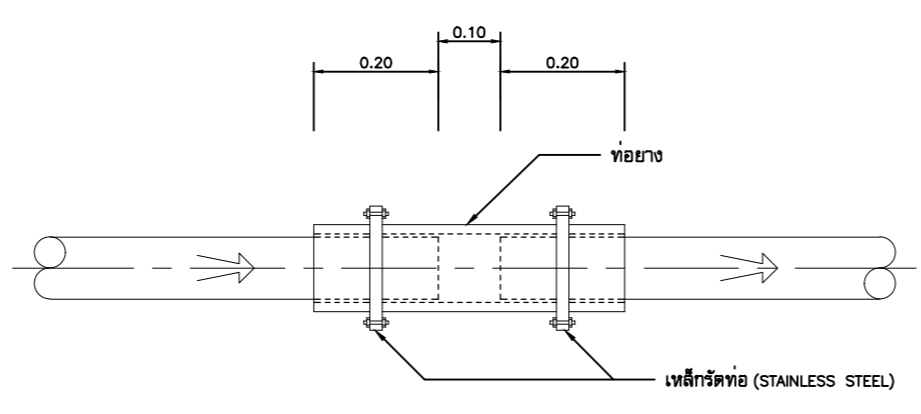
SIZE OF MANHOLE		
DL (m.)	W (m.)	L (m.)
0.40	0.60	0.60
0.60	0.80	0.80
0.80	1.00	1.20
1.00	1.00	1.40
1.20	1.00	1.60
1.50	1.00	2.00

DL = LARGEST PIPE SIZE CONNECTED TO MANHOLE

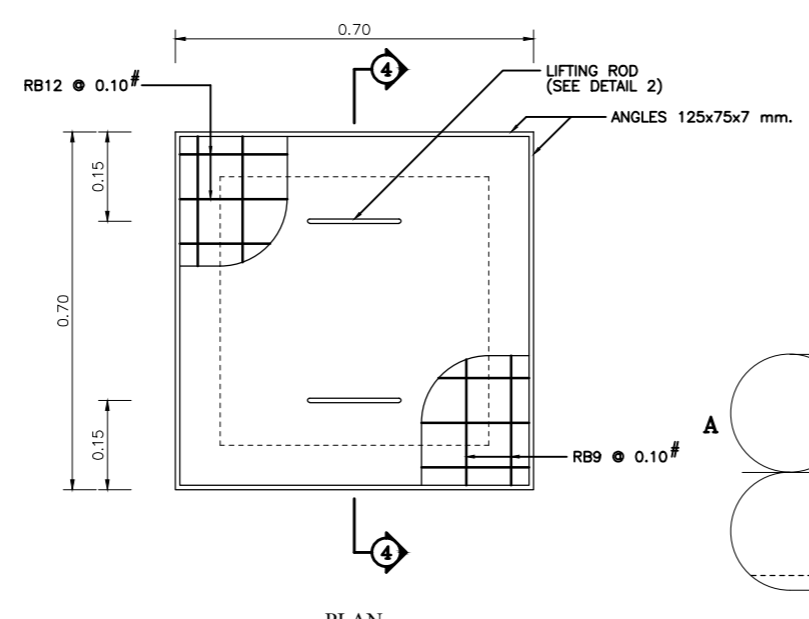


MANHOLE DIMENSION AND REINFORCED STEEL													
DIMENSION				REINFORCED STEEL									
W (m)	L (m)	T1 (cm)	T2 (cm)	1 (mm)	2 (mm)	3 (mm)	4 (mm)	5 (mm)	6 (mm)	7 (mm)	8 (mm)	9 (mm)	
< 1.00	< 1.00	15	15	9	20	9	20	9	20	9	20	9	20
1.00	1.20	15	15	9	20	9	20	9	20	9	20	9	20
1.00	1.40	15	15	9	20	9	20	9	15	9	15	9	20
1.00	1.60	15	15	9	20	9	20	9	10	9	10	9	20
1.00	2.00	15	15	9	20	9	20	9	10	9	10	9	20

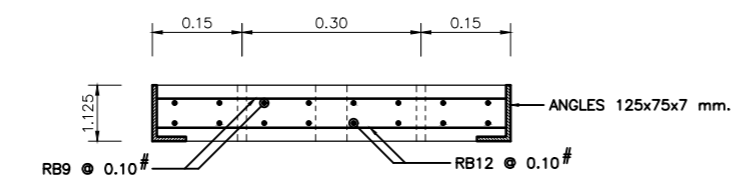
แบบขยายบ่อพักระบายน้ำ  
NOT TO SCALE



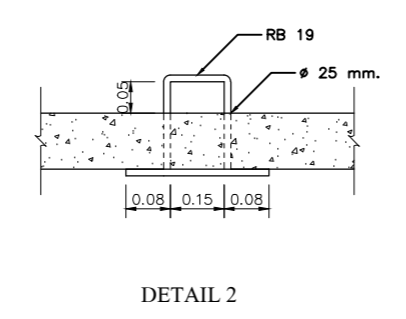
ข้อต่อท่ออย่าง



PLAN

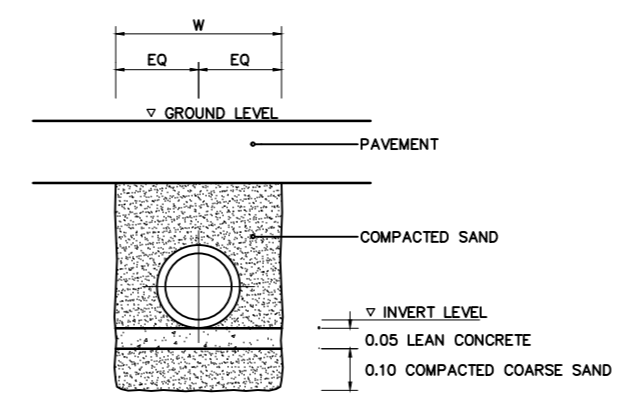


SECTION 4-4



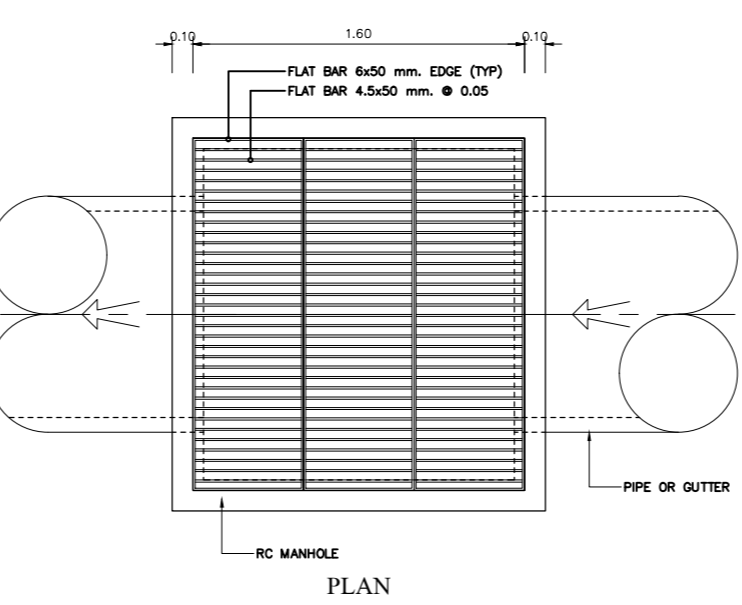
DETAIL 2

แบบขยายฝาบ่อพักระบายน้ำ  
NOT TO SCALE

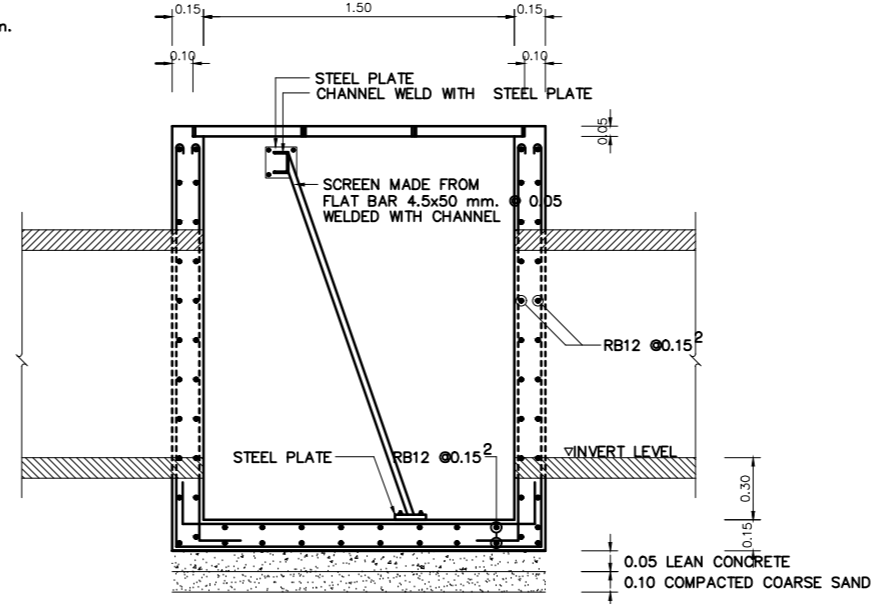


PIPE DIAMETER (m.)	W (m.)
<0.30	0.50
0.30	0.60
0.40	0.80
0.50	1.00
0.60	1.20
0.80	1.60
1.00	2.00

การวางท่อระบายน้ำ



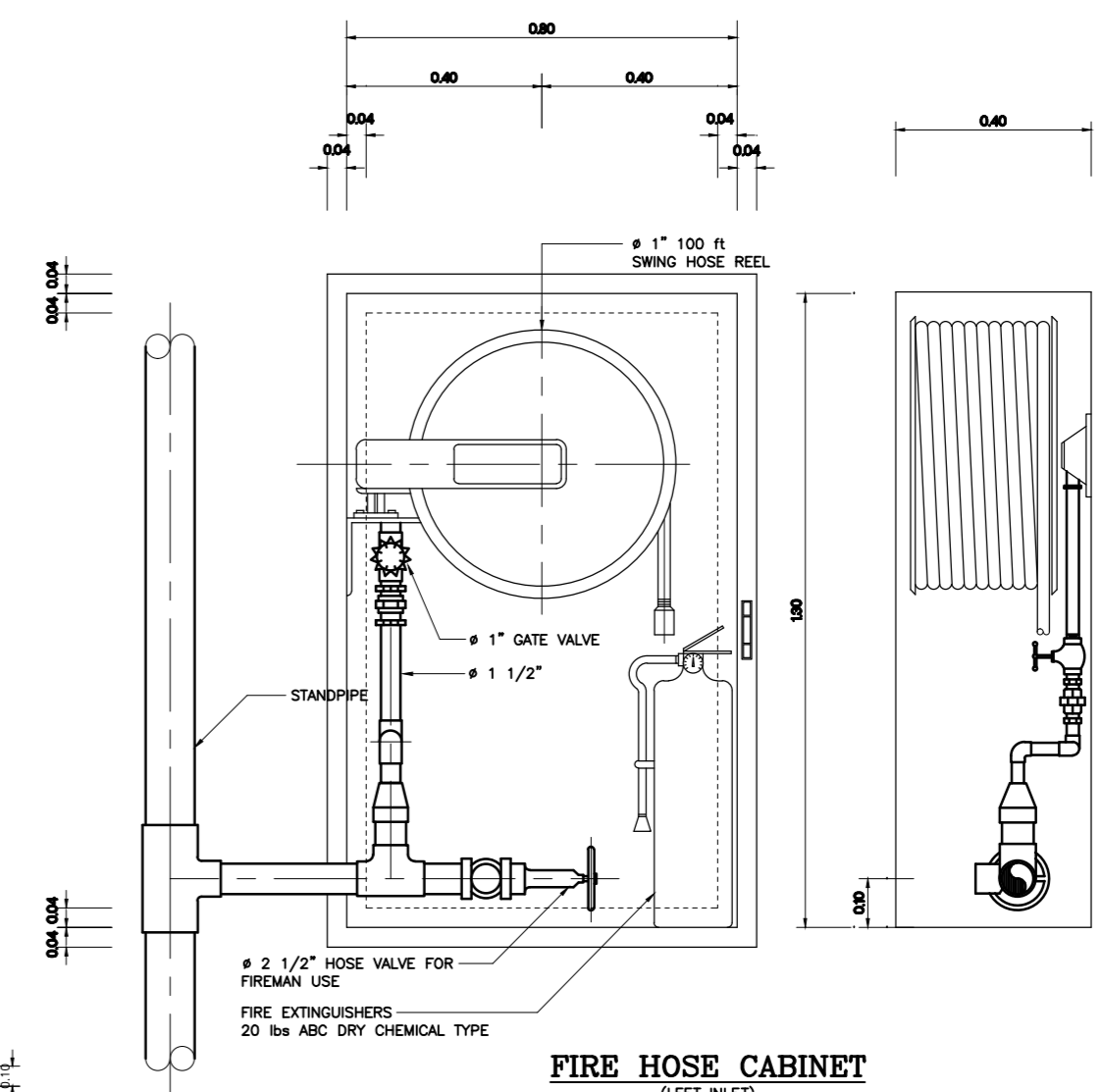
PLAN



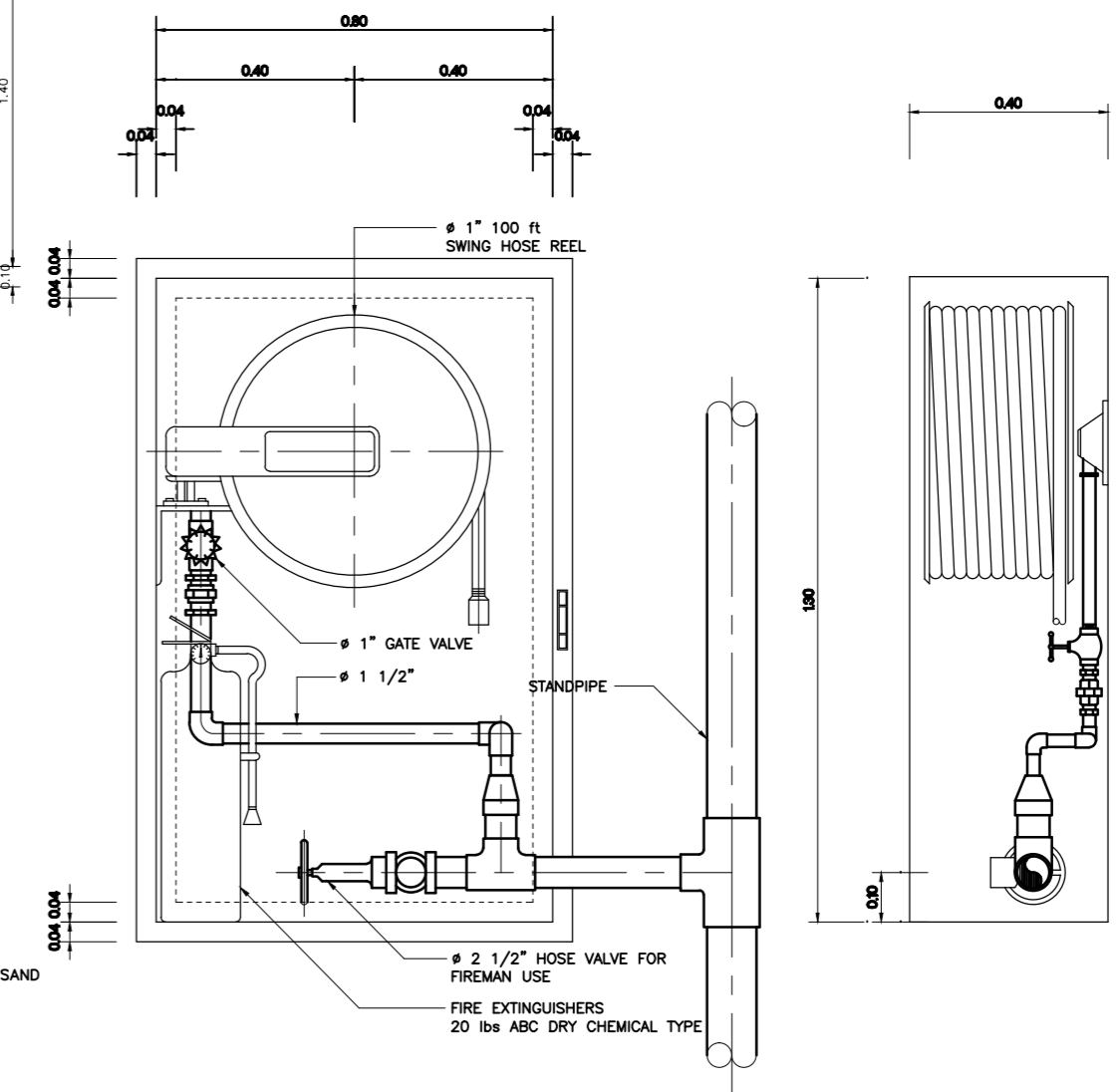
SECTION A - A

NOTE: ALL STEEL PARTS IN GARBAGE TRAP MANHOLE SHALL BE HOT DIPPED GALVANIZED

บ่อตกขยะ  
NOT TO SCALE



FIRE HOSE CABINET  
(LEFT INLET)



FIRE HOSE CABINET  
(RIGHT INLET)



PROJECT NAME: JR-01-63

อาคารเรียนและปฏิบัติการฝ่ายประ  
ศส. สูง 6 ชั้น

LOCATION:  
โรงเรียนสาธิต  
มหาวิทยาลัยราชภัฏสวนสุนันทา

OWNER:  
โรงเรียนสาธิต  
มหาวิทยาลัยราชภัฏสวนสุนันทา

ARCHITECTS:  
-

STRUCTURAL ENGINEERS:  
-

SANITARY ENGINEER:  
-

ELECTRICAL ENGINEERS:  
-

MECHANICAL ENGINEERS:  
-

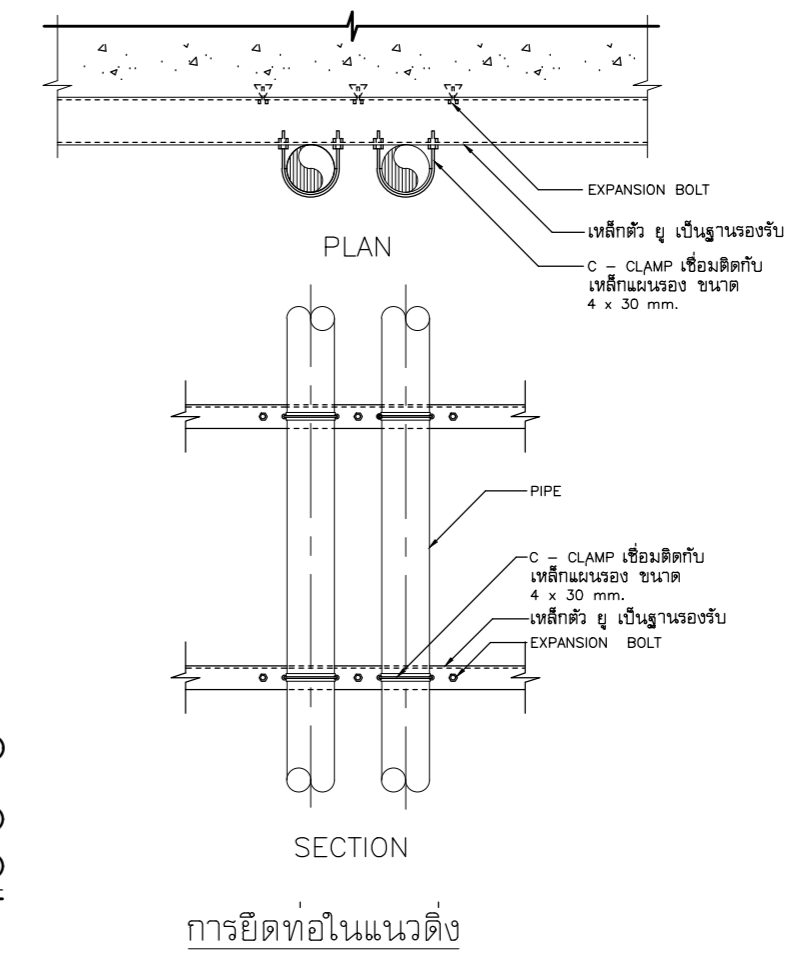
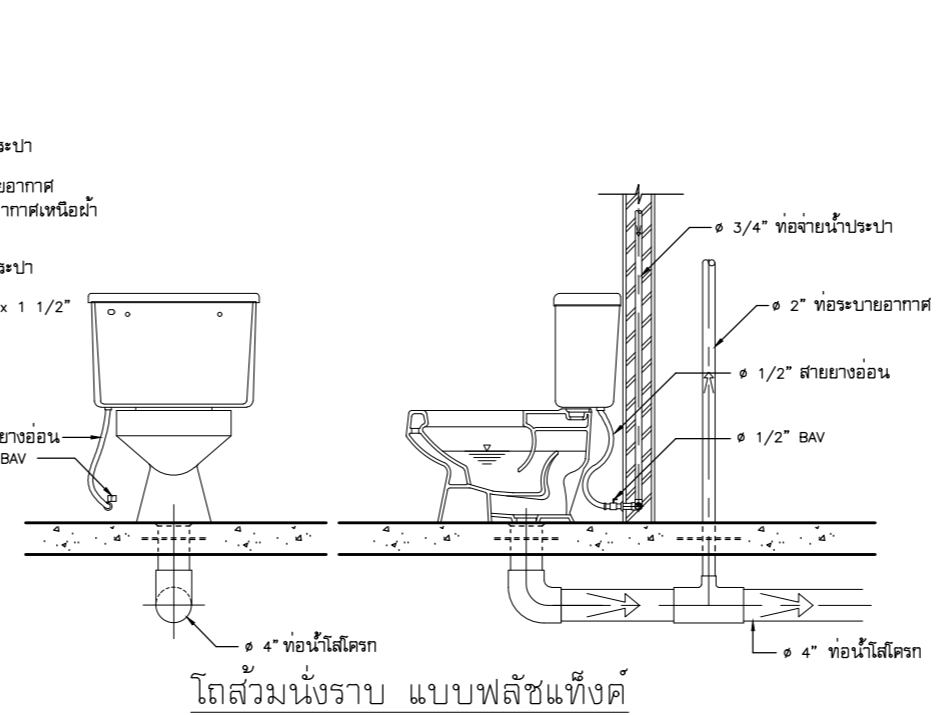
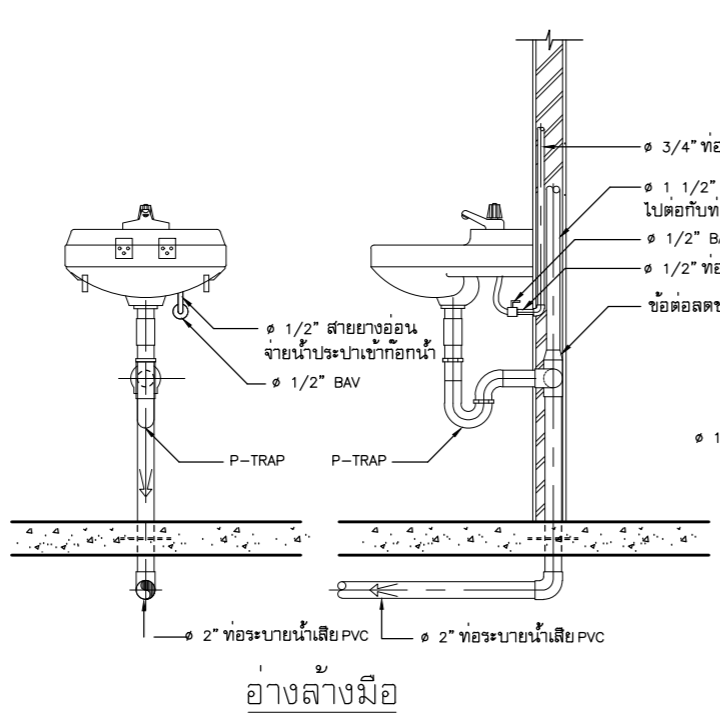
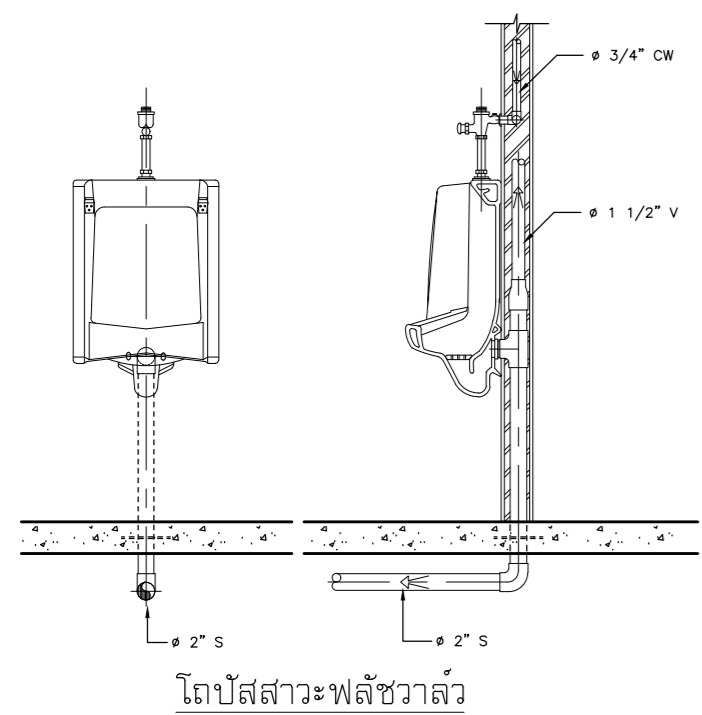
แบบขยายทั่วไป 2

DRAWN BY:

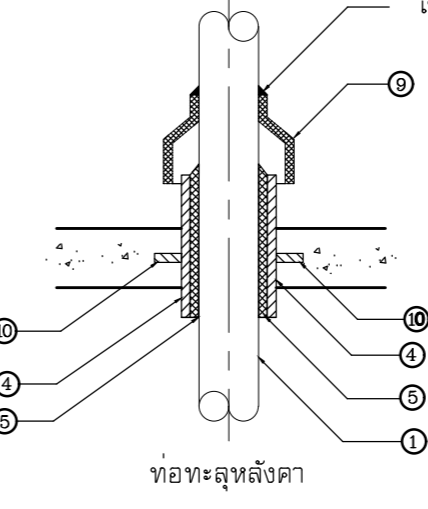
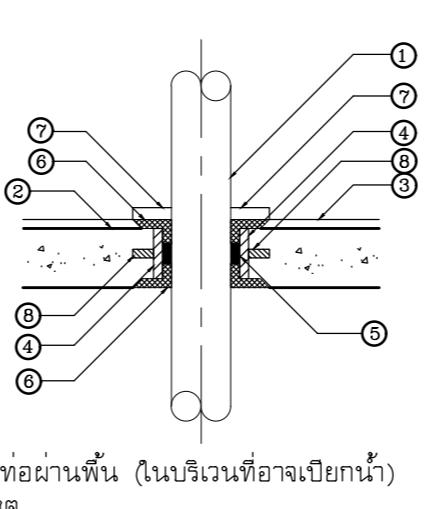
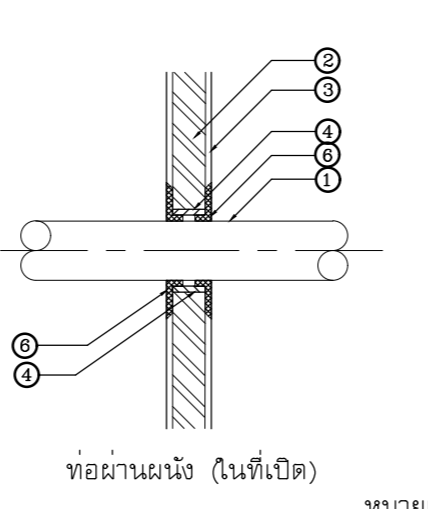
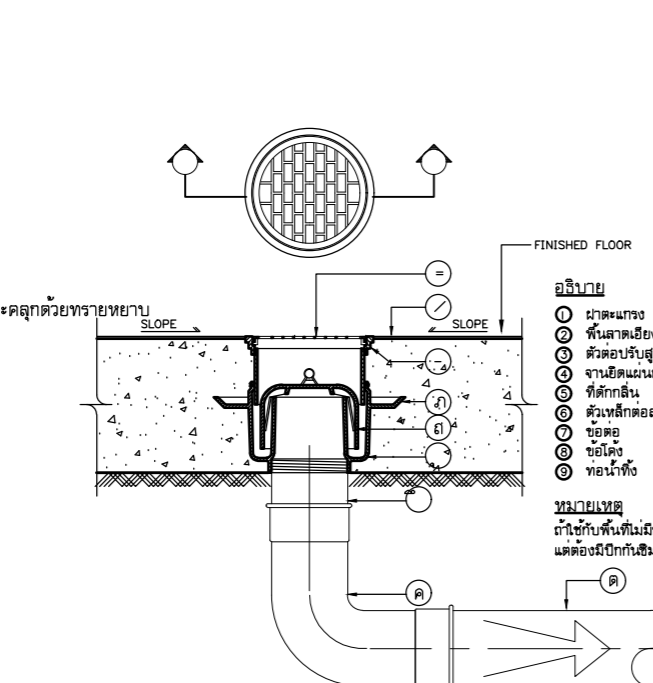
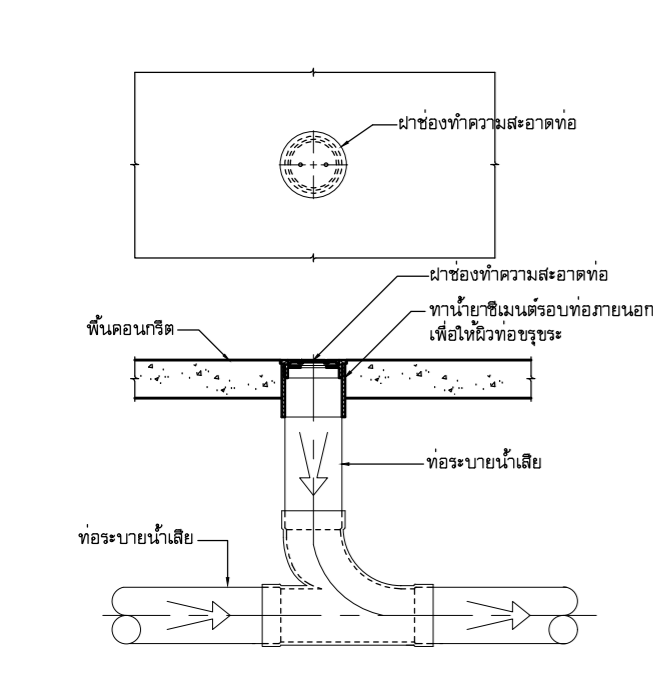
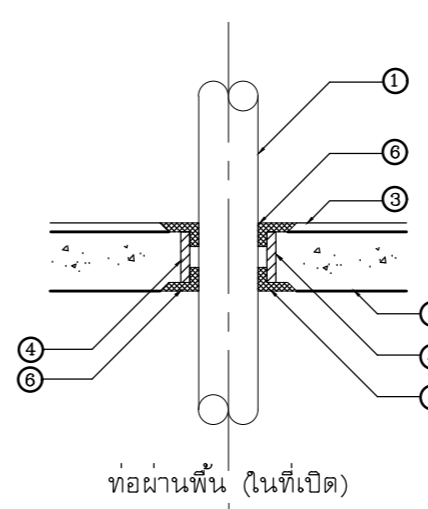
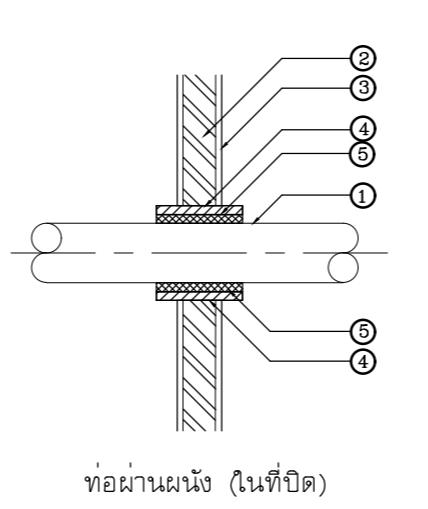
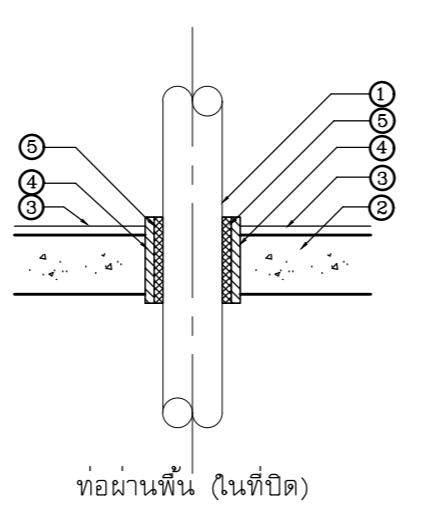
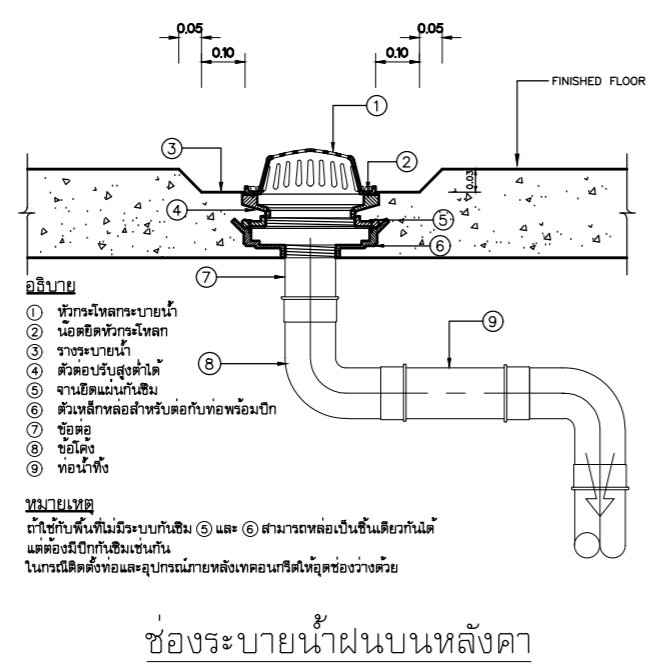
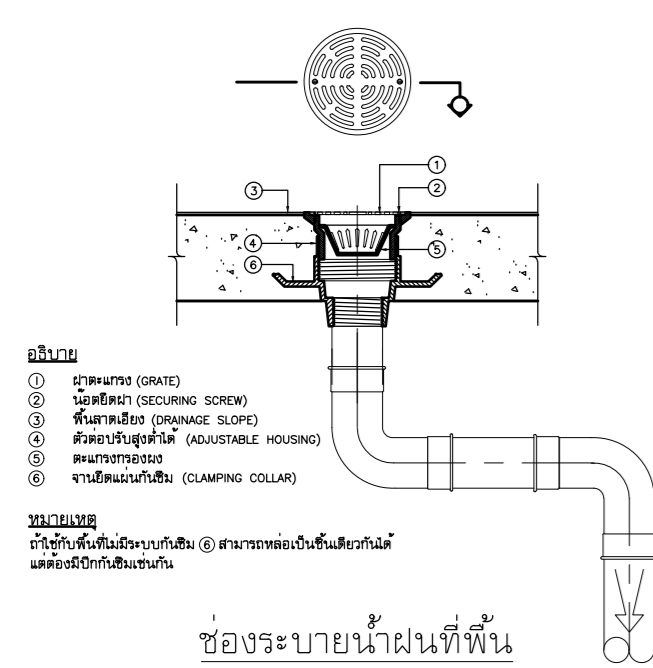
CHECKED BY:

DRAWING NO.

ISSUED/REVISION :			
NO.	DESCRIPTION	BY	DAT



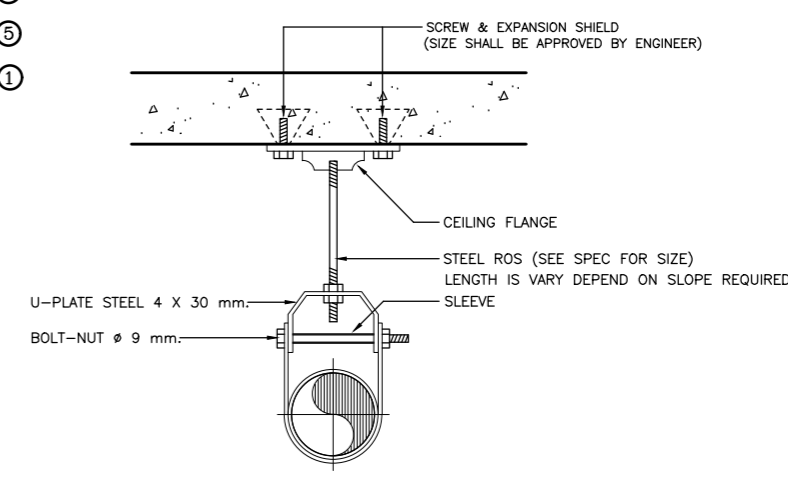
การยึดท่อในแนวตั้ง



หมายเหตุ

1. ท่อ
2. พื้น และ ผนัง
3. ผิวตกแต่ง
4. บล็อกหรือท่อ (SLEEVE) (เป็นท่อเหล็กขนาดใหญ่กว่าท่อที่ผ่าน 2 ขนาด ผังขณะหล่อองค์อาคาร)
5. วัสดุอุดช่องว่าง (ต้องกันน้ำสำหรับท่อที่ผ่านพื้น หรือ ผนังทึบ และ กันน้ำสำหรับท่อผ่านบริเวณที่เปียกน้ำ)
6. แผ่นประกบกับผนัง
7. คอนกรีตหยาบ (ชั้นกันน้ำ) สำหรับจุดที่อาจไม่ต้องการสวยงาม
8. แผ่นกันน้ำ (WATER STOP) เป็นแบบวงวนรอบ แถบกว้าง 5 ซม.หนา 3 ซม.
9. เชื่อมติดกับท่อผ่านผนังด้วย
10. แผ่นเหล็กชุบสังกะสี 1.5" เชื่อมติดท่อโดยรอบ

TYPICAL PIPING THROUGH FLOOR



ADJUSTABLE STEEL CLEVIS HANGER



PROJECT NAME: JAR-01-63  
อาคารเรียนและปฏิบัติการฝ่ายประ  
คณ. สูง 6 ชั้น

LOCATION:  
โรงเรียนสาธิต  
มหาวิทยาลัยราชภัฏสุรินทร์

OWNER:  
โรงเรียนสาธิต  
มหาวิทยาลัยราชภัฏสุรินทร์

ARCHITECTS:  
-

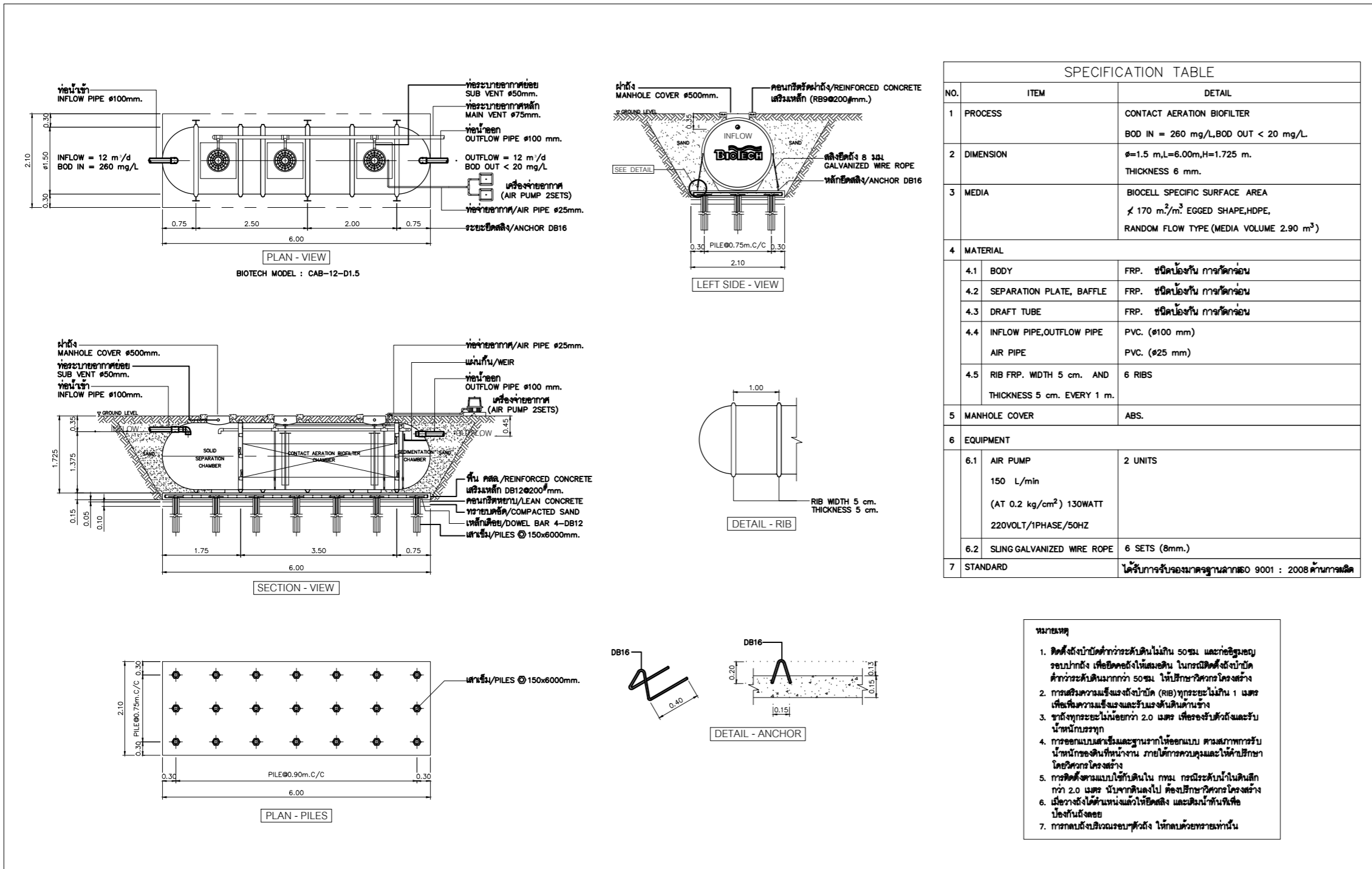
STRUCTURAL ENGINEERS:  
-

SANITARY ENGINEER:  
-

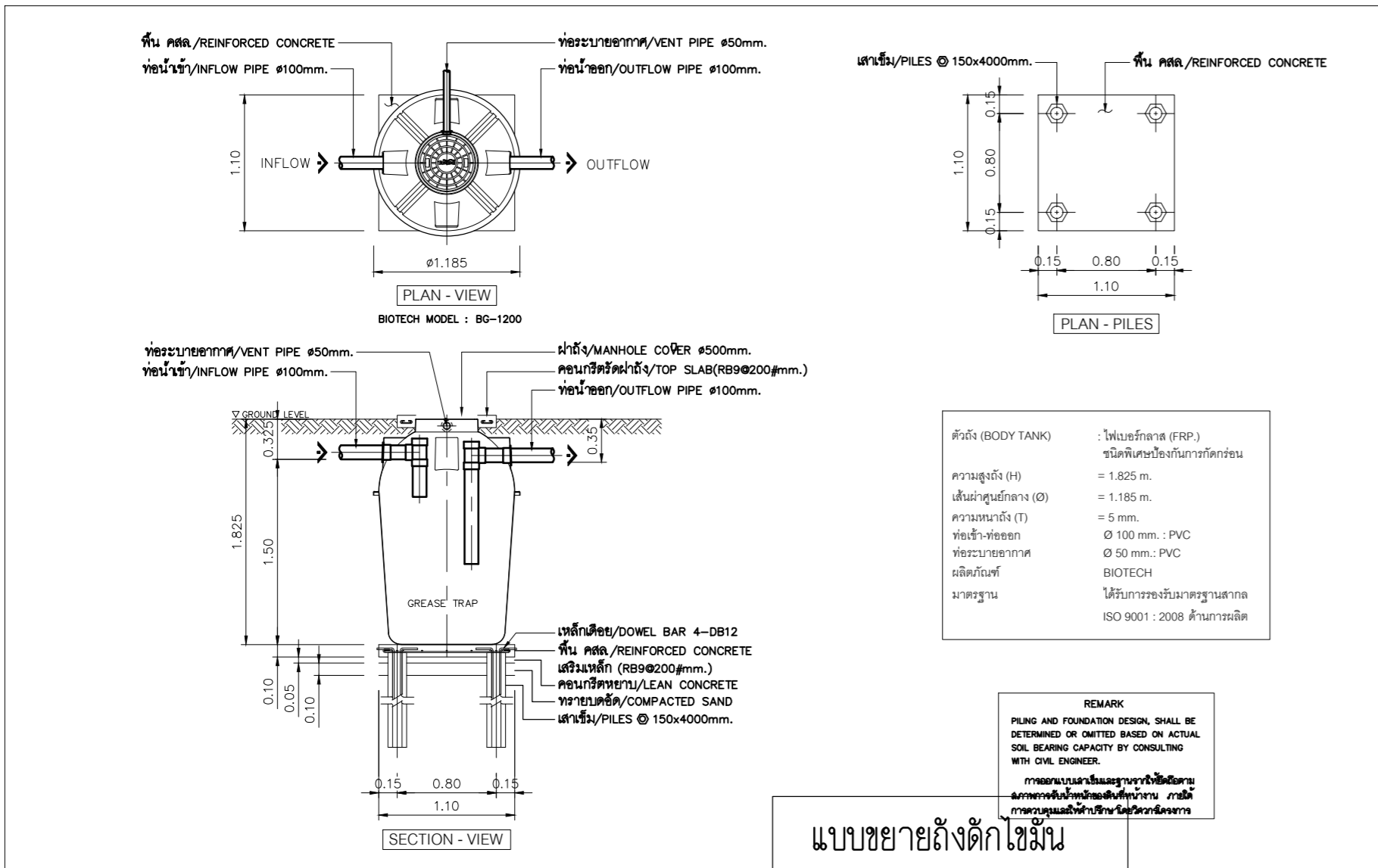
ELECTRICAL ENGINEERS:  
-

MECHANICAL ENGINEERS:  
-

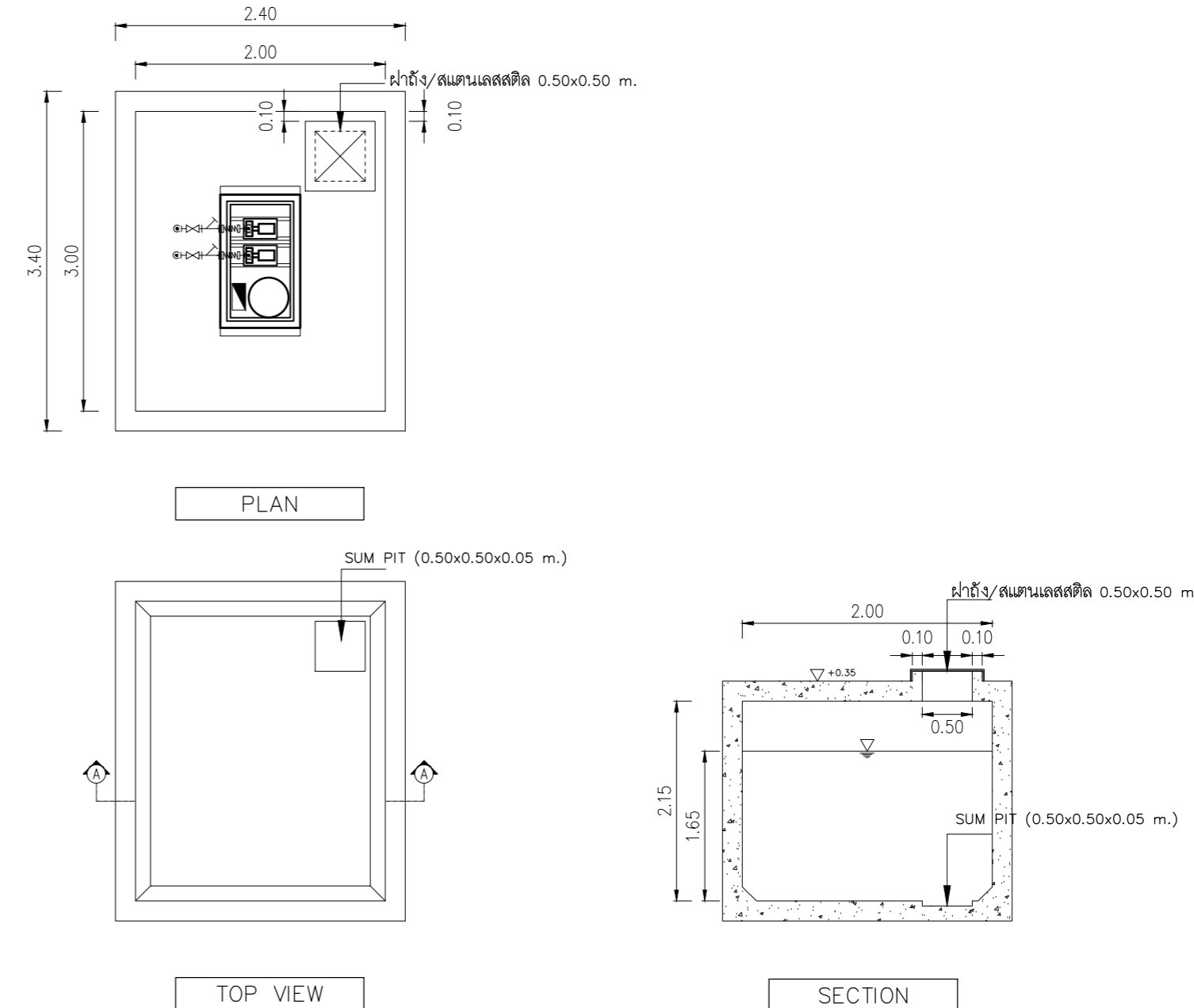
DRAWN BY:  
CHECKED BY:



### แบบขยายถังบำบัดน้ำเสีย



### แบบขยายถังตกไขมัน



### แบบขยายถังเก็บน้ำระปร่า

ISSUED/REVISION :			
NO.	DESCRIPTION	BY	DAT



PROJECT NAME: JR-01-63

อาคารเรียนและปฏิบัติการฝ่ายปร  
คสล. สูง 6 ชั้น

LOCATION :

โรงเรียนสาธิต  
มหาวิทยาลัยราชภัฏสวนสุนันทา

OWNER :

โรงเรียนสาธิต  
มหาวิทยาลัยราชภัฏสวนสุนันทา

ARCHITECTS :

STRUCTURAL ENGINEERS :

SANITARY ENGINEER

ELECTRICAL ENGINEERS:

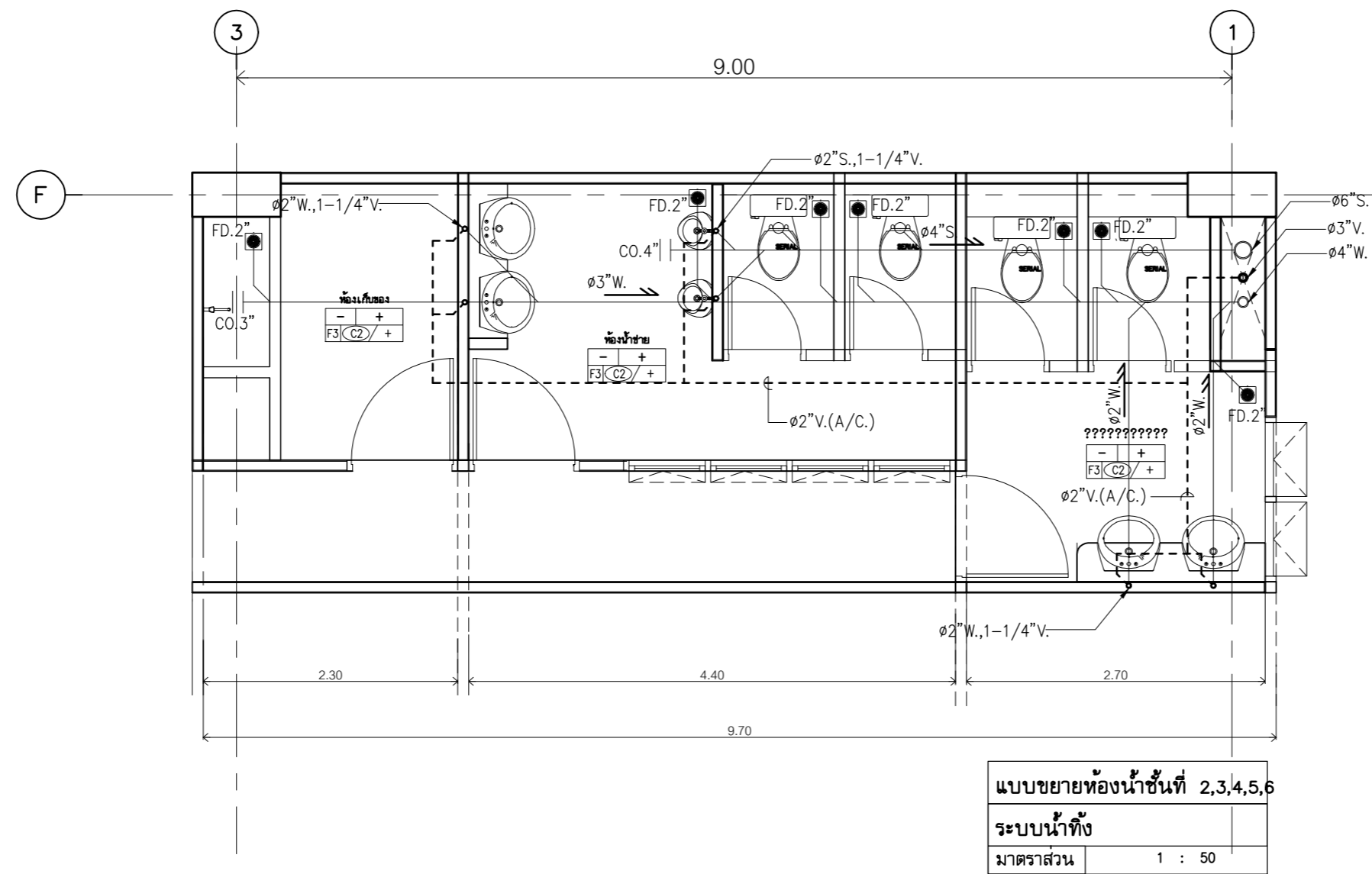
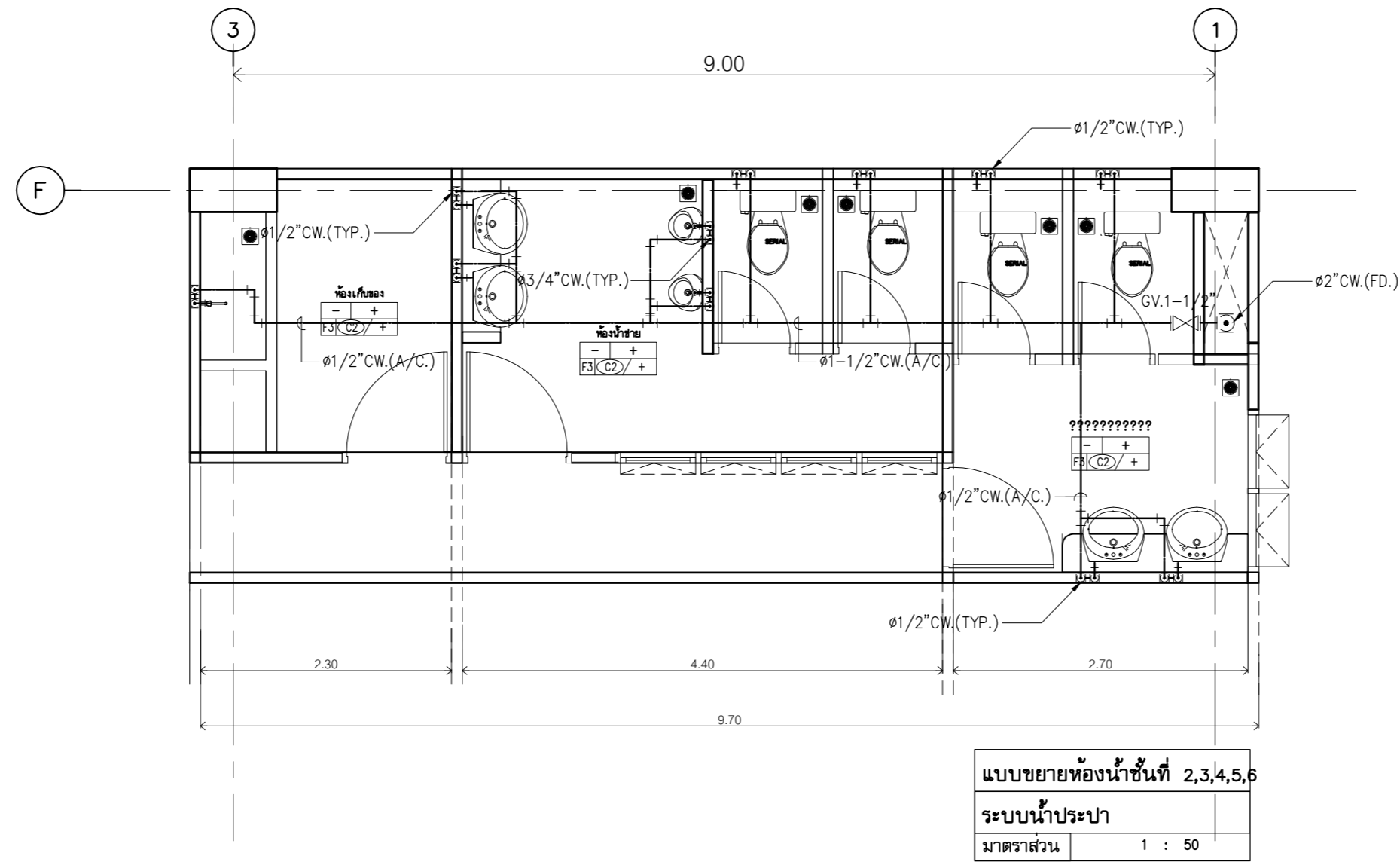
MECHANICAL ENGINEERS:

แบบขยายถังบำบัดน้ำเสีย  
แบบขยายถังเก็บน้ำใต้ดิน  
DRAWN BY :

CHECKED BY :

DRAWING NO.

SN2 | 01



ISSUED/REVISION :

NO.	DESCRIPTION	BY	DATE



PROJECT NAME :AR-01-63

อาคารเรียนและปฏิบัติการฝ่ายประถม  
 ชั้น 6 ชั้น

LOCATION :  
 โรงเรียนสาธิต  
 มหาวิทยาลัยราชภัฏสวนสุนันทา

OWNER :  
 โรงเรียนสาธิต  
 มหาวิทยาลัยราชภัฏสวนสุนันทา

ARCHITECTS :

STRUCTURAL ENGINEERS :

SANITARY ENGINEER

ELECTRICAL ENGINEERS :

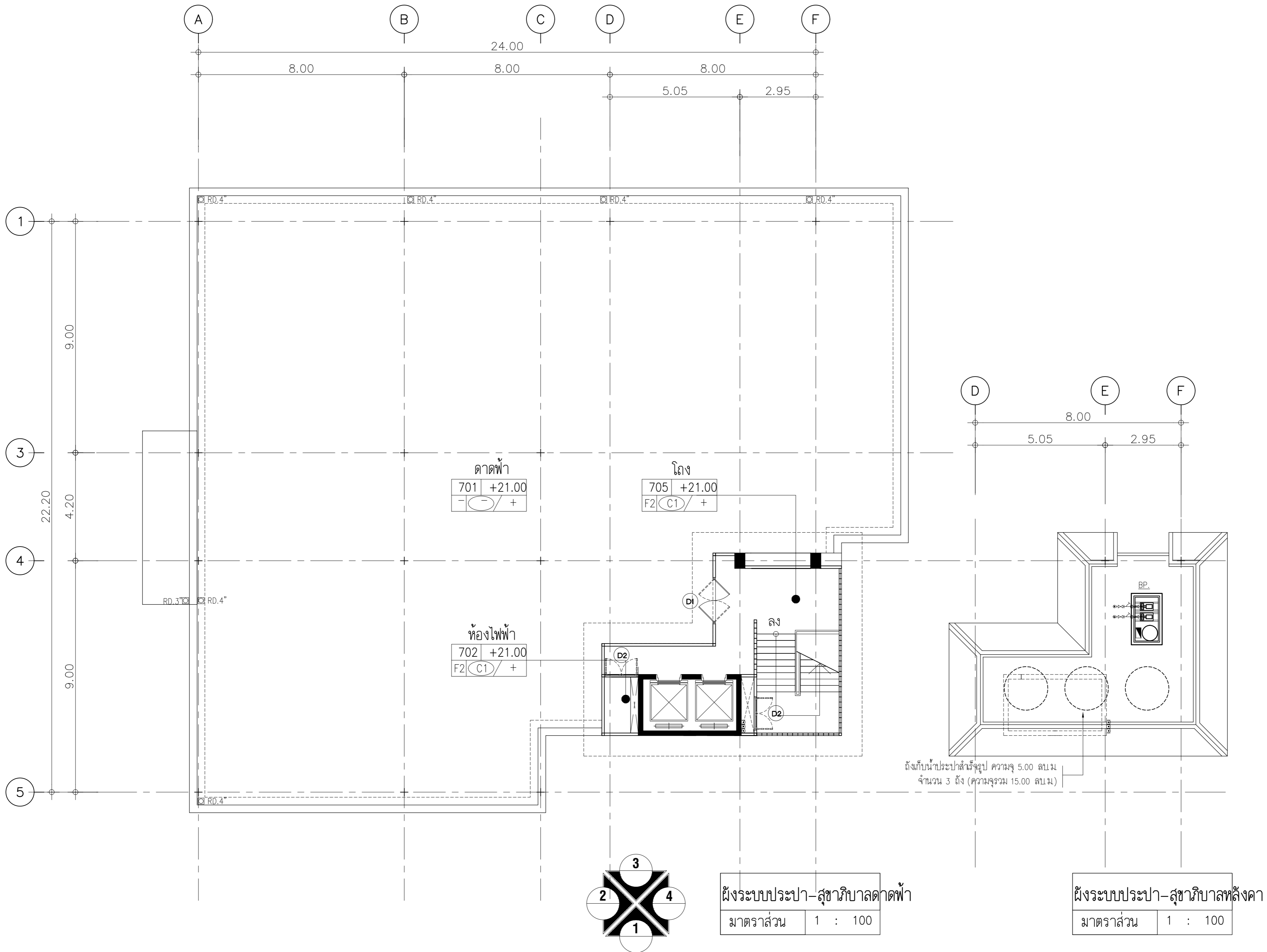
MECHANICAL ENGINEERS :

แบบขยายห้องน้ำ

DRAWN BY :

CHECKED BY :

DRAWING NO.



ISSUED/REVISION :

NO.	DESCRIPTION	BY	DAT



PROJECT NAME: JAR-01-63  
**อาคารเรียนและปฏิบัติการฝ่ายประ**  
**คศ. สูง 6 ชั้น**

LOCATION:  
**โรงเรียนสาธิต**  
**มหาวิทยาลัยราชภัฏสวนสุนันทา**

OWNER:  
**โรงเรียนสาธิต**  
**มหาวิทยาลัยราชภัฏสวนสุนันทา**

ARCHITECTS:  
 -

STRUCTURAL ENGINEERS:  
 -

SANITARY ENGINEER:  
 -

ELECTRICAL ENGINEERS:  
 -

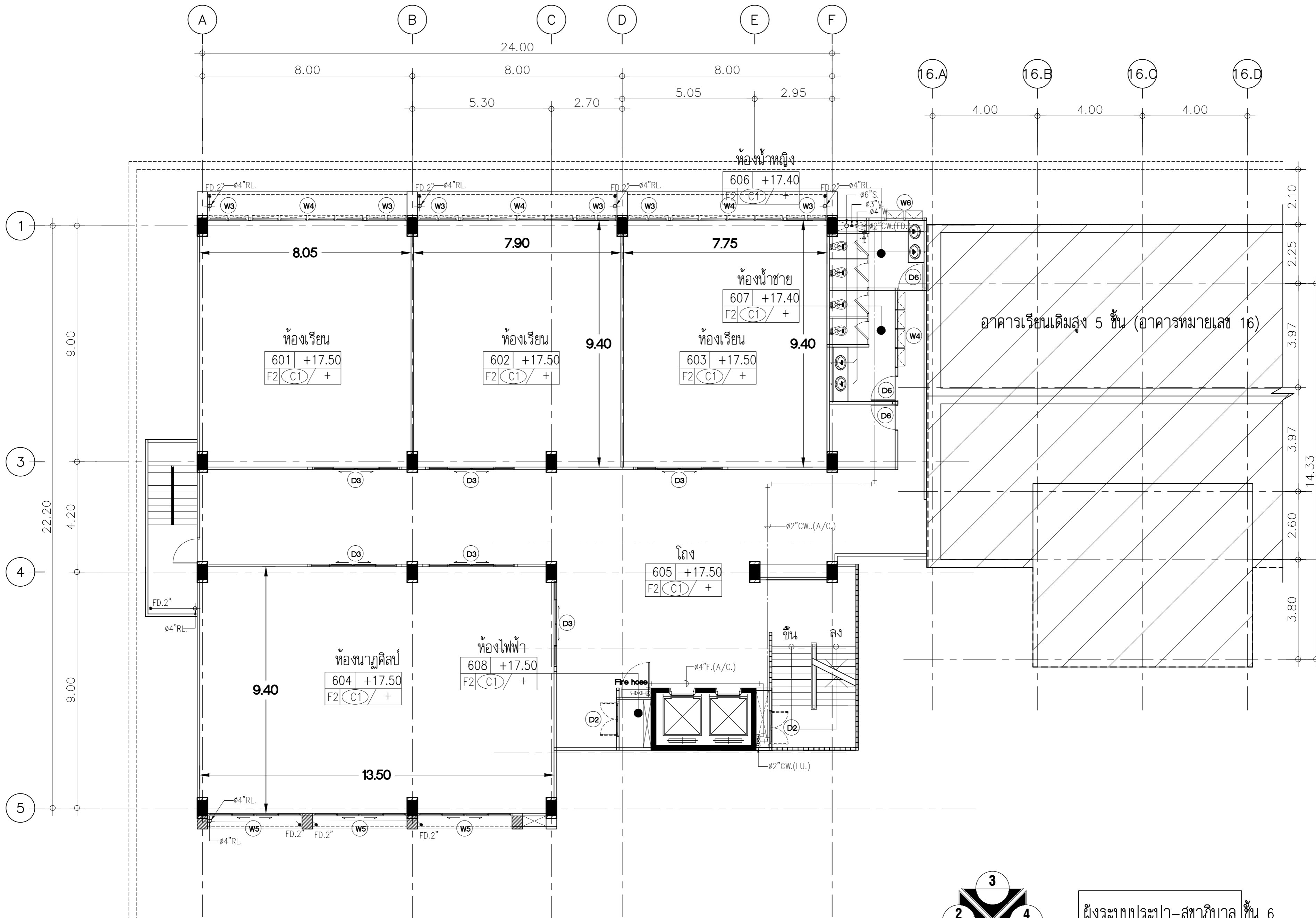
MECHANICAL ENGINEERS:  
 -

**ผังระบบประปา-สุขาภิบาล**

DRAWN BY:

CHECKED BY:

DRAWING NO.



ISSUED/REVISION :		
NO.	DESCRIPTION	BY / DAT



16.1  
อาคารเรียนและปฏิบัติการฝ่าย  
คส. สูง 6 ชั้น

16.3  
PROJECT NAME: JAR-01-63

16.4  
โรงเรียนสาธิต  
มหาวิทยาลัยราชภัฏสวนสุนันทา

OWNER :  
โรงเรียนสาธิต  
มหาวิทยาลัยราชภัฏสวนสุนันทา

16.5

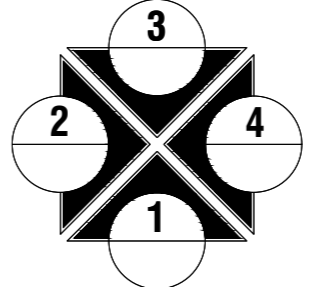
ARCHITECTS :

STRUCTURAL ENGINEERS :

SANITARY ENGINEER :

ELECTRICAL ENGINEERS :

MECHANICAL ENGINEERS :

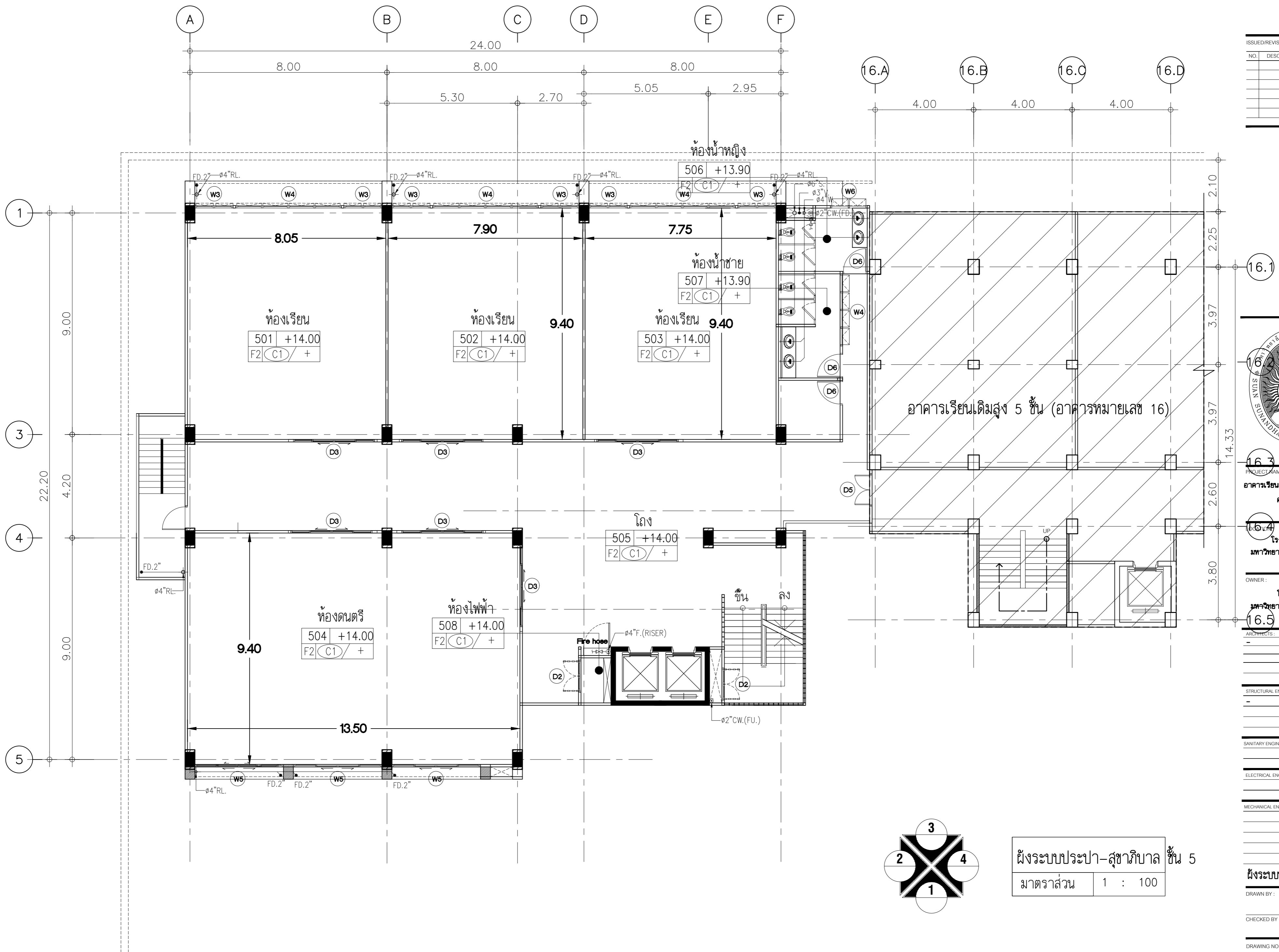


ผังระบบประปา-สุขาภิบาล ชั้น 6  
มาตราส่วน 1 : 100

DRAWN BY :

CHECKED BY :

DRAWING NO.  
SN1 | 07



ISSUED/REVISION :			
NO.	DESCRIPTION	BY	DATE



16.3  
PROJECT NAME: JAR-01-63  
อาคารเรียนและปฏิบัติการฝ่าย  
คสท. สูง 6 ชั้น

16.4  
โรงเรียนสาธิต  
มหาวิทยาลัยราชภัฏสวนสุนันทา

OWNER :  
โรงเรียนสาธิต  
มหาวิทยาลัยราชภัฏสวนสุนันทา

16.5

ARCHITECTS :

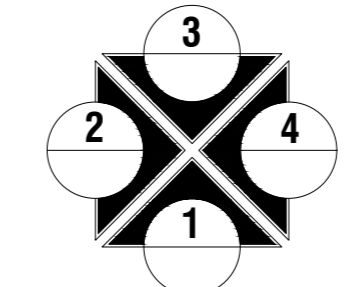
STRUCTURAL ENGINEERS :

SANITARY ENGINEER

ELECTRICAL ENGINEERS:

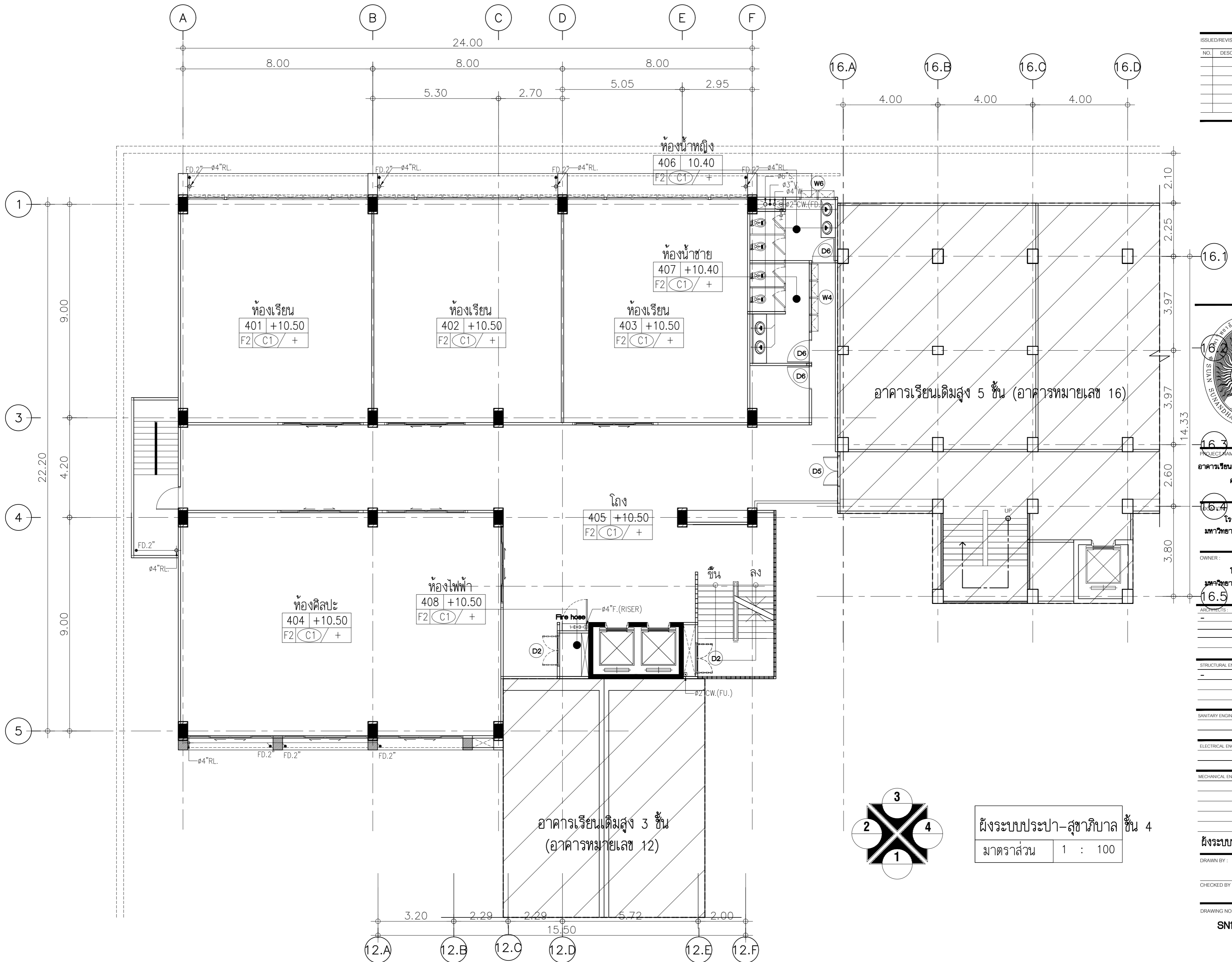
MECHANICAL ENGINEERS:

DRAWING NO. 06



ผังระบบประปา-สุขาภิบาล ชั้น 5  
มาตราส่วน 1 : 100





ISSUED/REVISION:

NO.	DESCRIPTION	BY	DATE



16.3  
PROJECT NAME: JAR-01-63  
อาคารเรียนและปฏิบัติการฝ่ายปร  
คส. สูง 6 ชั้น

16.4  
โรงเรียนสาธิต  
มหาวิทยาลัยราชภัฏสวนสุนันทา

OWNER:  
โรงเรียนสาธิต  
มหาวิทยาลัยราชภัฏสวนสุนันทา

16.5  
ARCHITECTS:

STRUCTURAL ENGINEERS:

SANITARY ENGINEER:

ELECTRICAL ENGINEERS:

MECHANICAL ENGINEERS:

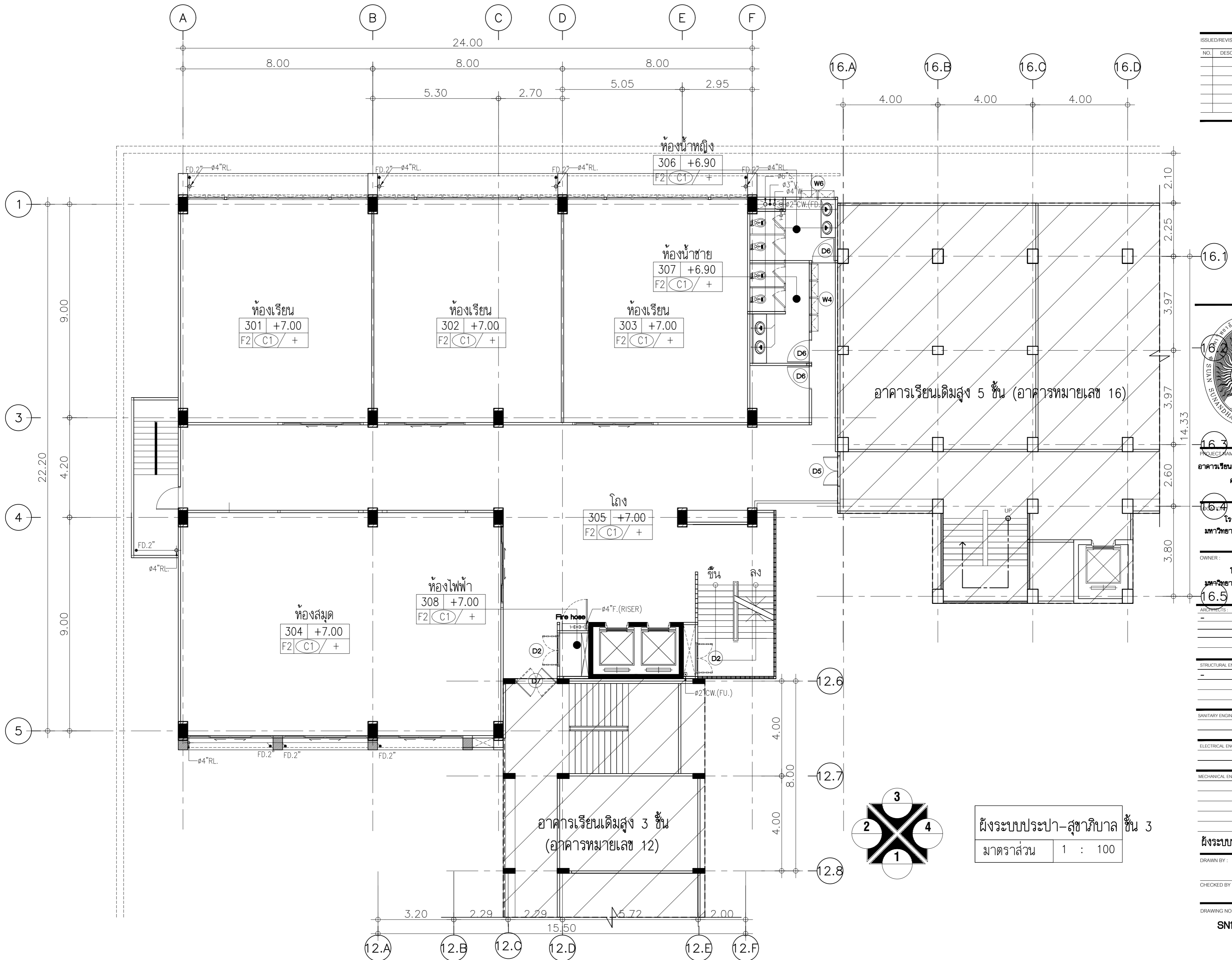
ผังระบบประปา-สุขาภิบาล ชั้น 4  
มาตราส่วน 1 : 100

ผังระบบประปา-สุขาภิบาล

DRAWN BY:

CHECKED BY:

DRAWING NO.  
SN1 | 05



ISSUED/REVISION :			
NO.	DESCRIPTION	BY	DATE



16.3 PROJECT NAME: JAR-01-63

อาคารเรียนและปฏิบัติการฝ่ายประถมศึกษา สังกัด ชั้น

16.4 โรงเรียนสาธิต มหาวิทยาลัยราชภัฏสวนสุนันทา

OWNER :  
โรงเรียนสาธิต มหาวิทยาลัยราชภัฏสวนสุนันทา

16.5 ARCHITECTS :

STRUCTURAL ENGINEERS :

SANITARY ENGINEER

ELECTRICAL ENGINEERS :

MECHANICAL ENGINEERS :

ผังระบบประปา-สุขาภิบาล

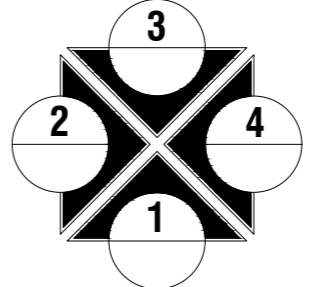
DRAWN BY :

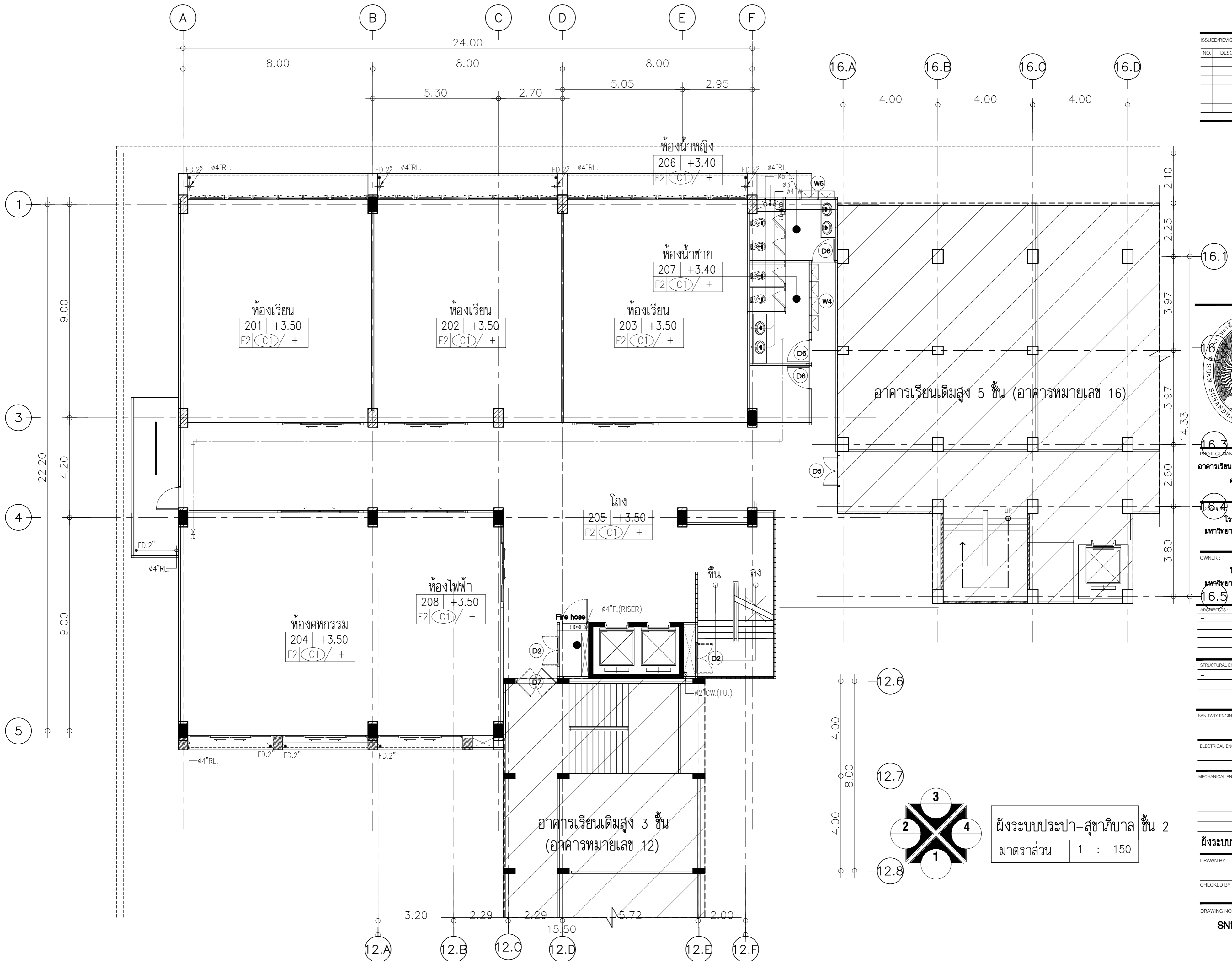
CHECKED BY :

DRAWING NO.

SN1 | 04

ผังระบบประปา-สุขาภิบาล ชั้น 3  
มาตราส่วน 1 : 100





ISSUED/REVISION:

NO.	DESCRIPTION	BY	DATE



16.3 PROJECT NAME: JAR-01-63

อาคารเรียนและปฏิบัติการฝ่ายประถมศึกษา สูง 6 ชั้น

16.4 โรงเรียนสาธิต มหาวิทยาลัยราชภัฏสกลนคร

OWNER: โรงเรียนสาธิต มหาวิทยาลัยราชภัฏสกลนคร

16.5 ARCHITECTS:

STRUCTURAL ENGINEERS:

SANITARY ENGINEER:

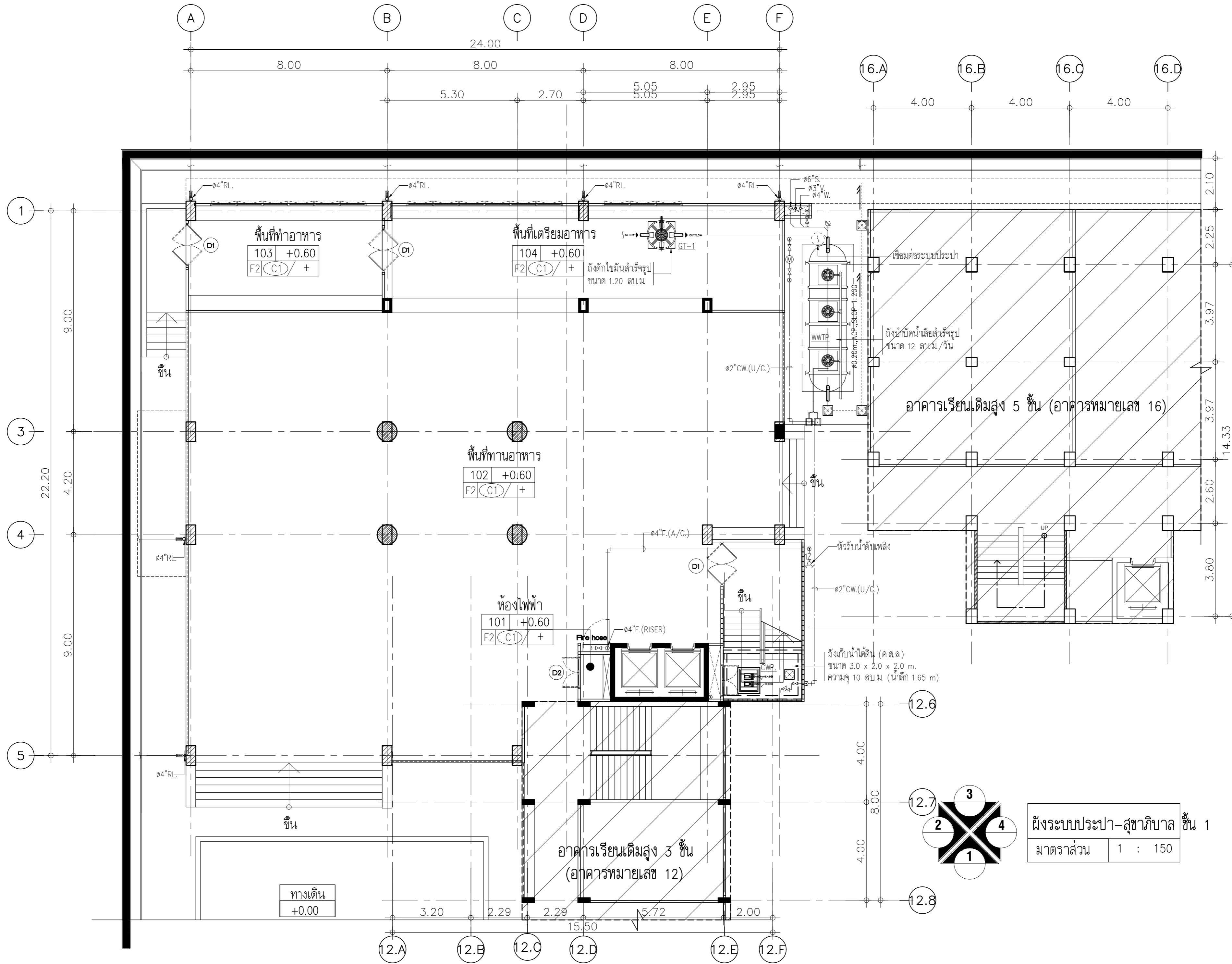
ELECTRICAL ENGINEERS:

MECHANICAL ENGINEERS:

ผังระบบประปา-สุขาภิบาล

ผังระบบประปา-สุขาภิบาล ชั้น 2  
 มาตรฐาน 1 : 150

CHECKED BY:



ISSUED/REVISION:

NO.	DESCRIPTION	BY	DATE



PROJECT NAME: JAR-01-63  
**อาคารเรียนและปฏิบัติการฝ่ายปร  
 16.3**  
 คสล. สูง 6 ชั้น

LOCATION:  
**โรงเรียนสาธิต  
 มหาวิทยาลัยราชภัฏสวนสุนันทา  
 16.4**

OWNER:  
**โรงเรียนสาธิต  
 มหาวิทยาลัยราชภัฏสวนสุนันทา**

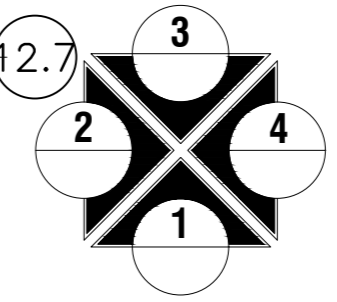
ARCHITECTS:  
**16.5**

STRUCTURAL ENGINEERS:  
 -

SANITARY ENGINEER:  
 -

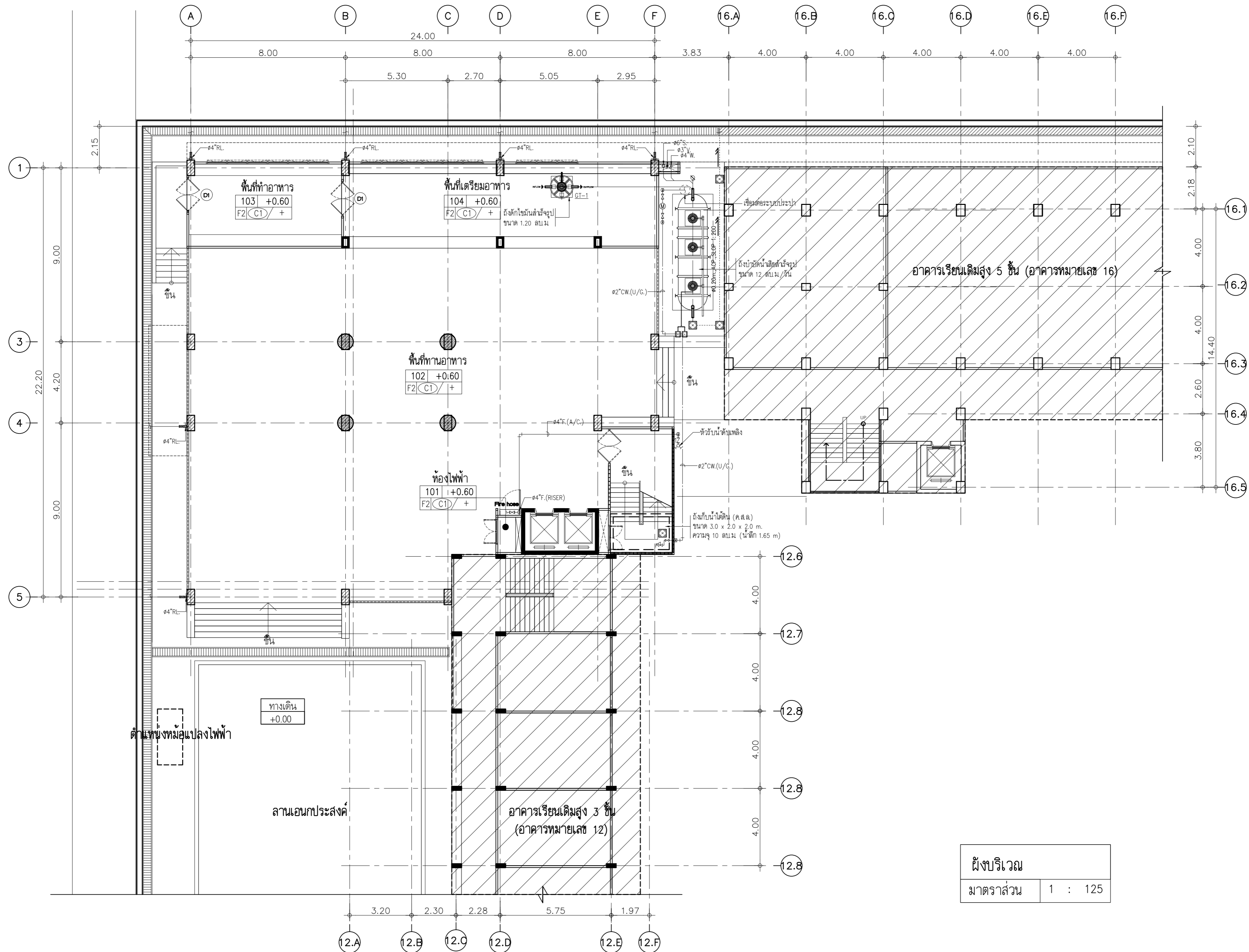
ELECTRICAL ENGINEERS:  
 -

MECHANICAL ENGINEERS:  
 -



**ผังระบบประปา-สุขาภิบาล ชั้น 1**  
 มาตรฐาน 1 : 150

DRAWN BY:  
 CHECKED BY:  
 DRAWING NO.  
**SN1 | 02**



ผังบริเวณ  
มาตราส่วน 1 : 125

ISSUED/REVISION :

NO.	DESCRIPTION	BY	DATE



PROJECT NAME : AR-01-63  
อาคารเรียนและปฏิบัติการฝ่ายประถม  
ชั้น 6 ชั้น

LOCATION :  
โรงเรียนสาธิต  
มหาวิทยาลัยราชภัฏสวนสุนันทา

OWNER :  
โรงเรียนสาธิต  
มหาวิทยาลัยราชภัฏสวนสุนันทา

ARCHITECTS :  
-

STRUCTURAL ENGINEERS :  
-

SANITARY ENGINEER :  
-

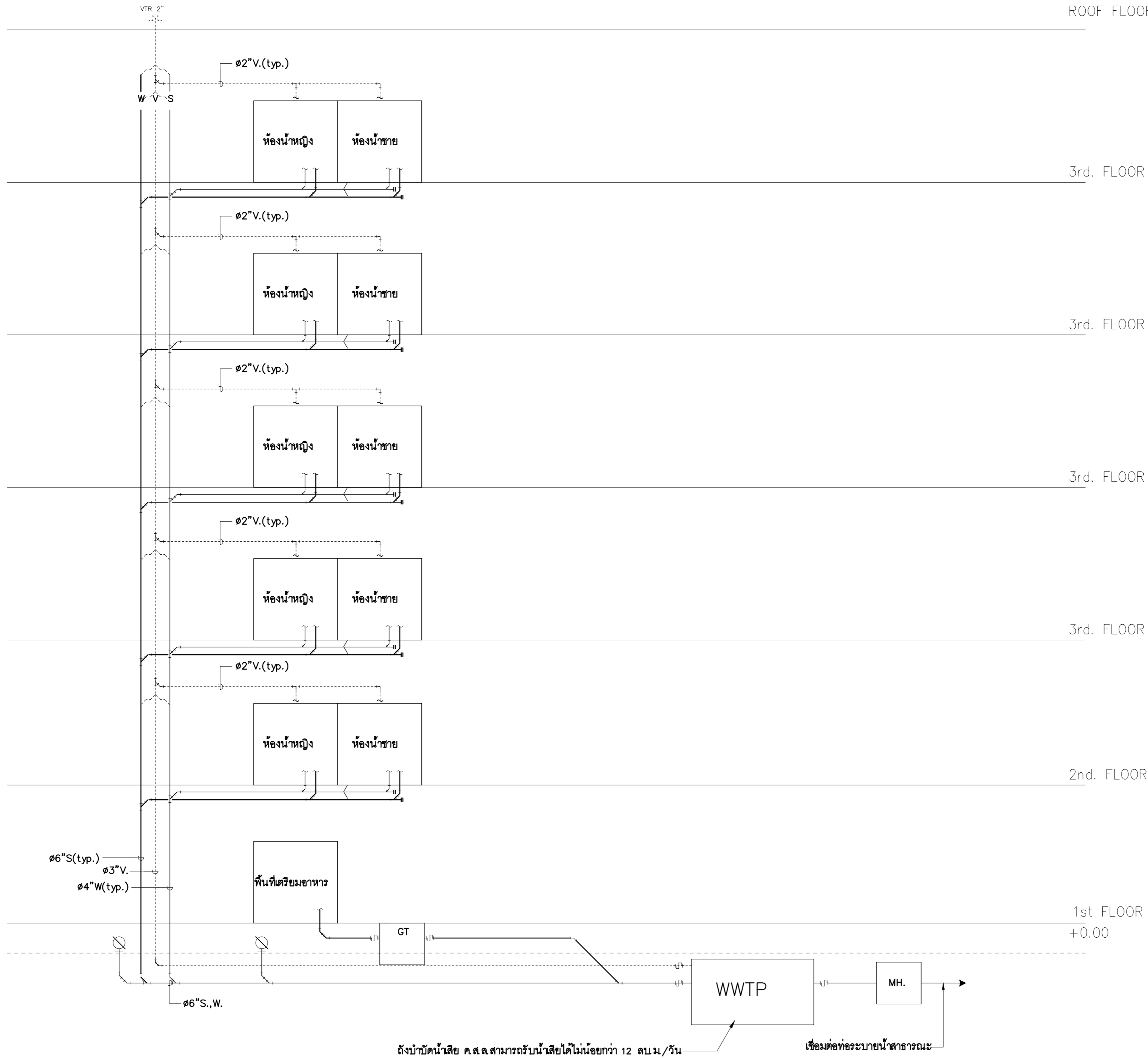
ELECTRICAL ENGINEERS :  
-

MECHANICAL ENGINEERS :  
-

DRAWN BY :

CHECKED BY :

DRAWING NO.



ถังบำบัดน้ำเสีย ค.ส.ล.สามารถรับน้ำเสียได้ไม่น้อยกว่า 12 ลบ.ม./วัน

เชื่อมต่อท่อระบายน้ำสาธารณะ

ไดอะแกรมระบบระบายน้ำเสีย

ISSUE/REVISION :			
NO.	DESCRIPTION	BY	DATE



PROJECT NAME: JAR-01-63  
 อาคารเรียนและปฏิบัติการฝ่ายประ  
 คสล. สูง 6 ชั้น

LOCATION :  
 โรงเรียนสาธิต  
 มหาวิทยาลัยราชภัฏสกลนคร

OWNER :  
 โรงเรียนสาธิต  
 มหาวิทยาลัยราชภัฏสกลนคร

ARCHITECTS :  
 -

STRUCTURAL ENGINEERS :  
 -

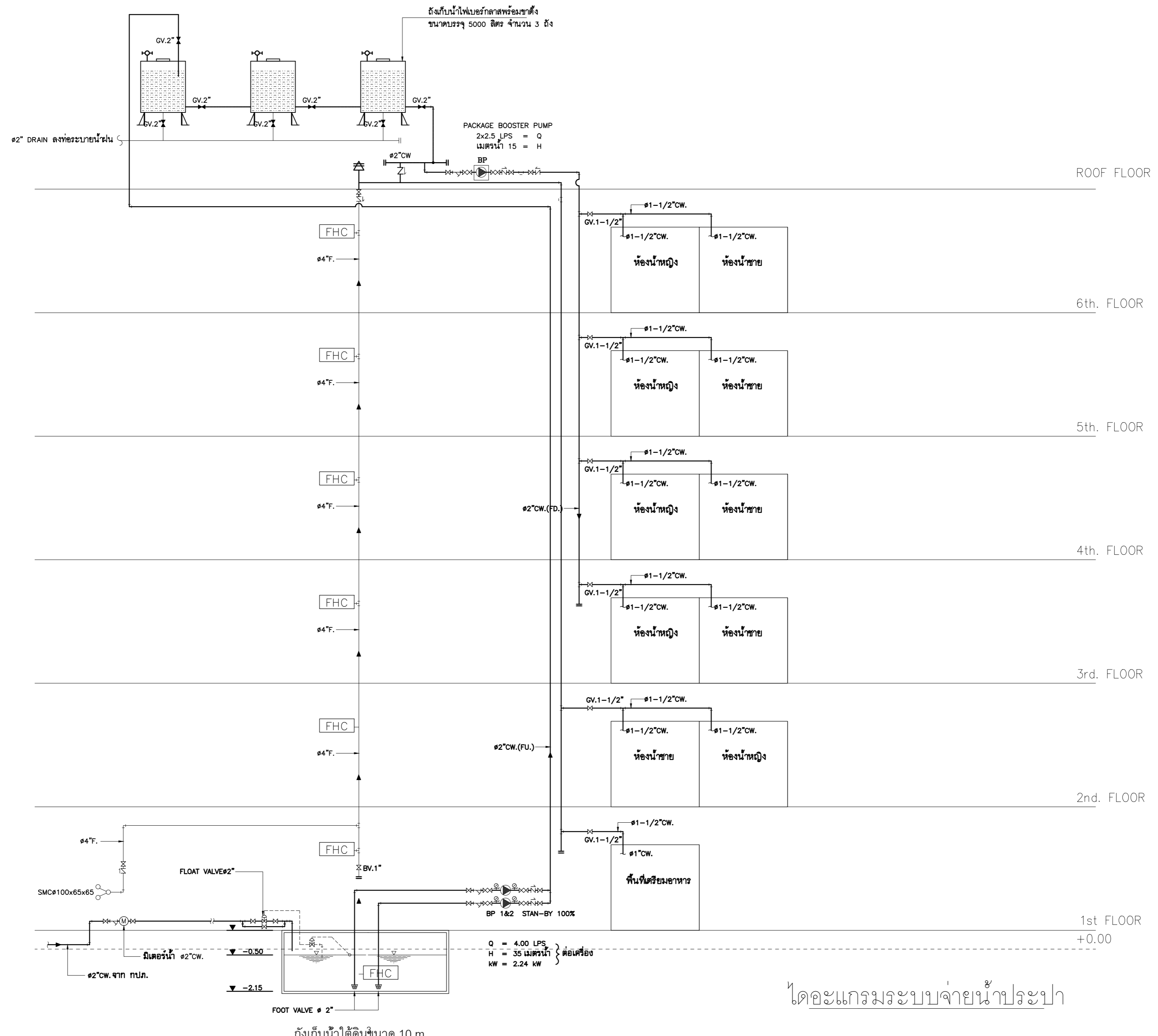
SANITARY ENGINEER

ELECTRICAL ENGINEERS:

MECHANICAL ENGINEERS:

ไดอะแกรมระบบระบายน้ำ  
 DRAWN BY :

CHECKED BY :



ISSUED/REVISION :

NO.	DESCRIPTION	BY	DAT



PROJECT NAME: JAR-01-63  
อาคารเรียนและปฏิบัติการฝ่ายปร  
คส. สูง 6 ชั้น

LOCATION:  
โรงเรียนสาธิต  
มหาวิทยาลัยราชภัฏสวนสุนันทา

OWNER:  
โรงเรียนสาธิต  
มหาวิทยาลัยราชภัฏสวนสุนันทา

ARCHITECTS:  
-

STRUCTURAL ENGINEERS:  
-

SANITARY ENGINEER

ELECTRICAL ENGINEERS:

MECHANICAL ENGINEERS:

ไดอะแกรมระบบจ่ายน้ำ  
DRAWN BY:

CHECKED BY:

ไดอะแกรมระบบจ่ายน้ำประจำ

รายการประกอบแบบระบบประปา-สุขาภิบาล	
lyP]ydKIN	clf'ikpdki
○ CW ท่อประปาภายใน	PPR(80) SDR11 PN10 DIN8077/78
○ CW ท่อประปาทนออก	ชนิดฝังดิน ใช้ท่อ PB ตามมาตรฐาน มอก. ASTM D 2666 & ASTM D 3000
○ S ท่อสวม	ใช้ท่อ PVC. ตามมาตรฐาน มอก. 17-2523 class 8.5
○ W ท่อน้ำทิ้ง	ใช้ท่อ PVC. ตามมาตรฐาน มอก. 17-2523 class 8.5
○ V ท่อระบายอากาศ	ใช้ท่อ PVC. ตามมาตรฐาน มอก. 17-2523 class 8.5
○ RL ท่อระบายน้ำฝน	ใช้ท่อ PVC. ตามมาตรฐาน มอก. 17-2523 class 8.5
● RD.	รูระบายน้ำทิ้งระเบียง,กันสาด (ROOF DRAIN + 3')
● FD.	รูระบายน้ำทิ้ง ท้องเหลืองชุบโครเมียม (FLOOR DRAIN + 3')
○ M	มิเตอร์น้ำ
○	ประตูน้ำ (GATE VALVE)
∞	ช่องล้างท่อใต้พื้น ( CLEAN OUT )
⊕	ก๊อคน้ำ

○	ข้อออกจากชั้น	○	สามตาจากชั้น
○	ข้อจากกลาง	○	สามตาจากกลาง
⊕	ข้ออลดขนาด	○	ต่อท่อแยกทางด้านบน
⊕	ข้อ 45	○	ข้อต่อสามทางวาง 45
⊕	ข้อโค้ง 45	⊕	ข้อต่อสามทางโค้ง
⊕	ข้อโค้ง 90	⊕	ข้อต่อสามทางวาง , ที
⊕	ข้อออกจาก 90	⊕	ท่อเปลี่ยนระดับ
⊕	ข้อโค้งรัศมียาว		
⊕	สามตาจาก		

รายการประกอบแบบโดยสังเขป

- มาตรฐานทั่วไปสำหรับงานเดินท่อ ใช้ตามมาตรฐานงานท่อภายในอาคาร ของวิศวกรรมสถานแห่งประเทศไทย
- ท่อระบายน้ำที่ต่อออกจากอ่างล้างมือ และช่องระบายน้ำพื้น จะต้องติดที่ดักกลิ่น
- ปลายท่อระบายก๊าซ (ท่อ VENT) จะต้องยกให้สูงกว่าระดับหลังคาสูงสุดอย่างน้อย 15 ซม. และติดตะแกรงกันแมลงที่ปลายท่อ
- ท่อระบายน้ำจะต้องมีความลาดเอียงอย่างน้อย 1 : 100 จากสุขภัณฑ์ไปยังท่อตั้ง
- ขนาดของท่อจ่ายน้ำเข้าสุขภัณฑ์ทากในแบบมิได้ระบุให้ถือตามขนาด ดังนี้
  - สำหรับอ่างต่างๆ, ผักบัว มีขนาด 1/2"
  - สำหรับโถชักโครก มีขนาด 1" (แบบ FLUSH VALVE และ ) 1/2" (แบบ FLUSH TANK)
- ขนาดท่อระบายน้ำทิ้ง, น้ำล้าง และ ท่อ VENT หากมิได้ระบุในแบบให้ถือขนาด ดังนี้
 

สุขภัณฑ์	ขนาดท่อระบายน้ำ, นีว	ขนาดท่อ VENT นีว
อ่างล้างหน้าหรือล้างมือ	2"	1 1/4"
อ่างซักล้าง	2"	1 1/2"
ช่องระบายน้ำพื้น	2"	-
โถปัสสาวะ	3"	1 1/4"
โถชักโครก	4"	2"
- การตัดต่อ ต้องตัดให้ได้ระยะพอดีในการบรรจุท่อ ปลายท่อที่ตัดต้องทำการคว้านขูดเศษวัสดุที่ติดค้างออกให้หมด และปลายท่อที่จะทำการบรรจุ จะต้องสะอาดเรียบสม่ำเสมอ
- การเดินท่อต้องเดินให้ประณีตเรียบร้อยเป็นระเบียบ มีแนวท่อสม่ำเสมอ ไม่เลี้ยวคดไปมา และควรจะเดินในช่องท่อ เหนือฝ้าหรือในผนัง
- ปลายท่อที่เดินค้างไว้ เมื่องานไม่เสร็จ จะต้องใช้ปลั๊กอุดไว้
- สุขภัณฑ์ และอุปกรณ์ประกอบจะต้องมีการหุ้มหรือคลุม เพื่อป้องกันไม่ให้ชำรุด หรือบุบสลายขณะที่ยังไม่เสร็จสิ้น
  - ท่อที่จะต้องเจาะผ่านผนัง, พื้นหรือคาน จะต้อง มีปลอกร้อย (PIPE SLEEVE) ทำด้วยท่อเหล็ก อวาล์งกะสีขนาดใหญ่กว่าท่อนั้น 2 ขนาด ฝังอยู่ในส่วนของอาคารพอดีตรงที่จะต้องเจาะผ่าน หากพื้นส่วนนั้นมีการเปียกน้ำอยู่เสมอ เช่น เป็นพื้นห้องน้ำ หรือแผ่นพื้นหลังคา ปลอกร้อยท่อต้องเป็นชนิดกันน้ำซึมผ่าน ทั้งผิวด้านนอกและด้านในของปลอกรัดท่อ และหากบริเวณปลอกร้อยท่อเป็นองค์อาคารด้วย จะต้องทำการฝังขณะทำการเทคอนกรีตหล่อองค์อาคารส่วนนั้น
  - การยึดแขวนท่อ จะต้องมึเหล็กรัดท่อที่ถูกผลิตขึ้นสำหรับ ใช้รัดท่อโดยเฉพาะตามขนาดท่อรัดไว้สำหรับการแขวนท่อที่วิ่งแนวราบต้องใช้เหล็กเส้นโยงยึดไว้กับองค์อาคาร การยึดแขวนท่อจะทำไปโดยมีการประสานงานเตรียมการให้พร้อมไปกับการหล่อคอนกรีตองค์อาคาร ระยะห่างระหว่างจุดยึดแขวนท่อ เป็นดังต่อไปนี้
    - ท่อแนวตั้ง สำหรับท่อ P.V.C. จะต้องมึที่ยึด, รองรับหรือแขวนทุก ๆ ระยะไม่เกิน 200 ซม. และทุก ๆ รอยต่อ, และทุกครึ่งหนึ่งของท่อแต่ละท่อน สำหรับท่อ G.S.P. ท่อแนวราบ สำหรับท่อ P.V.C. จะต้องมึที่ยึด, รองรับหรือแขวนทุก ๆ ระยะไม่เกิน 150 ซม. และทุก ๆ รอยต่อ, และทุก ๆ 200 ซม. สำหรับท่อ G.S.P. ขนาดของเหล็กเส้นที่ใช้แขวนท่อแนวราบ เป็นดังต่อไปนี้
 

ขนาดของท่อ	ขนาดของเหล็กเส้น
1/2"-1 1/4"	9 มม.
2"-3"	12 มม.
4"-5"	15 มม.
- เหล็กรัดท่อสำหรับยึดแขวนท่อ และเหล็กเส้นแขวนจะต้องขัดสนิมออกให้หมดและทาสี OILUM หรือเทียบเท่าอย่างน้อย 2 ชั้น
- การติดตั้งอุปกรณ์ประกอบระบบท่อ เช่น ประตูน้ำ, มาตรฐาน, เกจวัดแรงดัน, ยูเนียน ฯลฯ ต้องอยู่ในตำแหน่งที่เหมาะสมกับการใช้งาน และสะดวกที่จะถอดซ่อมบำรุงรักษาหรือเปลี่ยนใหม่
- การทำความสะอาดระบบก่อนการส่งมอบงาน สุขภัณฑ์และอุปกรณ์ต่าง ๆ จะต้องได้รับการทำความสะอาด ระบบท่อจ่ายน้ำจะต้องได้รับการทำความสะอาด ขาเชื้อโรคตามวิธีที่ระบุในมาตรฐานงานท่อในอาคารของวิศวกรรมสถานแห่งประเทศไทย

ISSUED/REVISION :			
NO.	DESCRIPTION	BY	DATE



PROJECT NAME :AR-01-63

อาคารเรียนและปฏิบัติการฝ่ายประถม  
 ศส. สูง 6 ชั้น

LOCATION :

โรงเรียนสาธิต  
 มหาวิทยาลัยราชภัฏสวนสุนันทา

OWNER :

โรงเรียนสาธิต  
 มหาวิทยาลัยราชภัฏสวนสุนันทา

ARCHITECTS :

STRUCTURAL ENGINEERS :

SANITARY ENGINEER

ELECTRICAL ENGINEERS :

MECHANICAL ENGINEERS :

สัญลักษณ์ และรายการประกอบ

DRAWN BY :

CHECKED BY :

DRAWING NO.



SANITARY DRAWING INDEX

NO	DWG.NO	DESCRIPTION	SCALE	SIZE
	SANITARY SYSTEM			
	000	GENERAL		
1	SN0-01	สารบัญแบบ และตารางเครื่องจักร	N.T.S.	A2
2	SN0-02	สัญลักษณ์ และรายการประกอบแบบ	N.T.S.	A2
3	SN0-03	ไดอะแกรมระบบจ่ายน้ำประปา	N.T.S.	A2
4	SN0-04	ไดอะแกรมระบบระบายน้ำเสีย	N.T.S.	
	100	PLAN		
5	SN1-01	ระบบสุขาภิบาล - ผังบริเวณ	1:100	A2
6	SN1-02	ระบบประปา-สุขาภิบาล - ชั้น 1	1:100	A2
7	SN1-03	ระบบประปา-สุขาภิบาล - ชั้น 2	1:100	A2
8	SN1-04	ระบบประปา-สุขาภิบาล - ชั้น 3	1:100	A2
9	SN1-05	ระบบประปา-สุขาภิบาล - ชั้น 4	1:100	A2
10	SN1-06	ระบบประปา-สุขาภิบาล - ชั้น 5	1:100	A2
11	SN1-07	ระบบประปา-สุขาภิบาล - ชั้น 6	1:100	A2
12	SN1-08	ระบบประปา-สุขาภิบาล - คัดฟ้า	1:100	A2
13	SN1-09	แบบขยายห้องน้ำ	1:100	A2
			1:50	A2
	200	DETAILED PLAN	1:50	A2
14	SN2-01	แบบขยายถังบำบัดน้ำเสีย- ถังเก็บน้ำประปาใต้ดิน	N.T.S.	A2
15	SN2-02	แบบขยายทั่วไป 1	N.T.S.	A2
16	SN2-03	แบบขยายทั่วไป 2	N.T.S.	A2
17	SN2-04	ELECTRICAL DIAGRAM สำหรับระบบสุขาภิบาล	N.T.S.	A2
			N.T.S.	A2

ตารางเครื่องจักร ถังน้ำ และระบบบำบัดน้ำเสีย

ITEM	TAG	NAME	DATA
1	CWT	COLD WATER TANK	10.00 m3 EFFECTIVE VOLUME
2	CWP	COLD WATER PUMP	2 @ 14.4 m3/hr 20 m.TDH VARIABLE SPEED
3	CWRT	COLD WATER ROOF TANK	3x5.00 m3 (15.00 m3 EFFECTIVE VOLUME)
4	BP	PACKAGED COLD WATER BOOSTER PUMP	2 @ 8 m3/hr 20 m.TDH VARIABLE SPEED WITH 1 PRESSURE TANK
5	WWTP	WASTE WATER TREATMENT TANK	12.00 m3 EFFECTIVE VOLUME
6	GT.	GREASE TRAP TANK	1.20 m3 EFFECTIVE VOLUME

ISSUED/REVISION :

NO.	DESCRIPTION	BY	DATE



PROJECT NAME :AR-01-63

อาคารเรียนและปฏิบัติการฝ่ายประถม  
 ชั้น 6 ชั้น

LOCATION :

โรงเรียนสาธิต  
 มหาวิทยาลัยราชภัฏสวนสุนันทา

OWNER :

โรงเรียนสาธิต  
 มหาวิทยาลัยราชภัฏสวนสุนันทา

ARCHITECTS :

-

STRUCTURAL ENGINEERS :

-

SANITARY ENGINEER

ELECTRICAL ENGINEERS:

MECHANICAL ENGINEERS:

สารบัญแบบ และตารางเครื่องจักร

DRAWN BY :

CHECKED BY :

DRAWING NO.